

**Серия 2, Стенен аспиратор, 60 см,
прозрачно стъкло, черен печат
DWK065G60**



Допълнителни аксесоари

DWA0LK6A Филтър за миризми

**Стенен аспиратор: монтира се на
стената, като осигурява пълна свобода
при планиране на кухнята.**

- **Осветление:** Енергоспестяващото осветление осигуряващо добра видимост над плота.
- **При отвеждане въздухът се почиства от филтър за мазнини и след това се извежда навън, което гарантира оптимално качество на въздуха в кухнята.**
- **Метален филтър за мазнини: създава постоянно свежа и приятна атмосфера преди, по време и след готвене.**
- **3 степени на мощност, които са подходящи за всеки стил на готвене**

Техническа информация

Типология:	Wall-mounted
Дължина на захранващия кабел:	130.0 cm
Височина на продукта:	354 mm
мин.разст.над ел.поставка:	470 mm
Мин. разстояние над газов плот:	570 mm
Нето тегло:	8.0 kg
Вид управление:	Електронни
Брой настройки на скоростта:	3
Максимална екстракция:	593 m ³ /ч
Максимална рециркулация:	250 m ³ /ч
Брой лампи:	2
Ниво на шума:	67 dB(A) re 1 pW
Диаметър на изхода за въздуха:	150 / 120 mm
Материал на филтъра за мазнини:	Миешц се алуминий
EAN код:	4242005048564
Мощност:	216 W
Ток:	10 A
Напрежение:	220-240 V
Честота:	50 Hz
Вид щепсел:	Gardy щепсел със заземяване
Типология на инсталиране:	За стенен монтаж



Серия 2, Стенен аспиратор, 60 см, прозрачно стъкло, черен печат DWK065G60

* В съответствие с Наредба No 65/2014 на ЕС

**Стенен аспиратор: монтира се на
стената, като осигурява пълна свобода
при планиране на кухнята.**

Тип:

Дизайн:

Експлоатация и мощност:

Експлоатация:

Мощност:

Околна среда и сигурност:

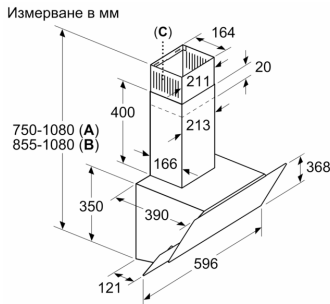
Удобство:

Размери:

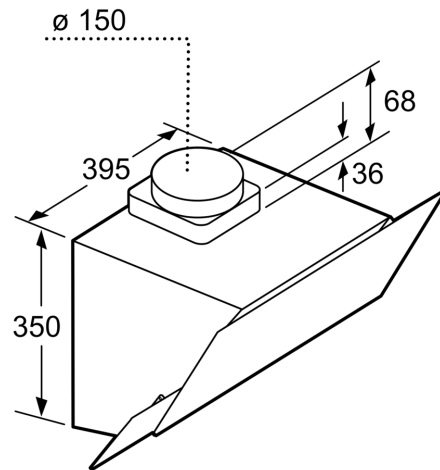
Техническа информация:

- Е Черен Hood
- За монтаж на стена
- Два режима на работа: отвеждане на въздуха или циркулация на въздуха
- 60 см широчина
- За режим с циркулация на въздуха е необходим допълнителен комплект за рециркулация
- TouchControl сензорно управление
- Управление: електронно с TouchControl сензорно управление и LED дисплей
- Черен и стъкло
- 3 степени на мощност
- Осветление на работната площ с 2 x 3 W LED лампи
- Странично засмукване
- Капакът на филтъра е от стъкло
- Метален филтър за мазнини, подходящ за почистване в съдомиялна машина
- Максимален капацитет 593 m³/h според EN 61591
- Ниво на шум според EN 60704-3 и EN 60704-2-13 при най-висока нормална степен : 67 dB(A) re 1 pW (56 dB(A) re 20 µPa звуково налягане)
- Система с отвеждане на въздуха (В x Ш x Д): 750 - 1080 x 596 x 386 mm
- Система с комплект за рециркулация на въздуха (В x Ш x Д): 862 - 1080 x 596 x 386 mm
- За въздуховод с Ø 150 mm (Ø 120 mm приложена)
- Захранваща мощност: 216 W
- Сила на осветление: 377 lux
- Цветна температура: 3000 K
- Енергиен клас: C (в скала за енергийна ефективност от A++ до E)
- Среден енергиен разход: 94.4 kWh/година
- Клас на ефективност на вентилиране: D
- Клас на ефективност на осветление: A
- Клас на ефективност на филтър за мазнини: D
- Шум мин./макс. при стандартна степен: 49/67 dB

**Серия 2, Стенен aspirатор, 60 cm,
прозрачно стъкло, черен печат
DWK065G60**



A: Отвеждане на въздух
B: Въздушна циркулация
C: Изход за въздух – отвори за отвеждане на въздух да се монтират надолу с лицевата страна



измерване в мм

