

Серия 8, Стенен аспиратор, 90 см, Неръждаема стомана DWB98PR50





Допълнителни аксесоари

DHZ1223 :	
DHZ1233 :	
DHZ5345	Комплект за рециркулация
DHZ5346	Филтър за миризми (консуматив)
DWZ0XX0J5	Дълготраен комплект за рециркулация
DWZ1CX1I6	Комплект за рециркулация Clean Air Plus
DWZ2CB1I4	Комплект за рециркулация Clean Air
DWZ2CX5C6	Външен к-т за рецирк. Clean Air Plus
DWZ2FX5D1	Външен дълготраен к-т за рециркулация
DZZ0XX0P0	Дълготраен филтър за миризми(консуматив)
DZZ1XX1B6	CleanAir Plus филтър миризми(консуматив)
DZZ2CB1B4	Clean Air филтър за миризми (консуматив)

Стенен аспиратор: монтира се на стената, като осигурява пълна свобода при планиране на кухнята.

- Сензорът PerfectAir – автоматичен контрол на аспиратора за изключителна ефективност с минимален шум.
- Още по-тих – запознайте се с високоефективния аспиратор, който работи при минимален шум.
- Лесен за почистване: скрити винтове и кабели, както и заоблени кантове улесняват почистването
- Управлявайте уредите си с гласа си, благодарение на гласовия контрол на Amazon Alexa.*
- Контрол на аспиратора от плота – удобно управление на аспиратора направо от готварския плот.

Техническа информация

Типология:	Wall-mounted
Дължина на захранващия кабел:	130.0 cm
височина на комина:	582-908/568-1018 mm
Височина на продукта:	46 mm
мин.разст.над ел.поставка:	550 mm
Мин. разстояние над газов плот:	650 mm
Нето тегло:	19.2 kg
Вид управление:	Електронни
Брой настройки на скоростта:	3 степени + 2 интензивна
Максимална екстракция:	430 m ³ /ч
Интензивна степен при рециркулация на въздуха:	457 m ³ /ч
Максимална рециркулация:	353 m ³ /ч
Интензивна степен при отвеждане на въздуха:	844 m ³ /ч
Maximum Air flow:	430 m ³ /ч
Брой лампи:	3
Ниво на шума:	55 dB(A) re 1 pW
Диаметър на изхода за въздуха:	150 / 120 mm
Материал на филтъра за мазнини:	Неръждаема стомана
EAN код:	4242005086542
Мощност:	165 W
Ток:	10 A
Напрежение:	220-240 V
Честота:	60; 50 Hz
Вид щепсел:	Gardy щепсел със заземяване
Типология на инсталиране:	За стенен монтаж
задаване на режим на изключване:	10 мин



Серия 8, Стенен аспиратор, 90 см, Неръждаема стомана DWB98PR50

Стенен аспиратор: монтира се на стената, като осигурява пълна свобода при планиране на кухнята.

- Енергиен клас: A+ (в скала за енергийна ефективност от A++ до E)
- Среден енергиен разход: 30.1 kWh/година
- Клас на ефективност на вентилиране: A
- Клас на ефективност на осветление: A
- Клас на ефективност на филтър за мазнини: B
- Шум мин./макс. при стандартна степен: 46/55 dB

Тип:

Дизайн:

Експлоатация и мощност:

Експлоатация:

Мощност:

Околна среда и сигурност:


Удобство:

Размери:

Техническа информация:

- D неръждаема стомана Hood
- 90 см широчина
- Цвят на уреда: неръждаема стомана
- Два режима на работа: отвеждане на въздуха или циркуляция на въздуха
- За режим с циркуляция на въздуха е необходим допълнителен комплект с активен въглен или модул CleanAir
- За монтаж на стена
- Управление чрез готварски плот (с подходящ плот)
- за свързани домашни уреди и работа чрез смартфон или таблет (само в страни, където услугата Home Connect е достъпна)
- Функцията Home Connect може да бъде разширена чрез интегриране на множество приложения от партньори за външно сътрудничество (партньорства)
- Гласовият контрол е активиран чрез популярни гласови асистенти (само в страни, където тази услуга е достъпна)
- Напълно автоматичен аспиратор
- Система за лесен монтаж
- TouchControl сензорно управление за степените на мощност и осветлението
- Управление: електронно
- TouchControl сензорно управление
- TouchControl сензорно управление за 3 степени за мощност и 2 за интензивност
- Управление: електронно с TouchControl сензорно управление и светеща линия
- TouchControl сензорно управление (3 степени за мощност и 2 за интензивност), светеща линия
- 3 степени за мощност и 2 за интензивност

- Интензивна степен с автоматично включване през 6 минути
- Автоматично изключване на интензивната степен след 10 минути
- Вътрешна рамка- лесна за почистване
- Сензор за качество на въздуха
- Функция за затъмняване на осветлението
- SoftLight - мека светлина
- интервална функция: достъпна чрез Home Connect
- функция Тишина: достъпна чрез Home Connect
- Енергоспестяваща работа чрез ефективна BLDC-технология
- Осветление на работното място с 3x 1,5 W LED-модул
- Сила на осветление: 389 lux
- Цветна температура: 3500 K
- Индикатор за насищане на металния филтър и на филтъра с активен въглен
- Покритие на филтъра от неръждаема стомана; подходящ за миене в миялна машина
- Метален филтър за мазнини, подходящ за почистване в съдомиялна машина
- Капацитет според EN 61591 \varnothing 15 cm:
 - при най-висока нормална степен 430 m³/h;
 - при интензивна степен 844 m³/h
- Капацитет при отвеждане на въздуха съгл. EN 61591 макс. 430 m³/h
- Максимален капацитет 430 m³/h според EN 61591
- Капацитет (отвеждане на въздуха) според EN 61591:
 - при най-висока нормална степен 430 m³/h; при интензивна степен 844 m³/h
- Размери на уреда при циркуляция на въздуха с модул CleanAir (ВxШxД):
 - 689 x 898 x 500 mm - монтаж на външен канал 796-1139 x 898 x 500 mm - монтаж на вътрешен канал
- Изключително тиха работа благодарение на специална шумоизолация
- Ниво на шум според EN 60704-3 и EN 60704-2-13 при най-висока нормална степен : 55 dB(A) re 1 pW (42 dB(A) re 20 μ Pa звуково налягане)
- Ниво на шум според EN 60704-3 и EN 60704-2-13:
 - при най-висока нормална степен : 55 dB(A) re 1 pW (42dB(A) re 20 μ Pa звуково налягане);
 - при интензивна степен : 69 dB(A) re 1 pW (56 dB(A) re 20 μ Pa звуково налягане)
- За въздуховод с \varnothing 150 mm (\varnothing 120 mm приложена)
- С възвратен клапан
- Макс. капацитет: 844
- Размери на уреда при отвеждане на въздуха (ВxШxД): 614-954 x 898 x 500 mm
- Размери на уреда при циркуляция на въздуха (ВxШxД): 614-1064 x 898 x 500 mm
- Захранваща мощност: 165 W
- Дължина на захранващия кабел: 1.3 m
- Напрежение: 220 - 240 V
- С комплекта за рециркуляция Clean Air Plus (предлага се като допълнителен аксесоар) уреда достига:
 - Скорост на извличане в режим на рециркуляция: Макс. нормална степен: 353 m³/h
 - Интензивна: 457 m³/h
- Ниво на шум в режим на рециркуляция: Макс. нормална степен: 67dB(A) re 1 pW



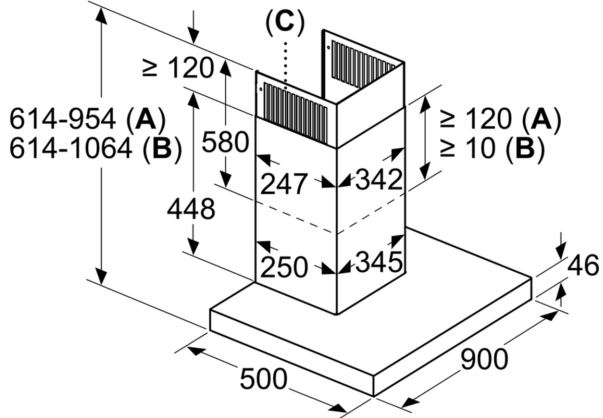
- Интензивна:71 dB(A) re 1 pW

test

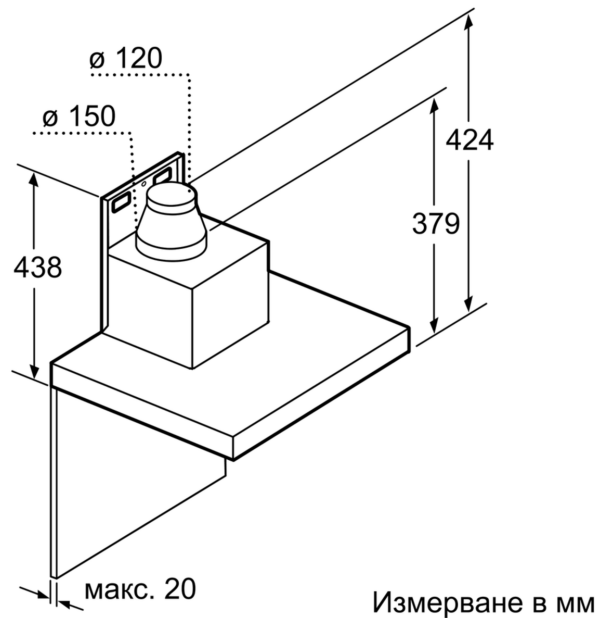
* В съответствие с Наредба No 65/2014 на ЕС

**Серия 8, Стенен аспиратор, 90 см,
Неръждаема стомана
DWB98PR50**

Измерване в мм

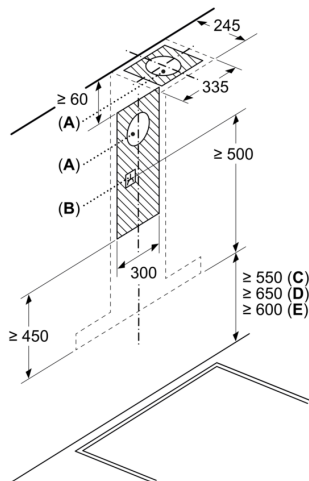


- A:** Изпускан въздух
B: Циркулиран въздух
C: Изход на въздухопровода - монтирайте отвора при изпускан въздух надолу



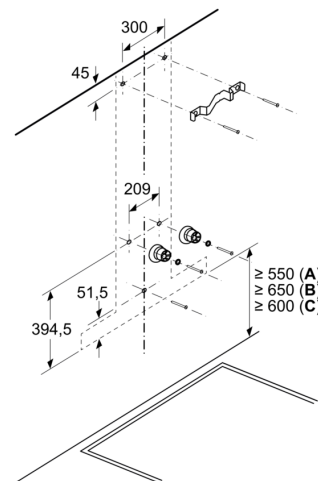
Измерване в мм

Измерване в мм



- A:** Изход за изпускане на въздух
B: Контакт
C: Електричество
D: Газ - от горния ръб на скарата
E: Електричество - за Австралия и Нова Зеландия

Измерване в мм



- A:** Електричество
B: Газ - от горния ръб на скарата
C: Електричество - за Австралия и Нова Зеландия