

Серия 6, Стенен аспиратор, 90 см, Неръждаема стомана DWB97CM50


A⁺


Допълнителни аксесоари

DZZ1XX1B6	CleanAir Plus филтър миризми(консуматив)
DZZ2CB1B4	Clean Air филтър за миризми (консуматив)
DHZ1223 :	
DHZ1233 :	
DHZ5345	Комплект за рециркулация
DHZ5346	Филтър за миризми (консуматив)
DWZ0XX0J5	Дълготраен комплект за рециркулация
DWZ1CX1I6	Комплект за рециркулация Clean Air Plus
DWZ2CB1I4	Комплект за рециркулация Clean Air
DWZ2CX5C6	Външен к-т за рецирк. Clean Air Plus
DWZ2FX5D1	Външен дълготраен к-т за рециркулация
DZZ0XX0P0	Дълготраен филтър за миризми(консуматив)

Стенен аспиратор: монтира се на стената, като осигурява пълна свобода при планиране на кухнята.

- **Още по-тих** – запознайте се с високоефективния аспиратор, който работи при минимален шум.
- **Лесен за почистване:** скрити винтове и кабели, както и заоблени кантове улесняват почистването
- **EcoSilence Drive™** – тишината в кухнята идва с аспираторите с високоефективен енергоспестяващ мотор.
- **Контрол с TouchSelect** – и избирате настройките на аспиратора с едно докосване.

Техническа информация

Типология:	Wall-mounted
Дължина на захранващия кабел:	130.0 cm
височина на комина:	582-908/568-1018 mm
Височина на продукта:	46 mm
мин.разст.над ел.поставка:	550 mm
Мин. разстояние над газов плот:	650 mm
Нето тегло:	17.6 kg
Вид управление:	Електронни
Брой настройки на скоростта:	3 степени + интензивна
Максимална екстракция:	440 m ³ /ч
Интензивна степен при рециркулация на въздуха:	442 m ³ /ч
Максимална рециркулация:	343 m ³ /ч
Интензивна степен при отвеждане на въздуха:	722 m ³ /ч
Maximum Air flow:	440 m ³ /ч
Брой лампи:	3
Ниво на шума:	55 dB(A) re 1 pW
Диаметър на изхода за въздуха:	150 / 120 mm
Материал на филтъра за мазнини:	Миеш се алуминий
EAN код:	4242005086603
Мощност:	145 W
Ток:	10 A
Напрежение:	220-240 V
Честота:	60; 50 Hz
Вид щепсел:	Gardy щепсел със заземяване
Типология на инсталиране:	За стенен монтаж



Серия 6, Стенен аспиратор, 90 см, Неръждаема стомана DWB97CM50

**Стенен аспиратор: монтира се на
стената, като осигурява пълна свобода
при планиране на кухнята.**

- Енергиен клас: A+ (в скала за енергийна ефективност от A++ до E)
- Среден енергиен разход: 29.4 kWh/година
- Клас на ефективност на вентилиране: A
- Клас на ефективност на осветление: A
- Клас на ефективност на филтър за мазнини: B
- Шум мин./макс. при стандартна степен: 45/55 dB

Тип:

Дизайн:

Експлоатация и мощност:

Експлоатация:

Мощност:

Околна среда и сигурност:

Удобство:

Размери:

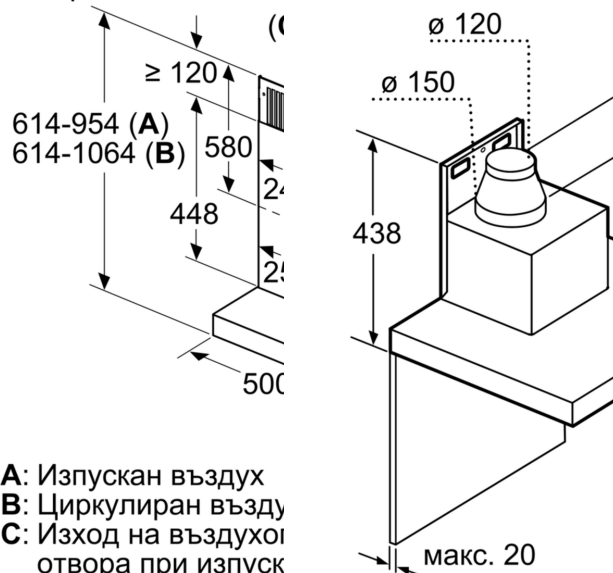
Техническа информация:

- D неръждаема стомана Hood
- 90 см широчина
- Цвят на уреда: неръждаема стомана
- Два режима на работа: отвеждане на въздуха или циркулация на въздуха
- За режим с циркулация на въздуха е необходим допълнителен комплект с активен въглен или модул CleanAir
- За монтаж на стена
- Система за лесен монтаж
- TouchControl сензорно управление за степените на мощност и осветлението
- Управление: електронно
- TouchControl сензорно управление
- TouchControl сензорно управление за 3 степени на мощност с допълнителна интензивна степен
- Управление: електронно с TouchControl сензорно управление и LED дисплей
- TouchControl сензорно управление (3 степени на мощност с допълнителна интензивна степен), LED дисплей
- 3 степени на мощност с допълнителна интензивна степен
- Интензивна степен с автоматично включване през 6 минути
- Вътрешна рамка- лесна за почистване
- Енергоспестяваща работа чрез ефективна BLDC-технология
- Осветление на работното място с 3x 1,5 W LED-модул
- Сила на осветление: 359 lux
- Цветна температура: 3500 K
- касетка с алуминиева рамка
- Метален филтър за мазнини, подходящ за почистване в съдомиялна машина
- Капацитет според EN 61591 \varnothing 15 cm:
 - при най-висока нормална степен $440\text{m}^3/\text{h}$;
 - при интензивна степен $722\text{ m}^3/\text{h}$
- Капацитет при отвеждане на въздуха съгл. EN 61591 макс. $440\text{ m}^3/\text{h}$
- Максимален капацитет $440\text{ m}^3/\text{h}$ според EN 61591

- Капацитет (отвеждане на въздуха) според EN 61591:
- при най-висока нормална степен $440 \text{ m}^3/\text{h}$; при интензивна

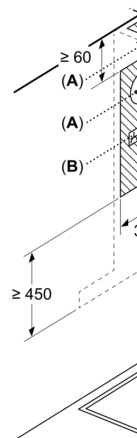
**Серия 6, Стенен аспиратор, 90 см,
Неръждаема стомана
DWB97CM50**

Измерване в мм



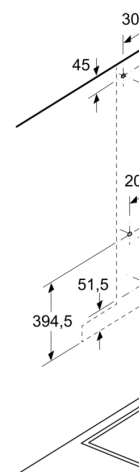
- A:** Изпускан въздух
- B:** Циркулиран въздух
- C:** Изход на въздух от отвора при изпуск

Измерване в мм



- A:** Изход за изпускане
- B:** Контакт
- C:** Електричество
- D:** Газ - от горния рел
- E:** Електричество - Зеландия

Измерване в мм



- A:** Електричество
- B:** Газ - от горния рел
- C:** Електричество - Зеландия