

## Серия 6, Аспиратор за пълно вграждане, 52 см, Неръждаема стомана DLN56AC50



DHZ5316	Филтър за миризми (консуматив)
DHZ5605	Комплект за рециркулация
DWZ0IT0P0	Дълготраен филтър за миризми(консуматив)
DWZ1IT1D1	Външен дълготраен к-т за рециркулация
DWZ1IX1B6	CleanAir Plus филтър миризми(консуматив)
DWZ1IX1C6	Външен к-т за рецирк. Clean Air Plus

- **Режим с интензивна скорост с опция за нулиране:** автоматично връща аспиратора към обичайната скорост.
- **Изчистени линии:** с плътния монтаж абсорбаторът за пълно вграждане е почти невидим в горните шкафове.
- **LED осветление:** удобно, ярко и енергоспестяващо осветление за целия готварски плот.
- **Управление с бутони:** удобно регулиране на аспиратора с механични бутони.
- **Метален филтър за мазнини:** пречиства въздуха, улавя мазнините, лесно почистване.

Типология: ..... Built-in/Built-under  
 Дължина на захранващия кабел: ..... 150.0 cm  
 p-ри на нишата за монтаж (В x Ш x Д): 345mm x 496.0mm x 264mm mm  
 Височина на продукта: ..... 345 mm  
 мин.разст.над ел.поставка: ..... 500 mm  
 Мин. разстояние над газов плот: ..... 650 mm  
 Нето тегло: ..... 10.1 kg  
 Вид управление: ..... Електронни  
 Брой настройки на скоростта: ..... 3 степени + интензивна  
 Максимална екстракция: ..... 570 m<sup>3</sup>/ч  
 Интензивна степен при рециркулация на въздуха: ..... 628 m<sup>3</sup>/ч  
 Максимална рециркулация: ..... 560 m<sup>3</sup>/ч  
 Интензивна степен при отвеждане на въздуха: ..... 645 m<sup>3</sup>/ч  
 Maximum Air flow: ..... 570 m<sup>3</sup>/ч  
 Брой лампи: ..... 2  
 Ниво на шума: ..... 66 dB(A) re 1pW  
 Диаметър на изхода за въздуха: ..... 150 mm  
 Материал на филтъра за мазнини: ..... Миещ се алуминий  
 EAN код: ..... 4242005475360  
 Мощност: ..... 252 W  
 Ток: ..... 3 A  
 Напрежение: ..... 220-240 V  
 Честота: ..... 60; 50 Hz  
 Вид щепсел: ..... Gardy щепсел със заземяване  
 Типология на инсталиране: ..... Полувграден



## Серия 6, Аспиратор за пълно вграждане, 52 см, Неръждаема стомана DLN56AC50

### Дизайн:

- I неръждаема стомана
- За вграждане в шкаф
- Вграден монтаж за безпроблемно интегриране в стенни шкафове.
- Два режима на работа: отвеждане на въздуха или циркулация на въздуха
- За рециркуляционна екстракция се предлагат различни комплекти, като допълнителни аксесоари.

### Основни функции:

- Осветление на работната площ с 2 x 1 W LED лампи
- Цветна температура: 4000 K
- Сила на осветление: 400 lux
- Кондензаторен двигател
- 1 метални филтъра за мазнина

### Функции за комфорт:

- Класически бутони с LED дисплей
- 3 степени на мощност с допълнителна интензивна степен
- Автоматично връщане от интензивна към нормална настройка след 6 min

### Удобно почистване:

- Метален филтър за мазнини подходящ за миене в съдомиялна машина
- Лесни за почистване гладки повърхности и материали.

### Производителност при отвеждане на въздуха:

- В съответствие с EN 61591 и EN/IEC 60704-2-13 вашият уред може да достигне следните стойности в режим на отвеждане на въздуха: Степен 1: отвеждане на въздуха 295; ниво на шума 50 (A) ge1pW Степен 2: отвеждане на въздуха 445; ниво на шума 59 (A) ge1pW Степен 3: степен на отвеждане на въздуха 570; ниво на шума 66 (A) ge1pW Интензивна степен 1: степен на отвеждане на въздуха 645; ниво на шума 68 (A) ge1pW
- Енергиен клас: B (в скала за енергийна ефективност от A++ до E)
- Среден енергиен разход: 75.2 kWh/година
- Клас на ефективност на вентилиране: C
- Клас на ефективност на осветление: A
- Клас на ефективност на филтър за мазнини: D

### Производителност при рециркулация:

- Съгласно EN 61591 и EN/IEC 60704-2-13 вашият уред може да постигне следните стойности в режим на рециркулация със стандартен комплект за рециркулация (наличен като допълнителен аксесоар): Степен 1: ниво на екстракция 230; ниво на шум 62 (A) ge1pW Степен 2: ниво на екстракция 330; ниво на шум 69 (A) ge1pW Степен 2: ниво на екстракция 400 ; ниво на шум 72 (A) ge1pW Интензивна степен 1: ниво на екстракция 410; ниво на шум 74 (A) ge1pW
- В съответствие с EN 61591 и EN/IEC 60704-2-13 вашият уред може да постигне следните стойности в режим на рециркулация с комплект за рециркулация Clean Air plus, за монтаж без комин (предлага се като допълнителна услуга) Скорост 1: отвеждане на въздуха 280 ; ниво на шума 56 (A) ge1pW Скорост 2: отвеждане на въздуха 430 ; ниво на шума 69 (A) ge1pW Скорост 3:

отвеждане на въздуха 560 ; ниво на шума 69 A) ge1pW)  
Интензивна степен 1: отвеждане на въздуха 628 ; ниво на шума 72 (A) ge1pW)

### Техническа информация и устойчиво развитие:

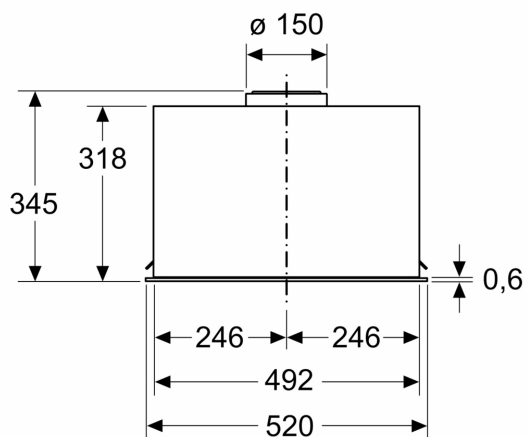
- Данни за потребление:
- Захранваща мощност: 252 W
- Напрежение: 220 - 240 V
- Устойчивост:
- Екологична опаковка
- Наличен филтър за миризми като регенеративен филтър Long Life с 10 години живот

### Информация за планиране и монтаж:

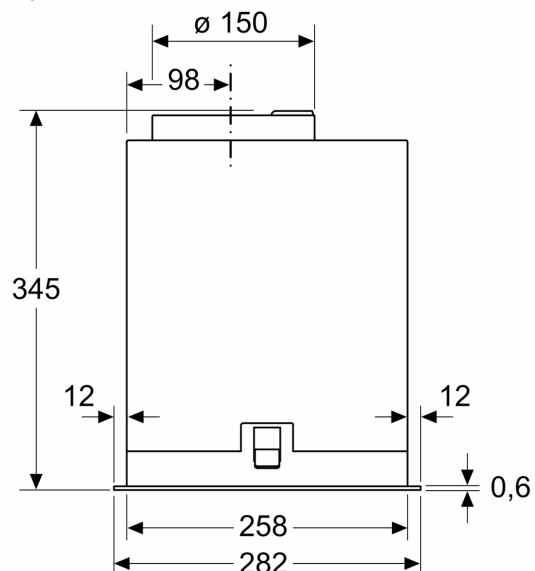
- Размери (ВxШxД): 345 x 520 x 282 mm
- Размери на уреда при циркулация на въздуха (ВxШxД): 345-345 x 520 x 282 mm
- Размери за вграждане (ВxШxД): 345 x 496 x 264 mm
- Вижте размерите за вграждане, посочени в монтажния чертеж.
- Дължина на захранващия кабел: 1.5 m
- Диаметър на тръбата Ø 150 mm

**Серия 6, Аспиратор за пълно  
вграждане, 52 см, Неръждаема  
стомана  
DLN56AC50**

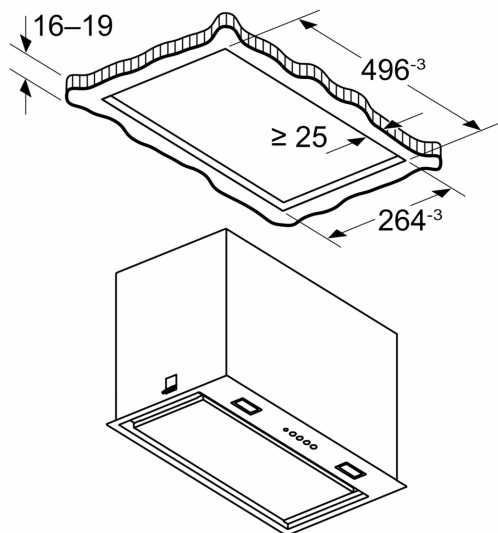
Измерване в mm



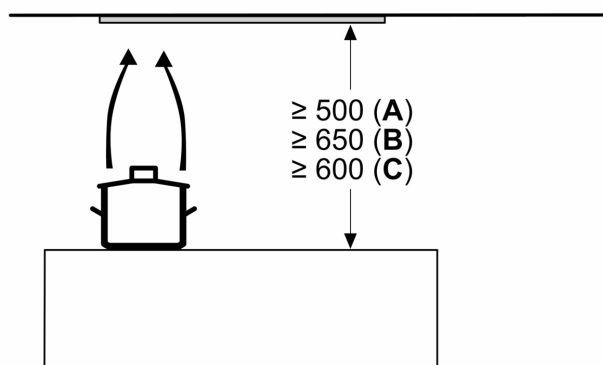
Измерване в mm



Измерване в mm



Измерване в mm



**A:** Електричество

**B:** Газ - от горния ръб на скалата

**C:** Електричество - за Австралия и Нова Зеландия