

Серия 4, Микровълнова фурна за вграждане BFL520MB0



Включени аксесоари

1 x Въртяща се чиния

Допълнителни аксесоари

HEZ86D000 Комплект съдове за микровълнова фурна
HEZG9AS00S :

Микровълнова фурна за вграждане в ниша 38 см: за бързо размразяване, затопляне или перфектно приготвени на ястия

- **Интериор от неръждаема стомана:** лесен за почистване интериор благодарение на гладки повърхности и без остри ръбове.
- **Асистент за почистване:** по-малко усилия за почистване благодарение на новата опция, която е особено подходяща при почистване на леки замърсявания.
- **Странично отваряща се врата с панти:** идеална за повдигнат монтаж.
- **Функция Microwave Boost – бързо и лесно затопляне.**

Техническа информация

Допълнителни функции: Само микровълнова
Вид управление: механични
размери на уреда: 382 x 594 x 317 mm
размери на кухнята: 201.0 x 308.0 x 282.0 mm
Дължина на захранващия кабел: 130.0 cm
Нето тегло: 15.9 kg
Бруто тегло: 18.2 kg
EAN код: 4242005039081
Макс. мощност: 800 W
Мощност: 1270 W
Ток: 10 A
Напрежение: 220-230 V
Честота: 50 Hz
Вид щепсел: Gardy щепсел със заземяване
Включени аксесоари: 1 x Въртяща се чиния



Серия 4, Микровълнова фурна за вграждане BFL520MB0

Микровълнова фурна за вграждане в ниша 38 см: за бързо размразяване, затопляне или перфектно приготвени на ястия

Микровълни и начини на нагряване

- Макс.мощност: 800 W; 5 Степени: 90 W, 180 W, 360 W, 600 W, 800 W
- Обем: 20 л

Дизайн

- Неръждаема стомана

Почистване

- Асистент за почистване

Комфорт

- Управление чрез въртящи се бутони
- Лесно управление, безпроблемна настройка
- вътрешно осветление
- 25.5 см стъклена въртяща се чиния
- Странично отваряне, наляво
- бутон за отваряне на врата

Акcesoари

- 1 x Въртяща се чиния

Околна среда и сигурност

- Защитно автоматично изключване
- Превключвател на вратата
- Охлаждащ корпуса вентилатор

Техническа информация:

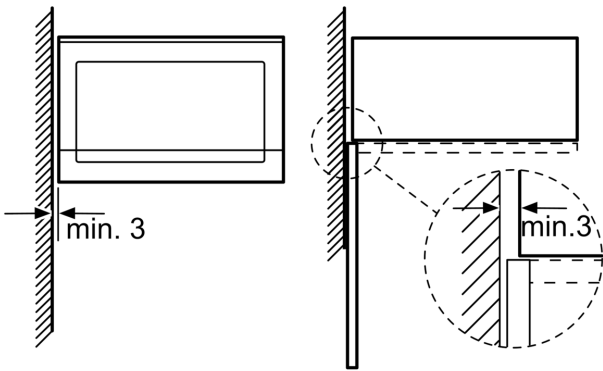
- Дължина на кабела на ел. мрежа: 130 см
- 1.27 KW
- За вграждане в шкаф с широчина 60 см, За вграждане във висок шкаф

Размери:

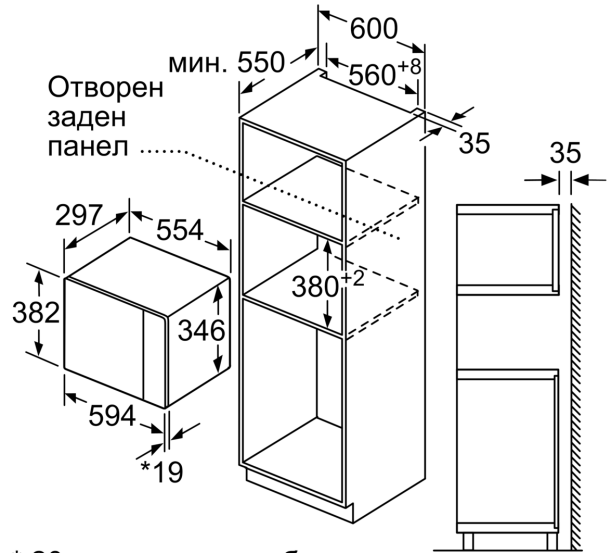
- Размери на уреда (В x Ш x Д): 382 мм x 594 мм x 317 мм
- Размери на нишата (В x Ш x Д): 560 мм - 568 мм x 362 мм - 365 мм x 300 мм
- Моля, имайте предвид размерите за вграждане, които са показани на чертежа за монтаж

**Серия 4, Микровълнова фурна за
вграждане
BFL520MB0**

Microwave,
corner installation



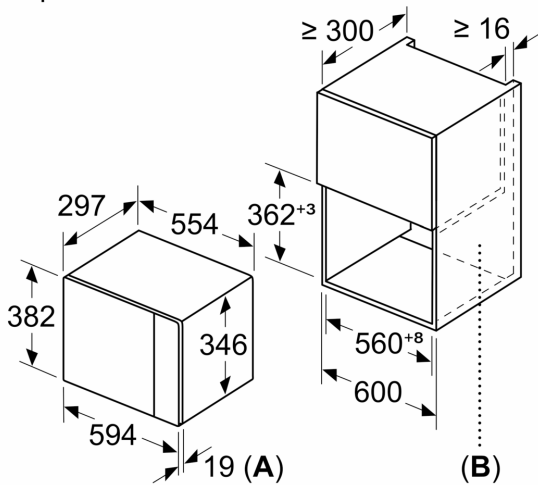
Measurements in mm



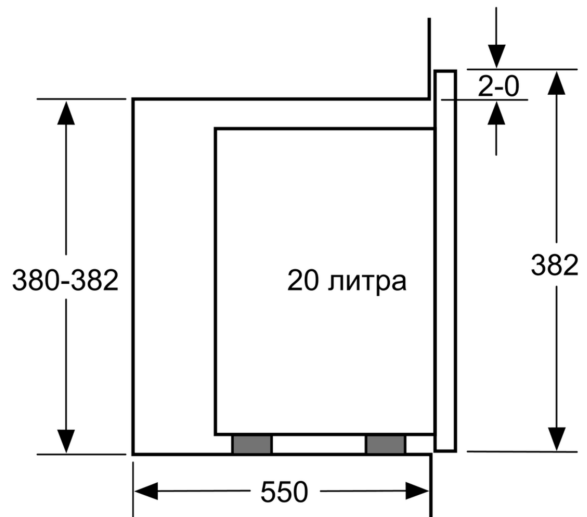
* 20 мм за метална бленда

Измерване в мм

Измерване в мм



A: 20 мм за метална бленда
B: Отворен заден панел



Измерване в мм

