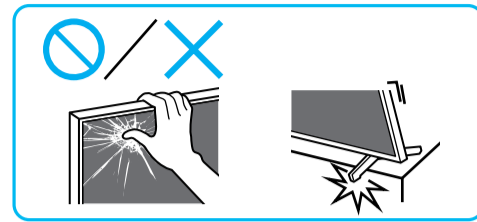
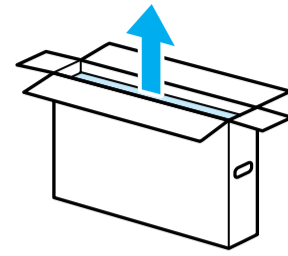


Television

Setup Guide

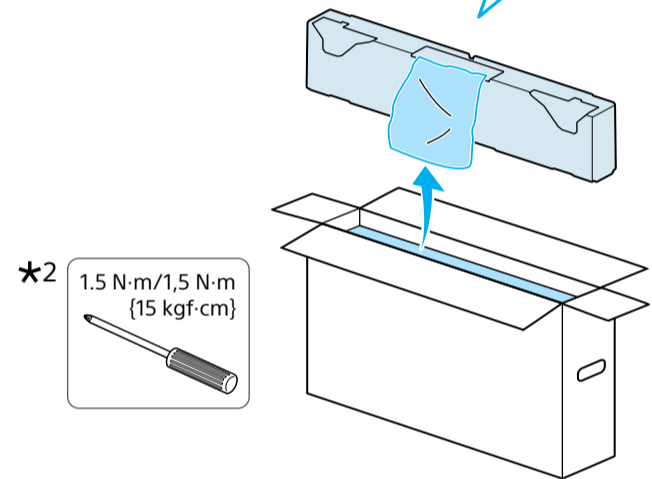
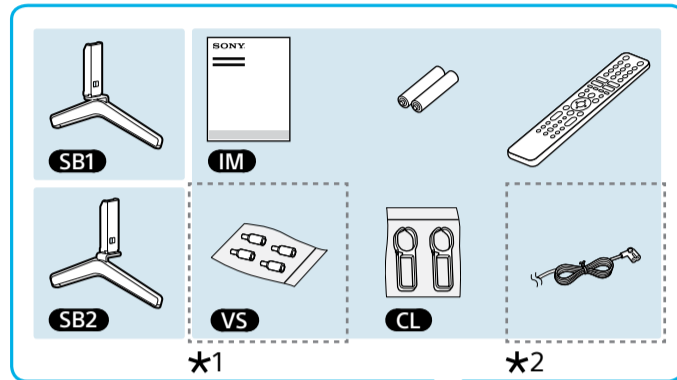
Téléviseur
 Televisor digital a color con pantalla de cristal líquido
 Televisor



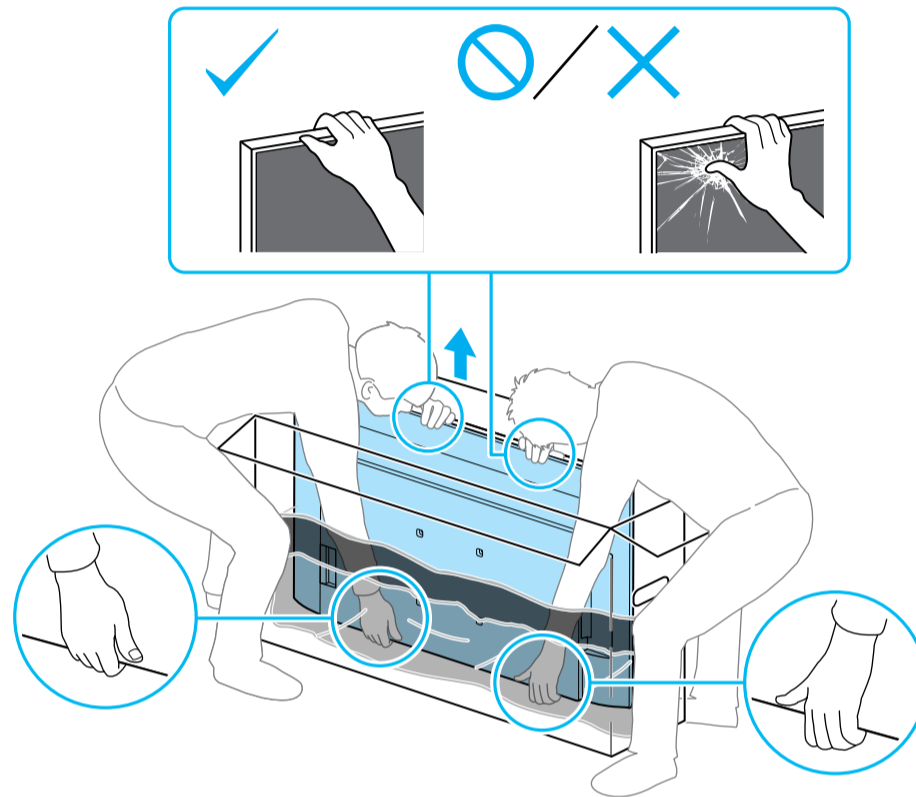
Centro de Asistencia de Sony
<https://esupport.sony.com/ES/LA/>
 Llame al número telefónico que aparece en su póliza de garantía.
 Por favor no devuelva el producto a la tienda donde adquirió el producto.

Suporte ao Cliente Sony
<https://www.sony.com.br/electronics/support>
 Por favor, não devolva o produto à loja

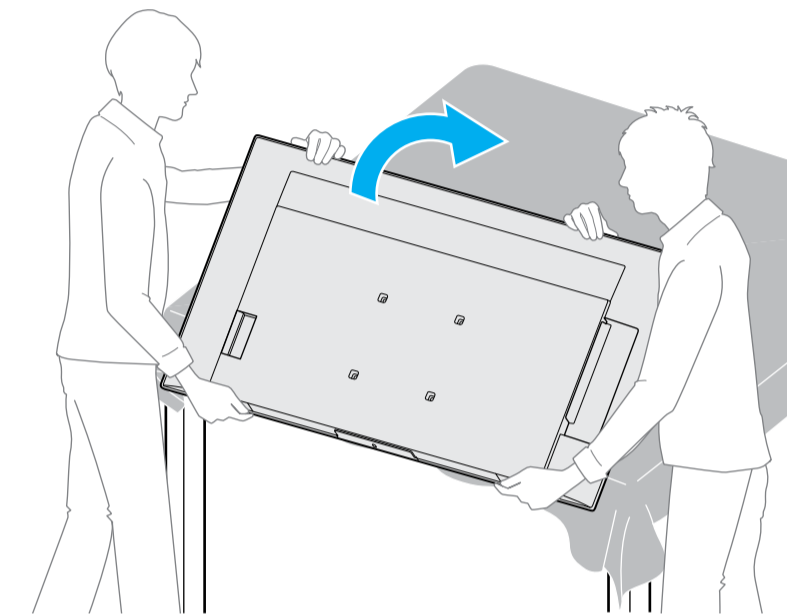
1



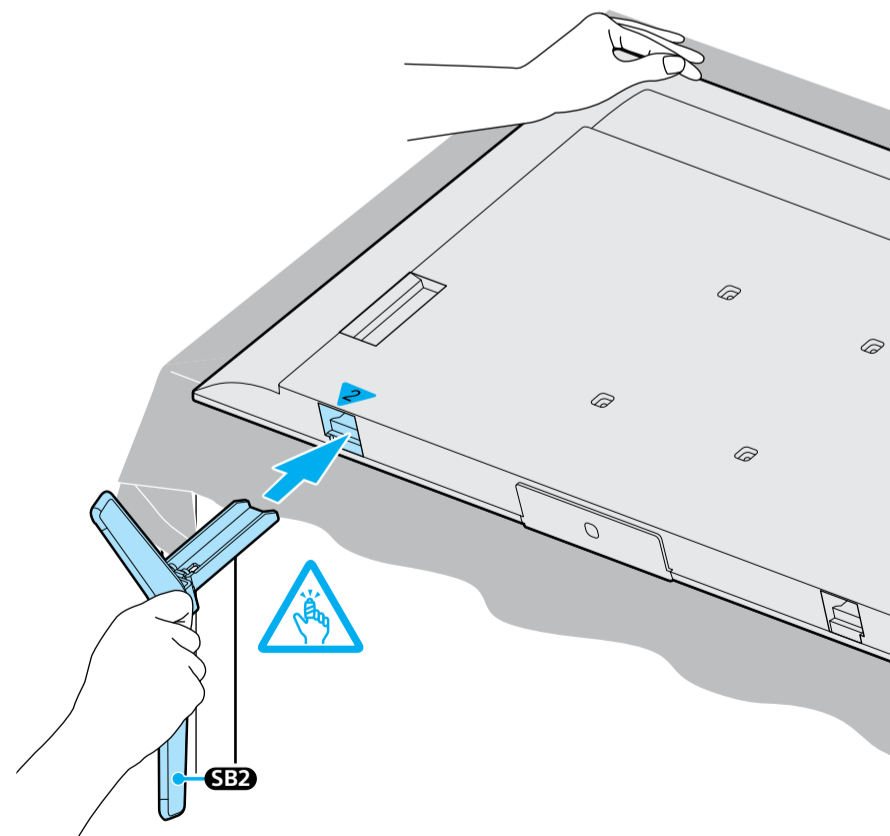
2



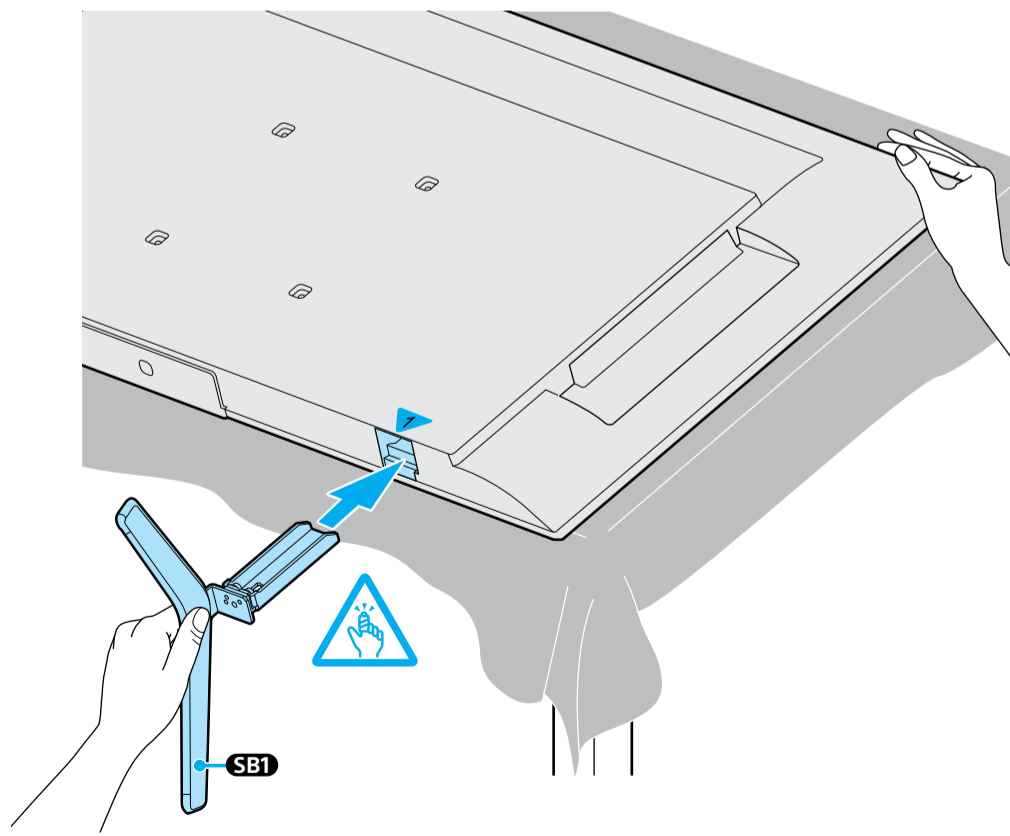
3



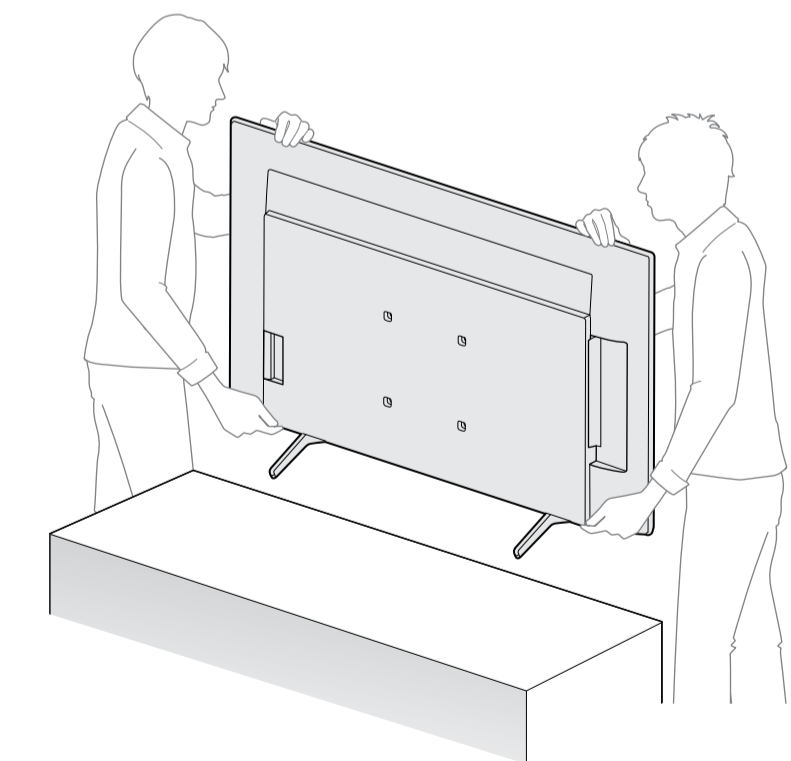
4



5



6

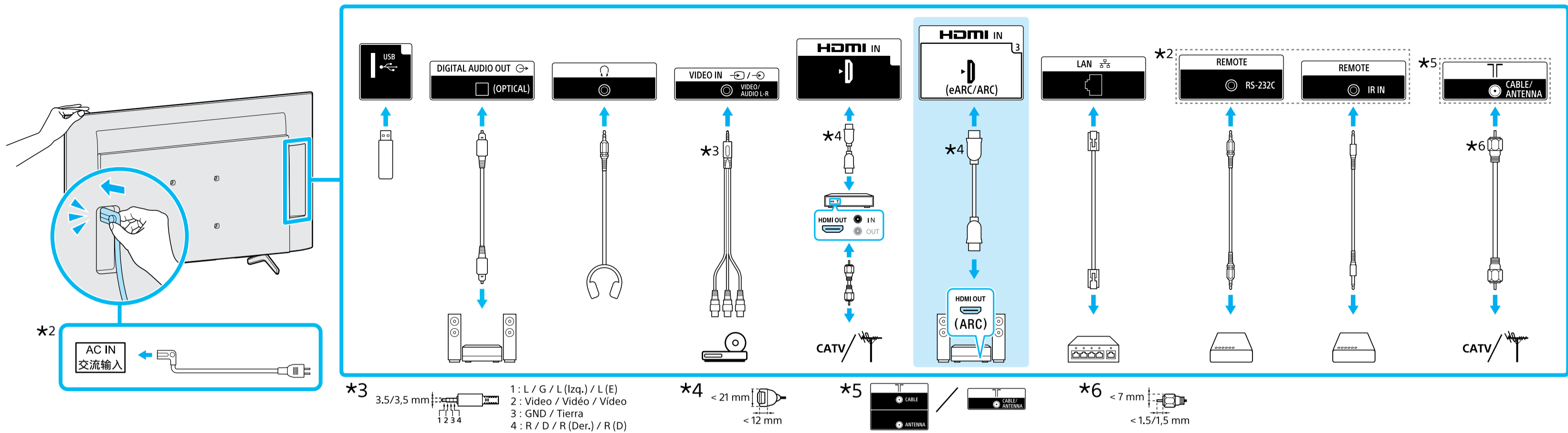


*1 Refer Reference Guide / Reportez-vous au Manuel de référence / Consulte la Guía de referencia / Consulte o manual de instruções

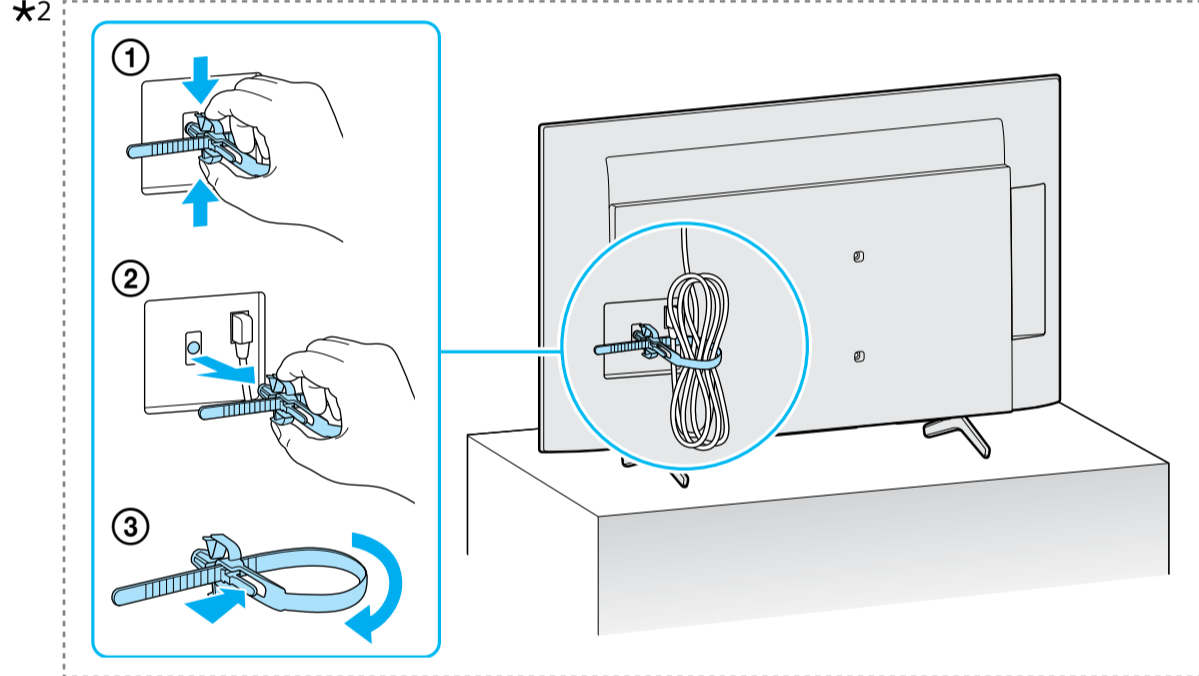
*2 Only on limited region/country/TV model. / Uniquement pour certaines régions/pays/modèles de téléviseurs. / Solo en regiones/países limitados/Modelo de TV. / Somente para determinadas regiões/países/modelos de TV.



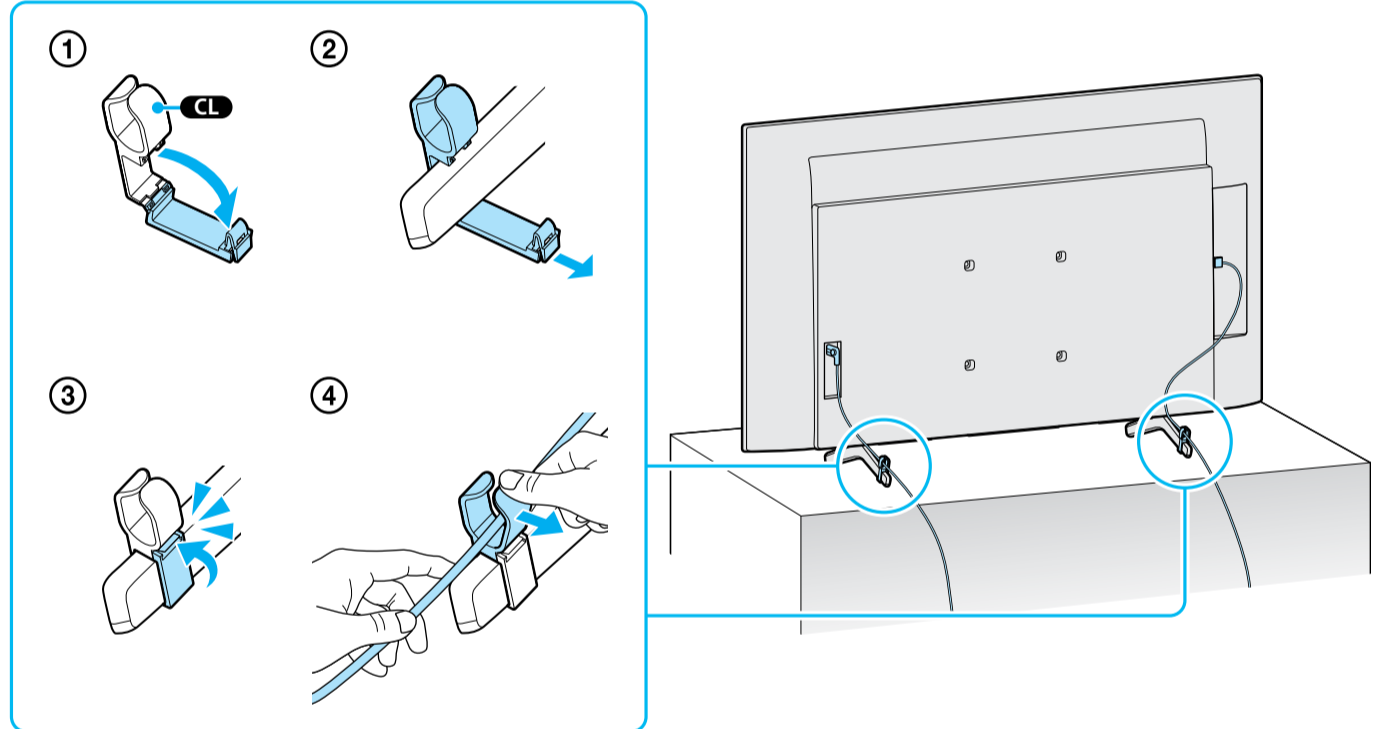
7



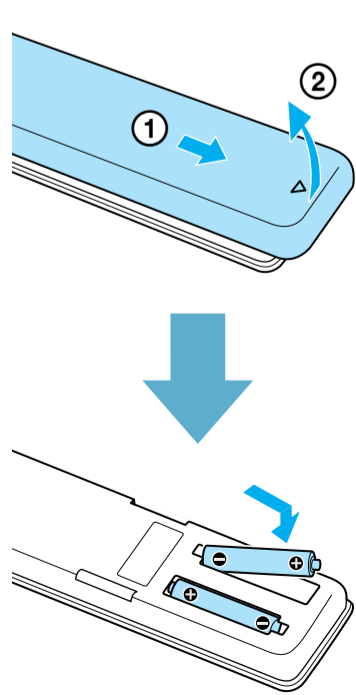
8



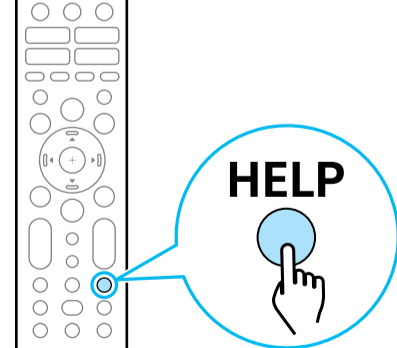
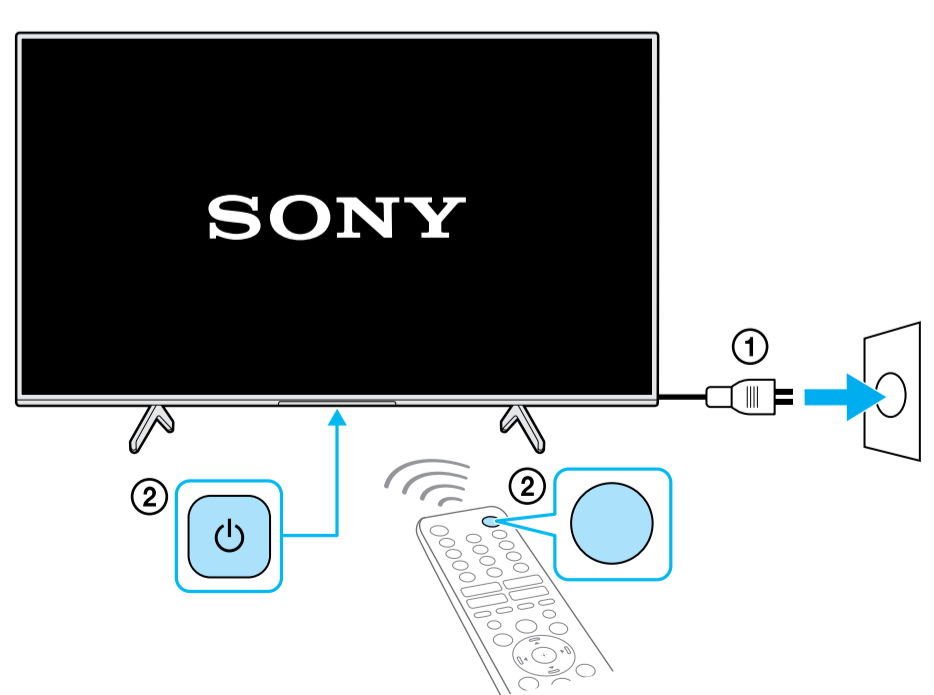
9



10



11



Help / Aide / Ayuda / Ajuda