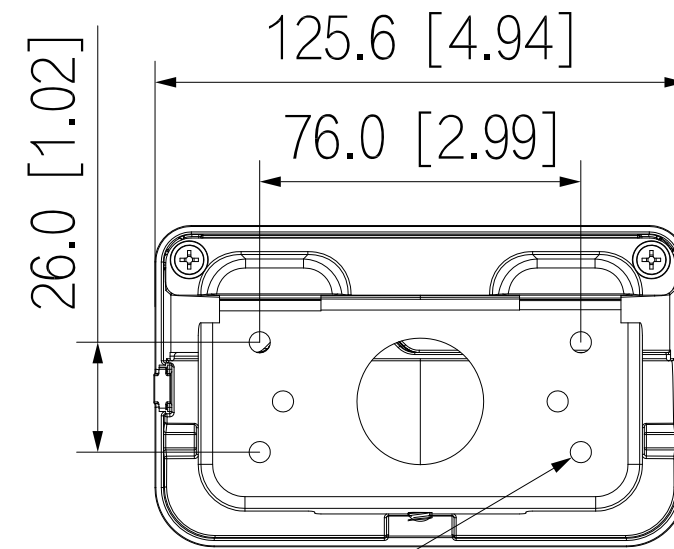
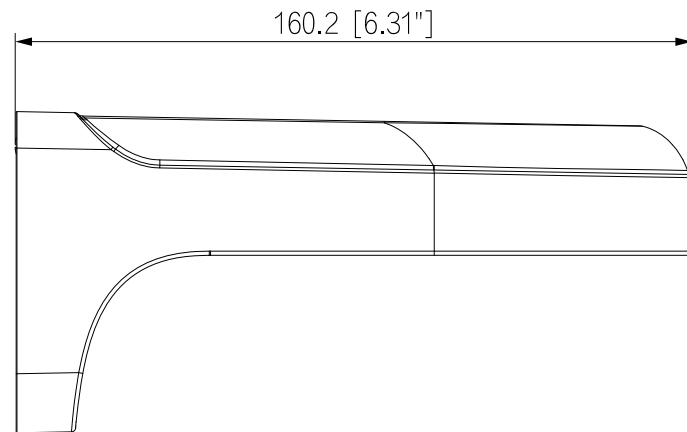
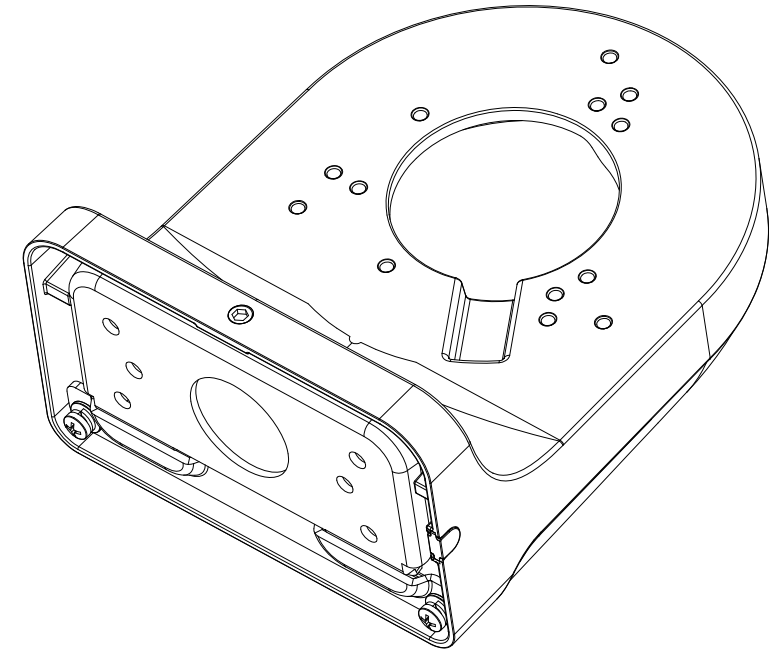
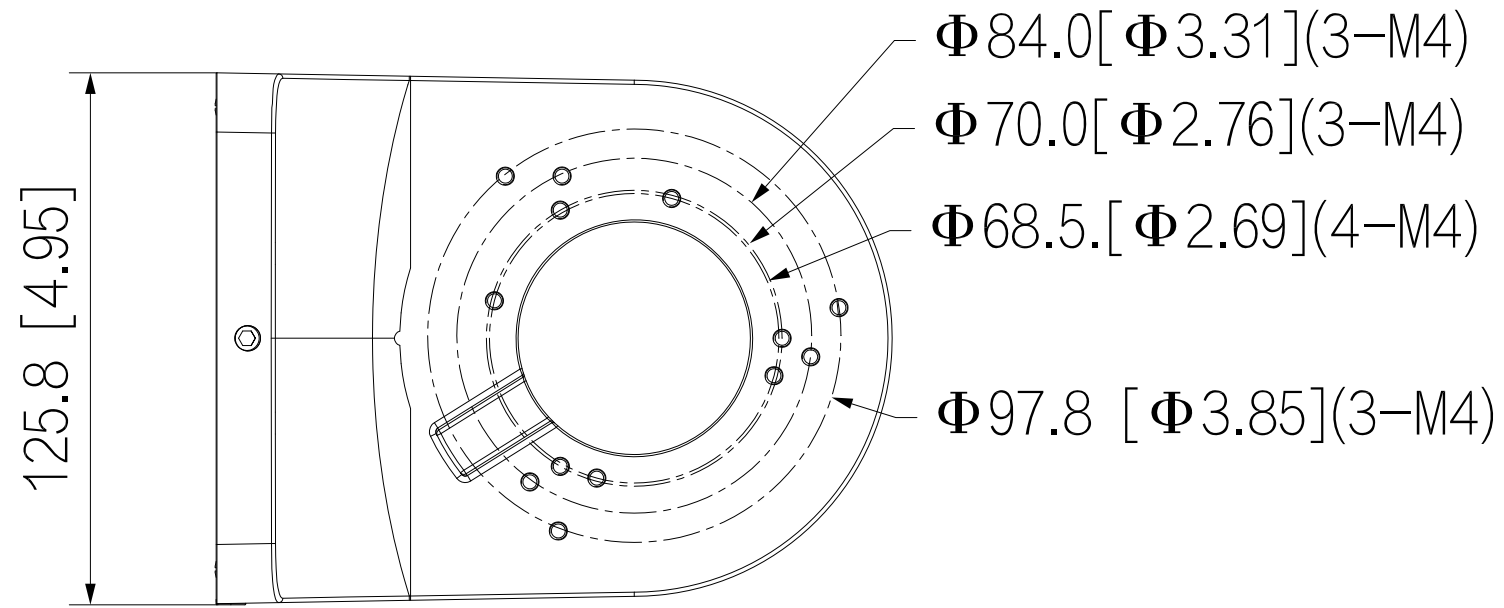


mm [inch]



4- $\Phi 5.0$ [$\Phi 0.20$]