

Lenovo

YOGA

Yoga Slim 7 (14", 05)

Yoga Slim 7 (15", 05)

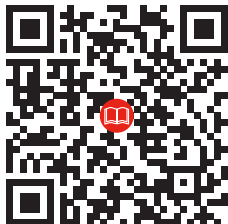
For Barcode Position Only

Printed in China

PN: SP41B66423

Access User Guide

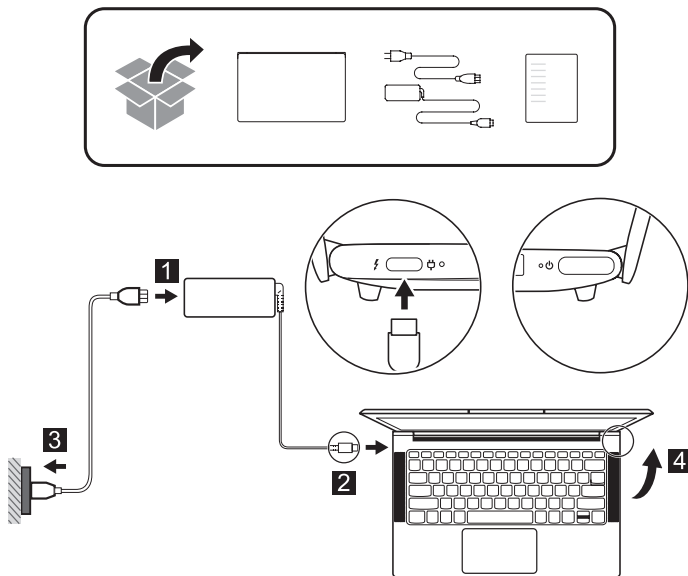
Få adgang til *Brugervejledningen* | Käyttöoppaassa avaaminen | Få tilgang til *Brukerveiledningen* | Öppna *Användarhandboken*



-
- i** The illustrations are for your reference. | Illustrationerne er kun til referencebrug. | Kuvat ovat vain viitteellisiä. | Illustrasjoner er kun ment som referanse. | Bilderna är endast för informationsändamål.
 - 📖** See *User Guide* for USB transfer rate. | Se *Brugervejledningen* til USB-overførselshastighed. | Katso USB-tiedonsiirtonopeus *Käyttöoppaasta*. | Se *Brukerveiledningen* for USB-overføringshastighet. | Se *Användarhandbok* för informationen om USB-överföringshastighet.
 - *** For selected models | For visse modeller | Tietyt mallit | På enkelte modeller | För utvalda modeller

Initial setup

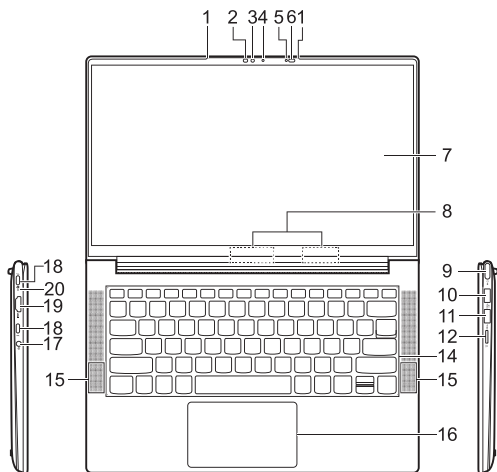
Startopsætning | Alkuuasennus | Første installasjon | Första konfiguration



i Product illustrations are based on the 14-inch models unless otherwise specified. | Medmindre andet er angivet, er illustrationer af produkterne baseret på 14 tommer modeller. | Tuotekuvat perustuvat 14-tuuman malleihin ellei toisin mainita. | Illustrasjoner av produktene er basert på 14-tommer modeller med mindre annet er angitt. | Är illustrationerna av produkterna baserade på 14-tums modeller om inte annat anges.

Overview

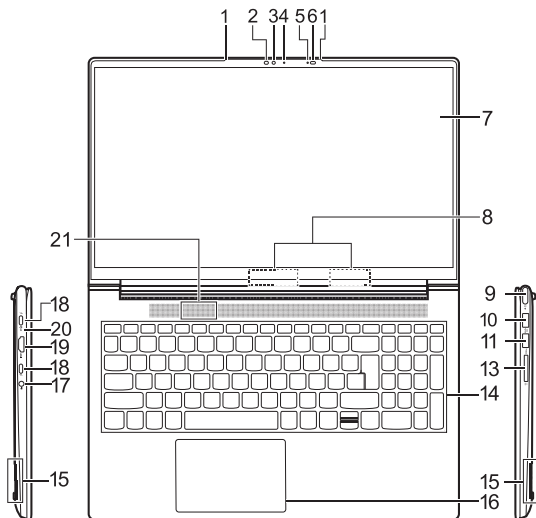
Översikt | Yleiskuvaus | Oversikt | Översikt



Yoga Slim 7 (14", 05)

Overview

Översigt | Yleiskuvaus | Oversikt | Översikt



Yoga Slim 7 (15", 05)

1. Microphones
2. Infrared LED
3. Infrared camera
4. Camera light
5. Ambient light sensor (ALS)
6. Time of flight (ToF) sensor
7. Screen
8. Wireless antennas (invisible from the outside)
9. Power button (with integrated fingerprint reader*)
10. USB (3.2 Gen 1) Type-A connector (always-on)

11. USB (3.2 Gen 1) Type-A connector
12. microSD card slot
13. SD card slot
14. Keyboard
15. Speakers
16. Touchpad
17. Combo audio jack
18. Thunderbolt™ 4 connector
19. HDMI™ connector
20. Charging light
21. Subwoofer

1. Mikrofoner
2. Infrarød LED
3. Infrarødt kamera
4. Kameralys
5. Sensor til omgivelseslys (ALS)
6. Sensor for ToF (Time of Flight)
7. Skærm
8. Trådløse antenner (usynlige udefra)
9. Tænd/sluk-knap (med integreret fingeraftrykslæser*)
10. USB Type-A-stik (3.2 Gen 1) (Always-on)

11. USB Type-A-stik (3.2 Gen 1)
12. microSD-kortport
13. SD-kortport
14. Tastatur
15. Højtalere
16. Navigationsplade
17. Kombinationsjackstik til lyd
18. Thunderbolt™ 4-stik
19. HDMI™-stik
20. Opladeindikator
21. Subwoofer

1. Mikrofonit
2. Infrapuna-LED
3. Infrapunakamera
4. Kameran valo
5. Valaistuksen tunnistin (ALS)
6. Time of Flight (ToF) -tunnistin
7. Näyttö
8. Langattomat antennit (näkymättömät ulkopuolelta)
9. Virtapainike (sisältää integroidun sormenjälkitunnistimen*)
10. USB (3.2 Gen 1) tyyppin A -liitäntä (Always-On)

11. USB (3.2 Gen 1) tyyppin A -liitäntä
12. microSD-korttipaikka
13. SD-korttipaikka
14. Näppäimistö
15. Kaiuttimet
16. Kosketuslevy
17. Yhdistelmä-ääniliitäntä
18. Thunderbolt™ 4 -liitäntä
19. HDMI™ -liitäntä
20. Latausvalo
21. Subwoofer

1. Mikrofoner
2. Infrarød LED
3. Infrarødt kamera
4. Kameralys
5. Sensor for omgivelseslys (ALS)
6. ToF-sensor (Time of Flight)
7. Skjerm
8. Trådløse antenner (usynlige fra utsiden)
9. Av/på-knapp (med innebygd fingeravtrykksleser*)
10. USB (1. generasjons 3.2) Type-A-kontakt (Always-On)

11. USB (1. generasjons 3.2) Type-A-kontakt
12. microSD-kortspor
13. SD-kortspor
14. Tastatur
15. Høyttalere
16. Pekeplate
17. Kombikontakt for lyd
18. Thunderbolt™ 4-kontakt
19. HDMI™-kontakt
20. Ladeindikator
21. Subwoofer

1. Mikrofoner
2. Infrarød LED-indikator
3. Infrarød kamera
4. Kameralampa
5. Sensor för omgivningsljus (ALS)
6. ToF-sensor (Time of Flight)
7. Skärm
8. Trådlösa antenner (osynliga från utsidan)
9. Strömknapp (med inbyggd fingeravtrycksläsare*)
10. USB (3.2 Gen 1) Type-A-kontakt (Always-On)

11. USB (3.2 Gen 1) Type-A-kontakt
12. microSD-kortplats
13. SD-kortplats
14. Tangentbord
15. Högtalare
16. Styrplatta
17. Kombinerat ljuduttag
18. Thunderbolt™ 4-kontakt
19. HDMI™-kontakt
20. Laddningsindikator
21. Subwoofer

Additional information

Yderligere oplysninger | Lisätietoja | Ytterligere informasjon | Ytterligere information

Specific absorption rate (SAR)

YOUR DEVICE MEETS INTERNATIONAL GUIDELINES FOR EXPOSURE TO RADIO WAVES.

Your device is a radio transmitter and receiver. It is designed not to exceed the limits for exposure to radio waves (radio frequency electromagnetic fields) recommended by international guidelines. The guidelines were developed by an independent scientific organization (ICNIRP) and include a substantial safety margin designed to assure the safety of all persons, regardless of age and health.

The radio wave exposure guidelines use a unit of measurement known as the Specific Absorption Rate, or SAR. Refer to the following for 10g SAR limit and maximum reported SAR values:

Item	Body-worn SAR	Limb SAR
10g SAR limit	2 W/kg	4 W/kg
Maximum SAR with 0 mm separation distance (Yoga Slim 7 14ITL05)	0.94 W/kg	0.94 W/kg
Maximum SAR with 0 mm separation distance (Yoga Slim 7 15ITL05)	0.52 W/kg	0.52 W/kg

Where possible, your radio device should be used on a table, desk or tray, which also assists ventilation. To limit exposure from radio waves, use the device under good radio signal conditions and keep the antennas furthest from your body and that of other people. Refer to the *User Guide* of your product to view the locations of the antennas. Pregnant women should keep the antennas away from their stomach and adolescences away from their lower abdomen.

Wearers of electronic implant devices (pacemakers, insulin pumps, neurostimulators, etc.) should maintain a distance greater than 15 centimeters between the radio device and the implant device.

Obey all local restrictions when using your device in public areas, such as hospitals, airplanes, or schools.

European Union — compliance with the Radio Equipment Directive

Hereby, Lenovo (Singapore) Pte. Ltd., declares that the radio equipment types Yoga Slim 7 14ITL05 and Yoga Slim 7 15ITL05 are in compliance with Directive 2014/53/EU.

The full text of the system EU declaration of conformity is available at the following Internet address:

<https://www.lenovo.com/us/en/compliance/eu-doc>

This radio equipment operates with the following frequency bands and maximum radio-frequency power:

Technology	Frequency band [MHz]	Maximum transmit power
WLAN 802.11b/g/n/ax	2400 - 2483.5	< 20 dBm
WLAN 802.11a/n/ac/ax	5150 - 5725	< 23 dBm
WLAN 802.11a/n/ac/ax	5725 - 5875	< 13.98 dBm
Bluetooth BR/EDR/LE	2400 - 2483.5	< 20 dBm

Usage of all the radio devices is limited to indoor in the band 5150 MHz to 5350 MHz (channels 36, 40, 44, 48, 52, 56, 60, 64)

SAR (Specific Absorption Rate)

DIN ENHED OVERHOLDER INTERNATIONALE FORSKRIFTER FOR EKSPONERING FOR RADIOBØLGER.

Din enhed er en radiosender og -modtager. Den er designet til ikke at overskride de grænser for eksponering for radiobølger (elektromagnetiske stråler), som anbefales af internationale forskrifter. Forskrifterne er udarbejdet af en uafhængig videnskabelig organisation (ICNIRP) og indeholder en væsentlig sikkerhedsmargen, der er beregnet til at sørge for sikkerheden for alle personer, uafhængigt af alder og helbredstilstand.

Forskrifterne vedrørende eksponering for radiobølger anvender en måleenhed, der kaldes Specifik absorptions hastighed eller SAR. Nedenfor kan du se oplysninger om 10g SAR-grænsen og de maksimale rapporterede SAR-værdier:

Element	Kropsbåren SAR	SAR for arme/ben
SAR-grænse for 10 g	2 W/kg	4 W/kg
Maksimal SAR med 0 mm afstand (Yoga Slim 7 14ITL05)	0,94 W/kg	0,94 W/kg
Maksimal SAR med 0 mm afstand (Yoga Slim 7 15ITL05)	0,52 W/kg	0,52 W/kg

Hvis det er muligt, skal du bruge din radioenhed på et bord, et skrivebord eller en bakke, som også giver bedre ventilation. Hvis du vil begrænse eksponeringen fra radiobølger, skal du bruge enheden på steder, hvor der er et godt radiosignal, og sørg for, at antennerne er længst muligt væk fra din krop og fra andre personers kroppe. Du kan se placeringen af antennerne på dit

produkti i *Brugervejledningen*. Gravide kvinder skal holde antennerne væk fra maven og unge i puberteten skal holde antennerne væk fra underlivet.

Personer med implanterede elektroniske enheder (pacemakere, insulinpumper, neurostimulatorer osv.) skal holde en afstand på mere end 15 centimeter mellem radioenheden og den implanterede enhed.

Overhold alle lokale begrænsninger, når du bruger din enhed på offentlige områder, f. eks. hospitaler, fly eller skoler.

EU – overholdelse af Direktivet om radioudstyr

Lenovo (Singapore) Pte. Ltd. erklærer hermed, at radioudstyrstyperne Yoga Slim 7 14ITL05 og Yoga Slim 7 15ITL05 overholder direktiv 2014/53/EU.

Hele teksten til EU's overensstemmelseserklæring for systemet findes på følgende internetadresse:

<https://www.lenovo.com/us/en/compliance/eu-doc>

Dette radioudstyr bruger følgende frekvensbånd og maksimal radiofrekvensstrøm:

Teknologi	Frekvensbånd [MHz]	Maksimal overførselsstrøm
WLAN 802.11b/g/n/ax	2400 - 2483,5	< 20 dBm
WLAN 802.11a/n/ac/ax	5150 - 5725	< 23 dBm
WLAN 802.11a/n/ac/ax	5725 - 5875	< 13,98 dBm
Bluetooth BR/EDR/LE	2400 - 2483,5	< 20 dBm

Anvendelse af alle radioenheder kan kun foregå indendørs i båndet 5150 MHz til 5350 MHz (kanaler 36, 40, 44, 48, 52, 56, 60, 64)

Ominaisabsorptionopeus (SAR)

LAITE TÄYTÄÄ RADIOAALLOILLE ALTISTUMISTA KOSKEVAT KANSAINVÄLISET VAATIMUKSET.

Laite on radiolähtin ja -vastaanotin. Laite on suunniteltu niin, ettei se ylitä kansainvälisten vaatimusten asettamia radioaalloille (radiotaajuisille sähkömagneettisille kentille) altistumisen rajoja. Nämä vaatimukset on kehittänyt itsenäinen tiedeorganisaatio (ICNIRP), ja ne sisältävät olennaiset turvallisuustoimenpiteet kaikkien henkilöiden turvallisuuden suojaamiseksi ikään tai terveyteen katsomatta.

Radioaalloille altistumisen vaatimuksissa käytetään mittaussuurena SAR (Specific Absorption Rate) -arvoa. Seuraavat tiedot koskevat 10 g SAR-rajoitusta ja suurimpia ilmoitettuja SAR-arvoja:

Kohde	Koko kehon SAR	Raajan SAR
10 g SAR-raja	2 W/kg	4 W/kg
SAR-enimmäisarvo, kun etäisyys on 0 mm (Yoga Slim 7 14ITL05)	0,94 W/kg	0,94 W/kg
SAR-enimmäisarvo, kun etäisyys on 0 mm (Yoga Slim 7 15ITL05)	0,52 W/kg	0,52 W/kg

Radiolaitetta on käytettävä mahdollisuuksien mukaan työpöydällä tai sivupöydällä, mikä auttaa myös tuuletuksessa. Käytä laitetta olosuhteissa, joissa on hyvä radiosignaali, ja pidä antennit kaukana itsestäsi ja muista ihmisistä rajoittaaksesi altistumista radioaalloille. Tarkasta antennien sijainnit tuotteesi *Käyttöoppaasta*. Raskaana olevien naisten tulisi pitää antennit kaukana vatsastaan ja nuorten tulisi pitää ne kaukana alavatsastaan.

Sähköisten implanttilaitteiden (sydämentahdistimien, insuliinipumppujen, neurostimulaattorien jne.) käyttäjien tulisi pitää radiolaitteen ja implanttilaitteensa väliillä vähintään 15 senttimetrin etäisyys.

Noudata kaikkia paikallisia rajoituksia, kun käytät laitetta julkisissa tiloissa, kuten sairaaloissa, lentokoneissa tai kouluissa.

Euroopan unioni – radiolaitedirektiivin vaatimustenmukaisuus

Lenovo (Singapore) Pte. Ltd. ilmoittaa täten, että radiolaitetyypit Yoga Slim 7 14ITL05 ja Yoga Slim 7 15ITL05 on direktiivin 2014/53/EU mukainen.

Lausuma järjestelmän EU-säädöstenmukaisuudesta ovat saatavilla kokonaisuudessaan seuraavissa Internet-osoiteissa:

<https://www.lenovo.com/us/en/compliance/eu-doc>

Tämä radiolaitte toimii seuraavilla taajuualueilla ja enimmäisradiotaajuusteholla:

Teknologia	Taajuualue [MHz]	Enimmäislähetysteho
WLAN 802.11b/g/n/ax	2400 - 2483,5	< 20 dBm
WLAN 802.11a/n/ac/ax	5150 - 5725	< 23 dBm
WLAN 802.11a/n/ac/ax	5725 - 5875	< 13,98 dBm
Bluetooth BR/EDR/LE	2400 - 2483,5	< 20 dBm

Kaikkien radiolaitteiden käyttö on rajoitettu sisätiloihin taajuuksilla 5150 MHz – 5350 MHz (kanavat 36, 40, 44, 48, 52, 56, 60, 64)

Spesifikk absorpsjonsrate (SAR)

ENHETEN DIN OPPFYLLER INTERNASJONALE RETNINGSLINJER FOR EKSPONERING FOR RADIOBØLGER.

Enheden er en radiosender og -mottaker. Den er laget for ikke å overskride grensene for eksponering for radiobølger (radiofrekvente elektromagnetiske felt) som anbefales i henhold til internasjonale retningslinjer. Retningslinjene ble utviklet av en uavhengig vitenskapelig organisasjon (ICNIRP) og inneholder en vesentlig sikkerhetsmargin for å ivareta sikkerheten til alle personer, uavhengig av alder og helse.

Retningslinjene for eksponering for radiobølger bruker en måleenhet som kalles spesifikk absorpsjonsrate, eller SAR. Se følgende for 10g SAR-grense og maksimale rapporterte SAR-verdier:

Element	Kroppsslitte SAR	Lem-SAR
10g SAR-grense	2 W/kg	4 W/kg
Maksimal SAR med 0 mm separasjonsavstand (Yoga Slim 7 14ITL05)	0,94 W/kg	0,94 W/kg
Maksimal SAR med 0 mm separasjonsavstand (Yoga Slim 7 15ITL05)	0,52 W/kg	0,52 W/kg

Der det er mulig, skal radioenheden din brukes på et bord, et skrivebord eller et brett, som også bidrar til ventilasjonen. For å begrense eksponering fra radiobølger, bruk enheten under gode radiosignalforhold og hold antennene lengst mulig fra kroppen din og andre mennesker. Se *Brukerveiledningen* for produktet for å se plasseringene til antennene. Gravide bør holde antennene vekk fra magen, og ungdommer bør holde de vekk fra underlivet.

Brukere av elektroniske implantater (pacemakere, insulinpumper, nevrostimulatore osv.) bør holde en avstand på mer enn 15 centimeter mellom radioenheden og implantatinnretningen.

Følg alle lokale begrensninger når du bruker enheten i offentlige områder som for eksempel sykehus, fly eller skoler.

Den europeiske union – samsvar med direktivet om radioutstyr

Lenovo (Singapore) Pte. Ltd. erklærer herved at radioutstyrtypen Yoga Slim 7 14ITL05 og Yoga Slim 7 15ITL05 er i samsvar med direktiv 2014/53/EU.

Hele teksten til EUs samsvarserklæring for systemet finnes på følgende Internett-adresse:

<https://www.lenovo.com/us/en/compliance/eu-doc>

Denne radioutstyret opererer med følgende frekvensbånd og maksimal radiofrekvensstrøm:

Teknologi	Frekvensbånd [MHz]	Maksimal overføringsstyrke
WLAN 802.11b/g/n/ax	2400 - 2483,5	< 20 dBm
WLAN 802.11a/n/ac/ax	5150 - 5725	< 23 dBm
WLAN 802.11a/n/ac/ax	5725 - 5875	< 13,98 dBm
Bluetooth BR/EDR/LE	2400 - 2483,5	< 20 dBm

Bruk av alle radioenheterne er begrenset til innendørs på båndet 5150 MHz til 5350 MHz (kanalene 36, 40, 44, 48, 52, 56, 60, 64)

Spesifikk absorptionsnivå (SAR)

DENNA ENHET OPPFYLLER INTERNATIONELLA RIKTLINJER KRING EKSPONERING FÖR RADIOVÄGOR.

Enheden är en radiosändare och -mottagare. Den har utformats för att inte överstiga gränsvärden för strålning (elektromagnetiska radiofrekvensfält) som rekommenderas enligt internationella riktlinjer. Riktlinjerna har tagits fram av den oberoende vetenskapliga organisationen ICNIRP och inbegriper tydliga säkerhetsmarginaler som är avsedda att skydda alla personer oavsett ålder och hälsa.

Riktlinjerna för exponering bygger på måttenheten SAR (Specific Absorption Rate, specifik absorptionsnivå). Nedan följer SAR-gränsvärden och högsta rapporterade SAR-värden för 10 g:

Artikel	SAR för enhet buren på kroppen	SAR för enhet buren på arm eller ben
SAR-gräns för 10 g	2 W/kg	4 W/kg
Maximalt SAR-värde med 0 mm avstånd (Yoga Slim 7 14ITL05)	0,94 W/kg	0,94 W/kg
Maximalt SAR-värde med 0 mm avstånd (Yoga Slim 7 15ITL05)	0,52 W/kg	0,52 W/kg

Om möjligt ska radioenheden placeras på ett bord eller skrivbord eller på en bricka som bidrar till ventilasjon. För att begrænse exponering för radiovågor ska enheten användas under goda radiosignalförhållanden och antennerna ska placeras så långt som möjligt från din kropp och från andra personer. Se *Användarhandbok* for informasjon om antennernas placering. Gravida kvinnor bör hålla antennerna på avstånd från magen. Tonåringar bör hålla antennerna på avstånd från underlivet.

Personer med elektroniska implantat (till exempel pacemaker, insulinpump, neurostimulator) bör hålla ett avstånd på mer än 15 centimeter mellan radioenheten och implantatet.

Följ alla lokala förordningar när du använder enheten på offentliga platser, till exempel sjukhus, flygplan och skolor.

EU – överensstämmelse med direktivet för radioutrustning

Härmed intygar Lenovo (Singapore) Pte. Ltd. att radioutrustningstyperna Yoga Slim 7 14ITL05 och Yoga Slim 7 15ITL05 överensstämmer med direktivet 2014/53/EU.

Den fullständiga texten i EU:s deklaration om överensstämmelse finns tillgängliga på:

<https://www.lenovo.com/us/en/compliance/eu-doc>

Denna radioutrustning utnyttjar följande frekvensband och maximala radiofrekvenseffekt:

Teknik	Frekvensband [MHz]	Maximal sändningseffekt
WLAN 802.11b/g/n/ax	2400 - 2483,5	< 20 dBm
WLAN 802.11a/n/ac/ax	5150 - 5725	< 23 dBm
WLAN 802.11a/n/ac/ax	5725 - 5875	< 13,98 dBm
Bluetooth BR/EDR/LE	2400 - 2483,5	< 20 dBm

Användning av alla radioenheter är begränsat inomhus till banden 5150 - 5350 MHz (kanalerna 36, 40, 44, 48, 52, 56, 60, 64)

First Edition (October 2020)
© Copyright Lenovo 2020.

LIMITED AND RESTRICTED RIGHTS NOTICE: If data or software is delivered pursuant to a General Services Administration "GSA" contract, use, reproduction, or disclosure is subject to restrictions set forth in Contract No. GS-35F-05925.



Reduce | Reuse | Recycle