

E V N I A



27M2C5201L

BG

Ръководство на потребителя	1
Грижи за клиентите и гаранция	23
Отстраняване на неизправности и често задавани въпроси	27

Register your product and get support at www.philips.com/welcome

PHILIPS

Съдържание

1. Важно	1
1.1 Мерки за безопасност и поддръжка	1
1.2 Описание на условните обозначения	3
1.3 Изхвърляне на продукта и опаковъчния материал	4
2. Инсталиране на монитора	5
2.1 Инсталиране	5
2.2 Работа с монитора	7
2.3 Отстранете модула на основата за монтаж на VESA	10
3. Оптимизиране на изображения ...	12
3.1 SmartImage	12
3.2 SmartContrast	14
4. Adaptive Sync	15
5. Ambiglow	16
6. HDR	17
7. Технически характеристики	18
7.1 Разделителна способност и предварително зададени режими	21
8. Управление на захранването	22
9. Грижи за клиентите и гаранция	23
9.1 Правила на Philips за дефектните пиксели при монитори с плосък екран	23
9.2 Грижи за клиентите и гаранция	26
10. Отстраняване на неизправности и често задавани въпроси	27
10.1 Отстраняване на неизправности	27
10.2 Общи често задавани въпроси	28

1. Важно

Това електронно ръководство на потребителя е предназначено за всички използващи монитора на Philips. Отделете необходимото време, за да прочетете ръководството на потребителя преди да използвате монитора. То съдържа важна информация и бележки относно работата на монитора.

Гаранцията на Philips важи, ако изделието се използва по предназначение, в съответствие с инструкциите за експлоатация и след представяне на оригиналната фактура или касова бележка, на която е посочена датата на покупка, името на доставчика и модел и производствен номер на изделието.

1.1 Мерки за безопасност и поддръжка

Предупреждения

Използването на команди, настройки и процедури, различни от описаните в тази документация, могат да причинят токов удар и/или механични щети.

Прочетете и следвайте указанията при свързване и използване на компютърния монитор.

Експлоатация

- Пазете монитора от пряка слънчева светлина, силно осветление и други източници на топлина. Продължителното излагане на такива влияния може да доведе до обезцветяване и повреда на монитора.
- Дръжте дисплея далеч от грес и масла. Те може да повредят пластмасовия корпус на дисплея и да анулират гаранцията.
- Отстранете всички предмети, които биха могли да попаднат във вентилационните отвори или да попречат на електрониката на монитора да се охлажда.
- Не запушвайте вентилационните отвори на корпуса.
- При избора на място за монитора, осигурете лесен достъп до щепсела и контакта.
- Ако изключвате монитора чрез изваждане на захранващия кабел за променлив или прав ток, за нормална експлоатация изчакайте 6 секунди, преди да включите отново кабела.
- Използвайте винаги стандартния захранващ кабел, доставен от Philips. Ако захранващият кабел липсва, обърнете се към местния сервизен център. (Вижте информацията за контакт с обслужване на клиента, включена в ръководството с важна информация.)
- Работете при посоченото захранване. Уверете се, че използвате монитора само с посоченото захранване. Използването на неправилно напрежение ще причини неизправност и може да доведе до пожар или токов удар.
- Защитете кабела. Не дърпайте или огъвайте захранващия кабел и сигналния кабел. Не поставяйте монитора или други тежки предмети върху кабелите. Ако са повредени, кабелите може да причинят пожар или токов удар.
- Не подлагайте монитора на силни вибрации или удари по време на работа.
- За да избегнете евентуални щети, например обелване на панела от рамката, уверете се, че мониторът не е наклонен надолу на повече от -5 градуса. Ако максималният ъгъл за наклон надолу от -5 градуса е надвишен, щетите върху монитора няма да бъдат покрити от гаранцията.
- Не удряйте и не изпускате монитора при работа или транспортиране.
- Прекомерната употреба на монитора може да доведе до дискомфорт на очите. Препоръчва се по-скоро да да

правите кратки почивки често отколкото по-дълги почивки по-рядко. Например, 5-10 минутна пауза след 50-60 минути продължително използване на екрана е по-добро в сравнение с 15-минутна почивка на всеки два часа. Опитайте се да предпазите очите си от напрежение по време на използване на екрана продължително време като направите следното:

- Гледайте в точки на различни разстояния след дълго фокусиране на екрана.
- Мигайте често докато работите.
- Затворете очите си и правете кръгове, за да се отпуснете.
- Позиционирайте екрана на подходяща височина и ъгъл според Вашата височина.
- Регулирайте яркостта и контраста до подходящото ниво.
- Регулирайте околната светлина, така че да наподобява яркостта на Вашия екран. Избягвайте флуоресцентно осветление и повърхности, които не отразяват прекалено много светлина.
- Обърнете се към лекар, ако симптомите Ви не изчезнат.

Поддръжка

- За да предпазите монитора от повреда, не оказвайте прекалено голям натиск на LCD панела. Когато местите монитора, хващайте го за корпуса, не повдигайте монитора с ръце или пръсти хващайки го за LCD панела.
- Почистващи препарати на нефтена основа може да повредят пластмасовите части и да анулират гаранцията.
- Извадете захранващия кабел на монитора, ако няма да го използвате продължително време.
- Изключете монитора от мрежата, когато се налага да го почистите с леко навлажнено парче плат. Екранът може да се почиства със сухо парче плат при

изключено захранване. Никога не използвайте органични разтворители, алкохол или разтворители на амонячна основа за почистване на монитора.

- За да избегнете риска от токов удар или трайна повреда на комплекта, не допускайте прах, дъжд, вода или прекалено влажна среда.
- Ако мониторът се намокри, избършете го с парче сух плат колкото е възможно по-скоро.
- Ако в монитора попадне чуждо тяло или вода, веднага го изключете и извадете захранващия кабел от контакта. След това отстранете чуждото тяло или водата и изпратете монитора в сервизния център.
- Не съхранявайте и не използвайте монитора на места с повишена топлина, пряка слънчева светлина или при прекалено ниска температура.
- За да поддържате монитора в добро състояние и за дългосрочна употреба, използвайте монитора на място, което отговаря на следните изисквания за температура и влажност.
 - Температура: 0°C-40°C 32°F-104°F
 - Влажност: 20%-80% относителна влажност

Важна информация за прегаряне/образ "призрак"

- Когато оставяте компютъра без надзор, винаги активирайте движещ се скрийнсейвър. Винаги активирайте програма за периодично опресняване на екрана на монитора при показване на статично съдържание. При непрекъснато продължително показване на неподвижни или статични изображения може да се получи "прегаряне", познато също като "остатъчен образ" или изображение "призрак".
- "Прегаряне", "остатъчен образ" или изображение "призрак" - това е добре познат феномен за технологията за

LCD панелите. В повечето случаи това "прегаряне", "остатъчен образ" или "образ призрак" ще изчезнат постепенно с времето след изключване на захранването.

Предупреждение

Ако не активирате скрийнсейвър или ако не използвате приложение за периодично опресняване на екрана, възможно е да наблюдавате симптоми на "прегаряне", силен "остатъчен образ" или "образ призрак", които не изчезват и не могат да бъдат поправени. Тази повреда не се покрива от гаранцията.

Сервизно обслужване

- Капакът трябва да се отваря само от квалифициран сервизен персонал.
- Ако за ремонта или сглобяването е необходим някакъв документ, свържете се с местния сервизен център. (Вижте информацията за контакт с обслужване на клиента, включена в ръководството с важна информация.)
- За информация за транспортиране, вижте "Технически спецификации".
- Не оставяйте монитора в автомобил/багажник, изложен на директна слънчева светлина.

Забележка:

Консултирайте се със сервизен техник, ако мониторът не работи нормално или не знаете какво да предприемете след изпълнение на инструкциите в това ръководство.

1.2 Описание на условните обозначения

Условните обозначения в този документ са описани по-долу.

Забележки, сигнали за внимание и предупреждения

В цялото ръководство определени части от текста може да бъдат придружени от икона и да са написани с получер шрифт или курсив. Тези части съдържат забележки, сигнали за внимание или предупреждения. Използват се както следва:

Забележка

Тази икона показва важна информация и съвети, които помагат за по-добро използване на компютърната система.

Внимание

Тази икона показва полезна информация за избягване на потенциална повреда на хардуера или загуба на данни.

Предупреждение

Тази икона показва възможност за нараняване и посочва как да избегнете проблема.

Някои предупреждения могат да се появяват в други формати и може да не са придружени от икона. В такива случаи конкретното представяне на предупреждението се изисква от съответния регулаторен орган.

1.3 Изхвърляне на продукта и опаковъчния материал

Отпадъци от електрическо и електронно оборудване - WEEE



This marking on the product or on its packaging illustrates that, under European Directive 2012/19/EU governing used electrical and electronic appliances, this product may not be disposed of with normal household waste. You are responsible for disposal of this equipment through a designated waste electrical and electronic equipment collection. To determine the locations for dropping off such waste electrical and electronic, contact your local government office, the waste disposal organization that serves your household or the store at which you purchased the product.

Your new monitor contains materials that can be recycled and reused. Specialized companies can recycle your product to increase the amount of reusable materials and to minimize the amount to be disposed of.

All redundant packing material has been omitted. We have done our utmost to make the packaging easily separable into mono materials.

Please find out about the local regulations on how to dispose of your old monitor and packing from your sales representative.

Taking back/Recycling Information for Customers

Philips establishes technically and economically viable objectives to optimize the environmental performance of the organization's product, service and activities.

From the planning, design and production stages, Philips emphasizes the importance of making products that can easily be recycled. At Philips, end-of-life management primarily entails participation in national take-back initiatives and recycling programs whenever possible, preferably in cooperation with competitors, which recycle all materials (products and related packaging material) in accordance with all Environmental Laws and taking back program with the contractor company.

Your display is manufactured with high quality materials and components which can be recycled and reused.

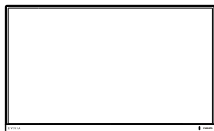
To learn more about our recycling program please visit:

<http://www.philips.com/a-w/about/sustainability.html>

2. Инсталиране на монитора

2.1 Инсталиране

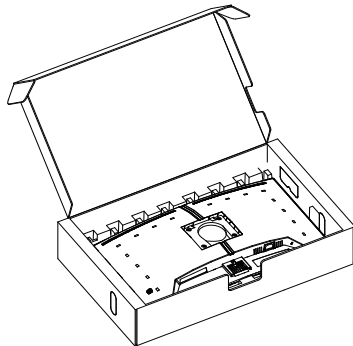
1 Съдържание на опаковката



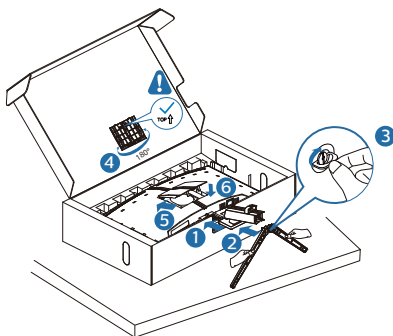
* Различава се в зависимост от региона

2 Монтиране на стойката

1. Поставете монитора с лицето надолу върху мека повърхност. Внимавайте да не надраскате или повредите екрана.



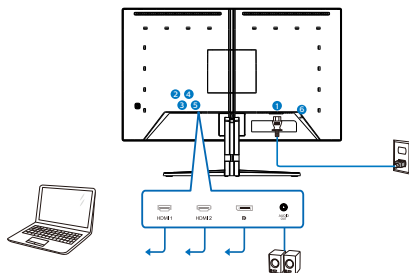
2. Дръжте стойката с две ръце.
 - (1) Прикрепете/плъзнете колоната на основата с монитора, докато щракне на място.
 - (2) Внимателно монтирайте основата към стойката.
 - (3) С пръсти затегнете болта, намиращ се отдолу на основата, и здраво закрепете основата към колоната.
 - (4) Завъртете ГОРНАТА стрелка нагоре и на 180 градуса наляво и надясно.
 - (5) Вкарайте капака VESA диагонално в задния капак.
 - (6) Натиснете капака VESA, за да поставите обратно задния капак.



! Внимание

Поставете монитора с лицето надолу върху мека повърхност. Внимавайте да не надраскате или повредите екрана.

3 Свързване към компютъра



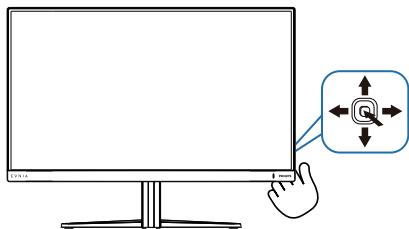
- 1** AC вход
- 2** HDMI 1 вход
- 3** HDMI 2 вход
- 4** Displayport вход
- 5** Аудио изход
- 6** Заклучващ механизъм против кражба Kensington

Свързване с компютър

1. Свържете надеждно захранващия кабел към задната страна на монитора.
2. Изключете компютъра и извадете захранващия му кабел.
3. Свържете сигналния кабел на монитора към видео конектора на компютъра.
4. Включете захранващия кабел на компютъра и монитора в близък контакт.
5. Включете компютъра и монитора. Ако мониторът показва изображение, инсталирането е завършено.

2.2 Работа с монитора

1 Описание на бутоните за управление

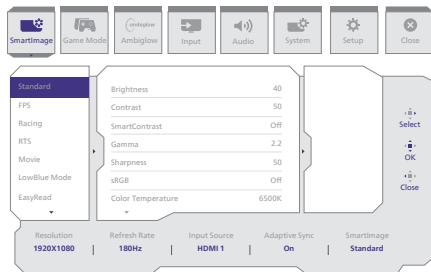


1		Натиснете, за да включите дисплея. Натиснете за повече от 3 секунди, за да изключите захранването на дисплея.
2		Достъп до менюто на OSD.
		Потвърдете настройките на OSD.
3		Регулиране на настройката Игра
		Настройка на екранното меню.
4		Промяна източника на входящ сигнал.
		Настройка на екранното меню.
5		Меню SmartImage Game. Има няколко избора: Standard (Стандартен), FPS, Racing (Състезание), RTS, Movie (Филм), LowBlue Mode (Слаба синя светлина), EasyRead (Лесно четене), Economy (Икономичност), Game 1 (Играч 1) и Game 2 (Играч 2).
		Когато мониторът получи HDR сигнал, SmartImage ще покаже менюто HDR. Има няколко избора: HDR Game (HDR игра), HDR Movie (HDR филм), HDR Vivid (HDR ярки цветове), Personal (Персонализиран режим) и Off (Изкл.).
		Връщане назад до предишно ниво на екранното меню.

2 Описание на екранния дисплей

Какво е екранно меню?

Екранното меню е функция, налична във всички LCD екрани на Philips. Тя позволява на крайния потребител директно да настройва екрана или да избира негови функции от прозорец с инструкции върху самия екран. По-долу е показан лесен за използване екранен интерфейс:



Основни и лесна разбираеми инструкции върху клавишите за управление

За достъп до екранното меню на този дисплей Philips, просто използвайте единичния бутон за превключване на гърба на дисплея. Единичният бутон работи като джойстик. За да преместите курсора, просто превключвайте бутон в четирите посоки. Натиснете бутон, за да изберете желаната опция.

Менюто на дисплея на екрана (OSD)

По-долу има общ преглед на структурата на дисплея на екрана. Можете да я използвате като справка, когато искате да изпробвате различните настройки.

Main menu	Sub menu				
SmartImage	Standard, FPS, Racing, RTS, Movie, LowBlue Mode, EasyRead, Economy, Game1, Game2	Brightness	0-100		
		Contrast	0-100		
		SmartContrast	On, Off		
		Gamma	1.8, 2.0, 2.2, 2.4, 2.6		
		Sharpness	0-100		
		sRGB	On, Off		
		Color Temperature	Native, Preset, 5000K, 6500K, 7500K, 8200K, 9300K, 11500K		
		R.G.B. Settings	On, Off		
		Red	0-100		
		Green	0-100		
		Blue	0-100		
		Reset	Yes, No		
		SmartImage(HDR) (HDR source)	HDR Game, HDR Movie, HDR Vivid, Personal	Brightness	0-100
				Contrast	0-100
				Light Enhancement	0-3
				Color Enhancement	0-3
				Reset	Yes, No
			Off		
		Game Mode	Adaptive Sync, Smart MBR, Crosshair, Shadow Boost, SmartResponse, SmartFrame	Adaptive Sync On, Adaptive Sync Off	
				MBR Level	0-20
Off, On, Smart Crosshair On					
Off, Level 1, Level 2, Level 3					
Off, Fast, Faster, Fastest					
SmartFrame Off					
SmartFrame On					
Size	1, 2, 3, 4, 5, 6, 7				
Brightness	0-100				
Contrast	0-100				
H, Position	0-Max				
V, Position	0-Max				
Ambiglow	Light Mode, Ambiglow Setting, Reset, Ambiglow Off	Follow Video			
		Color Shift			
		Color Wave			
		Color Breathing			
		Starry Night			
		Static Mode			
Colors	Rainbow, White, Red, Rose, Magenta, Violet, Blue, Azure, Cyan, Aqua, Green, Pear, Yellow, Orange				
Brightness	Bright, Brighter, Brightest				
Speed	Low, Normal, High				
Reset	Yes, No				
Input	Input	HDMI 1			
		HDMI 2			
Audio	Volume, Mute	DP			
		Auto	On, Off		
		Volume(0-100)	0-100		
Mute On, Mute Off					
System	OSD Setting, Picture Format, Pixel Orbiting, Over Scan	Horizontal	0-100		
		Vertical	0-100		
		Transparency	Off, 1, 2, 3, 4		
		OSD Time Out	5s, 10s, 20s, 30s, 60s		
		Wide Screen			
4:3					
Pixel Orbiting On, Pixel Orbiting Off					
Over Scan On, Over Scan Off					
Setup	Power LED, Language, Resolution Notice information, Reset	Power LED	0-4		
		Language	English, Deutsch, Español, Ελληνική, Français, Italiano, Magyar, Nederlands, Português, Português do Brasil, Polski, Русский, Svenska, Suomi, Türkçe, Čeština, Українська, 简体中文, 繁體中文, 日本語, 한국어		
		Resolution Notice On, Resolution Notice Off			
		Model			
		SN			
Reset	Yes, No				
Close					

Забележка:

Режим за игри: Този модел е оборудван с нови функции в екранното меню, което Ви осигурява висококачествено визуално изживяване.

- **Stark ShadowBoost**
Тази функция подобрява тъмните сцени без да преекспонира осветените зони. Функцията Stark ShadowBoost има три избираеми нива, които предлагат текстурирани изображения за по-добра наситеност на цветовете с по-висок контраст, така че да виждате по-добре както в светла, така и в тъмна среда. Освен това, тази функция спомага за фина настройка на Вашето зрение, така че да откривате враговете по-бързо, когато играете игри.
- **Smart MBR**
С цел да се намали замъгляването при движение, LED подсветката на този монитор ще работи едновременно със скоростта на опресняване, за да управлява нивата на яркост за най-ясна картина. Обърнете внимание, че Smart MBR е вид режим за игри, който изисква минимална скорост на опресняване 75Hz. Препоръчва се да изключите функцията, когато не играете, защото може да причини трептене на екрана.

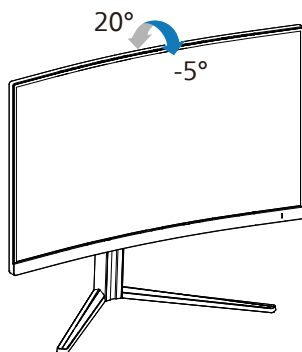
3 **Известие за разделителна способност**

Този монитор е предназначен за оптимална производителност при основната му разделителна способност, 1920 x 1080. Когато мониторът бъде включен на различна разделителна способност, на екрана се появява съобщение: Use 1920 x 1080 for best results.

Извеждането на аларма за основна разделителна способност може да бъде изключено от Setup (Настройки) в менюто на OSD (дисплей на екрана).

4 **Физически функции**

Накланяне



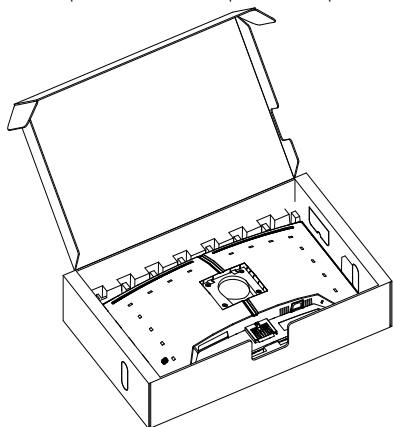
Предупреждение

- За да избегнете евентуални щети по екрана, като обелване на панела, уверете се, че мониторът не е наклонен на повече от -5 градуса надолу.
- Не натискайте екрана, докато регулирате ъгъла на монитора. Хващайте само рамката.

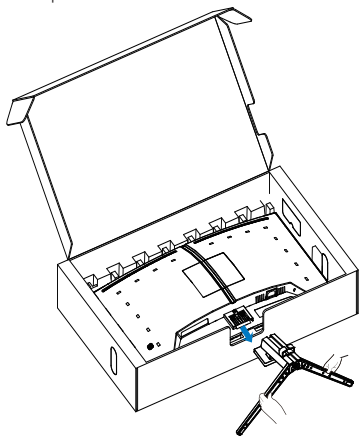
2.3 Отстранете модула на основата за монтаж на VESA

Преди да започнете да демонтирате основата на монитора, следвайте инструкциите по-долу, за да избегнете евентуална повреда или нараняване.

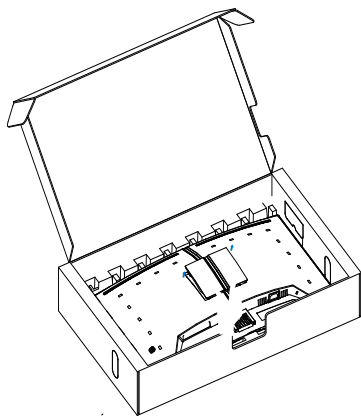
1. Поставете монитора с лицето надолу върху мека повърхност. Внимавайте да не надраскате или повредите екрана.



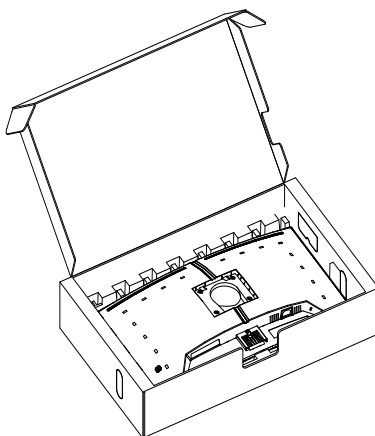
2. Дръжте бутона за освобождаване натиснат, наклонете основата и я издърпайте.



3. Натиснете двата ъгъла на капака VESA и другата страна на капака ще излезе навън.

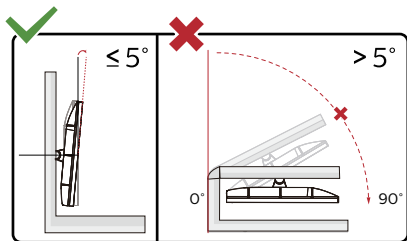
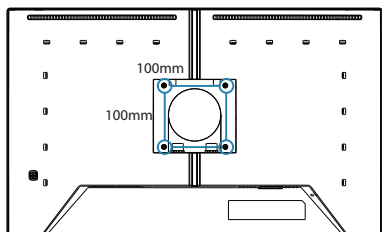


4. Отстраняване на капака VESA.



Забележка:

Този монитор е пригоден за съвместими с VESA съединителни елементи 100mm x 100mm. Монтажен болт VESA M4. Винаги се свързвайте с производителя относно стенен монтаж.



* Дизайнът на дисплея може да се различава от този на илюстрациите.

Предупреждение

- За да избегнете евентуални щети по екрана, като обелване на панела, уверете се, че мониторът не е наклонен на повече от -5 градуса надолу.
- Не натискайте екрана, докато регулирате ъгъла на монитора. Хващайте само рамката.

3. Оптимизиране на изображения

3.1 SmartImage

1 Какво е това?

SmartImage съдържа предварително конфигурирани настройки за оптимизиране на образа при различни видове съдържание, като яркостта, контраста, цвета и остротата се настройват автоматично и динамично в реално време. Независимо дали работите с текстови приложения, показвате изображения или гледате видео, Philips SmartImage Ви предоставя великолепно оптимизирана производителност на LCD дисплея.

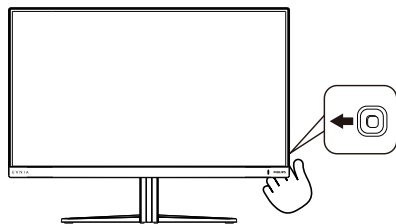
2 Защо ми е необходимо това?

Вие искате монитор, който показва оптимално любимото Ви съдържание. Софтуерът SmartImage динамично настройва яркостта, контраста, цвета и рязкостта в реално време, за да подобри качеството на образа на Вашия монитор.

3 Как работи?

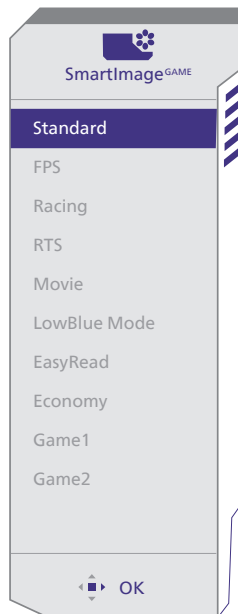
SmartImage е уникална ултра модерна технология на Philips, която анализира съдържанието, показано на Вашия екран. Въз основа на избория от Вас сценарий, SmartImage подобрява контраста, цвета, наситеността на цвета и рязкостта на изображенията за максимално високо качество - всичко това в реално време, с натискане на един единствен бутон.

4 Как се активира SmartImage ?



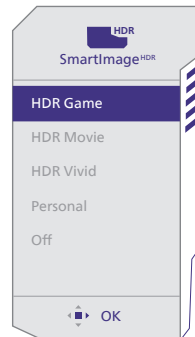
1. Превключете наляво, за да стартирате екранната функция SmartImage.
2. Превключете нагоре или надолу за избор между режимите smartImage.
3. Екранното меню на SmartImage (Интелигентно изображение) ще остане на екрана в продължение на 5 секунди. Можете също така да превключите надясно, за да потвърдите.

Има няколко избора: Standard (Стандартен), FPS, Racing (Състезание), RTS, Movie (Филм), LowBlue Mode (Слаба синя светлина), EasyRead (Лесно четене), Economy (Икономичност), Game 1 (Играч 1) и Game 2 (Играч 2).



- **Standard (Стандарт):** Оптимизира текста и намалява яркостта за по-добра четливост и намаляване на напрежението на очите. Това значително улеснява четенето на текст и увеличава производителността при работа с таблици, PDF файлове, сканирани статии или общи офис приложения.

- **FPS:** За игри от типа FPS (First Person Shooters). Подобрыва нивото на черното за тъмни теми.
 - **Racing (Състезание):** За игри със състезания. Предоставя най-бързо време за отговор и най-добра наситеност на цветовете.
 - **RTS:** За игри RTS (Стратегия в реално време), част, избрана от потребителя, може да се открие за RTS игри (посредством SmartFrame). Качеството на картината може да бъде настроено за откритата част.
 - **Movie (Филм):** Оптимизирана осветеност, наситени и дълбоки цветове, динамичен контраст и детайли остри като бръснач за показване на всички детайли, дори и в най-тъмните места във видео съдържанието, без избледняване на цветовете в по-ярките области, като се поддържат динамични, естествени стойности за постигане на максимално добро качество.
 - **LowBlue Mode (Слаба синя светлина):** LowBlue Mode (Слаба синя светлина) за продуктивност, която не товари очите. Изследванията показват, че ултравиолетовите лъчи могат да увредят зрението. Късите вълни от лъчите синя светлина могат да увредят очите Ви и с времето зрението Ви. Разработена за Вашето благосъстояние, настройката на Philips Режим LowBlue (Слаба синя светлина) използва интелигентна софтуерна технология за намаляване на вредните къси вълни синя светлина.
 - **EasyRead (Лесно четене):** Помага за подобриване на четенето при приложения за текст като PDF ebooks. Дисплеят е оптимизиран за лесно четене без напрежение с помощта на специален алгоритъм, който увеличава контраста и яркостта на текстовото съдържание. С него се настройва яркостта, контраста и цветовата температура на монитора.
 - **Еconomy (Икономичност):** В този профил яркостта и контраста се оптимизират, заедно със задното осветяване за правилно показване на офис приложения, които използват всеки ден и по-ниска консумация на енергия.
 - **Game 1 (Геймър 1):** Предпочитанията на потребителя за запазени като Game 1 (Геймър 1).
 - **Game 2 (Геймър 1):** Предпочитанията на потребителя за запазени като Game 2 (Геймър 1).
- Когато този дисплей получи HDR сигнал от свързаното устройство, изберете режим на изображение, който най-добре отговаря на Вашите нужди.
- Има няколко избора: HDR Game (HDR игра), HDR Movie (HDR филм), HDR Vivid (HDR ярки цветове), Personal (Персонализиран режим) и Off (Изкл.).



- **HDR Game (HDR игра):** Идеална настройка за оптимизиране за игра на видеоигри. С по-ярко бяло и по-тъмно черно, сцената от играта е ярка и разкрива повече подробности, лесно разпознава враговете, които се крият в тъмния ъгъл и сенките.
- **HDR Movie (HDR филм):** Идеална настройка за гледане на HDR филм. Осигурете по-добър контраст и яркост за по-реалистично и всепоглещащо зрително преживяване.

- **HDR ярки цветове:** Подобрява червеното, зеленото и синьото за реалистични образи.
- **Personal (Персонализиран режим):** Персонализирайте наличните настройки в картинното меню.
- **Off (Изкл.):** Няма оптимизация от SmartImage HDR.

Забележка

За изключване на HDR функцията забранете от входно устройство и съдържанието му.

Ако HDR настройките на входното устройство и на монитора не съвпадат, възможни са неудовлетворителни изображения.

3.2 SmartContrast

1 Какво е това?

Уникална технология, която динамично анализира показаното съдържание и автоматично оптимизира контраста на монитора за постигане на максимална яснота на образа и наслада: усилване на задното осветяване за по-ясни, свежи и ярки изображения или заглушаване на задното осветяване за по-чисто изображение на тъмен фон.

2 Защо ми е необходимо това?

Искате най-добрата яснота на образа и оптимален комфорт при всякакъв вид съдържание. SmartContrast динамично управлява контраста и настройва задното осветяване за по-чисто, свежо и ярко изображение при игри и видео или показва ясен, четлив текст за офис приложения. Намаляването на консумираната от монитора енергия спестява пари и удължава живота на монитора.

3 Как работи?

При активиран SmartContrast функцията анализира показаното съдържание в реално време за настройване цветовете и интензитета на фоновото осветяване. Тази функция динамично подобрява контраста за невероятно удоволствие при гледане на видео или игри.

4. Adaptive Sync



Adaptive Sync

Компютърните игри от дълго време са несвършени, защото графичните процесори и мониторите се обновяват при различни скорости. Понякога графичният процесор може да рендира много нови картини по време на единично обновяване на монитора, а мониторът ще показва части от снимката като единично изображение. Това се нарича "накъсване". Геймърите могат да коригират накъсването с функция, наречена "v-sync", но изображението може да стане неравномерно, тъй като графичният процесор изчаква обновяване от монитора, преди да предостави новите картини.

Реакцията на входа на мишката и общите кадри за секунда също се намаляват с функцията v-sync. Технологиата AMD Adaptive Sync отстранява всички тези проблеми като позволява на графичния процесор да обнови монитора в момента, когато има готова нова картина, което предоставя на геймърите невероятно плавно и отзивчиво изживяване без накъсване.

Следвано от видеокартите, които са съвместими.

■ Операционна система

- Windows 11/10

■ Видеокарта: R9 серия 290/300 & R7 серия 260

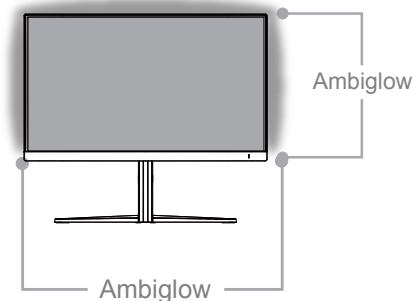
- AMD Radeon R9 серия 300
- AMD Radeon R9 Fury X
- AMD Radeon R9 360
- AMD Radeon R7 360
- AMD Radeon R9 295X2
- AMD Radeon R9 290X
- AMD Radeon R9 290
- AMD Radeon R9 285

- AMD Radeon R7 260X
- AMD Radeon R7 260

■ Процесор серия A Desktop и Mobility APU

- AMD A10-7890K
- AMD A10-7870K
- AMD A10-7850K
- AMD A10-7800
- AMD A10-7700K
- AMD A8-7670K
- AMD A8-7650K
- AMD A8-7600
- AMD A6-7400K
- AMD RX 6500 XT
- AMD RX 6600 XT
- AMD RX 6700 XT
- AMD RX 6750 XT
- AMD RX 6800
- AMD RX 6800 XT
- AMD RX 6900 XT

5. Ambiglow



1 Какво представлява?

Ambiglow добавя ново измерение към Вашето зрително изживяване. Иновативният Ambiglow процесор постоянно регулира цвета и яркостта на светлината, за да отговаря тя на образа на екрана. Потребителски опции като Auto mode (Авт. режим), настройки на яркостта в 3 стъпки позволяват регулиране на околната среда според предпочитанията Ви и наличната повърхност на стената. Независимо дали играете игри или гледате филми, Philips Ambiglow предлага уникално и всепоглещашо зрително изживяване.

2 Как работи?

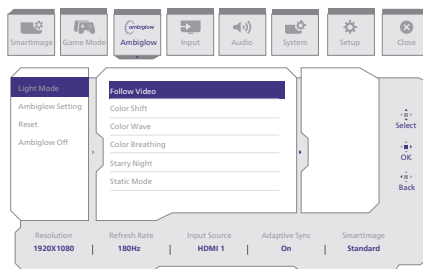
Препоръчва се да замъглите осветлението в стаята за максимален ефект. Уверете се, че Ambiglow е в режим "on" (вкл.). Пуснете филм или играйте игра на компютъра си. Мониторът ще реагира с подходящите цветове като създава ефект на ореол, напасвайки като цяло изображението на екрана. Можете също така да изберете ръчно Bright (Ярко), Brighter (По-ярко), Brightest (Най-ярко) или изключете функцията ambiglow в зависимост от предпочитанията

Ви, което спомага за намаляване на умората на очите при продължителна употреба.

3 Как се разрешава Ambiglow?

Функцията Ambiglow може да бъде избрана от екранното меню чрез натискане на десния бутон за избор и натискане на десния бутон отново, за да потвърдите избора си:

1. Натиснете правилния бутон.
2. За изключване на Ambiglow или избор на [Следвай видео], [Отместване на цветовете], [Цветова вълна], [Пулсиране на цветовете], [Звездна нощ], [Статичен режим].



6. HDR

операционна система Windows10

Стъпки

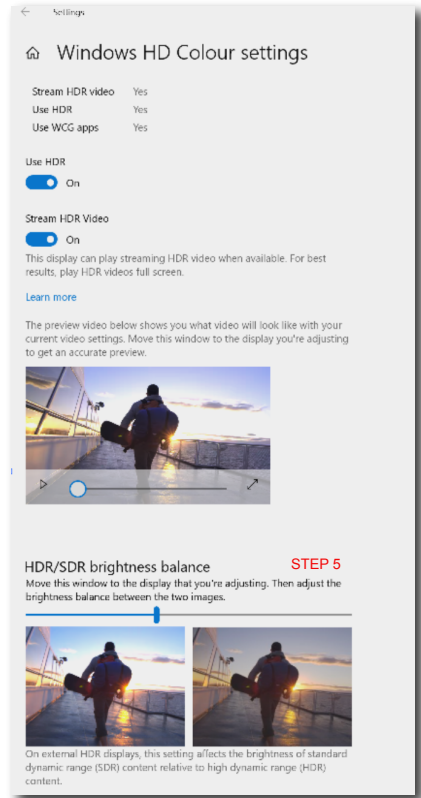
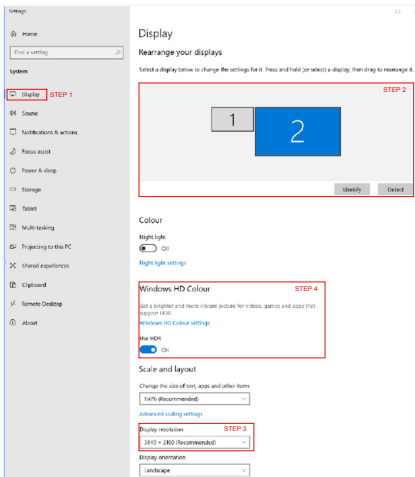
1. Щракнете върху работния плот, за да влезете в настройките на дисплея.
2. Изберете дисплей/монитор.
3. Изберете дисплей, който поддържа HDR под Rearrange your displays (Пренареждане на дисплеите).
4. Изберете настройки Windows HD Color (HD цветове на Windows).
5. Регулирайте яркостта за SDR съдържание.

Забележка:

Изисква се версия Windows10. Винаги надграждайте до най-новата версия.

За повече информация, посетете официалния уебсайт на Microsoft по-долу:

<https://support.microsoft.com/en-au/help/4040263/windows-10-hdr-advanced-color-settings>



Забележка

За изключване на HDR функцията забранете от входно устройство и съдържанието му. Ако HDR настройките на входното устройство и на монитора не съвпадат, възможни са неудовлетворителни изображения.

7. Технически характеристики

Изображение/Дисплей	
Тип на панел на монитор	VA
Задно осветяване	W-LED
Размер на панела	27 инчове Ширина 68,5 cm
Съотношение на страните	16:9
Разстояние между пикселите	0,3114(X) мм x 0,3114(B) мм
Съотношение на контраста (станд.)	3000:1
Препоръчителна разделителна способност	1920 x 1080 @ 60 Hz
Максимална разделителна способност	1920 x 1080 @ 180 Hz (HDMI) 1920 x 1080 @ 180 Hz (DP)
Ъгъл за гледане (тип.)	178° (X) / 178° (B) при C/R > 10 (обикн.)
Подобряване на картина	SmartImage Game / SmartImage HDR
Вертикална скорост на опресняване	48 Hz - 180 Hz (HDMI) 48 Hz - 180 Hz (DP)
Хоризонтална честота	30 KHz - 200 KHz (HDMI) 30 KHz - 200 KHz (DP)
sRGB	ΔA
Без трептене	ΔA
Режим LowBlue	ΔA
Цветовете на дисплея	16,7M
Adaptive Sync	ΔA
Лесно четене	ΔA
HDR	ΔA
Ambiglow	ΔA
Свързване	
Източник на входен сигнал	HDMI, DisplayPort
Конектори	2 x HDMI 2.0 (HDCP 1.4, HDCP 2.2) 1 x DisplayPort 1.4 (HDCP 1.4, HDCP 2.2) 1 x Аудио изход
Входящ сигнал	Отделна синхронизация
Удобство	
Езици на екранното меню	Английски, немски, испански, гръцки, френски, италиански, унгарски, холандски, португалски, бразилски португалски, полски, руски, шведски, фински, турски, чешки, украински, опростен китайски, традиционен китайски, японски, корейски
Други удобства	възможност за монтаж на стойка VESA (100 x 100mm), Заклучване против кражба (Kensington)
Plug & Play съвместимост	DDC/CI, sRGB, Windows 11/10, Mac OSX
Стойка	
Наклон	-5 / +20 градуса

Питание			
Консумация на енергия	Входно напрежение при променлив ток от 100VAC, 60Hz	Входно напрежение при променлив ток при 115VAC, 60Hz	Входно напрежение при променлив ток от 230VAC, 50Hz
Нормална работа	20,8W (станд.)	20,8W (станд.)	20,6W (станд.)
Заспиване (Режим на готовност)	0,5W (станд.)	0,5W (станд.)	0,5W (станд.)
Изключен режим	0,3W (станд.)	0,3W (станд.)	0,3W (станд.)
Heat Dissipation*	Входно напрежение при променлив ток от 100VAC, 60Hz	Входно напрежение при променлив ток при 115VAC, 60Hz	Входно напрежение при променлив ток от 230VAC, 50Hz
Нормална работа	70,99 BTU/hr (станд.)	70,99 BTU/hr (станд.)	70,31 BTU/hr (станд.)
Заспиване (Режим на готовност)	1,71 BTU/hr (станд.)	1,71 BTU/hr (станд.)	1,71 BTU/hr (станд.)
Изключен режим	1,02 BTU/hr (станд.)	1,02 BTU/hr (станд.)	1,02 BTU/hr (станд.)
LED индикатор за вкл./изкл.	Режим Вкл.: Бяло, В готовност/Заспиване: White (Бяло) (премигва)		
Електрическо захранване	Вградено, 100 - 240VAC, 50/60Hz		
размери			
Продукт със стойка (ШxВxД)	611 x 468 x 197 mm		
Продукт без стойка (ШxВxД)	611 x 369 x 90 mm		
Продукт с опаковка(ШxВxД)	730 x 445 x 161 mm		
Тегло			
Продукт със стойка	4,81 kg		
Продукт без стойка	4,22 kg		
Продукт с опаковка	7,72 kg		
Условия на работа			
Температурен обхват (работа)	0°C до 40 °C		
Относителна влажност (експлоатация)	20% до 80%		
Атмосферно налягане (експлоатация)	700 до 1060 hPa		
Температурен обхват (когато не работи)	-20°C до 60°C		
Относителна влажност (неексплоатационно)	10% до 90%		
Атмосферно налягане (неексплоатационно)	500 до 1 060 hPa		

Околна среда и енергия	
RoHS (Директива за ограничаване използването на опасни субстанции в електрическо и електронно оборудване)	ДА
Опаковка	100% може да се рециклира
Специфични субстанции	Корпус, 100% несъдържащ PVC BFR
Корпус	
Color (Цвят)	Бял
Апретура	Текстура

Забележка

Тези данни са предмет на промяна без предупреждение. Отидете на www.philips.com/support, за да изтеглите последната версия на брошурата.

7.1 Разделителна способност и предварително зададени режими

Хор. честота (kHz)	Разделителна способност	Верт. честота (Hz)
31,47	720 x 400	70,00
31,47	640 x 480	60,00
35,00	640 x 480	67,00
37,86	640 x 480	72,00
37,50	640 x 480	75,00
35,16	800 x 600	56,00
37,88	800 x 600	60,00
47,72	800 x 600	75,00
47,73	832 x 624	75,00
48,36	1024 x 768	60,00
56,48	1024 x 768	70,00
60,02	1024 x 768	75,00
79,98	1280 x 1024	75,00
67,50	1920 x 1080	60,00
137,283	1920 x 1080	120,00
159,844	1920 x 1080	144,00
199,803	1920 x 1080	180,00

Забележка

Моля, обърнете внимание, че вашият дисплей работи най-добре при основна разделителна способност от 1920 x 1080. За най-добро качество на показаното съдържание, моля, следвайте тази препоръка за разделителната способност.

За най-добър краен резултат, винаги проверявайте дали графичната карта поддържа максималната разделителна способност и скоростта на опресняване на този дисплей Philips.

8. Управление на захранването

Ако вашият компютър има инсталирана видео платка или програма, съвместима с VESA DPM, мониторът автоматично намалява консумацията на енергия, когато не се използва. При отчитане на активност на клавиатурата, мишката или други устройства, мониторът ще се «събуди» автоматично. Таблицата по-долу показва консумацията на енергия и сигналите при използване на функцията за автоматично намаляване на консумацията на енергия:

Определяне на управление на захранването					
VESA режим	Видео	Х. синхронизация	В. синхронизация	Консумация	Цвят на индикатора
Активно	Вкл.	Да	Да	20,8 W (станд.), 45,7 W (макс.)	Бял
Заспиване (Режим на готовност)	Изкл.	Не	Не	0,5 W (станд.)	Бяло (премигва)
Изключен режим	Изкл.	-	-	0,3 W (станд.)	Изкл.

Следната настройка се използва за измерване на консумацията на енергия на монитора.

- Разделителна способност на монитора: 1920 x 1080
- Контраст: 50%
- Яркост: 40%
- Цветна температура: 7500k с пълно бяло

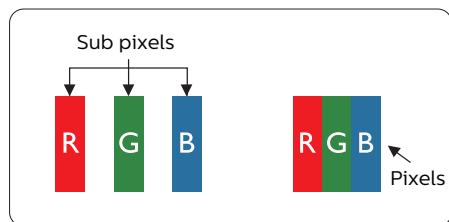
Забележка

Тези данни подлежат на промяна без предупреждение.

9. Грижи за клиентите и гаранция

9.1 Правила на Philips за дефектните пиксели при монитори с плосък екран

Philips се стреми да доставя изделия с най-високо качество. Ние използваме някои от най-модерните производствени процеси в отрасъла и практикуваме строго управление на качеството. Въпреки това, дефекти на пиксели или подпиксели в панели за TFT монитори, използвани за мониторите с плосък екран, понякога са неизбежни. Никой производител не може да гарантира, че всички панели ще бъдат без дефекти в пикселите, но Philips гарантира, че всеки монитор с неприемлив брой дефекти ще бъде ремонтиран или заменен в гаранция. В тази бележка са обяснени различните типове пикселни дефекти и се дефинират приемливите нива за дефекти от всеки тип. За определяне на панел за TFT монитор като нуждаещ се от ремонт или замяна под гаранция, броят на пикселните дефекти в него трябва да превишава тези приемливи нива. Например, дефектните подпиксели не могат да надвишават 0,0004%. Освен това Philips задава дори по-високи стандарти на качество за определени типове или комбинации пикселни дефекти, които са по-забележими от други. Тези правила важат за целия свят.



Пиксели и подпиксели

Пикселът (елемент от картина) е съставен от три подпиксела в основните цветове червено, зелено и синьо. Много пиксели заедно образуват образ. Когато всички подпиксели на един пиксел светят, трите подпиксела заедно се виждат като един

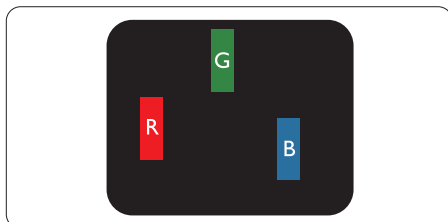
бял пиксел. Когато всички са тъмни, трите цветни подпиксела заедно се виждат като един черен пиксел. Другите съчетания от светещи и тъмни подпиксели изглеждат като единични пиксели от други цветове.

Типове пикселни дефекти

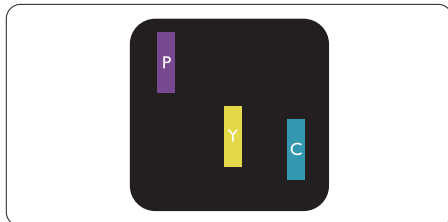
Дефектите в пикселите и подпикселите се виждат на екрана по различен начин. В рамките на всяка категория има две категории пикселни дефекти и няколко типа подпикселни дефекти.

Дефекти от типа «светла точка»

Дефектите от типа «светла точка» представляват пиксели или подпиксели, които постоянно светят или са «включени». С други думи, светлата точка е подпиксел, който се откроява на екрана, когато мониторът показва тъмна картина. Дефектите от типа «светла точка» са следните.

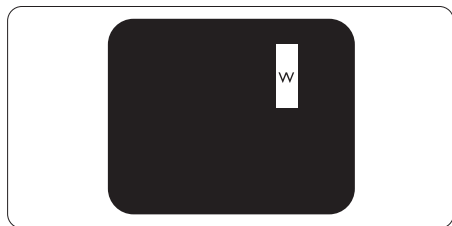


Един светещ червен, зелен или син подпиксел.



Два съседни светещи подпиксела:

- Червено + Синьо = Виолетово
- Червено + Зелено = Жълто
- Зелено + Синьо = Циан (светлосиньо)



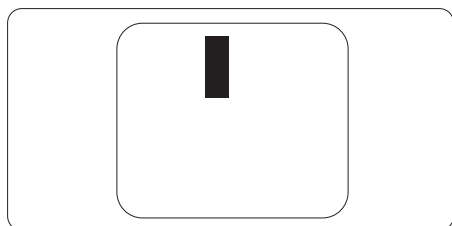
Три съседни светещи подпиксела (един бял пиксел).

Забележка

Червената или синята светла точка трябва да бъде с над 50% по-ярка от съседните точки, докато зелената светла точка е с 30% по-ярка от съседните точки.

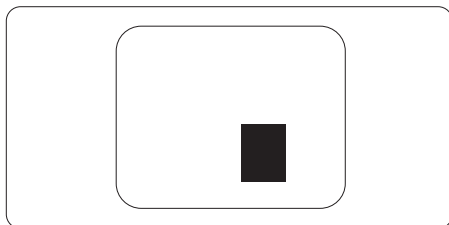
Дефекти от типа «черна точка»

Дефектите от типа «черна точка» представляват пиксели или подпиксели, които са постоянно тъмни или «изключени». С други думи, тъмна точка е подпиксел, който се откроява на екрана, когато мониторът показва светла картина. Дефектите от типа «черна точка» са следните.



Близост на пикселните дефекти

Тъй като пикселните и подпикселните дефекти от един и същ тип, които се намират близо един до друг, може да бъдат по-забележими, Philips определя и толеранси за близостта на пикселните дефекти.



Толеранси на пикселните дефекти

За да се определи за замяна поради пикселни дефекти по време на гаранционния срок, панел на TFT монитор на монитор с плосък панел на Philips трябва да има пикселни или подпикселни дефекти, които превишават толерансите, изброени в следните таблици.

ДЕФЕКТИ ЯРКА ТОЧКА	ПРИЕМЛИВО НИВО
1 светещ подпиксел	2
2 съседни светещи подпиксела	1
3 съседни светещи подпиксела (един бял пиксел)	0
Разстояние между два дефекта ярка точка*	>15mm
Сумарни дефекти ярка точка от всички типове	2
ДЕФЕКТИ ЧЕРНА ТОЧКА	ПРИЕМЛИВО НИВО
1 тъмен подпиксел	3 или по-малко
2 съседни тъмни подпиксела	2 или по-малко
3 съседни тъмни подпиксела	0
Разстояние между два дефекта черна точка*	>15mm
Сумарни дефекти черна точка от всички типове	3 или по-малко
СУМАРНИ ТОЧКОВИ ДЕФЕКТИ	ПРИЕМЛИВО НИВО
Сумарни дефекти ярка или черна точка от всички типове	5 или по-малко

Забележка

1 или 2 съседни подпикселни дефекта = 1 точков дефект

9.2 Грижи за клиентите и гаранция

За повече информация за това какво влиза в гаранцията, както и за допълнителните изисквания за поддръжка във Вашия регион, посетете уеб сайта www.philips.com/support. За повече информация се обърнете към Центъра за обслужване на клиенти на Philips.

За гаранционния период вижте Гаранционни условия в ръководството с важна информация.

Относно удължената гаранция, ако искате да удължите стандартния гаранционен период, това е възможно чрез сервизния пакет след изтичане на гаранцията, който се предлага от нашия сертифициран сервизен център.

Ако искате да използвате тази услуга, трябва да я закупите в рамките на 30 дни от датата на покупка на Вашия продукт. По време на удължения гаранционен период, услугата включва вземане, ремонт и връщане. Потребителят, обаче, трябва да покрие разходите.

Ако сертифициран сервиз не може да извърши необходимите поправки по време на удължената гаранция, ще открием алтернативни решения за Вас, ако е възможно, в рамките на периода на удължената гаранция, който сте закупили.

Свържете се с представител на Обслужване на клиенти на Philips или локален център за контакт (чрез номера за грижа за клиента) за повече информация.

Номерът на центъра за обслужване на клиенти на Philips е посочен по-долу.

• Локален стандартен гаранционен период	• Удължен гаранционен период	• Общ гаранционен период
• В зависимост от различните региони	• + 1 година	• Локален стандартен гаранционен период +1
	• + 2 години	• Локален стандартен гаранционен период +2
	• + 3 години	• Локален стандартен гаранционен период +3

** Необходимо е доказателство за първоначалната покупка и удължения гаранционен период.

Забележка

Вижте ръководството с важна информация за регионалната гореща линия, която е достъпна на уебсайта за поддръжка на Philips.

10. Отстраняване на неизправности и често задавани въпроси

10.1 Отстраняване на неизправности

Тази страница съдържа информация за проблемите, които могат да се решат от потребителя. Ако проблемът не се е отстранил след като сте пробвали тези решения, свържете се с представител от обслужване на клиенти на Philips.

1 Често срещани проблеми

Няма изображение (Индикаторът за вкл./ изкл. не свети)

- Уверете се, че захранващият кабел е включен към контакта и към задната страна на екрана.
- Първо се уверете, че бутонът за включване и изключване на гърба на дисплея е в положение OFF (ИЗКЛ.), след което го натиснете в позиция ON (ВКЛ.)

Няма изображение (Индикаторът за вкл./ изкл. е бял)

- Уверете се, че компютърът е включен.
- Уверете се, че сигналният кабел е правилно свързан към компютъра.
- Уверете се, че щифтчетата на кабела на екрана не са огънати от страната на свързване. Ако е така, сменете кабела.
- Функцията Икономичен режим може да е активирана.

На екрана пише

Check cable connection

- Уверете се, че сигналният кабел е правилно свързан към компютъра. (Вижте и Ръководството за бърз старт).
- Проверете дали кабелът на екрана има огънати щифтчета.
- Уверете се, че компютърът е включен.

Видими следи от пушек или искри

- Не предприемайте каквито и да било стъпки за отстраняване на неизправности.
- Незабавно изключете монитора от мрежовото захранване за Вашата безопасност.
- Свържете се незабавно с представител от обслужване на клиенти на Philips.

2 Проблеми с картината

Изображението на екрана вибрира.

- Проверете дали сигналният кабел е правилно свързан с графичната карта или с компютъра.

Изображението изглежда размазано, неясно, или прекалено тъмно.

- Настройте контраста и яркостта от екранното меню.

«Остатъчен образ», «прегаряне» или «изображение призрак» остават на екрана след изключване на захранването.

- Непрекъснато показване на неподвижни или статични изображения продължително време може да доведе до «прегаряне», познато също като «остатъчен образ» или изображение «призрак». «Прегаряне», «остатъчен образ» или изображение «призрак» е добре познато явление в технологията на LCD панелите. В повечето случаи това «прегаряне» или «остатъчен образ» или «образ призрак» ще изчезне постепенно след изключване на захранването.
- Винаги включвайте функциите Screen Saver (Скринсейвър) и Pixel Orbiting (Отместване на пикселиите)

от екранното меню. За допълнителна информация вижте глава 8 относно поддръжката на екрана.

- Ако не активирате скрийнсейвър или ако не използвате приложение за периодично опресняване на екрана, възможно е да наблюдавате симптоми на «прегаряне», силен «остатъчен образ» или «образ призрак», които не изчезват и не могат да бъдат поправени. Тази повреда не се покрива от гаранцията.

Изображението изглежда разкривено.

Текстът е неясен или замъглен.

- Настройте разделителната способност на екрана на компютъра на същия режим като препоръчителната оптимална разделителна способност на монитора.

Зелени, червени, сини, тъмни и бели точки се появяват на екрана.

- Оставашите точки са нормално явление за течни кристали, използвани в днешните технологии. Вижте политиката за пикселите за повече информация.

*** Светлината при "включване" е прекалено силна и дразнеща.**

- Можете да настроите светлината при "включване" с помощта на настройките на индикатора за вкл./изкл. в основните команди на екранното меню.

За допълнителна помощ, вижте информацията за контакт с обслужване на клиенти, описана в ръководството за важна информация и се свържете с представител на обслужване на клиенти на Philips.

*** Различна функционалност в зависимост от дисплея.**

10.2 Общи често задавани въпроси

В1: Когато инсталирам екрана, какво да направя, ако на екрана се появи съобщение «Cannot display this video mode» (Този видео режим не може да бъде показан)?

Отг.: Препоръчвана разделителна способност за този екран: 1920 x 1080.

- Отстранете всички кабели, след което свържете компютъра към екрана, който сте използвали до сега.
- В менюто Start (Старт) на Windows изберете Settings (Настройки)/Control Panel (Команден панел). В прозореца Control Panel (Команден панел), изберете иконата Display (Дисплей). В Команден панел на Display (дисплей), изберете раздел «Settings» (Настройки). В раздел настройки, в кутийката «Desktop Area» (област на работния плот) преместете плъзгача на 1920 x 1080 пиксела.
- Отворете «Advanced Properties» (Разширени свойства), задайте Refresh Rate (Скорост на обновяване) на 60 Hz, след което натиснете ОК.
- Рестартирайте компютъра си и повторете стъпки 2 и 3, за да проверите дали Вашият компютър е настроен на 1920 x 1080
- Изключете компютъра, изключете стария екран и включете Вашия Philips LCD екран.
- Включете екрана си и след това включете компютъра.

В2: Каква е препоръчителната скорост на опресняване за LCD монитора?

Отг.: Препоръчителната скорост на опресняване на LCD мониторите е 60 Hz. В случай на смущения на екрана, можете да настроите монитора на 75 Hz, за да проверите дали смущението ще изчезне.

В3: Какво са файловете .inf и .icm? Как да инсталирам драйверите (.inf и .icm)?

Отг.: Това са файловете на драйверите за Вашия монитор. Вашият компютър може да поиска драйвери за монитора (файлове .inf и .icm) първия път, когато инсталирате монитора си. Следвайте инструкциите в ръководството на потребителя. Драйверите за монитора (файлове .inf и .icm) ще се инсталират автоматично.

В4: Как да променя разделителната способност на монитора?

Отг.: Вашата видео карта / графичен драйвер, заедно с екрана, определят възможните стойности за разделителната способност. Можете да изберете желаната разрешителна способност от Windows® Control Panel (Команден панел) с «Display properties» (Свойства на дисплея).

В5: Какво ще стане ако сбъркам докато конфигурирам екрана от екранното меню?

Отг.: Просто натиснете бутона ➡, след което "Reset" (Възстанови), за да върнете първоначалните фабрични настройки.

В6: LCD екранът устойчив ли е на издраскване?

Отг.: По принцип се препоръчва повърхността на екрана да не се подлага на удари и да се пази от остри или тъпи предмети. Когато боравите с екрана се уверете, че върху повърхността на панела не се прилага натиск или сила. Това може да анулира гаранционните условия.

В7: Как се почиства повърхността на LCD екрана?

Отг.: За обикновено почистване използвайте чиста, мека кърпа. За по-сигурно почистване, използвайте

изопропилов алкохол. Не използвайте разтворители като етилов алкохол, етанол, ацетон, хексан и др.

В7: Мога ли да променя цветовата настройка на екрана?

Отг.: Да, може да промените настройките на цветовете от екранното меню по следния начин:

- Натиснете ➡ за извеждане на On-Screen Monitor (Екранно меню).
- Натиснете ↓, за да изберете опцията "Цвят", след което натиснете ➡, за да влезете в настройката на цветовете, където ще видите трите настройки, показани по-долу.
 1. Color Temperature (Цветова температура): Color Temperature (Цветна температура): Native, 5000K, 6500K, 7500K, 8200K, 9300K и 11500K. С настройките до 5000K, панелът изглежда «топъл, с червено-бял тон», а при цветна температура от 11500K, тонирането е «студено, синьо-бяло».
 2. sRGB: Това е стандартна настройка, която гарантира правилен обмен на цветовете между различни устройства (напр. цифрови камери, екрани, принтери, скенери и др.)
 3. User Define (Потребителски): Потребителят избира предпочитаната настройка за цвета като настройва червеното, зеленото и синьото.

Забележка

Единица за цвета на светлината, която се излъчва от обект, докато той бива нагриван. Тази единица се изразява с помощта на абсолютна скала (градуси Келвин). Пониските температури по Келвин, напр. 2004K са червени; по-високите, напр. 9300K, са сини. Неутралната температура е бяла, 6504K.

В9: Мога ли да свържа LCD екрана към произволен компютър, работна станция или Mac?
Отг.: Да. Всички LCD екрани на Philips са напълно съвместими със стандартните компютри, Mac компютри и работни станции. Възможно е да се нуждаете от кабелен адаптер, за да свържете екрана към Mac система. Свържете се с търговски представител на Philips за повече информация.


В10: LCD екраните на Philips поддържат ли «Plug-and-Play»?
Отг.: Да, екраните са съвместими с Plug-and-Play за Windows 10, Windows 11, Mac OS X.

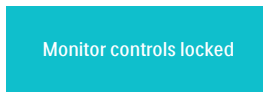
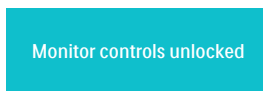
В11: Какво означава фиксиране на изображението, прегаряне, остатъчен образ или изображение «призрак» на LCD панелите?
Отг.: Непрекъснато показване на неподвижни или статични изображения продължително време може да доведе до прегаряне, още наречено остатъчен образ или образ "призрак" на Вашия екран. Прегаряне, остатъчен образ или образ "призрак" е добре познато явление в технологията на LCD панелите. Винаги включвайте функциите Screen Saver (Скринсейвър) и Pixel Orbiting (Отместване на пикселите) от екранното меню. За допълнителна информация вижте глава 8 относно поддръжката на екрана.

Предупреждение

Ако не активирате скрийнсейвър или ако не използвате приложение за периодично опресняване на екрана, възможно е да наблюдавате симптоми на «прегаряне», силен «остатъчен образ» или «образ призрак», които не изчезват и не могат да бъдат поправени. Повредата, описана по-горе, не се покрива от гаранцията.

В12: Защо моят екран не показва ясен текст, а буквите са назъбени?
Отг.: Вашият LCD екран работи най-добре при разделителна способност 1920 x 1080. За най-добри резултати използвайте тази разделителна способност.

В13: Как да отключа/заклуча горещия клавиш?
Отг.: Натиснете  за 10 секунди за отключване на горещия клавиш, тогава на монитора се извежда "Внимание" за показване статуса отключено/заклучено, както е показано на илюстрацията.



В14: Къде мога да открия ръководството с важна информация, споменато в EDFU?

Отг.: Ръководството с регулаторна информация и информация за обслужване може да се изтегли от уеб страницата за поддръжка на Philips.



2024 ©TOPVictory Investments Ltd. Всички права запазени.

Този продукт е произведен и се продава на отговорността на TopVictory Investments Ltd. TopVictory Investments Ltd. предоставя гаранцията на продукта. Philips и емблемата с щита на Philips са регистрирани търговски марки на Koninklijke Philips N.V. и се използват под лиценз.

Техническите характеристики подлежат на промяна без предупреждение.

Версия: 27M2C5201WE1T