

Rohnson[®]

Инструкция за употреба
Сандвич тостер R-2762

**За вашата безопасност и продължителна употреба на този продукт
четете внимателно инструкциите преди употреба**

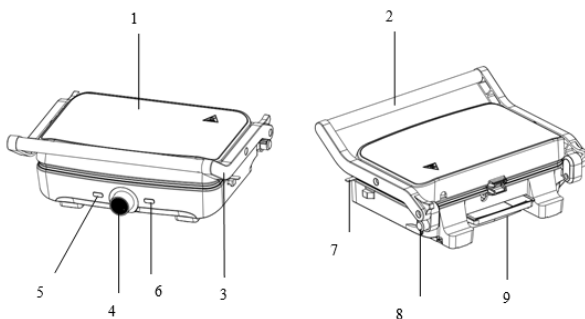
Важни предохранителни мерки

Прочетете всички инструкции

- Използвайте само 220-240 Volt, 50-60 Hz. Само за домашна употреба.
- Не докосвайте горещи повърхности. Използвайте дръжки и копче.
- За да се предпазите от токов удар, не потапяйте кабела, щепсела или модула за готвене във вода или друга течност.
- Необходим е строг надзор, когато който и да е уред се използва от или в близост до деца.
- Изключвайте щепсела от контакта, когато не го използвате и преди почистване. Оставете да изстине, преди да поставите или свалите части и преди да почистите уреда.
- Не работете с уред, ако има някаква повреда, неизправност или е бил повреден по някакъв начин. За да избегнете риска от токов удар, никога не се опитвайте да ремонтирате уреда сами. Занесете го в оторизиран сервиз за преглед и ремонт. Неправилното повторно сглобяване може да представлява риск от токов удар при използване.
- Използването на аксесоари, които не са препоръчани от производителя, може да доведе до пожар, токов удар или риск от нараняване.
- Не използвайте на открито или за търговски цели.
- Не позволявайте захранващият кабел да виси над ръба на масата или плота или да докосва горещи повърхности.
- Не поставяйте върху или близо до гореща газова или електрическа горелка или нагрятa фурна.
- Изключете уреда от контакта, когато приключите с употребата.
- Трябва да бъдете изключително внимателни, когато премествате уред.

Описание на уреда:

1. Панел
2. Дръжка
3. Рамка на дръжка
4. Термостат
5. Червен индикатор
6. Зелен индикатор
7. Заклучване
8. Отваряне на 180 градуса
9. Тава за оттичане



Преди първа употреба

- Прочетете внимателно всички инструкции и ги запазете за бъдещи справки.
- Остранете всички опаковки
- Почистете плочите, като избършете гъба или кърпа с топла вода.
НЕ ПОТАПЯЙТЕ УРЕДА И НЕ ПУСКАЙТЕ ВОДА ДИРЕКТНО ВЪРХУ ПОВЪРХНОСТИТЕ ЗА ГОТВЕНЕ.
- Подсушете с кърпа или кухненска ролка.
- За най-добри резултати намажете леко плочите с малко олио или спрей за готвене.

Забележка: Когато устройството се нагрее за първи път, може да има лек дим или миризма. Това е нормално за много отоплителни уреди. Това не засяга безопасността на вашия уред.

Начин на употреба

- Затворете уреда и го включете в контакта, ще забележите, че индикаторите за захранване и готовност ще светнат, което показва, че

уредът е започнал предварително загряване.

- Ще отнеме около 3 минути, за да достигне температура за печене, индикаторът за готовност ще изгасне.
- Отворете уреда, поставете сандвича, месото или други продукти върху долната плоча.
- Затворете капака. Индикаторът за готовност ще светне отново.
- Гответе около 3 до 8 минути, индикаторът за готовност изгасва отново или до златисто кафяво, като регулирате времето според вашия индивидуален вкус.
- Когато храната е сготвена, използвайте дръжката, за да отворите капака. Извадете готовите продукти с помощта на пластмасова шпатула. Никога не използвайте метални щипки или ножове, тъй като те могат да повредят незалепващото покритие на плочите.
- След като приключите с готвенето, извадете щепсела от контакта и оставете уреда отворен, за да се охлади.

Използване като грил

- Поставете уреда върху чиста равна повърхност, където ще готвите. Уредът може да се позиционира в хоризонтално положение.
- Горната и долната плочи се подреждат, за да образуват една голяма повърхност за готвене. Поставете уреда в това положение, намерете копчето за освобождаване (червено) под дясната ръка.
- Когато ще се използва като отворен грил за готвене, натиснете копчето за освобождаване (червено), може да удвои размера си, като се отвори на 180 градуса. След като натиснете червения бутон за освобождаване, за да се върнете в първоначалното състояние.
- Използвайте уреда като отворен грил за готвене на бургери, пържола, птици (не препоръчваме да готвите пиле с кост, тъй като не се готви равномерно), риба и зеленчуци.



- Готвенето на грил е най-универсалният метод за използване на уреда. В отворено положение имате двойно повече площ за печене.
- Имате възможност да готвите различни видове продукти на отделно, без да комбинирате вкусовете им или да готвите големи количества от един и същи вид продукт. Отворената позиция също така подбира различни разфасовки месо с различна дебелина, което ви позволява да готвите всяко парче по ваш вкус.

Почистване и поддръжка

- Задайте на желаната от вас температура. Първо опитайте настройка в макс.

По-късно можете да го коригирате по-ниско или по-високо според вашите предпочитания.

- Затворете горния капак на уреда и го включете в контакта, ще забележите, че червения и зеления индикатор ще светнат, което показва, че уредът е започнал предварително загряване.
- Ще отнеме около 2-4 минути, за да достигне температурата на печене, червеният индикатор ще изгасне.
- Отворете уреда, поставете сандвича, месото или други върху долната плоча.
- Затворете уреда, червеният индикатор ще светне отново.
- Гответе за уреда 5-8 минути, червеният индикатор изгасва отново няколко пъти или до златисто кафяво, като регулирате времето според вашия индивидуален вкус.
- Когато храната е сготвена, използвайте дръжката, за да отворите капака. Извадете съставките с помощта на пластмасова шпатула. Никога не използвайте метални щипки или ножове, тъй като те могат да повредят незалепващото покритие на плочите.
- След като приключите с готвенето, извадете щепсела от контакта и оставете уреда отворен, за да се охлади.

Съхранение

- Внаги изключвайте от захранването преди съхранение.

- Уверете се, че устройството е охладено и сухо, преди да го приберете.
- Захранващият кабел може да се увие около дъното на основата.

Спесификации

Напрежение:	220-240V
Честота	50~60Hz
Мощност	1600W



Внимание: повърхностите могат да се нагорещат по време на употреба

ВАЖНА ИНФОРМАЦИЯ ЗА ПРАВИЛНО ИЗХВЪРЛЯНЕ НА ПРОДУКТА В СЪОТВЕТСТВИЕ С ДИРЕКТИВА НА ЕО 2012/19/ЕС.

В края на експлоатационния живот продуктът не трябва да се изхвърля с домакинските отпадъци.

Необходимо е да се отнесе в специален местен център за разделно събиране на отпадъци или на предлагащ подобна услуга търговец.

Разделното изхвърляне на домакинските електроуреди води до избягване на възможните отрицателни последици за околната среда и здравето, които произтичат от неподходящото изхвърляне, и позволява повторно използване на ценни материали за постигане на значителни спестявания на енергия и ресурси. Продуктът е обозначен със задраскано кошче за отпадъци като предупреждение за разделното му изхвърляне.

