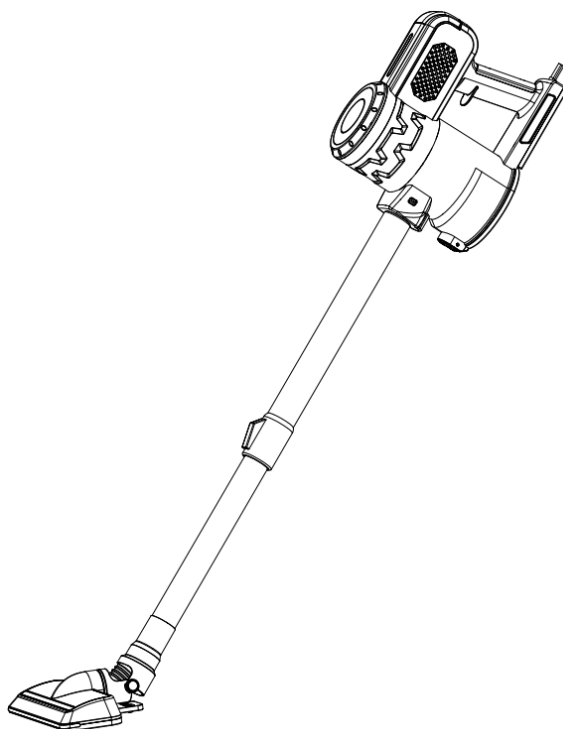


# *Rohnson*®

Прамосмукачка R-1224

Инструкция за употреба



**Моля, прочетете внимателно инструкциите преди употреба  
Моля, запазете това ръководство за бъдещи справки.**

## Мерки за безопасност



Внимание: може да има риск за продукта или друг обект, когато го използвате.



Опасно: Моля, вземете го далече от предмет или течност, които са лесни за запалване или изложени, за да предотвратите пожар или експлозия по време на работа.



Внимание:

1. тази машина използва миеща се филтърна система с удобна работа и ефективно почистване.
2. тази машина използва циклонова филтърна система без торба
3. тази машина е подходяща за почистване на дома и хотела с ниско ниво на шум и дълъг живот, което прави живота по-добър
4. с дизайн на чаша за прах, която лесно се отделя и мие

За да избегнете токов удар

- Не използвайте уреда на открито.

- Никога не използвайте прахосмукачката, ако кабелът, щепселът или корпусът са повредени.
- За да избегнете рискове, уредете повредените захранващи кабели и/или щепсели да бъдат сменени възможно най-скоро от квалифициран специалист.
- Ремонтите да се извършват само от специализирани сервиси. При никакви обстоятелства не отваряйте уреда сами. Ремонт, който не е извършен от специализиран сервис, може да доведе до физически наранявания и анулиране на гаранцията.

- Преди да включите прахосмукачката, се уверете, че напрежението на мрежата отговаря на напрежението, посочено на етикета с технически данни на уреда.

- Никога не докосвайте кабела или уреда с мокри или влажни ръце

- Винаги изключвайте уреда от контакта, когато не го използвате!

- Не използвайте удължителни кабели с този уред!

За да избегне нараняване!

- Не сменяйте аксесоари, докато уредът е включен.

- Не използвайте прахосмукачката когато има остри предмети или парчета стъкло

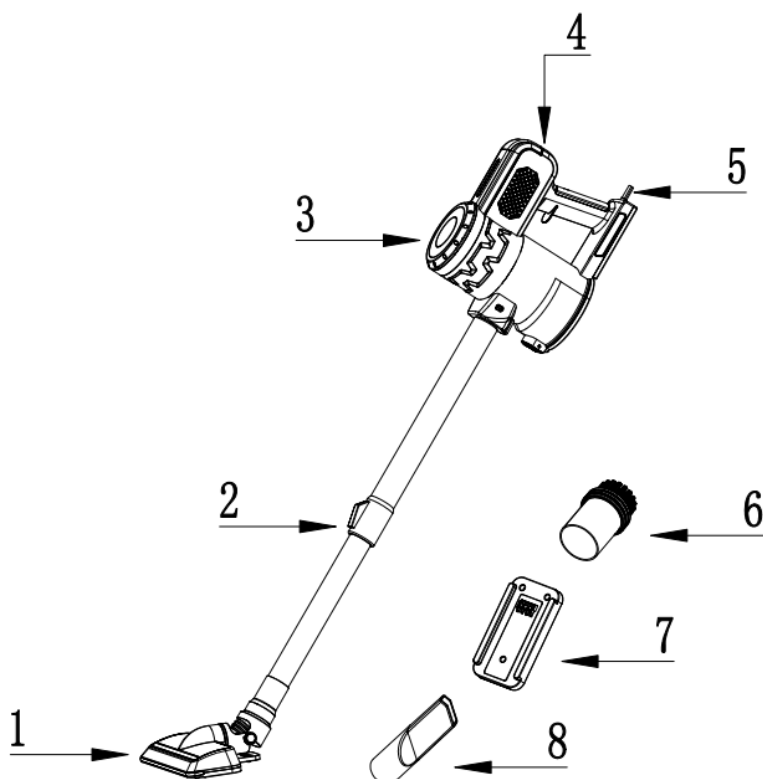
- Не поставяйте чужди предмети в отворите за въздух

- Никога не почиствайте с прахосмукачка горящи кибрити, нажежена пепел или угарки от цигари.
- Не използвайте прахосмукачката за изсмукване на химически продукти, каменен прах, гипс, цимент или подобни частици.
- Не използвайте прахосмукачката за изсмукване на течност, вода или подобни частици.
- Този уред не е подходящ за използване със запалими и експлозивни вещества или химически и агресивни течности.
- Винаги съхранявайте уреда на закрито. За да предотвратите злополуки, дръжте уреда на сухо място, когато не го използвате и недостъпно за малки деца.
- Този уред може да се използва от деца на възраст над 8 години и лица с намалени физически, сетивни или умствени способности или липса на опит и познания, ако са под наблюдение или са инструктирани относно използването на уреда по безопасен начин и разбират опасностите.
- Децата не трябва да си играят с уреда. Този уред НЕ е играчка.
- Почистването и поддръжката не трябва да се извършват от деца без надзор.
- Този уред не е за търговска употреба! Предназначен е само за домашна употреба
- Щепселът трябва да бъде изваден от контакта преди почистване или поддръжка на уреда.
- Ако захранващият кабел е повреден, той трябва да бъде заменен от производителя, негов сервизен агент или лица с подобна квалификация, за да се избегне опасност.

#### Безопасност:

- Използвайте само аксесоари, препоръчани от производителя.
- Винаги хващайте щепсела, за да изключите уреда от захранването.
- Винаги дръжте уреда далеч от нагревателни елементи, фурни или други нагрети уреди и повърхности.
- Винаги се уверявайте, че вентилационните отвори са отворени. Блокираната вентилационна верига може да доведе до прегряване и повреда на уреда.
- Бъдете особено внимателни, когато използвате прахосмукачката на стълби.
- Не използвайте прахосмукачката без поставен филтър за прах.
- Внимавайте много да не се спънете в захранващия кабел и се пазете от обкръжението си, за да сте сигурни, че другите няма да се спънат в захранващия кабел.

## Описание на уреда



01. Четка за под	05. Кабел
02. Телескопична тръба	06. Кръгла четка
03. Основен корпус	07. Стойка за стена
04. Превключвател	08. Тесен накрайник

Важно: Когато монтирате или демонтирате прахосмукачката, уверете се, че прахосмукачката не е включена в контакта.

## Почистване на филтъра

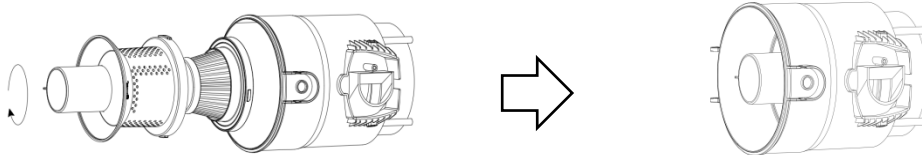
За да осигурите най-добра работа на вашия уред, важно е редовно да почиствате филтрите, кошчето и да проверявате за запушвания.

Препоръчваме измиване на филтрите поне веднъж месечно и смяна веднъж годишно (Можете да ги получите в нашите оторизирани сервизи). Филтрите може да се нуждаят от по-често почистване и подмяна в зависимост от това колко често се използва устройството.

За да почистите филтрите, следвайте стъпките по-долу:

- Изтупайте филтрите, за да премахнете праха.

- Измивайте филтрите само със студена вода.
- Повторете измиването на филтрите, докато потече чиста вода
- Повторете измиването на филтрите, докато потече чиста вода.
- Оставете филтрите да изсъхнат напълно в сухо помещение с добра циркулация на въздуха за поне 24 часа.
- Инсталирайте филтърния конус към модула на контейнера, както е показано на следващата фигура

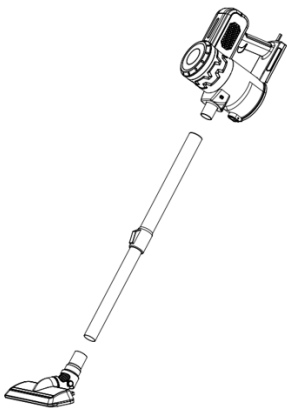


- Просто отстранете филтърния конус от основното тяло, след това отстранете филтъра вътре в контейнера за прах и изхвърлете праха в кофата за боклук. След това следвайте инструкциите по-горе, за да сглобите отново вакуума.

**Внимание: Не почиствайте филтрите в пералня. Не използвайте сешоар, за да ги изсушите.**

- Важно: Уверете се, че филтърът е напълно изсъхнал, преди да поставите обратно в прахосмукачката.

Монтирайте свързващата тръба, мотора и четката, както е показано по-долу



### **Почистване и поддръжка**

Изключете уреда и извадете щепсела от захранването.

Почистете външната страна на уреда с мека кърпа с мек почистващ препарат.

Силният или абразивен препарат ще повреди външната повърхност. Никога не потапяйте уреда или кабела във вода и други течности.

Внимание:

Когато контейнера за прах е пълен и достигне индикацията MAX, трябва да го изпразните.

Никога не използвайте уреда без филтри. Не използвайте пералня за изплакване на филтрите. Не използвайте сешоар, за да ги изсушите, въпросите изискват внимание.



Внимание

 <p><b>Моля не дърпайте кабела при изключване</b></p>	 <p><b>Забранено е почистването на пепел и фасове</b></p>
 <p><b>Забранено е почистването на течности от пода</b></p>	 <p><b>Не използвайте машината ако на пода има остри предмети</b></p>

### Отстраняване на неизправности

· Когато използвате този продукт като необичаен, моля, прегледайте следната таблица, за да се разреши.

Проблем	Проблеми които могат да възникнат	Възможни решения
Когато прахосмукачката не работи	Уреда не е включен в захранването	Проверете захранването
Намалена смукателна мощност	1. Контейнера за прах е пълен 2. Филтъра е задръстен	1. Почистете контейнера за прах 2. Извадете модула на филтъра и проверете за запушвания. Почистете филтъра
Праха блокира въздушния поток	1. Контейнера за прах е пълен 2. Контейнера не е правилно поставен 3. Възможно е скъсване на	1. Почистете контейнера за прах 2. Прочетете инструкциите за поставяне на контейнера

	филтъра	3.Сменете филтъра
Уреда издава странен шум	Проверете дали четката или филтъра са блокирани с прах.Проверете дали контейнера е пълен	Спрете да използвате уреда веднага, почистете филтъра и четката и изпразнете контейнера за прах.Ако проблема продължава се обърнете към сервиз



**ВАЖНА ИНФОРМАЦИЯ ЗА ПРАВИЛНОТО ИЗХВЪРЛЯНЕ НА ПРОДУКТА В СЪОТВЕТСТВИЕ С ДИРЕКТИВА 2012/19/EU.**

В края на експлоатационния живот продуктът не трябва да се изхвърля с домакинските отпадъци.

Необходимо е да се отнесе в специален местен център за разделно събиране на отпадъци или на предлагащ подобна услуга търговец.

Разделното изхвърляне на домакинските електроуреди води до избягване на възможните отрицателни последици за околната среда и здравето, които произтичат от неподходящото изхвърляне, и позволява повторно използване на ценни материали за постигане на значителни спестявания на енергия и ресурси. Продуктът е обозначен със задраскано кошче за отпадъци като предупреждение за разделното.