

Нагревателна кана 2 в 1 R-7620

Инструкция за употреба

Описание на продукта

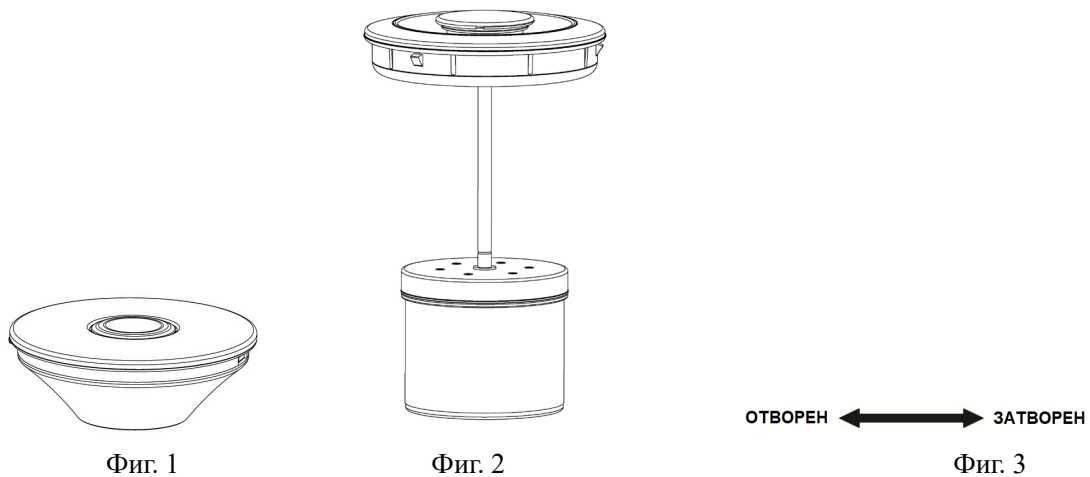
1. Напрежение: 220-240V; Честота: 50Hz; Мощност: 2520-3000W; Капацитет: 1.5L; консумация в режим готовност: 0.5W below;
2. Уреда предлага четири температурни настройки; можете да избирате между 70°C, 80°C, 90°C, и 100°C;
3. Функция за поддържане на топлината; можете да избирате между 70°C, 80°C, и 90°C
4. 6 сензорни бутона + 6LED luminotron tube + звуков сигнал при работа;
5. Бутон START/CANCEL: Пускане / Спиране на процеса на загряване;
6. Бутон HOLD TEMP: вкл или изкл. на функцията за поддържане на топлината;
7. Бутон за регулиране на температурата 70°C -100°C: за да изберете желаната от Вас температура 70°C, 80°C, 90°C, или 100°C;

Преди употреба

1. Преди употреба първо проверете дали напрежението, посочено на електрическата кана, съответства на подаденото напрежение. Ако не е подходящо, не използвайте този продукт, за да избегнете повреда!
2. Моля, поставете този продукт на равна повърхност, за да предотвратите преобръщане, което може да доведе до инцидент.

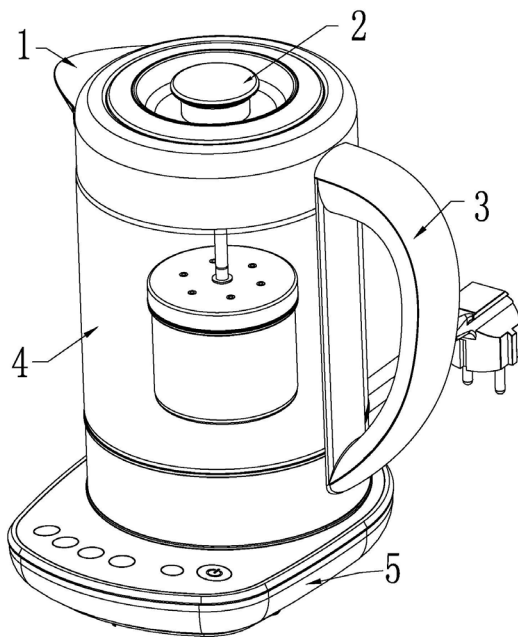
При употреба, щепселът трябва да бъде поставен правилно в гнездото на контакта.

3. Изберете подходящия капак. Капак при варене на вода (Фиг. 1) капак за приготвяне на чай (Фиг. 2).
4. Този продукт има защита от сухо варене, която автоматично прекъсва захранването при и по този начин се предотвратява повреждането на продукта.
5. В процеса на работа, ако каната е суха, първо извадете захранващия щепсел и добавете студена вода, за да намалите температурата, така че устройството за изключване ще се нулира автоматично. Излейте първата сварена вода и след това използвайте каната нормално.
6. На основата има 6 индикаторни лампи, които показват избраната температурна настройка (70°C, 80°C, 90°C, или 100°C) както и функцията за запасване топлината и индикатора за захранването.
7. Отделението за чай може да бъде разглобено, както е показано на Фиг. 3.

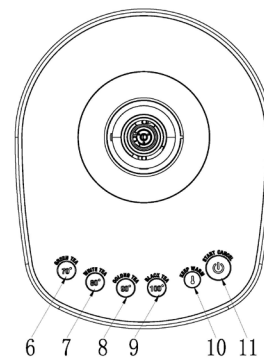


Описание на продукта (виж фиг.4)

1 – Чучур; 2 – Капак; 3 – Дръжка; 4 – Стъклен корпус; 5 – Основа;



Фиг. 4




Фиг. 5

Описание на захранващата основа

Както е показано на фиг. 5, 6, 7, 8 и 9 – Бутон за избор на температура; 10 – Бутон поддържане на топлината 11 – Бутон Пускане / Спиране;

Начин на употреба

1. За изгаряне на водата натиснете бутона за отваряне на капака, показан на фигура 6; капакът ще се отвори, ако този бутон отскача и след това можете да го премахнете. Ако пригответе чая, можете директно да отстраните капака (показан на фиг.7), за да поставите чая в отделението и след това да добавите вода до нивото между MIN и MAX.

2. След като добавите вода, поставете капака правилно; повдигнете отделението за чай (фиг.8) след като сложите капака и след това поставете каната върху основата; включете щепсела в контакта, а след това ще чуете звуков сигнал два пъти и всички индикатори ще се включат за една секунда, каната е в режим на готовност.
3. Съответният индикатор ще се включи, ако има зададена температурата, така че загреването на водата ще започне, ако натиснете бутона за нагряване . Индикаторът ще мига, ще чуете звуков сигнал два пъти и температурният индикатор ще се включи, когато е достигната желаната температура, след това преминава в режим на готовност, ако няма друго действие в продължение на 1 минута.
4. Натиснете бутона за поддържане на температурата два пъти за стартиране функцията и го натиснете отново за да я спрете. Можете да избирате само 70°C, 80°C, и 90°C. Ако изберете тази функция, можете да я откажете като изберете температура 100°C.

При избрана функция за запазване на температурата, ако бутонът за пускане не може да се натисне в рамките на една минута, функцията ще бъде отменена, за да влезе в режим на готовност.

При избраната функция за запазване на температурата, ако бутонът за пускане бъде натиснат в рамките на една минута, ще започне да тече времето от 30 минути.

5. При процеса на работа, ако индикаторът за температура мига, това показва зададената температура; ако този индикатор свети, температурата на водата е достигала или надхвърля тази стойността на настройката;
6. Други

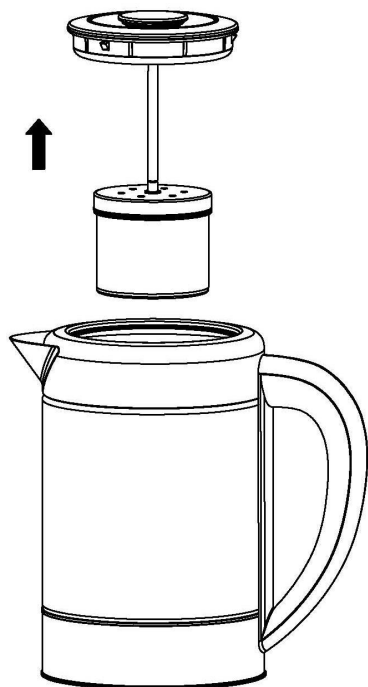
Ако функцията за поддържане на температурата не е избрана, каната трябва да се повдигне от основата от основата, за да влезе в режим на готовност, така че програмата ще бъде инициализирана.

При избраната функция поддържане на температурата, ако каната се повдигне от основата, ще се запази състоянието преди повдигането; ако каната не бъде сложена на базата в рамките на една минута, ще се чуе звуков сигнал, ще се премине в режим на готовност и програмата ще бъде инициализирана; ако каната бъде сложена на базата в рамките на една минута, предното повдигане ще продължи.

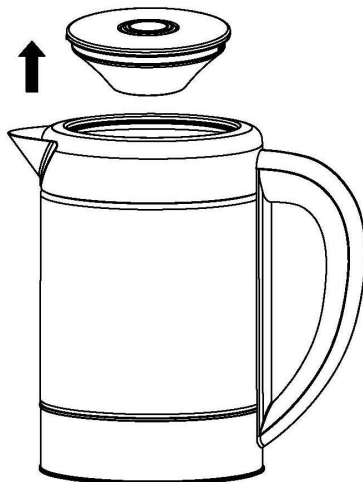
В режим на готовност всички светодиоди са изключени и процесът на загреване спира.

В режим на готовност, ако на основата няма кана, всички бутони и индикатори се изключват.

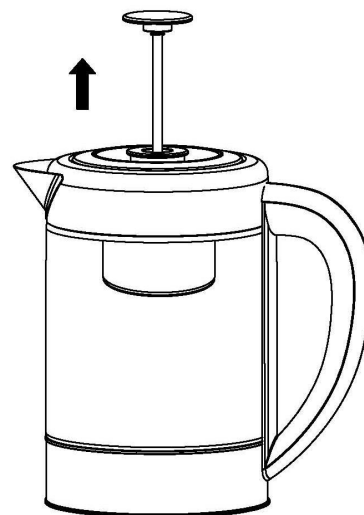
Бутон за отваряне на капака



Фиг. 6



Фиг. 7



Фиг. 8

Неизправности

1. В случай на късо съединение NTC всички индикатори мигат и процесът на отопление спира, така че всички бутони ще се деактивират.
2. В случай на отворена верига NTC, всички индикатори мигат и процесът на отопление спира, така че всички бутони ще се деактивират.
3. В случай на сухо варене, всички индикатори мигат и процесът на отопление спира, така че всички бутони ще се деактивират.

Предпазни мерки

1. Този продукт е предназначен само за варене на вода или приготвяне на чай, слагане на други течности или използване на уреда с друга цел е забранено. В процеса на използване, не заменяйте капака за приготвяне на чай след варене на вода!
2. Преди употреба, не забравяйте да вода и след това включете захранването.
3. Не превишавайте максимален капацитет, за да предотвратите разливане на вряла вода, което може да причини изгаряне.
4. Уверете се, че при местенето на каната захранването е прекъснато; Не докосвайте каната с врящата вода, използвайте само дръжката, за да избегнете изгаряния.
5. В процеса на използване, не оставяйте кабела да виси близо до масата или подобна част, за да избегнете опасност.
1. 6. За да избегнете ерозирането на вътрешните части, не потапяйте каната в никаква течност. Моля, вижте раздел „Премахване на котлен камък“
7. Ако захранващият кабел е повреден, върнете го на производителя или нашия

сервизен персонал и квалифицирано лице, за да избегнете инцидент.

8. Този уред не е предназначен за употреба от хора (включително деца над 8 год.) с намалени физически, сетивни или психически способности или липса на опит и познания, освен ако не са били подложени на надзор или инструктирани относно използването на уреда от лице, отговорно за тяхната безопасност.
9. Децата трябва да бъдат наблюдавани, за да се гарантира, че те не играят с уреда.

Този уред е предназначен за използване в битови и подобни приложения, като например:

- кухни за персонала в магазини, офиси и друга работна среда
- ферми

Ако каната е препълнена, може да излезе извън каната вряща вода.

Уредът не трябва да се потапя.

Каната трябва да се използва само с предоставената захранваща основа

Почистване и поддръжка

1. Почистване

- Преди почистване, прочетете внимателно секцията „Мерки за безопасност“;
- Преди почистване, изключете от захранването и оставете каната да се охлади;
- Избършете каната отвън и отдолу с влажна кърпа след това подсушете със сух парцал.

Не използвайте груби почистващи материали, в противен случай тя ще надраска каната.

- Почиствайте и отстранявайте замърсяванията и приставките със сапунена вода или почистващо средство, вместо със силни киселини или друг разяждащ почистващ препарат.

2. Премахване на котлен камък

- Редовното почистване на котления камък осигурява по-дълъг живот на уреда.;
- При нормална употреба почиствайте два пъти годишно;
- Сложете оцет в каната до отметката MAX и сварете;
- Изключете каната (извадете захранващия кабел);
- Оставете така приготвения оцет в каната за една нощ и след това го изхвърлете;
- Налейте вода до отметката MAX, оставете водата да заври, изсипете водата; алед което изплакнете каната от останалите отлагания и оцет;
- Измийте каната с чиста вода.



ВАЖНА ИНФОРМАЦИЯ ЗА ПРАВИЛНОТО ИЗХВЪРЛЯНЕ НА ПРОДУКТА В СЪОТВЕТСТВИЕ С ДИРЕКТИВА 2002/96/ЕС.

В края на експлоатационния живот продуктът не трябва да се изхвърля с домакинските отпадъци. Необходимо е да се отнесе в специален местен център за разделно събиране на отпадъци или на предлагаш подобна услуга търговец. Разделното изхвърляне на домакинските електроуреди води до избягване на възможните отрицателни последици за околната среда и здравето, които произтичат от неподходящото изхвърляне, и позволява повторно използване на ценни материали за постигане на значителни спестявания на енергия и ресурси. Продуктът е обозначен със задраскано кошче за отпадъци като предупреждение за разделното му изхвърляне.