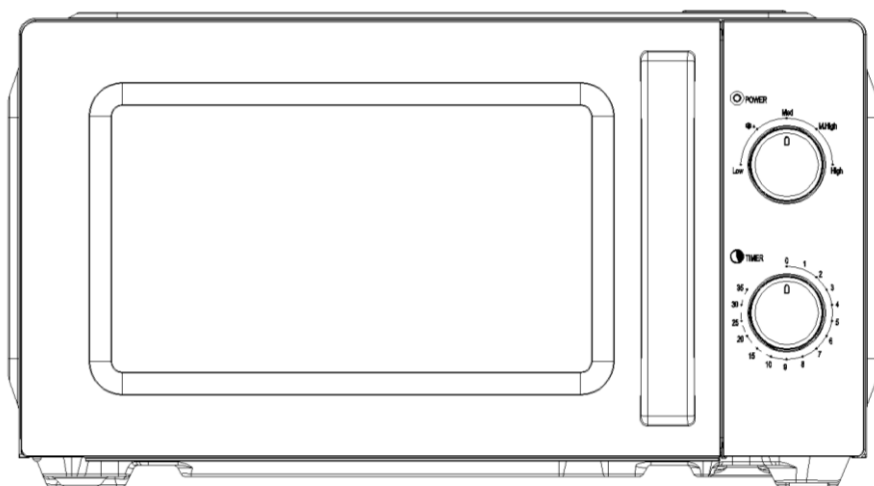


Микровълнова фурна

ИНСТРУКЦИЯ ЗА УПОТРЕБА

ELECTRA



МОДЕЛ: MWE-1510BP

**ВАЖНИ ИНСТРУКЦИИ ЗА БЕЗОПАСНОСТ ПРОЧЕТЕТЕ
ВНИМАТЕЛНО И ЗАПАЗЕТЕ ЗА БЪДЕЩИ СПРАВКИ**

**Само за домашна употреба
ЗАПАЗЕТЕ ТЕЗИ ИНСТРУКЦИИ**

ВАЖНИ ПРЕДПАЗНИ МЕРКИ

ПРЕДУПРЕЖДЕНИЕ: Ако вратата или уплътненията на вратата са повредени, фурната не трябва да се използва, докато не бъде ремонтирана от обучено лице.

ПРЕДУПРЕЖДЕНИЕ: Опасно е за всеки, различен от обучено лице, да извършва каквато и да е операция по обслужване или ремонт, която включва премахване на капак, който осигурява защита срещу излагане на микровълнова енергия.

ПРЕДУПРЕЖДЕНИЕ: Течности или друга храна не трябва да се нагряват в затворени съдове, тъй като те могат да експлодират.

1. Използвайте само съдове, които са подходящи за използване в микровълнови фурни.
2. По време на готвене в микровълнова фурна не се допускат метални съдове за храна и напитки.
3. Когато затопляте храна в пластмасови или хартиени съдове, следете фурната поради възможност от запалване.
4. Микровълновата фурна е предназначена за затопляне на храни и напитки. Сушенето на храна или дрехи и нагряването на подложки за затопляне, чехли, гъби, влажна кърпа и други подобни може да доведе до риск от нараняване, запалване или пожар.
5. Ако забележите дим, изключете уреда или го извадете от контакта и дръжте вратата затворена, за да задушите всички пламъци. Микровълновото нагряване на напитки може да доведе до забавено кипене, поради което трябва да се внимава при боравене с контейнера.
6. Съдържанието на шишетата и бурканите с бебешка храна трябва да се разбърква или разклаца и температурата да се проверява преди консумация, за да се избегнат изгаряния.
7. Яйца с черупки и цели твърдо сварени яйца не трябва да се нагряват в микровълнови фурни, тъй като могат да експлодират, дори след като нагряването в микровълновата фурна приключи.

8. Неподдържането на фурната в чисто състояние може да доведе до влошаване на повърхността, което може да повлияе неблагоприятно на живота на уреда и евентуално да доведе до опасна ситуация.

9. Уредът не трябва да се поставя в шкаф.

10. Трябва да се внимава да не се размести въртящата се поставка, когато изваждате контейнерите от уреда.

11. Уредът не трябва да се почиства с пароструйка.

12. Уредът не трябва да се монтира на равно или по-високо от 900 мм над пода. Минимална необходима височина на свободното пространство над горната повърхност на фурната: 100 mm.

Предупреждение: Когато уредът работи в комбиниран режим, децата трябва да използват фурната само под наблюдение на възрастен поради генерираните температури.



CAUTION: HOT SURFACE

13. Ако захранващият кабел е повреден, той трябва да бъде заменен от производителя или негов сервизен агент или лице с подобна квалификация, за да се избегне опасност.

14. Този уред може да се използва от деца на възраст над 8 години и лица с намалени физически, сетивни или умствени способности или липса на опит и познания, ако са под наблюдение или са инструктирани относно използването на уреда по безопасен начин и разбират включените опасности.

15. Децата не трябва да си играят с уреда.

16. Почистването и потребителската поддръжка не трябва да се извършват от деца без надзор.

17. Не поставяйте директно стъклената чиния в студена вода след употреба. Трябва да поставите стъклената чиния поне за 20 минути и след това да я поставите във водата, за да избегнете напукване.

18. Група 2 Клас В уред Група 2 ISM оборудване: група 2

съдържа цялото ISM оборудване, в което радиочестотната енергия се генерира целенасочено и/или използва под формата на електромагнитно излъчване за обработка на материал, както и EDM оборудване и електродъгово заваряване. Оборудване от клас В е оборудване, подходящо за използване в домашни заведения и в заведения, директно свързани към електрозахранваща мрежа с ниско напрежение, която захранва сгради, използвани за домашни цели.

19. Този вътрешен светлинен източник на този продукт LED светлина <60lm.

МОНТАЖ

1. Извадете цялата опаковка. Ако върху фурната има защитен филм, откъснете го преди употреба. Проверете внимателно за повреди. Ако има такива, незабавно уведомете дилъра или изпратете до сервизния център на производителя.

2. Микровълновите фурни трябва да се поставят в сухи и некорозивни среди, държани далеч от топлина и влага, като например газова горелка или резервоар за вода.

3. За да осигурите достатъчна вентилация, разстоянието на задната част на микровълновата фурна до стената трябва да бъде най-малко 10 см, страната до стената трябва да бъде най-малко 5 см, свободното разстояние над горната повърхност най-малко 20 см. разстоянието на микровълновата печка до земята трябва да бъде най-малко 85 см.

4. Позицията на фурната трябва да бъде такава, че да е далеч от телевизора, радиото или антената, тъй като може да възникне смущение в картината или шум. Разстоянието трябва да бъде повече от 5 метра.

5. Уредът трябва да бъде разположен така, че щепселът да е достъпен и трябва да осигури добро заземяване в случай на изтичане, може да се образува заземяващ контур, за да се избегне токов удар.

6. Микровълновата фурна трябва да работи със затворена врата.

7. Микровълновата фурна не трябва да се поставя в шкаф. Микровълновата фурна е предназначена да се използва свободно стояща.

8. Тъй като върху кухината на фурната или нагревателния елемент има производствени остатъци или масло, обикновено се усеща миризма, дори лек дим. Това е нормален случай и няма да се появи след няколко пъти употреба, дръжте вратата или прозореца отворени, за да осигурете добра вентилация. Затова е силно препоръчително да поставите чаша вода в кухината, като настроите на висока мощност и работите няколко пъти.

ПОЧИСТВАНЕ

ГРИЖА ЗА МИКРОВЪЛНОВАТА ФУРНА

CAUTION

Фурната трябва да бъде почиствана редовно и да се полагат грижи за нея.

WARNING

a. Извадете захранващия кабел от контакта преди почистване. След охлаждане на продуктите. Не потапяйте уреда във вода или други течности, когато почиствате.

b. Неподдържането на фурната в чисто състояние може да доведе до влошаване на повърхността, което може да повлияе неблагоприятно на живота на уреда и евентуално да доведе до опасна ситуация.

c. Никога не използвайте твърд препарат, бензин, абразивен прах или метална четка за почистване на която и да е част от уреда.

d. Не отстранявайте капака на вълновода.

e. Когато микровълновата фурна е била използвана дълго

време, може да има странни миризми във фурната, следните 3 метода могат да се отърват от тях: 1) Поставете няколко резена лимон в чаша, след което загрейте с висока микро мощност за 2-3 минути. 2) Поставете чаша червен чай във фурната, след което загрейте с висока микро мощност. 3) Поставете малко портокалова кора във фурната и след това ги загрейте с висока микро мощност за 1 минута.

f. Когато продуктът не се използва, той трябва да се постави на възможно най-сухи и проветриви места.

WARNING

Подробности за почистване на повърхности в контакт с храна: След употреба избършете капака на вълновода с влажна кърпа, последвана от суха кърпа, за да отстраните всякакви пръски от храна и мазнини. Натрупаната грес може да прегрее и да започне да предизвиква дим или да се запали.

СЪВЕТИ ЗА ПОЧИСТВАНЕ

Подробности за почистване на уплътненията на вратата, кухня и съседни части:

Екстериор:

Избършете корпуса с навлажнена мека кърпа

Врата: С помощта на навлажнена мека кърпа избършете вратата и прозореца

Избършете уплътненията на вратата и съседните части, за да премахнете всякакви разливи или пръски

Избършете контролния панел с леко навлажнена мека кърпа

Вътрешни стени: Почистете вътрешните повърхности с навлажнена мека кърпа

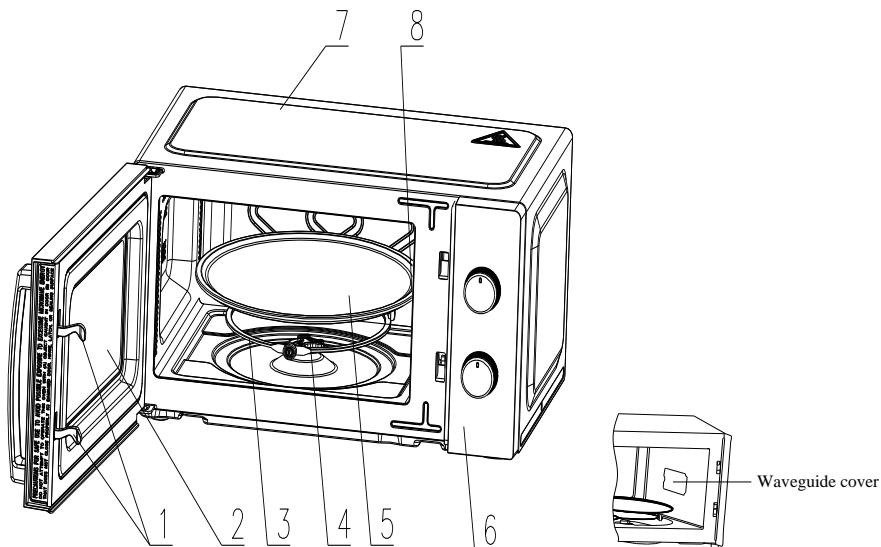
Избършете капака на вълновода, за да отстраните всякакви пръски от храна

Чиния / Ротационен пръстен / Ос на въртене:

Измийте с мека сапунена вода

Изплакнете с чиста вода и оставете да изсъхне добре

ОПИСАНИЕ НА ПРОДУКТА



1. Заклучване на вратата

Вратата на микровълновата фурна трябва да е добре затворена, за да работи.

2) Прозорец за преглед

Позволява на потребителя да види състоянието на готвене

3) Въртящ се пръстен

Стъклената чиния седи на колелата; поддържа чинията и му помага да балансира при въртене

4) Въртяща се ос

Стъклената чиния седи на оста; моторът под него задвижва чинията да се върти

5) Чиния

Храната седи върху въртящата се чиния, нейното въртене по време на работа спомага за равномерното приготвяне на храната

⚠ CAUTION

- Първо поставете въртящия се пръстен

- Поставете въртящата се чиния върху въртящата се ос и се уверете, че е правилно зацепена

6) Контролен панел

Вижте детайлите по-долу (Може да има разлики, в зависимост от модела на уреда)

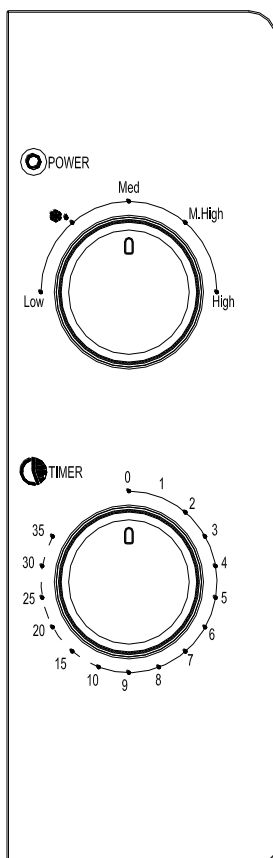
7) Капак за изхода на микро вълни

Той се намира вътре в уреда, на стената до котролния панел.

WARNING

Никога не сваляйте капака на изхода за микро вълни.

РАБОТА С КОНТРОЛНИЯ ПАНЕЛ



1. НАСТРОЙКА НА ЧАСОВНИКА

Максималното време на работа е 35 минути, след завършване на работа се чува звуков сигнал и бутона се връща на позицията "0".

2. ФУНКЦИЯ МИКРОВЪЛНИ

| №. | Мощност на микровълните | Изходяща мощност |
|----|-----------------------------|-----------------------|
| 1 | Ниска | 17% изходяща мощност |
| 2 | Размразяване / Средно ниска | 30% изходяща мощност |
| 3 | Средна | 55% изходяща мощност |
| 4 | Средно висока | 80% изходяща мощност |
| 5 | Висока | 100% изходяща мощност |

По-долу са няколко съвета при размразяване

| №. | Тегло (g) | Време за размразяване |
|----|-----------|-----------------------|
| 1 | 200g | Около 4 минути |
| 2 | 400g | около 8 минути |
| 3 | 600g | около 12 минути |

Работа с уреда

1) Свържете електрическата мрежа

- Преди да свържете към ел.мрежа, уверете се, че бутона за време е на позицията "0".

- Не блокирайте вентилацията на уреда.

2) Поставете храната на стъклената въртяща се тавичка и затворете вратата.

- Храната трябва да бъде поставена в чиния или купа.

- Не използвайте уреда празен, може да предизвикате повреда.

3) Изберете желаната мощност на уреда.

4) Настройте таймера.

Ако желаното време на работа е по-малко от 2 минути, завъртете бутона на повече от 3 минути и върнете обратно до желаното време.

5) Ако желаното време е настроено, работата на уреда започва. Ако искате да спрете временно работата на уреда, отворете вратата. Затворете вратата, за да започне уреда отново.

6) Когато изтече времето и работа на уреда е завършена, ще чуете звуков сигнал и лампата в уреда ще се изключи.

Ако извадите храната преди да е завършила програмата, моля уверете се, че сте върнали бутона за време на позиция „0“, това ще предотврати работата на празен уред.

7) Препоръчително е да носите ръкавици когато вадите храната от уреда и да не докосвате нагreti повърхности на уреда.

CAUTION

Храната се загрява бързо, обикновено за 2 до 3 минути, моля контролирайте да не е за повече от 5 минути. Моля внимавайте и настройвайте времето спрямо вашите вкусови предпочитания. Избягвайте прегряване. Когато подгривате каша или течни продукти, покривайте с домакинско фолио и оставайте винаги отвори отстрани, за вентилация. Може да използвате и перфорирани капаци за купа.

При размразяване, по средата на процеса отворете вратата и обърнете продуктите, за да се размразят по-добре.

ПОДХОДЯЩИ СЪДОВЕ

В зависимост от начина на ползване на уреда, трябва да се изберат подходящи съдове. Ако не са подходящи, няма да се постигне необходимия ефект и може да причините повреда на уреда. Моля прегледайте таблицата по-долу:

| Материал на съдовете | Microwave | Забележки |
|---------------------------|-----------|---|
| Топло устойчива керамика | Да | Не използвайте керамика с декорации |
| Топло устойчива пластмаса | Да | Не използвайте за продължително време |
| Топло устойчиво стъкло | Да | |
| Грил решетка | НЕ ! | |
| Домакинско фолио | Да | Не трябва да се използва при готвене на месо или пържоли, защото повишената температура може да го стопи. |

СЪВЕТИ ЗА ГОТВЕНЕ

Следните фактори могат да окажат влияние на резултата от готвене:

Подредбата на храната

Поставете по-дебелите части към външната страна на съда, по-тънката част към центъра и я разпределете равномерно. Не застъпвайте, ако е възможно.

Време на готвене

Започнете готвенето с настройка за кратко време, прегледайте храната след изтичане на времето и го удължете

според действителната нужда. Прекомерното готвене може да доведе до дим и изгаряния.

Готвене на храната равномерно

Храна като пиле, хамбургер или пържола трябва да се обърне веднъж по време на готвене. В зависимост от вида на храната, ако е възможно, разбъркайте я отвън към центъра на съда веднъж или два пъти по време на готвене

Време на престой на храната във уреда

След изтичане на времето за готвене оставете храната във фурната за известно време, това ѝ позволява да завърши своя цикъл на готвене и да се охлади постепенно

Дали храната е готова ?

Цветът и твърдостта на храната помагат да се определи дали е готова, те включват:

- Парата излиза от всички части на храната, не само от ръба
- Ставите на домашните птици могат да се движат лесно
- Свинското или птичето месо не показва признаци на кръв
- Рибата е непрозрачна и може лесно да се разкъсва с вилица

Съд за запичане

Когато използвате съд за печене или самонагриващ се съд, винаги поставяйте топлоустойчив изолатор, като например порцеланова чиния, под него, за да предотвратите повреда на въртящата се поставка и въртящия се пръстен.

Домакинско фолио

Когато готвите храна с високо съдържание на мазнина, не позволявайте фолиото да влиза в контакт с нея, за да не се стопи.

Пластмасови съдове

Някои подходящи за микровълнова готварска съдове може да не са подходящи за готвене на храни с високо съдържание на мазнини и захар. Също така не трябва да се превишава времето за предварително загряване, посочено в

ръководството за употреба на ястието.

ПОДДРЪЖКА

СЕРВИЗИРАНЕ

Моля, проверете следното, преди да се обадите за услуги.

1. Поставете една чаша вода (приблизително 150 ml) във фурната и затворете добре вратата. Лампата на фурната трябва да изгасне, ако вратата е затворена правилно. Оставете фурната да действа 1 мин.
2. Лампата на фурната свети ли?
3. Охлаждащият вентилатор работи ли? (Поставете ръката си върху задните вентилационни отвори.)
4. Стъклената чиния върти ли се? (Въртящата се чиния може да се върти по или обратно на часовниковата стрелка. Това е съвсем нормално.)
5. Гореща ли е водата във фурната?

Ако отговорът на някой от горните въпроси е „НЕ“, моля, проверете контакта и предпазителя в кутията на измервателния уред.

Ако както контактът, така и предпазителят работят правилно, **СВЪРЖЕТЕ СЕ С НАЙ-БЛИЗКИЯ СИ СЕРВИЗЕН ЦЕНТЪР.**



„ИЗХВЪРЛЯНЕТО НА ОТПАДНИТЕ ЕЛЕКТРИЧЕСКИ И ЕЛЕКТРОННИ УРЕДИ ОТ КРАЙНИ ПОТРЕБИТЕЛИ В ЕВРОПЕЙСКИЯ СЪЮЗ“

Символът върху продукта или опаковката сочи, че този продукт не може да се изхвърля заедно с битовите отпадъци. Потребителят е отговорен за изхвърлянето на такъв вид отпадъци, особено електрически и електронни, в определената за това „точка“. Разделното събиране и рециклиране на това оборудване допринася за опазване на природните ресурси и гарантира рециклирането им с оглед опазване на околната среда и здравето. За по-подробна информация относно реда на изхвърляне на електрически и електронни отпадъци следва да се обърнете към местните компетентни власти, службата за събиране на битови отпадъци или фирмата, от която сте закупили продукта.



Този продукт е разработен и отговаря на всички европейски директиви и изисквания.