



**Register** your  
new device on  
MyBosch now and  
get free benefits:  
[bosch-home.com/  
welcome](https://bosch-home.com/welcome)



# Microwave Oven

**BF.7221.1.**

**BF.9221.1.**

[bg] Наръчник на потребителя и инструкции за монтаж  
[ro] Manual de utilizare și instrucțiuni de instalare

2  
29

# Съдържание

## РЪКОВОДСТВО ЗА УПОТРЕБА

1	Безопасност .....	2
2	Предотвратяване на материални щети.....	6
3	Опазване на околната среда и икономия.....	6
4	Запознаване .....	7
5	Преди първата употреба .....	8
6	Основни положения при работа с уреда.....	9
7	Микровълнова фурна .....	9
8	Ястия .....	11
9	Времеви функции .....	12
10	Защита от деца .....	14
11	Основни настройки.....	14
12	Подпомагане на почистването .....	15
13	Почистване и поддръжка .....	15
14	Отстраняване на неизправности.....	16
15	Предаване за отпадъци .....	18
16	Отдел по обслужване на клиенти.....	18
17	Така става.....	19
18	РЪКОВОДСТВО ЗА МОНТАЖ.....	24
18.2	Сигурен монтаж.....	25

## 1 Безопасност

Спазвайте указанията за безопасност по-долу.

### 1.1 Общи указания

- Прочетете внимателно това ръководство.
- Запазете ръководството, както и продуктова информация, за по-нататъшна справка или за следващите собственици.
- Не свързвайте уреда в случай на повреда, получена по време на транспортирането.

### 1.2 Употреба по предназначение

Само специализиран експертен персонал може да свързва уреда без щекер. При повреда поради неправилно свързване правото на гаранция отпада.

Само при качествено вграждане съгласно инструкцията за монтаж се гарантира сигурността при работа. Инсталирацията е отговорен за безупречното функциониране на мястото на поставяне.

Използвайте уреда само:

- за приготвяне на ястия и напитки.
- под надзор. Непрекъснато следете късите процеси на готвене.
- В домакинството и при подобни приложения, като напр.: в кухни за служители в магазини, офиси и други търговски зони; в селскостопански помещения; от клиенти в хотели и други жилищни площи; в малки хотели от типа "легло и закуска".
- на височина до 4000 м над морското равнище.

Този уред съответства на стандарт EN 55011 респ. CISPR 11. Той е продукт от група 2, клас В. Група 2 означава, че се генерират микровълни с цел затопляне на хранителни продукти. Клас В означава, че уредът е подходящ за употреба в частни домакинства.

### 1.3 Ограничение на кръга от потребители

Този уред може да се използва от деца на възраст над 8 години и от лица с намалени физически, сетивни или умствени способности или липса на опит и/или знания, ако са под наблюдение или са инструктирани относно безопасната употреба на уреда и са разбрали произтичащите от употребата опасности.

Децата не трябва да играят с уреда.

Почистването и поддръжката от страна на потребителя не трябва да се извършват от деца на възраст под 15 години и без наблюдение.

Дръжте деца на възраст под 8 години далеч от уреда и захранващия кабел.

### 1.4 Безопасна употреба

Винаги вкарвайте принадлежностите по правилния начин в камерата.

**⚠ ПРЕДУПРЕЖДЕНИЕ – Опасност от пожар!**

Съхраняваните в камерата за готвене запалими предмети могат да се запалят.

- ▶ Никога не съхранявайте запалими предмети в камерата.
- ▶ Ако има дим, уредът трябва да се изключи или щепселът да се изтегли и вратата да се остави затворена, за да се задушат евентуалните пламъци.

Остатъците от храна, мазнината и сокът от печенето могат да се запалят.

- ▶ Преди работа отстранявайте грубите замърсявания от камерата, от нагревателните елементи и принадлежностите.

**⚠ ПРЕДУПРЕЖДЕНИЕ – Опасност от изгаряния!**

Принадлежностите или съда се нагорещават много.

- ▶ Винаги изваждайте горещите принадлежности или съдове с топлозащитни ръкавици от камерата.

Алкохолните пари могат да се възпламенят в горещата камера. Вратата на уреда може да гръмне. Могат да излязат горещи пари и пламъци.

- ▶ Използвайте само малки количества напитки с висок процент на алкохол в ястията.
- ▶ Не нагривайте спиртни напитки ( $\geq 15\%$  vol.) в неразредено състояние (напр. за поливане на ястия).
- ▶ Отворете внимателно вратата на уреда.

**⚠ ПРЕДУПРЕЖДЕНИЕ – Опасност от изгаряне с гореща вода!**

Достъпните части при работа стават горещи.

- ▶ Никога не докосвайте горещите части.
- ▶ Дръжте децата далеч.

При отваряне на вратата на уреда може да излезе гореща пара. Парата според температурата не е видима.

- ▶ Внимателно отваряйте вратата на уреда.
- ▶ Дръжте децата далеч.

От водата в горещата камера се образува гореща водна пара.

- ▶ Никога не наливайте вода в нагорещената камера за готвене.

**⚠ ПРЕДУПРЕЖДЕНИЕ – Опасност от нараняване!**

Надрасканото стъкло на вратата на уреда може да се пръсне.

- ▶ Не използвайте остри абразивни почистващи препарати или остри метални стъргалки за почистването на стъклото на вратата на уреда, тъй като те могат да надраскат повърхността.

Пантите на вратата на уреда се движат при отваряне и затваряне на вратата и можете да се прещипете.

- ▶ Не бъркайте в областта на пантите.

**⚠ ПРЕДУПРЕЖДЕНИЕ – Опасност от токов удар!**

Некомпетентните ремонти са опасни.

- ▶ Само обучен за целта специализиран персонал трябва да извършва ремонти на уреда.
- ▶ За ремонта на уреда трябва да се използват само оригинални резервни части.
- ▶ Ако мрежовият кабел или кабелът за свързване на този уред бъде повреден, той трябва да се смени със специален мрежов кабел или специален кабел за свързване на уреда, който може да се закупи от производителя или неговия отдел по обслужване на клиенти.

Повредена изолация на кабела за свързване към мрежата представлява опасност.

- ▶ Никога не допускайте контакт на кабела за свързване към мрежата с източници на топлина или горещи части на уреда.
- ▶ Никога не допускайте контакт на кабела за свързване към мрежата с остри върхове или ръбове.
- ▶ Никога не прегъвайте, не притискайте и не променяйте кабела за свързване към мрежата.

Проникващата влага може да предизвика токов удар.

- ▶ За почистване на уреда не използвайте машина за почистване с пара или с високо налягане.

Повреден уред или кабел за свързване към мрежата представляват опасност.

- ▶ Никога не пускайте в експлоатация повреден уред.
- ▶ Никога не използвайте уред с напукана или счупена повърхност.
- ▶ Никога не дърпайте кабела за свързване към мрежата, за да отделите уреда от

електрозахранващата мрежа. Винаги хващайте щепсела на кабела за свързване към мрежата.

- ▶ Ако уредът или кабелът за свързване към мрежата са повредени, незабавно издърпайте щепсела на кабела за свързване от контакта или изключете предпазителя в кутията с предпазители.
- ▶ Свържете се със службата за обслужване на клиенти. → Страница 18

### **⚠ ПРЕДУПРЕЖДЕНИЕ – Опасност от задушаване!**

Деца могат да нахлузят на главата си опаковъчния материал или да се увият в него и да се задушат.

- ▶ Дръжте далеч от деца опаковъчния материал.
- ▶ Не допускайте деца да играят с опаковъчния материал.

Деца могат да вдишат или да погълнат малки части и да се задушат.

- ▶ Дръжте далеч от деца малките части.
- ▶ Не допускайте деца да играят с малки части.

## **1.5 Микровълнова фурна**

ПРОЧЕТЕТЕ ВАЖНИТЕ УКАЗАНИЯ ЗА БЕЗОПАСНОСТ ВНИМАТЕЛНО И СЪХРАНЕТЕ ЗА ПО-НАТАТЪШНА УПОТРЕБА

### **⚠ ПРЕДУПРЕЖДЕНИЕ – Опасност от пожар!**

Употребата на уреда, която не е според предназначението, е опасна и може да причини щети. Например нагретите пантофи и възглавници със зърнен пълнеж могат да се възпламенят и след часове.

- ▶ Никога не сушете ястия или облекла с уреда.
- ▶ Никога не загревайте с уреда пантофи, възглавници със зърнен пълнеж, гъби, влажни парцали или подобни.
- ▶ Използвайте уреда само за приготвяне на ястия и напитки.

Хранителните продукти и техните опаковки и съдове могат да се възпламенят.

- ▶ Никога не загревайте хранителни продукти в опаковки за задържане на топлина.
- ▶ Никога не загревайте без надзор хранителни продукти в контейнери от пластмаса, хартия или други горими материали.

- ▶ Никога не настройвайте прекалено висока микровълнова мощност или твърде дълго време. Ориентирайте се по данните в настоящото ръководство за употреба.
- ▶ Никога не сушете хранителни продукти с микровълновата фурна.
- ▶ Никога не размразявайте или загревайте с твърде висока микровълнова мощност или твърде дълго време хранителни продукти с ниско съдържание на вода, напр. хляб.

Олиото може да се възпламени.

- ▶ Никога не загревайте олио с микровълновата фурна.

### **⚠ ПРЕДУПРЕЖДЕНИЕ – Опасност от експлозия!**

Течностите или другите хранителни продукти в плътно затворени съдове могат лесно да експлодират.

- ▶ Никога не загревайте течности или други хранителни продукти в плътно затворени съдове.

### **⚠ ПРЕДУПРЕЖДЕНИЕ – Опасност от изгаряния!**

Хранителните продукти с твърда черупка или кожа могат по време на загреване или след него да се спукат експлозивно.

- ▶ Никога не гответе яйца в поставката за яйца или не загревайте твърдо сварени яйца в поставката.
- ▶ Никога не гответе ракообразни.
- ▶ При яйца на очи или чйца в чаша предварително пробивайте белтъка.
- ▶ При храни с твърда черупка или кожа, като напр. ябълки, домати, картофи или наденици, черупката може да се пръсне. Преди загреване пробийте черупката или кожата.

Топлината в бебешката храна не се разпределя равномерно.

- ▶ Никога не загревайте в затворени съдове бебешка храна.
- ▶ Винаги сваляйте капака или биберона.
- ▶ След затоплянето разклатете добре или разбъркайте.
- ▶ Проверявайте температурата преди да дадете храната на детето.

Загрятите храни отдават топлина. Съдовете могат да се нагорещат.

- ▶ Винаги изваждайте принадлежностите или съдовете с топлозащитни ръкавици от камерата.

При плътно затворени храни опаковката може да се спуска.

- ▶ Винаги спазвайте указанията върху опаковката.
- ▶ Винаги изваждайте ястията от камерата с топлозащитни ръкавици.

Достъпните части при работа стават горещи.

- ▶ Никога не докосвайте горещите части.
- ▶ Пазете децата надалеч.

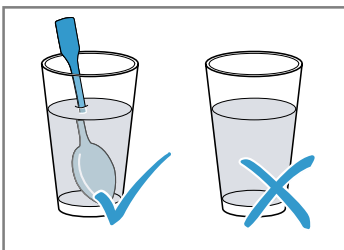
Употребата на уреда, която не е според предназначението, е опасна. Например прегрятите пантофи, възглавници със зърнен пълнеж, гъби, мокри парцали и подобни да доведат до изгаряне.

- ▶ Никога не сушете ястия или облекла с уреда.
- ▶ Никога не загрявайте с уреда пантофи, възглавници със зърнен пълнеж, гъби, влажни парцали или подобни.
- ▶ Използвайте уреда само за приготвяне на ястия и напитки.

### **⚠ ПРЕДУПРЕЖДЕНИЕ – Опасност от изгаряне с гореща вода!**

При загряване на течности може да се стигне до забавено кипване. Това ще рече, че температурата на кипване се достига без образуване на типичните мехурчета. Трябва да се внимава и при слабо разклащане на съда. Горещата течност може внезапно да кипне и да се разпръсне.

- ▶ При загряване винаги поставяйте лъжица в съда. Така се избягва забавеното кипване.



### **⚠ ПРЕДУПРЕЖДЕНИЕ – Опасност от нараняване!**

Неподходящият съд може да гръмне. Съдът от порцелан и керамика може да има фини дупки по дръжките или капака. Зад тези дупки се крие кухня. Проникналата в кухнята влага може да доведе съда до пръскане.

- ▶ Използвайте само подходящ за микровълновата фурна съд.

Приборите и съдовете от метал или съдовете с метал могат да доведат до образуване на искри при чист микровълнов режим.

Уредът се уврежда.

- ▶ При чист микровълнов режим никога не използвайте метални съдове.
- ▶ Използвайте само подходящ за микровълновата фурна съд.

### **⚠ ПРЕДУПРЕЖДЕНИЕ – Опасност от токов удар!**

Уредът работи с високо напрежение.

- ▶ Никога не сваляйте корпуса.

### **⚠ ПРЕДУПРЕЖДЕНИЕ – Опасност от сериозно увреждане на здравето!**

Неправилното почистване може да разруши повърхността на уреда, да намали времето на използване и да доведе до опасни ситуации, като напр. излизаща микровълнова енергия.

- ▶ Редовно почиствайте уреда и незабавно отстранявайте остатъците от хранителни продукти.
- ▶ Винаги поддържайте чисти камерата, уплътнението на вратата, вратата и ограничителя на вратата.

→ "Почистване и поддръжка",

Страница 15

Никога не използвайте уреда, ако вратата на камерата или уплътнението е повредено. Може да излезе микровълнова енергия.

- ▶ Никога не използвайте уреда, ако вратата на уреда, уплътнението на вратата или пластмасовата рамка на вратата са повредени.
- ▶ Осигурявайте ремонт само от отдела по обслужване на клиенти.

При уреди без капак на корпуса излиза микровълнова енергия.

- ▶ Никога не сваляйте капака на корпуса.
- ▶ При дейности по поддръжка или ремонт се обаждате на клиентската служба.

## 2 Предотвратяване на материални щети

### 2.1 По правило

#### ВНИМАНИЕ!

Алкохолните пари могат да се възпламенят в горещата камера и да доведат до трайно повреждане на уреда. Чрез детонация вратата на уреда може да гръмне, респ. да падне. Стъклата на вратата могат да се спукат и да се пръснат. Чрез възникналото подналягане камерата може да се деформира силно навътре.

- ▶ Не нагрявайте спиртни напитки ( $\geq 15\%$  vol.) в неразредено състояние (напр. за поливане на ястия).

Влажността за по-дълго време в камерата води до корозия.

- ▶ Избърсвайте кондензната вода след всяко готвене.
- ▶ Не съхранявайте влажни хранителни продукти в затворената камера за готвене за продължително време.
- ▶ Не съхранявайте ястия в камерата.

Ако уплътнението е силно замърсено, вратата на уреда вече не може да се затвори добре при работа. Съседните мебелни повърхности могат да бъдат повредени.

- ▶ Винаги поддържайте уплътнението чисто.
- ▶ Никога не използвайте уреда с повредено уплътнение или без уплътнение.

Чрез използването на вратата на уреда като повърхност за сядане или опиране вратата на уреда може да се повреди.

- ▶ Не поставяйте предмети и не сядайте или се увисвайте или опирайте върху вратата на уреда.

### 2.2 Микровълнова фурна

Спазвайте тези указания, когато използвате микровълни.

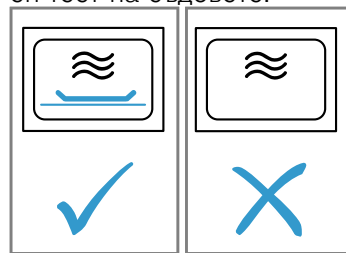
#### ВНИМАНИЕ!

Ако метал докосва стената на камерата, възникват искри, които могат да повредят уреда или да разрушат вътрешното стъкло на вратата.

- ▶ Металите, например лъжица в чаша, трябва да бъдат на разстояние от минимум 2 см от стените на камерата и от вътрешната страна на вратата. Алуминиевите купи в уреда могат да причинят искри. Уредът се поврежда в резултат на образуваните искри.

▶ Не използвайте алуминиеви тави в уреда. Режимът на работа на уреда без ястия в камерата води до претоварване.

- ▶ Никога не стартирайте микровълновия режим без ястия в камерата. Изключение прави краткотраен тест на съдовете.



Многократното приготвяне на пуканки за микровълнова директно едно след друго с твърде висока микровълнова мощност може да доведе до повреда на камерата.

- ▶ Между приготвянията оставяйте уреда да се охлажда за по няколко минути.
- ▶ Никога не настройвайте твърде висока микровълнова мощност.
- ▶ Използвайте максимум 600 вата.
- ▶ Винаги поставяйте торбичката с пуканки върху стъклена чиния.

## 3 Опазване на околната среда и икономия

### 3.1 Предаване на опаковката за отпадъци

Опаковъчните материали са съвместими с околната среда и могат да се използват повторно.

- ▶ Предавайте отделните компоненти за отпадъци разделно според вида.

### 3.2 Пестене на енергия

Ако спазвате тези указания, Вашият уред ще консумира по-малко ток.

Загрейте две чаши с течност едновременно.

- Загряването на няколко ястия едновременно изисква по-малко енергия отколкото загряването на няколко ястия едно след друго.

Изключете дисплея в основните настройки.

- Уредът пести енергия в режим на готовност.

#### Бележки

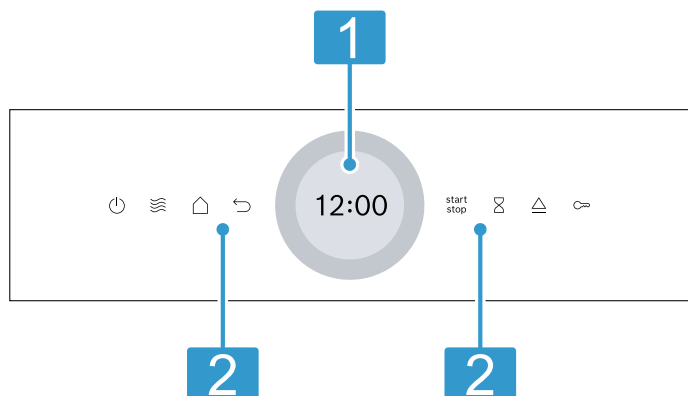
- Дисплеят намалява яркостта в стендбай автоматично на степен 1.
- Уредът се нуждае:
  - в режим в готовност с изключен дисплей от макс. 0,5 W

## 4 Запознаване

### 4.1 Панел за обслужване

Посредством панела за обслужване се настройват всички функции на Вашия уред и се извежда информация относно режима на работа.

В зависимост от типа уред детайлите на фигурата могат да се различават, напр. по цвят и форма.



#### 1 Дисплей с пръстен за настройка

Чрез дисплея настройвате с помощта на дигиталния пръстен за настройка уреда. Виждате текущите настроени стойности, възможности за избор или текстове с указания. → "Сензорен дисплей", Страница 7

#### 2 Сензорни полета

Със сензорните полета настройвате директно различни функции. → "Сензорни полета", Страница 7

### 4.2 Сензорни полета

Сензорните полета представляват чувствителни на допир повърхности. За избор на функция натиснете съответното поле.

Сензорно поле	Функция
	Включване или изключване на уреда. → "Основни положения при работа с уреда", Страница 9
	Директен достъп до микровълни → "Микровълнова фурна", Страница 9
	Една настройка назад.
	Стартирайте или прекъснете работата. → "Основни положения при работа с уреда", Страница 9
	Изберете таймер.
	Активиране или деактивиране на Защитата от деца.

Сензорно поле	Функция
	Отворете вратата на уреда
	Отворете менюто за режими на работа.

### 4.3 Сензорен дисплей

На сензорния дисплей ще видите възможностите за избор и извършените настройки за актуалната функция.

За да изберете една от точките, докоснете съответното текстово поле.

#### Дигитален пръстен за настройка

С дигиталния пръстен за настройка отвън около дисплея променят настроените стойности. Когато сте достигнали минималната или максималната стойност, тази стойност остава на дисплея. Завъртете при нужда стойността с пръстена за настройка отново назад. Чрез бавни движения на пръстите стойностите могат да се настройват точно с пръстена за настройка. При настройки на времето можете да изберете и директно точката върху пръстена за настройка, която отговаря на желаните минути или часове, напр. натиснете долу за 30 минути/секунди.

#### Диапазон за настройка

В средата на дисплея е зоната за настройка. В зоната за настройка са актуалните възможности за избор и вече извършените настройки. Менюто и допълнителните възможности за настройка са хоризонтално подредени. Списъците за избор за функциите са вертикално подредени. За да прелистите в зоната за настройка, прекарайте пръст през дисплея. За да изберете функция, натиснете функцията на дисплея.

#### Възможни символи в зоната за настройка

Символ	Значение
	Потвърдете настроената стойност.
	Нулирайте настроената стойност.
	В работещ режим променете настроената стойност.

### 4.4 Автоматично отваряне на вратата

Ако задействате автоматичния отваряч на вратата, вратата на уреда подскача. Вие можете да отворите вратата на уреда изцяло на ръка.

#### Бележки

- При прекъсване на електричеството автоматичното отваряне на вратата не функционира. Вие можете да отворите вратата на ръка.
- Ако отворите вратата на уреда по време на режим на работа, то работата спира.
- Ако затворите вратата на уреда, режимът на работа не продължава автоматично. Стартирайте работата.

- Ако уредът е изключен за по-дълго време, вратата на уреда се отваря с леко закъснение при натискане на бутона за отваряне на вратата.

## 4.5 Видове на нагряване и функции

За да откривате винаги подходящия вид нагряване за Вашите ястия, ние тук ще Ви разясним разликите и диапазоните на употреба.

Име	Мощност/степени	Употреба
Микр. фурна	90/180/360/600/"boost"	За размразяване, готвене и загреване на ястия и течности. → "Микровълнова фурна", Страница 9
Ястия		За много ястия има предварително програмирани настройки.
Почистване		Изберете функция за почистване за камерата. → "Подпомагане на почистването", Страница 15
Основни настройки		Адаптирайте основните настройки. → "Основни настройки", Страница 14

## 4.6 Камера

Функциите в камерата улесняват работата на вашия уред.

### Осветление на камерата

Ако отворите вратата на уреда, осветлението на камерата се включва. Ако вратата на уреда е отворена за повече от ок. 15 минути, осветлението на камерата отново се изключва.

При повечето видове нагряване и функции осветлението на камерата по време на работа свети. Ако работата се прекрати, то осветлението на камерата се изключва.

### Охлаждащ вентилатор

Охлаждащият вентилатор се включва и изключва при нужда. Топлият въздух излиза през вентилационните отвори над вратата на уреда.

#### ВНИМАНИЕ!

Покриването на вентилационните отвори причинява прегряване на уреда.

- ▶ Не покривайте вентилационните отвори.

За да се охлади по-бързо камерата след работа, вентилаторът продължава работа за известно време. Ако уредът е в микровълнов режим, той остава студен, но охлаждащият вентилатор се включва. Охлаждащият вентилатор може да продължи да работи и когато микровълновият режим вече е прекратен.

## 4.7 Кондензирана вода

При готвене в камерата и по вратата на уреда може да се образува кондензна вода. Кондензната вода е нормална и не застрашава функционирането на уреда. След готвене избършете кондензната вода.

## 4.8 Врата на уреда

Вратата на уреда можете да отворите с  $\triangle$ . Ако отворите вратата на уреда при работа, работата спира. Ако вратата на уреда е затворена, можете да продължите работата с  $\overset{\text{start}}{\text{stop}}$ .

# 5 Преди първата употреба

Извършете настройките за първото пускане в експлоатация. Почистете уреда и принадлежностите.

## 5.1 Първо пускане в експлоатация

Трябва да извършите настройките за първото въвеждане в експлоатация преди да можете да използвате уреда.

### Първо пускане в експлоатация

1. Включете уреда с  $\odot$ .  
✓ Първата настройка се показва.
2. За да промените при нужда настройката, натиснете върху стойност в списъка или променете стойността с пръстена за настройка.  
Възможни настройки:

– Език

– Точно време

3. Натиснете ✓ и преминете към следващата настройка.

4. Преминете през всички настройки и при нужда променете.

- ✓ След последната настройка на дисплея се появява указание, че настройките са завършени.

## 5.2 Почистване на уреда преди първата употреба

Почистете камерата и принадлежностите преди за пръв път да пригответе ястия с уреда.


1. Уверете се, че в камерата няма остатъци от опаковка, принадлежности или други предмети.




- Почистете гладките повърхности в камерата с мека, влажна кърпа.

## 6 Основни положения при работа с уреда

### 6.1 Включване на уреда

- ▶ Натиснете .
- ✓ Уредът е готов за работа.

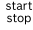
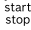
### 6.2 Изключване на уреда

- ▶ Натиснете .
- ✓ Уредът прекъсва текущите функции.
- ✓ Дисплеят показва за няколко минути часа.


### 6.3 Стартиране на работата

- ▶ Натиснете .

### 6.4 Прекъсване на работата

- Отворете вратата на уреда или натиснете .
- ✓ Работата се спира.
- За да продължите работата, затворете вратата на уреда и натиснете .
- ✓ Работата продължава.

### 6.5 Прекъсване на работата

- ▶ Натиснете .
- ✓ Уредът прекъсва текущите функции.

## 7 Микровълнова фурна

С микровълновия режим Вие можете особено бързо да печете, загревате, печете или размразявате вашите ястия.

### 7.1 Стойности на микровълновата мощност

Тук ще откриете преглед на микровълновите мощности и препоръка за тяхната употреба.

Микровълнова мощност във ватове	Максимална продължителност в часове	Употреба
90 W	1:30	Размразяване на чувствителни ястия.
180 W	1:30	Размразяване и доизпичане на ястия.
360 W	1:30	Готвене на месо и риба или загреване на чувствителни ястия.
600 W	1:30	Затопляйте и пригответе ястия.
boost	00:30	Загревайте течности.

#### Бележки

- За защита на уреда максималната микровълнова мощност "boost" през първите минути се редуцира постепенно на 600 вата. Максималната мощност е отново на разположение след кратко време на охлаждане.
- Микровълновите мощности не отговарят на действителния разход на енергия на уреда.

### 7.2 Подходящ за микровълни съд

За да се загреват равномерно Вашите ястия и да не се поврежда уреда, използвайте подходящ съд и принадлежност.

**Бележка:** Преди да използвате съда за микровълнов режим, съблюдавайте данните на производителя. При съмнение извършете тест със съд.

## Подходящ за микровълнова фурна

Съдове	Обосновка
Съд от устойчив на топлина и подходящ за микровълнов режим материал: <ul style="list-style-type: none"> <li>■ Стъкло</li> <li>■ Стъклокерамика</li> <li>■ Порцелан</li> <li>■ Устойчива на температура пластмаса</li> <li>■ Напълно глазирана керамика без напуквания</li> </ul>	Тези материали пропускат микровълните. Микровълните не повреждат устойчивите на топлина съдове.
Метален прибор	<b>Бележка:</b> За да се избегне забавеното кипване, можете да използвате метални прибори, напр. лъжица в чашата.

### ВНИМАНИЕ!

Ако метал докосва стената на камерата, възникват искри, които могат да повредят уреда или да разрушат вътрешното стъкло на вратата.

- ▶ Металите, например лъжица в чаша, трябва да бъдат на разстояние от минимум 2 см от стените на камерата и от вътрешната страна на вратата.

### Не е подходящ за микровълнова фурна

Съдове	Обосновка
Метален съд	Металът не пропуска преминаването на микровълни. Ястията едва се загряват.
Съдове със златни или сребърни декорации	Микровълните могат да повредят златните и сребърни декорации. <b>Съвет:</b> Ако производителят гарантира, че съдът е подходящ за микровълни, можете да използвате съда.

## 7.3 Тестване на съд за склонност към микровълни

Проверявайте съда за склонност към микровълни с тест за съдове. Само при тест за съдове можете да използвате съда в микровълнов режим без ястия.

### **⚠ ПРЕДУПРЕЖДЕНИЕ – Опасност от изгаряне с гореща вода!**

Достъпните части при работа стават горещи.

- ▶ Никога не докосвайте горещите части.
- ▶ Дръжте децата далеч.

1. Празният съд се поставя в камерата.
2. Поставете уреда за ½ - 1 минута на максимална микровълнова мощност.
3. Стартирайте работата.
4. Многократно проверете съда:
  - Когато съдът е студен или с телесна температура, той е подходящ за микровълни.

- Когато съдът е горещ или възникват искри, прекратете теста. Съдът не е подходящ за микровълни.

## 7.4 QuickStart

1. Натиснете ☰.
  2. Стартирайте работата с <sup>start</sup> с <sub>stop</sub>.
- ✓ Предварително настроената микровълнова мощност ще стартира за 1 минута.

**Бележка:** Предварителната настройка на микровълновата мощност можете да промените в основните настройки. → *Страница 14*

## 7.5 Настройка на микровълновия режим

### Бележка:

Внимавайте за правилното боравене с микровълните:

- Спазвайте указанията за безопасност. → *Страница 4*
- Спазвайте указанията за избягване на материални щети. → *Страница 6*
- Спазвайте указанията за подходящи за микровълнова фурна съдове и принадлежности.

1. В менюто натиснете върху "Микр. фурна".
    - Или директно изберете със сензорното поле ☰ микровълни.
  2. Натиснете върху микровълнова мощност във ватове.
  3. Настройте микровълновата мощност с пръстена за настройка.
  4. За да потвърдите микровълновата мощност, на дисплея натиснете ✓
  5. Натиснете ⌚ "Времетр.". Работата с микровълнов режим винаги изисква времетраене.
  6. За да промените предварително настроената продължителност, натиснете върху съответната времева стойност, напр. индикация в минути "m" или индикация в секунди "s".
    - ✓ Избраната стойност се маркира в синьо.
  7. Настройте продължителността с пръстена за настройка.
    - При нужда нулирайте настроената стойност с ⌚.
  8. За да потвърдите настроената продължителност, на дисплея натиснете ✓.
  9. Стартирайте работата с <sup>start</sup> с <sub>stop</sub>.
    - ✓ Микровълните стартират и продължителността изтича. При максимална микровълнова мощност "boost" дисплеят показва редуцирането на мощността.
    - ✓ Когато изтече времето, прозвучава звуков сигнал. На дисплея се показва указание, че работата е прекратена.
  10. Ако продължителността е изтекла:
    - При нужда можете да извършите допълнителни настройки и да подновите работата.
    - Когато ястието е готово, изключете уреда с ⏻.
  11. Подсушете камерата.
- Съвет:** За да използвате оптимално уреда си, можете да се ориентирате по данните в препоръките за настройка.  
→ "Така става", *Страница 19*

## 7.6 Промяна на микровълновата мощност

Можете да промените микровълновата мощност по време на работата.

1. Натиснете  $\wedge$ .
2. Натиснете върху настроената микровълнова мощност.
3. Настройте микровълновата мощност с пръстена за настройка.
4. Натиснете  $\checkmark$ .

## 7.7 Промяна на продължителност

1. Натиснете  $\wedge$ .
  2. Натиснете настроената "Времетр".
  3. За да промените предварително настроената продължителност, натиснете върху съответната времева стойност, напр. индикация в минути "m" или индикация в секунди "s".
  - ✓ Избраната стойност се маркира в синьо.
  4. Настройте продължителността с пръстена за настройка.
- При нужда нулирайте настроената стойност с  $\odot$ .
5. Натиснете  $\checkmark$ .

## 7.8 Допичане на ястия

След изтичане на продължителността можете да допечете ястие.

1. Натиснете "Добави време на готвене".
2. Настройте желаната продължителност.  
→ "Настройка на продължителност", Страница 12  
С  $\odot$  можете да нулирате настроената продължителност.
3. Натиснете  $\checkmark$ .
4. Стартирайте работата с  $\text{start}$   
 $\text{stop}$ .

## 7.9 Прекъсване на работата

1. Отворете вратата на уреда или натиснете  $\text{start}$   
 $\text{stop}$ .
- ✓ Работата се спира.
2. За да продължите работата, затворете вратата на уреда и натиснете  $\text{start}$   
 $\text{stop}$ .
- ✓ Работата продължава.

## 7.10 Прекъсване на работата

- ▶ Натиснете  $\odot$ .
- ✓ Уредът прекъсва текущите функции.

# 8 Ястия

С режим на работа "Ястия" Вашият уред Ви помага при приготвянето на различни ястия и избира автоматично оптималните настройки.

## 8.1 Указания за настройки за ястия

За да се постигне оптимален резултат при готвене, спазвайте тези указания:

- Използвайте само безупречни хранителни продукти.
- Извадете хранителните продукти от опаковката и ги претеглете. Ако не можете да настроите точното тегло на уреда, закръглете теглото нагоре или надолу.
- Използвайте винаги подходящи за микровълнова фурна и устойчиви на топлина съдове, напр. от стъкло или керамика.
- Поставете хранителните продукти в студената камера.

### Размразяване

- Замразявайте и съхранявайте хранителните продукти в легнало положение и на порции при  $-18^{\circ}\text{C}$ .
- Поставете замразения хранителен продукт върху плосък съд, напр. стъклена или порцеланова чиния.
- Хранителните продукти може да не са напълно размразени след края на програмата. Хранителните продукти обаче могат да се обработват добре.
- Оставете размразеното ястие още 10 до 30 минути в изключен уред да престой, за да се изравни температурата.
- При размразяването на месо или птици се образува течност. При обръщане отстранете течността. Течността да не се използва или да се допира до други хранителни продукти.

- Отстранете вече размразената кайма след обръщането.
- Първо поставете цялото пиле върху съда надолу с гърдите, а пилешките части надолу с кожата.

### Зеленчуци

- Пресни зеленчуци: Нарезете на парчета с еднаква големина. На 100 g добавете супена лъжица вода.
- Замразени зеленчуци: Подходящи са само бланширани, необработвани термално зеленчуци. Дълбокозамразените зеленчуци със сос от сметана не са подходящи. Добавете 1 до 3 супени лъжици вода. За спанак и червено зеле не добавяйте вода.

### Картофи

- Варени белени картофи: Нарезете на парчета с еднаква големина. На 100 g добавете две супени лъжици вода и малко сол.
- Белени картофи: Използвайте еднакво дебели картофи. Измийте и прободете обелката. Още влажни поставете картофите в съда без вода.

### Ориз

- Не използвайте естествен ориз или ориз за бързо приготвяне в плик.
- Добавете две до две и половина части вода към ориза.

## 8.2 Настройване на програма

**Изискване:** Уредът е включен.

1. Натиснете "Ястия".
2. Изберете програма.
3. Натиснете предварително настроеното тегло.
4. С обслужващия пръстен настройте желаното тегло.

5. Потвърдете теглото с ✓.
  6. Ако се желае време на край, то трябва да се настрои.
    - Натиснете "Край".
    - Настройте желаното време.
    - Потвърдете времето на край с ✓.
  7. Вкарайте ястията в камерата.
  8. Затворете вратата на уреда.
  9. Натиснете <sup>start</sup>stop.
- ✓ След изтичане на продължителността прозвучава сигнал.

**Бележка:** При някои програми по време на приготвянето се показват указания на дисплея. Следвайте указанията.

### Допичане на ястия


След изтичане на продължителността можете да допечете ястие.

1. Натиснете "Добави време на готвене".
2. Настройте желаната продължителност. → "Настройка на продължителност", Страница 12  
С <sup>start</sup>stop можете да нулирате настроената продължителност.
3. Натиснете ✓.
4. Стартирайте работата с <sup>start</sup>stop.

### Прекъсване на работата

1. Отворете вратата на уреда или натиснете <sup>start</sup>stop.
- ✓ Работата се спира.
2. За да продължите работата, затворете вратата на уреда и натиснете <sup>start</sup>stop.
- ✓ Работата продължава.

### Прекъсване на работата

- ▶ Натиснете .
- ✓ Уредът прекъсва текущите функции.


## 8.3 Преглед на ястията


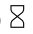
Ястие	Подходящи хранителни продукти	Диапазон на тегло в кг	Съдове/принадлежности
Размразяване на хляб <sup>1</sup>	Хляб, цял, кръгъл или продълговат, хляб на филии, бъркан сладкиш, сладкиш с мая, плодов сладкиш, сладкиш без глазура, сметана или желатин	0,20-1	Плосък, отворен съд
Размраз. на месо <sup>1</sup>	Печено месо, плоски парчета месо, пилета, кайма	0,20-2	Плосък, отворен съд
Размразяване на риба <sup>1</sup>	Цяла риба, рибно филе, рибен котлет	0,10-1	Плосък, отворен съд
Зеленчуци, свежи <sup>2</sup>	напр. цветно зеле, броколи, моркови, алабаш, праз, чушки, тиквички	0,15-1	Затворен съд
Зеленчуци, замразени <sup>2</sup>	напр. цветно зеле, броколи, моркови, алабаш, червено зеле, спанак	0,15-1	Затворен съд
Ориз <sup>2</sup>	Дългозърнест ориз	0,05-0,3	Висок, затворен съд
Варени белени картофи <sup>2</sup>	Картофи с или без обелка, части от картофи еднакво големи	0,20-1	Затворен съд

<sup>1</sup> Спазвайте сигнала за обръщане.  
<sup>2</sup> Спазвайте сигнала за разбъркване.

## 9 Времени функции

Вашият уред разполага с функции за време, с които можете да настройвате продължителността и края на работата и таймера.

Времени функции	Употреба
Времетр. 	Ако настроите продължителност за работа, уредът приключва автоматично нагряване след изтичане на продължителността.

Времени функции	Употреба
Край 	Към продължителността можете да настроите час, в който да свършва работата. Уредът стартира автоматично, така че работата да приключи в желания час.
Таймер 	Можете да настройвате таймера независимо от работата. Това не оказва влияние върху уреда.

### 9.1 Настройка на продължителност

Продължителността за работата с "boost" можете да настроите до 30 минути. Продължителността за всички по-нататъшни степени можете да настроите до 90 минути.

**Изискване:** Режим на работа и степен са настроени.

1. Натиснете "Времетр".
2. За да промените предварително настроената продължителност, натиснете върху съответната времева стойност, напр. индикация в минути "m" или индикация в секунди "s".
  - ✓ Избраната стойност се маркира в синьо.
3. Настройте продължителността с пръстена за настройка.
  - При нужда нулирайте настроената стойност с  $\odot$ .
4. Натиснете ✓.
5. Стартирайте работата с  $\text{start stop}$ .

### Допичане на ястия

След изтичане на продължителността можете да допечете ястие.

1. Натиснете "Добави време на готвене".
2. Настройте желаната продължителност.
  - "Настройка на продължителност", Страница 12
  - С  $\odot$  можете да нулирате настроената продължителност.
3. Натиснете ✓.
4. Стартирайте работата с  $\text{start stop}$ .

### Промяна на продължителност

Можете да промените продължителността по всяко време.

1. Натиснете "Времетр".
2. За да промените предварително настроената продължителност, натиснете върху съответната времева стойност, напр. индикация в минути "m" или индикация в секунди "s".
  - ✓ Избраната стойност се маркира в синьо.
3. Настройте продължителността с пръстена за настройка.
  - При нужда нулирайте настроената стойност с  $\odot$ .
4. Натиснете ✓.

### Прекъсване на продължителността

Можете по всяко време да прекъснете продължителността.

1. Натиснете върху продължителността.
2. Нулиране на продължителността с  $\odot$ .
  - При режими на работа, които винаги изискват продължителност, уредът нулира продължителността до предварително настроената стойност.
3. Натиснете ✓.

## 9.2 Настройване време на край

Часът, в който продължителността на работата трябва да е готова, можете да изместите с до 24 часа.

### Бележки

- За да запазите добър резултат от готвенето, не измествайте повече часа, когато работата е започната.
- За да не се развалят хранителните продукти, не ги оставяйте твърде дълго в камерата.

### Изисквания

- Режим на работа и степен са настроени.
- Настроена е продължителност.

1. Натиснете "Край".

2. За да промените предварително настроеното време на край, натиснете върху съответната времева стойност.
  - ✓ Избраната стойност се маркира в синьо.
3. Настройте времето на край с пръстена за настройка.
4. Натиснете ✓.
5. Натиснете  $\text{start stop}$ .
  - ✓ Дисплеят показва времето на старт. Уредът е в позиция на изчакване.
  - ✓ Когато времето на старт се достигне, работата започва и продължителността изтича.
  - ✓ Когато изтече времето, прозвучава звуков сигнал. На дисплея се показва указание, че работата е прекратена.
6. Ако продължителността е изтекла, извършете едно от следните действия
  - При нужда можете да извършите допълнителни настройки и да подновите работата.
  - Когато ястието е готово, изключете уреда с  $\odot$ .

### Промяна на времето на край

За да получите добър резултат от готвенето, можете да промените настройките час преди стартиране на работата и изтичане на продължителността.

1. Натиснете "Край".
2. Настройте времето на край с пръстена за настройка.
  - При нужда нулирайте настроената стойност с  $\odot$ .
3. Натиснете ✓.

### Прекъсване време на край

1. Натиснете "Край".
2. Нулирайте настроената стойност с  $\odot$ .
3. Натиснете ✓.

## 9.3 Настройване на таймера

Таймерът работи независимо от работата. Можете да настроите таймера до 24 часа. Таймерът има собствен сигнал, така че да чуете кога свършва таймер или продължителност.

1. Натиснете  $\boxtimes$ .
2. За да настроите таймера, натиснете на дисплея съответната времева стойност, напр. минути "m" или секунди "s".
  - ✓ Избраната стойност се маркира в синьо.
3. Настройте таймера с пръстена за настройка.
  - ✓ При нужда нулирайте настроената стойност с  $\odot$ .
4. За да стартирате таймера, натиснете на дисплея върху  $\boxtimes$ .
  - ✓ Таймерът започва работа.
  - ✓ Ако уредът е изключен, таймерът остава видим на дисплея.
  - ✓ Когато уредът се включи, настройките на текущия режим са на дисплея. Таймерът се показва в индикатора на статуса.
  - ✓ Когато изтече таймерът, прозвучава звуков сигнал. На дисплея се показва указание, че таймерът е прекратен.



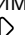
### Прекратяване на таймера

**Изискване:** Прозвучава сигнал.

- ▶ Натиснете произволно поле.
- ✓ Таймерът е изключен.




## Промяна на таймера

Можете по всяко време да промените таймера.

1. Ако таймерът работи на заден план, преди това изберете таймера с .
2. Натиснете .
3. Променете таймера с пръстена за настройка.
4. Потвърдете с .

## Прекъсване на таймера


Можете по всяко време да прекъснете таймера.

1. Ако таймерът работи на заден план, преди това изберете таймера с .
2. Натиснете .
3. Нулирайте таймера с .

# 10 Защита от деца


Обезопасете Вашия уред, за да не могат децата по погрешка да го включват или да променят настройките.

## 10.1 Активиране на защитата от деца

- ▶ Задръжте натиснат бутона  за около 4 секунди.
- ✓ Елементите за управление са блокирани.
- ✓ Ако е настроено време на таймер, то продължава да тече. Докато защитата от деца е активна, времето на таймера не може да се променя. За

да прекратите сигналните тонове, напр. след изтичане на времето на таймера, натиснете произволен бутон.

## 10.2 Деактивиране на защитата от деца

1. Завъртете пръстена на 360°.
2. Алтернативно задръжте бутона  за ок. 4 секунди натиснат.
3. Елементите за управление са отблокирани.

# 11 Основни настройки

Можете да настроите основните настройки на Вашия уред според Вашите нужди.

## 11.1 Общ преглед на основните настройки

Тук ще намерите общ преглед на основните настройки и фабричните настройки. Основните настройки зависят от оборудването на Вашия уред.

### Бележки

- Промените на настройките за езика, за звука на бутоните и за яркостта на дисплея влизат в сила незабавно. Всички други настройки са валидни само ако запазете настройките.
- След спиране на тока Вашите промени по основните настройки остават запазени за известно време.

Основни настройки	Избор
Език	Вж. избора на уреда
Точно време	"Точно време" в 24 ч формат

Дисплей	Избор
Яркост	■ Степени 1 до 8 <sup>1</sup>
Индикация време	■ Вкл (тази настройка увеличава разхода на енергия) ■ Вкл, вр. огр. <sup>1</sup> ■ Изкл.

<sup>1</sup> Фабрична настройка (може да се различава според типа уред)

Дисплей	Избор
Точно време	■ Дигитално <sup>1</sup> ■ Аналогово
Регулиране	■ Центриране на дисплея хоризонтално и вертикално.

<sup>1</sup> Фабрична настройка (може да се различава според типа уред)

Тон	Избор
Сигнал на бутоните	■ Вкл. <sup>1</sup> ■ Изкл.
Сигнален тон	■ Мн. късо вр. ■ Късо времетра. ■ Сред. врем. <sup>1</sup> ■ Дълго времетра.

<sup>1</sup> Фабрична настройка (може да се различава според типа уред)

Настройки на уреда	Избор
Осветление	■ Вкл. <sup>1</sup> ■ Изкл.
Микров. мощност предв. настр	■ 90 W ■ 180 W ■ 360 W ■ 600 W ■ boost

<sup>1</sup> Фабрична настройка (може да се различава според типа уред)

Персонализиране	Избор
Лого на марката	■ Дисплей <sup>1</sup> ■ Не се показва

<sup>1</sup> Фабрична настройка (може да се различава според типа уред)


Персонализиране	Избор
Работа след включване	<ul style="list-style-type: none"> <li>■ Главно меню<sup>1</sup></li> <li>■ Микр. фурна</li> <li>■ Ястия</li> </ul>
Защита от деца	<ul style="list-style-type: none"> <li>■ Налично</li> <li>■ Деактив.</li> </ul>

<sup>1</sup> Фабрична настройка (може да се различава според типа уред)

Фабрични настройки	Избор
Фабрични настройки	<ul style="list-style-type: none"> <li>■ Възстановяване</li> <li>■ Прекъсване</li> </ul>
Информ. за уреда	<ul style="list-style-type: none"> <li>■ "Информ. за уреда" показване</li> </ul>


## 11.2 Промяна на основните настройки

**Изискване:** Уредът е включен.

1. Натиснете "Основни настройки".
2. Натиснете желаната основна настройка.
3. На дисплея променете желаните настройки.
4.  се върнете към прегледа или към главното меню.

## 11.3 Промяна на часа

**Изискване:** Уредът е включен.

1. Натиснете "Основни настройки".
2. Натиснете основната настройка "Точно време".  
✓ Дисплеят показва настроената стойност.
3. Настройте часовете с пръстена за настройка.
4. Натиснете минутите.
5. Настройте минутите с пръстена за настройка.
6. Натиснете ✓.
7.  се върнете към прегледа или към главното меню.

# 12 Подпомагане на почистването

Подпомагането на почистването е бърза алтернатива на почистването на камерата. Подпомагането на почистването размеква замърсяванията чрез изпаряване на сапунен разтвор. Замърсяванията след това по-леко се отстраняват.

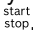
### ВНИМАНИЕ!

Неправилно почистване може да повреди уреда.

- ▶ Никога не наливайте течност в камерата.

## 12.1 Настройване на подпомагане на почистването

**Изискване:** Уредът е включен.

1. Натиснете "Почистване".
2. Следвайте указанията на дисплея.
3. Натиснете .
- ✓ След изтичане на продължителността прозвучава сигнал.
4. Следвайте указанията на дисплея.

# 13 Почистване и поддръжка

Почиствайте и поддържайте старателно Вашия уред, за да съхраните неговата функционалност за дълго време.

## 13.1 Препарат за миене

Използвайте само подходящи почистващи средства.

### ПРЕДУПРЕЖДЕНИЕ – Опасност от токов удар!

Проникващата влага може да предизвика токов удар.

- ▶ За почистване на уреда не използвайте машина за почистване с пара или с високо налягане.

### ВНИМАНИЕ!

Неподходящите почистващи средства повреждат повърхностите на уреда.

- ▶ Да не се използват абразивни и изискващи търкане почистващи средства.
- ▶ Не използвайте почистващи средства с високо съдържание на алкохол.
- ▶ Не използвайте твърди абразивни гъби или гъби за чистене.
- ▶ Не използвайте специални почистващи препарати за топло почистване.

- ▶ Използвайте препарати за стъкло, шабери за стъкло или средства за грижа за неръждаема стомана само ако те са препоръчани за съответната част в инструкцията за почистване. Съдържащата се в новите гъби сол може да повреди повърхностите.

- ▶ Преди употреба изплакнете щателно новите попивателни кърпи.

Кои почистващи препарати са подходящи за отделните повърхности и части, ще научите в отделните ръководства за почистване.

## 13.2 Почистване на уреда

Почиствайте уреда според посоченото, за да не се повредят различните части и повърхности поради грешно почистване или неподходящ препарат.

### ПРЕДУПРЕЖДЕНИЕ – Опасност от пожар!

Остатъците от храна, мазнината и сокът от печенето могат да се запалят.

- ▶ Преди работа отстранявайте грубите замърсявания от камерата, от нагревателните елементи и принадлежностите.

### **⚠ ПРЕДУПРЕЖДЕНИЕ – Опасност от нараняване!**

Надрасканото стъкло на вратата на уреда може да се пръсне.

- ▶ Не използвайте остри абразивни почистващи препарати или остри метални стъргалки за почистването на стъклото на вратата на уреда, тъй като те могат да надраскат повърхността.

1. Спазвайте указанията за почистващите средства.
2. Указанията за почистване на компонентите на уреда или повърхностите да се спазват.
3. Когато не е посочено нищо друго:
  - Почистете компонентите на уреда с горещ сапунен разтвор и с кърпа.
  - Подсушете с мека кърпа.

### **13.3 Почистване на камерата**

#### **ВНИМАНИЕ!**

Неправилното почистване може да повреди камерата.

- ▶ Не използвайте спрей за фурна, абразивни средства или други агресивни почистващи средства.

1. Спазвайте указанията за почистващите средства.
2. Почистете с горещ сапунен разтвор или оцетна вода.
3. При силно замърсяване за повърхности от неръждаема стомана използвайте подходящо почистващо средство за фурни. Използвайте почистващи препарати за фурна само в студена камера.

**Съвет:** За да се отстранят неприятните миризми, загрейте чаша вода с няколко капки лимонов сок за 1 до 2 минути с максимална микровълнова мощност. За да избегнете забавено кипване, винаги вкарвайте в съда лъжица.

4. След това избършете камерата с мека кърпа.
5. Изсушете камерата с отворена врата.

### **13.4 Почистване на стъклата на вратата**

#### **ВНИМАНИЕ!**

Неправилното почистване може да повреди стъклата на вратата.

- ▶ Не използвайте стъргалка за стъкло.

1. Спазвайте указанията за почистващите средства.
2. Стъклата на вратата се почистват с влажна кърпа и препарат за стъкло.

**Бележка:** Сенките върху стъклата на вратата, които приличат на трептения, са светлинни отражения от осветлението на камерата.

3. Подсушете с мека кърпа.

### **13.5 Почистване на уплътнението на вратата**

#### **ВНИМАНИЕ!**

Неправилното почистване може да повреди уплътнението на вратата.

- ▶ Не използвайте метална стъргалка или стъклени шпатули за почистване.
- ▶ Не използвайте абразивни почистващи препарати.

1. Спазвайте указанията за почистващите средства.
2. Почиствайте уплътнението на вратата с горещ сапунен разтвор и мека кърпа.
3. Подсушете с мека кърпа.

### **13.6 Почистване на предната страна на уреда**

#### **ВНИМАНИЕ!**

Неправилното почистване може да повреди предната част на уреда.

- ▶ Не използвайте препарати за стъкло, метална стъргалка или стъклени шпатули за почистване.
- ▶ За да избегнете корозия върху предните части от неръждаема стомана, веднага отстранявайте петната от котлен камък, мазнина, киселина и белтъци.
- ▶ При повърхности от неръждаема стомана използвайте специални средства за поддръжка на неръждаема стомана за горещи повърхности.

1. Спазвайте указанията за почистващите средства.
2. Предната част на уреда се почиства с горещ сапунен разтвор и кърпа.

**Бележка:** На предната страна на уреда са възможни малки цветови различия поради различните материали, като напр. стъкло, пластмаса или метал.

3. При уреди с предна част от неръждаема стомана нанесете средството за поддръжка на неръждаемата стомана с мека кърпа на тънък слой. Средства за поддръжка на неръждаема стомана ще получите от служба за обслужване на клиентите или в специализираната търговска мрежа.
4. Подсушете с мека кърпа.

### **13.7 Почистване на панела за обслужване**

#### **ВНИМАНИЕ!**

Неправилното почистване може да повреди панела за обслужване.

- ▶ Никога не бършете панела за обслужване мокър.

1. Спазвайте указанията за почистващите средства.
2. Почистете панела за обслужване с микрофазерна кърпа или с мека, влажна кърпа.
3. Подсушете с мека кърпа.

---

## **14 Отстраняване на неизправности**

Можете да отстраните самостоятелно малки неизправности по Вашия уред. Преди да се свържете с отдела по обслужване на клиенти, направете справка с информацията за отстраняване на неизправности. Така ще избегнете ненужни разходи.



**⚠ ПРЕДУПРЕЖДЕНИЕ – Опасност от нараняване!**

Некомпетентните ремонти са опасни.

- ▶ Само обучен специализиран персонал трябва да извършва ремонти на уреда.
- ▶ Ако уредът е дефектен, се свържете с отдела по обслужване на клиенти.  
→ "Отдел по обслужване на клиенти",  
Страница 18

**⚠ ПРЕДУПРЕЖДЕНИЕ – Опасност от токов удар!**

Некомпетентните ремонти са опасни.


- ▶ Само обучен за целта специализиран персонал трябва да извършва ремонти на уреда.
- ▶ За ремонта на уреда трябва да се използват само оригинални резервни части.
- ▶ Ако мрежовият кабел или кабелът за свързване на този уред бъде повреден, той трябва да се смени със специален мрежов кабел или специален кабел за свързване на уреда, който може да се закупи от производителя или неговия отдел по обслужване на клиенти.

**14.1 Функционални неизправности**

Неизправност	Причина и отстраняване на неизправности
Уредът не функционира.	Щепселът на кабела не е вкаран. ▶ Свържете уреда към електрозахранващата мрежа.
	В кутията с предпазители се е активирал предпазител. ▶ Проверете предпазителя в кутията с предпазители.
	Спиране на електрозахранването. ▶ Проверете дали функционират осветлението на помещението или други уреди в помещението.
	Функционална неизправност 1. Изключете предпазителя от таблото. 2. След ок. 10 секунди включете отново предпазителя. ✓ Ако неизправността е била еднократна, съобщението угасва. 3. Ако съобщението се появи отново, се свържете с отдела по обслужване на клиенти. При обаждането посочете точното съобщение за грешка. → "Отдел по обслужване на клиенти", Страница 18
Микровълновата фурна не функционира.	Вратата не е затворена изцяло. ▶ Проверете дали остатъци от ястия или чуждо тяло не възпрепятстват хода на вратата.
Ястията не се загряват.	Демо режимът е активиран в основните настройки. 1. Изключете уреда от електрическата мрежа, като изключите за кратко предпазителя от таблото. 2. Деактивирайте демо режима в рамките на 5 минути в основните настройки. → Страница 14
Осветлението на камерата не функционира.	Възможни са различни причини. ▶ Свържете се с → "Отдел по обслужване на клиенти", Страница 18.
Микровълновият режим прекъсва.	Функционална неизправност 1. Нулирайте уреда. - Задръжте натиснат бутон $\downarrow$ за минимум 10 секунди. - Или изключете предпазителя от таблото. След ок. 10 секунди включете отново предпазителя. ✓ Ако неизправността е била еднократна, съобщението угасва. 2. Ако съобщението се появи отново, се свържете с отдела по обслужване на клиенти. При обаждането посочете точното съобщение за грешка. → "Отдел по обслужване на клиенти", Страница 18
Ястията се загряват по-бавно от обикновено.	Микровълновата мощност е настроена твърде ниско. ▶ Настройте по-висока микровълнова мощност. В уреда е поставено по-голямо количество от обикновено. ▶ Настройте по-дълга продължителност. За двойното количество се нуждаете от двойно време. Ястията са по-студени от обикновено. ▶ Обърнете ястията или ги разбърквайте междуременно.

Неизправност	Причина и отстраняване на неизправности
Часът не се показва, ако уредът е изключен	Дисплеят се изключва след кратко. Не е необходимо действие.

## 14.2 Указания на дисплея

Неизправност	Причина и отстраняване на неизправности
На дисплея се показва съобщение с "D" или "E".	<p>Функционална неизправност</p> <ol style="list-style-type: none"> <li>Нулирайте уреда. <ul style="list-style-type: none"> <li>Задръжте натиснат бутон  за минимум 6 секунди.</li> <li>Или изключете предпазителя от таблото. След ок. 10 секунди включете отново предпазителя.</li> </ul> </li> <li>Ако неизправността е била еднократна, съобщението угасва.</li> <li>Ако съобщението се появи отново, се свържете с отдела по обслужване на клиенти. При обаждането посочете точното съобщение за грешка. <ul style="list-style-type: none"> <li>→ "Отдел по обслужване на клиенти", Страница 18</li> </ul> </li> </ol>

## 15 Предаване за отпадъци

### 15.1 Предаване за отпадъци на излезли от употреба уреди

Чрез екологосъобразно предаване за отпадъци е възможна повторна употреба на ценни суровини.

- Издърпайте от контакта щепсела на кабела за свързване към мрежата.
- Прережете кабела за свързване към мрежата.
- Предайте уреда за отпадъци по екологосъобразен начин.

Актуална информация относно начините на предаване за отпадъци ще получите от Вашия специализиран търговец, както и от съответната общинска или градска управа.



Този уред е обозначен в съответствие с европейската директива 2012/19/ЕС за стари електрически и електронни уреди (waste electrical and electronic equipment - WEEE). Тази директива регламентира валидните в рамките на ЕС правила за приемане и използване на стари уреди.

## 16 Отдел по обслужване на клиенти

Подробна информация относно гаранционния срок и гаранционните условия във Вашата страна ще получите от нашия отдел по обслужване на клиенти, Вашия търговец или на нашата уеб страница.

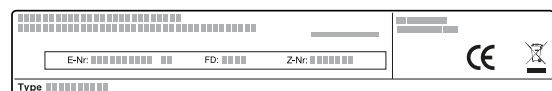
В случай че желаете да се свържете с отдела по обслужване на клиенти, са Ви необходими номерът на изделието (E-Nr.) и заводският номер (FD) на Вашия уред.

Данните за контакт на отдела по обслужване на клиенти ще намерите в приложения указател с отдели по обслужване на клиенти или на нашата уеб страница.

Настоящият продукт съдържа светлинни източници с клас на енергийна ефективност D. Светлинните източници се предлагат като резервна част и трябва да се сменят само от обучен специализиран персонал.

### 16.1 Номер на изделието (E-Nr.) и заводски номер (FD)

Номерът на изделието (E-Nr.) и заводският номер (FD) са посочени на фабричната табелка на уреда. Отворете вратата на уреда, за да видите фабричната табелка с номерата.



Можете да си запишете данните, за да разполагате своевременно с данните на Вашия уред и телефонния номер на отдела по обслужване на клиенти.

## 17 Така става

За различни ястия тук ще откриете подходящите настройки и най-добрите принадлежности и съдове. Препоръките сме съгласували оптимално за Вашия уред.

### 17.1 Така процедурите най-добре

Тук ще научите как най-добре да действате стъпка по стъпка, за да можете идеално да използвате препоръките за настройка. Ще получите данни за много ястия с информация и съвети за идеално използване на уреда "от първия път" и настройка.

#### Съвет

Указания за приготвяне

- Препоръките за настройка важат винаги за студена и празна камера.
- Указанията за времето в прегледите са ориентировъчни. Те зависят от качеството и свойствата на хранителните продукти.

#### ПРЕДУПРЕЖДЕНИЕ – Опасност от изгаряния!

Хранителните продукти с твърда черупка или кожа могат по време на загряване или след него да се спукат експлозивно.

- ▶ Никога не гответе яйца в поставката за яйца или не загрявайте твърдо сварени яйца в поставката.
- ▶ Никога не гответе ракообразни.
- ▶ При яйца на очи или чйца в чаша предварително пробивайте белтъка.
- ▶ При храни с твърда черупка или кожа, като напр. ябълки, домати, картофи или наденици, черупка-

та може да се пръсне. Преди загряване пробийте черупката или кожата.

1. Преди използване отстранете от камерата за приготвяне ненужните съдове.
2. Изберете желаното ястие от препоръките за настройка.
3. Поставете ястието в подходящ съд.
4. Поставете съда в средата на дъното на камерата. Така микровълните достигат ястията от всички страни.
5. Настройте уреда съгласно препоръките за настройка.  
Първо настройте по-късата продължителност. Ако е нужно, удължете продължителността.
6. Ако изваждате съда от камерата, използвайте ръкохватка.

### 17.2 Размразяване, притопляне и приготвяне с микровълни

Препоръки за настройка за размразяване, притопляне и готвене с микровълнов режим. Продължителността зависи от съда и от температурата, свойствата и количеството на хранителните продукти. Затова в таблиците са посочени диапазони. Започнете с по-ниската стойност и при необходимост следващия път настройте по-висока стойност. Ако използвате други количества, различни от посоченото в таблицата, придържайте се към основното правило: двойното количество - почти двойно времетраене, половин количество - половин времетраене.

### Размразяване с микровълнов режим

#### Бележка:

Указания за приготвяне

- Замразявайте ястията плоско.
- Използвайте открит подходящ за микровълновата фурна съд.
- Поставете съда върху дъното на камерата.
- От време на време разбърквайте или обръщайте хранителните продукти 2 до 3 пъти. При обръщане отстранявайте течността от размразяване.
- При размразяването на месо или птици се образува течност. При обръщане отстранете течността. Да не се използва или да се допира до други хранителни продукти.
- Отстранете вече размразената кайма след обръщането.
- При обръщането отделете размразените части една от друга.
- Оставете размразеното ястие още 10 до 30 минути в изключения уред да престой, за да се изравни температурата.

Ястия	Тегло	Микровълнова мощност	Времетр.
Цели парчета месо, със или без кости <sup>1</sup>	800 г	1. 180 W 2. 90 W	1. 10 мин. 2. 15-20 мин.
Цели парчета месо, със или без кости <sup>1</sup>	1000 г	1. 180 W 2. 90 W	1. 15 мин. 2. 20 мин.

<sup>1</sup> Обръщайте ястието многократно.

<sup>2</sup> При обръщането отделете размразените части една от друга.

<sup>3</sup> Периодично разбърквайте внимателно ястието.

<sup>4</sup> Отстранете изцяло опаковката.

<sup>5</sup> Размразявайте само сладкиши без глазура, сметана, желатин или крем.

<sup>6</sup> Отделете парчетата сладкиш едно от друго.

Ястия	Тегло	Микровълнова мощност	Времетр.
Цели парчета месо, със или без кости <sup>1</sup>	1500 г	1. 180 W 2. 90 W	1. 20 мин. 2. 25 мин.
Месо на парчета или филийки <sup>1, 2</sup>	200 г	1. 180 W 2. 90 W	1. 5-8 мин. 2. 5-10 мин.
Месо на парчета или филийки <sup>1, 2</sup>	500 г	1. 180 W 2. 90 W	1. 9 мин. 2. 10 мин.
Месо на парчета или филийки <sup>1, 2</sup>	800 г	1. 180 W 2. 90 W	1. 10 мин. 2. 10-15 мин.
Кайма, смесена <sup>1, 2</sup>	200 г	90 W	8-10 мин.
Кайма, смесена <sup>1, 2</sup>	500 г	1. 180 W 2. 90 W	1. 3 мин. 2. 10-12 мин.
Кайма, смесена <sup>1, 2</sup>	1000 г	1. 180 W 2. 90 W	1. 10 мин. 2. 13-15 мин.
Птици или части от птици <sup>1, 2</sup>	600 г	1. 180 W 2. 90 W	1. 8 мин. 2. 12-15 мин.
Птици или части от птици <sup>1, 2</sup>	1200 г	1. 180 W 2. 90 W	1. 15-20 мин. 2. 15-20 мин.
Рибено филе, рибен котлет или шайби риба <sup>1, 2</sup>	400 г	1. 180 W 2. 90 W	1. 3 мин. 2. 10-15 мин.
Цяла риба <sup>1</sup>	300 г	1. 180 W 2. 90 W	1. 3 мин. 2. 10-12 мин.
Цяла риба <sup>1</sup>	600 г	1. 180 W 2. 90 W	1. 8 мин. 2. 13-15 мин.
Зеленчуци, напр. грах <sup>3</sup>	300 г	180 W	10-15 мин.
Плодове, напр. малини <sup>3</sup>	300 г	180 W	6-9 мин.
Плодове, напр. малини <sup>3</sup>	500 г	1. 180 W 2. 90 W	1. 6-8 мин. 2. 5-10 мин.
Масло, разтопяване <sup>4</sup>	125 г	1. 180 W 2. 90 W	1. 1 мин. 2. 1-2 мин.
Масло, разтопяване <sup>4</sup>	250 г	1. 180 W 2. 90 W	1. 1 мин. 2. 2-4 мин.
Хляб цял <sup>1</sup>	500 г	1. 180 W 2. 90 W	1. 5 мин. 2. 5-10 мин.
Хляб цял <sup>1</sup>	1000 г	1. 180 W 2. 90 W	1. 8 мин. 2. 9-10 мин.
Сладкиш, сух, напр. кекс <sup>5, 6</sup>	500 г	90 W	8-10 мин.
Сладкиш, сух, напр. кекс <sup>5, 6</sup>	750 г	1. 180 W 2. 90 W	1. 3-5 мин. 2. 6 мин.
Сладкиш, сочен, напр. с плодове или извара <sup>5</sup>	500 г	1. 180 W 2. 90 W	1. 3 мин. 2. 10-15 мин.
Сладкиш, сочен, напр. с плодове или извара <sup>5</sup>	750 г	1. 180 W 2. 90 W	1. 5 мин. 2. 10-15 мин.

<sup>1</sup> Обръщайте ястието многократно.

<sup>2</sup> При обръщането отделете размразените части една от друга.

<sup>3</sup> Периодично разбърквайте внимателно ястието.

<sup>4</sup> Отстранете изцяло опаковката.

<sup>5</sup> Размразявайте само сладкиши без глазура, сметана, желатин или крем.

<sup>6</sup> Отделете парчетата сладкиш едно от друго.

## Загриване или готвене на дълбокозамразени ястия с микровълни

Спазвайте препоръките за настройка за загреване с микровълнов режим.

### Бележка:

Указания за приготвяне

- Използвайте закрит подходящ за микровълновата фурна съд. Можете да използвате за покриване чиния или микровълнов капак. Извадете готовите ястия от опаковката.

- Разпределете плоско храната върху съда. Плоските ястия се пекат по-бързо от високите.
- Поставете съда върху дъното на камерата.
- Ястията отделят топлина към съда. Съдовете могат да се нагорещат силно. Използвайте кухненски ръкавици.
- Междувременно многократно обърнете или разбъркайте ястията.
- Оставете ястията след готвене за 2 до 5 минути.
- Собственият вкус на ястията се запазва до голяма степен. Пестеливо подхождайте със солта и подправките.
- За постигане на оптимални резултати, ние препоръчваме затопляне на хранителните продукти или готовите ястия при 600 Watt. Ако върху опаковката е посочена по-висока микровълнова мощност, удължете времето.

Ястия	Тегло	Микровълнова мощност	Времетр.
Меню, ястие в чиния, готово ястие (2-3 компоненти)	300-400 g	600 W	8-10 мин.
Супа	400 g	600 W	15-17 мин.
Яхнии	500 g	600 W	10-15 мин.
Резени или парчета месо в сос, напр. гулаш	500 g	600 W	10-12 мин.
Риба, напр. парчета филе <sup>1</sup>	400 g	600 W	10-12 мин.
Суфлета, например лазаня, канелони (ок. 3 см високи)	450 g	600 W	12-15 мин.
Гарнитурни, напр. ориз, паста <sup>1</sup>	250 g	600 W	3-5 мин.
Гарнитурни, напр. ориз, паста <sup>1</sup>	500 g	600 W	8-10 мин.
Зеленчуци, напр. грах, броколи, моркови <sup>1</sup>	300 g	600 W	7-10 мин.
Зеленчуци, напр. грах, броколи, моркови <sup>1</sup>	600 g	600 W	15 мин.
Спанак със сметана <sup>2</sup>	450 g	600 W	9-12 мин.

<sup>1</sup> Добавете малко течност към ястието.

<sup>2</sup> Пригответе ястието без добавяне на вода.

### Съвети за следващото размразяване, притопляне и приготвяне с микровълни

Спазвайте тези съвети за добри резултати при размразяване, нагряване и готвене с микровълни.

Тема	Съвет
Вашето ястие е твърде сухо.	<ul style="list-style-type: none"> <li>■ Намалете продължителността или изберете по-ниска микровълнова мощност.</li> <li>■ Покрийте ястието и добавете още течност.</li> </ul>
Вашето ястие след изтичане на времето още не е размразено, загоряло или сготвено.	Удължаване на времетраенето. По-големи количества и по-високи ястия имат нужда от повече време.

Тема	Съвет
Вашето ястие след изтичане на времето отвътре още не е готово, но отвън вече е пренагоряло.	<ul style="list-style-type: none"> <li>■ Разбърквайте периодично.</li> <li>■ Редуцирайте микровълновата мощност и намалете продължителността.</li> </ul>
Вашето месо или птиче след размразяването отвътре още не е размразено, отвън обаче вече е запечено.	<ul style="list-style-type: none"> <li>■ Редуцирайте микровълновата мощност.</li> <li>■ Обръщайте многократно големия продукт за размразяване.</li> </ul>

## 17.3 Загряване

С Вашия уред можете да загрявате ястия.

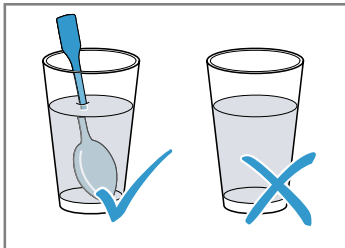
### Загряване с микровълнов режим

Спазвайте препоръките за настройка за загряване с микровълнов режим.

#### **⚠ ПРЕДУПРЕЖДЕНИЕ – Опасност от изгаряне с гореща вода!**

При загряване на течности може да се стигне до забавено кипване. Това ще рече, че температурата на кипване се достига без образуване на типичните мехурчета. Трябва да се внимава и при слабо разклащане на съда. Горещата течност може внезапно да кипне и да се разпръсне.

- ▶ При загряване винаги поставяйте лъжица в съда. Така се избягва забавеното кипване.



#### **ВНИМАНИЕ!**

Ако метал докосва стената на камерата, възникват искри, които могат да повредят уреда или да разрушат вътрешното стъкло на вратата.

- ▶ Металите, например лъжица в чаша, трябва да бъдат на разстояние от минимум 2 см от стените на камерата и от вътрешната страна на вратата.

#### **Бележка:**

Указания за приготвяне

- Използвайте закрит подходящ за микровълновата фурна съд. Можете да използвате за покриване чиния или микровълнов капак. Извадете готовите ястия от опаковката.
- Поставете съда върху дъното на камерата.
- Междувременно многократно обърнете или разбъркайте ястията.
- Оставете ястията след готвене за 2 до 5 минути.
- Ястията отделят топлина към съда. Съдовете могат да се нагорещат силно. Използвайте кухненски ръкавици.
- За постигане на оптимални резултати, ние препоръчваме затопляне на хранителните продукти или готовите ястия при 600 Watt. Ако върху опаковката е посочена по-висока микровълнова мощност, удължете времето.

Ястия	Тегло	Микровълнова мощност	Времетр.
Ястие в чиния, охладено	1 порция	600 W	5-8 мин.
Напитки <sup>1, 2, 3</sup>	125 ml	boost	30-40 сек.
Напитки <sup>1, 2, 3</sup>	200 ml	boost	1 мин.
Напитки <sup>1, 2, 3</sup>	500 ml	boost	2 мин.
Бebешка храна, напр. бутилки с мляко <sup>4, 5, 3</sup>	50 ml	600 W	ок. 20-30 сек.
Бebешка храна, напр. бутилки с мляко <sup>4, 5, 3</sup>	100 ml	600 W	40-50 сек.
Бebешка храна, напр. бутилки с мляко <sup>4, 5, 3</sup>	200 ml	600 W	60-70 сек.
Супа, 1 чаша <sup>6</sup>	по 175 g	600 W	2-2,5 мин.
Супа, 2 чаши <sup>6</sup>	по 175 g	600 W	3-4 мин.
Месо в сос <sup>7</sup>	500 g	600 W	7-10 мин.
Яхния <sup>6</sup>	400 g	600 W	4 мин.
Яхния <sup>6</sup>	800 g	600 W	6-7 мин.
Зеленчуци, 1 порция <sup>6</sup>	150 g	600 W	2-2,5 мин.
Зеленчуци, 2 порции <sup>6</sup>	300 g	600 W	3-4 мин.

<sup>1</sup> Добавете лъжица в чашата.

<sup>2</sup> Не прегрявайте алкохолните напитки.

<sup>3</sup> Непременно проверявайте температурата.

<sup>4</sup> Загрявайте бeбешката храна без биберон или капак.

<sup>5</sup> След загряване винаги разклащайте добре ястието.

<sup>6</sup> Проверявайте ястието периодично.

<sup>7</sup> Парчета месо разделени.

## 17.4 Приготвяне

С Вашия уред можете да готвите ястия.

### Готвене с микровълнов режим

#### Бележка:

Указания за приготвяне

- Поставете съда върху дъното на камерата.
- Разпределете плоско храната върху съда. Плоските ястия се пекат по-бързо от високите.
- Използвайте закрит подходящ за микровълновата фурна съд. Можете да използвате за покриване чиния или микровълнов капак. Извадете готовите ястия от опаковката.
- Собственият вкус на ястията се запазва до голяма степен. Пестеливо подхождайте със солта и подправките.
- Оставете ястията след готвене за 2 до 5 минути.
- Ястията отделят топлина към съда. Съдовете могат да се нагорещат силно. Използвайте кухненски ръкавици.
- За постигане на оптимални резултати, ние препоръчваме затопляне на хранителните продукти или готовите ястия при 600 Watt. Ако върху опаковката е посочена по-висока микровълнова мощност, удължете времето.

Ястия	Тегло	Микровълнова мощност	Времетр.
Цяло пиле, прясно, без вътрешности <sup>1</sup>	1200 g	600 W	25-30 мин.
Рибно филе, прясно <sup>2</sup>	400 g	600 W	7-8 мин.
Зеленчуци, пресни <sup>3, 2, 4</sup>	250 g	600 W	5 – 6 мин.
Зеленчуци, пресни <sup>3, 2, 4</sup>	500 g	600 W	10 – 12 мин.
Картофи <sup>3, 2, 4</sup>	250 g	600 W	7-9 мин.
Картофи <sup>3, 2, 4</sup>	500 g	600 W	10 – 12 мин.
Картофи <sup>3, 2, 4</sup>	750 g	600 W	15 – 20 мин.
Ориз <sup>5, 4</sup>	125 g	1. 600 W 2. 180 W	1. 4 – 5 мин. 1. 12-15 мин.
Ориз <sup>5, 4</sup>	250 g	1. 600 W 2. 180 W	1. 6 – 8 мин. 1. 15-18 мин.
Десерти, напр. пудинг (инстантен) <sup>4</sup>	500 ml	600 W	5-8 мин.
Плодов компот <sup>4</sup>	500 g	600 W	9 – 12 мин.

<sup>1</sup> Обърнете ястието след 1/2 от общото време.

<sup>2</sup> Добавете малко течност към ястието.

<sup>3</sup> Нарезете на парчета с еднаква големина.

<sup>4</sup> Периодично разбърквайте внимателно ястието.

<sup>5</sup> Добавете двойно количество течност.

### Пудинг от прах за пудинг

#### ПРЕДУПРЕЖДЕНИЕ – Опасност от изгаряния!

Загрятите храни отдават топлина. Съдовете могат да се нагорещат.

- ▶ Винаги изваждайте принадлежностите или съдовете с топлозащитни ръкавици от камерата.

1. Пакетче прах за пудинг съгласно указанието на опаковката се разбърква със захар и малко мляко в подходяща за микровълнова фурна висока купа, така че да няма бучки.

2. Останалото мляко се добавя и се разбърква пак.
3. Поставете купата в камерата и затворете вратата на уреда.
4. Настройте уреда съгласно препоръките за настройка.
5. След 3 минути разбъркайте за пръв път. След това разбъркайте след минута, докато не се постигне желаната консистенция. Продължителността зависи от температурата на млякото и от използвания съд.

### Пуканки за микровълнова фурна

#### ПРЕДУПРЕЖДЕНИЕ – Опасност от изгаряния!

При плътно затворени храни опаковката може да се спуска.

- ▶ Винаги спазвайте указанията върху опаковката.
- ▶ Винаги изваждайте ястията от камерата с топлозащитни ръкавици.

#### ВНИМАНИЕ!

Многократното приготвяне на пуканки за микровълнова директно едно след друго с твърде висока микровълнова мощност може да доведе до повреда на камерата.

- ▶ Между приготвянията оставайте уреда да се охлажда за по няколко минути.

- ▶ Никога не настройвайте твърде висока микровълнова мощност.
- ▶ Използвайте максимум 600 вата.
- ▶ Винаги поставяйте торбичката с пуканки върху стъклена чиния.

**Бележка:**

Указания за приготвяне

- Поставете съда върху дъното на камерата.

- Използвайте плосък, устойчив на топлина стъклен съд. Не използвайте порцелан или силно вдлъбнатата чиния.
- Кесията пуканки се поставя върху съда с обозначената страна надолу.
- Според количеството адаптирайте продължителността.
- За да не загорят пуканките, след 1 минута и 30 секунди извадете за кратко пакетчето пуканки и разклатете. Внимание, пуканките са горещи.

Ястия	Тегло	Микровълнова мощност	Времетр.
Пуканки за микровълнова фурна <sup>1</sup>	1 пакетче от 100 г	600 W	2,5 мин.

<sup>1</sup> Винаги поставяйте торбичката с пуканки върху стъклена чиния. Спазвайте указанията на производителя.

## 17.5 Тестови ястия

Тези прегледи са изготвени за тестови институти, за да е по-лесно тестването на уреда съгласно EN 60350-1:2013 респ. IEC 60350-1:2011 и съгласно стандарт EN 60705:2012, IEC 60705:2010.

### Готвене с микровълнов режим

Ястие	Микровълнова мощност във ватове	Продължителност в мин	Указание
Яйчено мляко, 1000 g	1. 600 W 2. 180 W	1. 11-12 мин. 2. 8-10 мин.	Ругех форма
Бисквити, 475 g	600 W	7-9 мин.	Ругех форма, Ø 22 cm
Руло от кайма, 900 g	600 W	20-25 мин.	Ругех форма, Ø 28 cm дълга
Ястие в чиния, охладено, 1 порция	600 W	5-6 мин	Капак за микровълни

### Размразяване с микровълнов режим

Ястие	Микровълнова мощност във ватове	Продължителност в мин	Указание
Месо, 500 g	1. 180 W 2. 90 W	1. 5-6 мин. 2. 7-10 мин.	Ругех форма, Ø 24 cm

## 18 Ръководство за монтаж

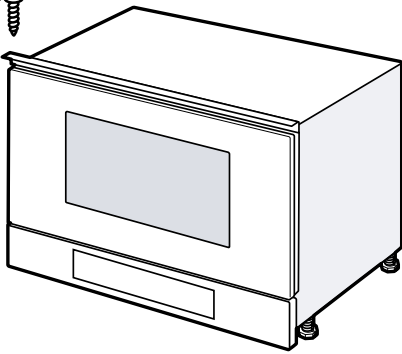
Спазвайте тази информация при монтажа на уреда.





## 18.1 Обхват на доставката

След разопаковането проверете всички части за щети, получени при транспортирането, и комплектността на доставката.



## 18.2 Сигурен монтаж

Спазвайте тези указания за безопасност, когато монтирате уреда.

- Само при качествено вграждане съгласно инструкцията за монтаж се гарантира сигурността при работа. Инсталираният е отговорен за безупречното функциониране на мястото на поставяне.
- Проверете уреда след разопаковането. При транспортни повреди не включвайте.
- Свалете от камерата и от вратата опаковъчния материал и облепващото фолио преди въвеждане в експлоатация.
- Спазвайте монтажните инструкции за монтаж на аксесоарите.
- Мебелите за вграждане трябва да са устойчиви на температури до 95 °С, а граничните предни части на мебели - на температури до 70 °С.
- Уредът да не се монтира зад декоративна врата или врата на шкаф. Налице е опасност от прегряване.
- Извършете всички дейности по изрязване на мебелите преди поставянето на уреда. Отстранете стружките. Отстранете стружките, те могат да застрашат функционирането на електрическите компоненти.
- Само специализиран експертен персонал може да свързва уреда без щекер. При повреди поради неправилно свързване правото на гаранция отпада.

## ПРЕДУПРЕЖДЕНИЕ – Опасност от нараняване!

Частите, които по време на монтажа са достъпни, могат да са с остри ръбове и да доведат до порязване.

- ▶ Носете защитни ръкавици.

## ПРЕДУПРЕЖДЕНИЕ – Опасност от пожар!

Употребата на удължен кабел за свързване към мрежата и неразрешени адаптери представлява опасност.

- ▶ Не използвайте разклонители или удължители.
- ▶ Използвайте само разрешени от производителя адаптери и кабели за свързване към мрежата.
- ▶ Ако кабелът за свързване към мрежата е твърде къс и не е наличен по-дълъг кабел за свързване към мрежата, се свържете със специализирана фирма за електротехнически услуги, за да адаптирате домашната разпределителна мрежа.

## 18.3 Шкаф за вграждане

Този уред е предназначен само за вграждане. Този уред не е замислен като настолен уред или за употреба в шкаф.

Шкафът за вграждане не трябва да има задна стена зад уреда. Минималната височина на вграждане възлиза на 850 мм.

Процепите за проветрение и смукателните отвори не трябва да се покриват.

Уредът трябва да е сигурно монтиран след монтажа и не бива да се накланя.

## 18.4 Свързване към електрическата мрежа

За да можете сигурно да свържете уреда електрически, спазвайте тези указания.

- Уредът отговаря на клас на защита I и може да се използва само със защитен проводник.
- Обезопасяването трябва да се извършва според данните за мощността върху типовата табелка и според локалните предписания.
- Уредът трябва при всички монтажни дейности да е без напрежение.
- Уредът може да се свързва само с доставения допълнително кабел за свързване.
- Пъхнете кабела за свързване от задната страна на уреда. От клиентската служба е на разположение 5 м кабел за свързване.
- Кабелът за свързване за свързване може да се заменя само от оригинален кабел. Той е наличен при службата за обслужване на клиенти.

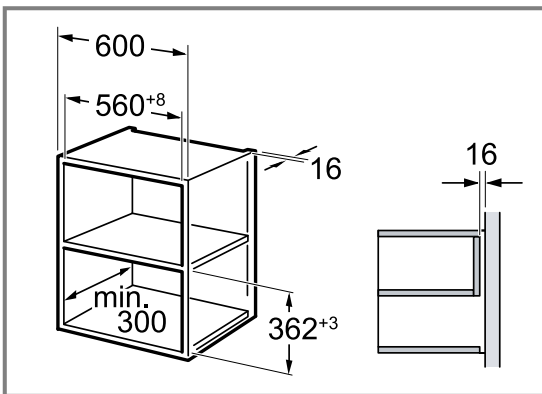
## Свързване на уреда към електрозахранващата мрежа

**Бележка:** Уредът може да се свързва само към инсталиран според предписанията предпазен контакт.

1. Включете щепсела за слаботокови уреди на кабела за свързване към мрежата в уреда. Проверете щекера на студения уред за правилно поставяне.
2. Включете мрежовия щепсел на уреда в електрически контакт в близост до уреда. Ако уредът е вграден, щепселът на кабела за свързване към мрежата трябва да е свободно достъпен. Ако не е възможен свободен достъп до щепсела, в положената неподвижно електрическа инсталация трябва да се вгради разделително приспособление за всички полюси съгласно разпоредбите за монтаж.

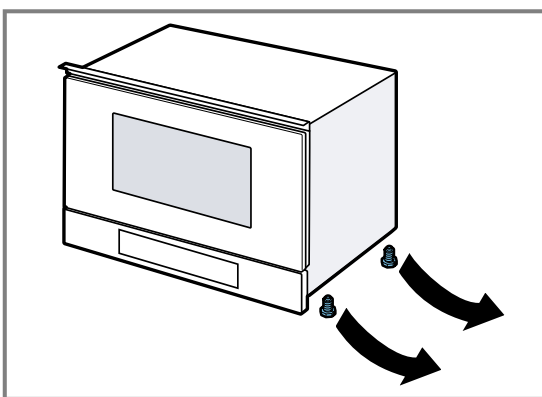
## 18.5 Монтаж в горен шкаф

спазвайте монтажните размери и разстоянията за безопасност във високия шкаф.



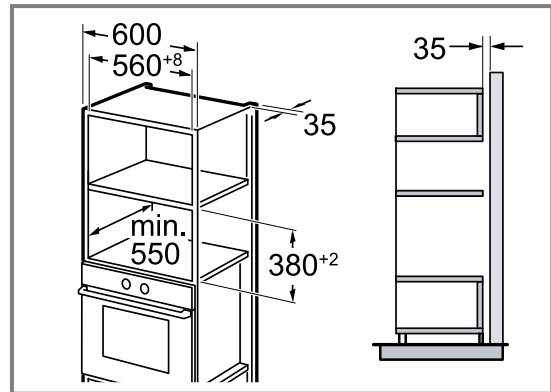
Вграждайте уреда само толкова високо, че допълнителният аксесоар да може безпроблемно да се изважда.

Отстранете опорните крачета.



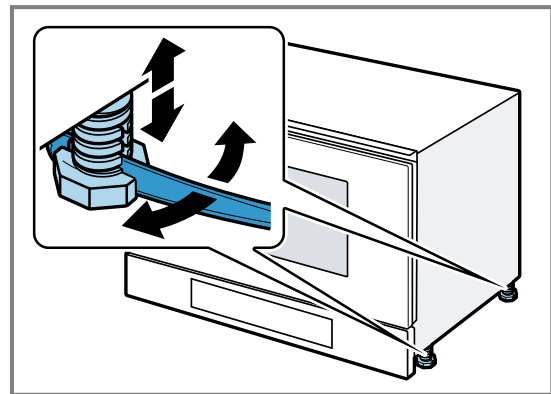
## 18.6 Монтаж във висок шкаф

спазвайте монтажните размери и разстоянията за безопасност във високия шкаф.



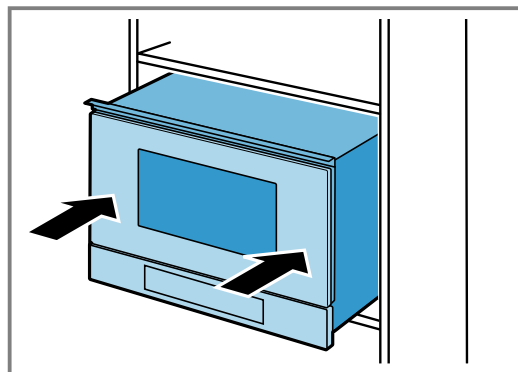
Вграждайте уреда само толкова високо, че допълнителният аксесоар да може безпроблемно да се изважда.

Настройте опорните крака.



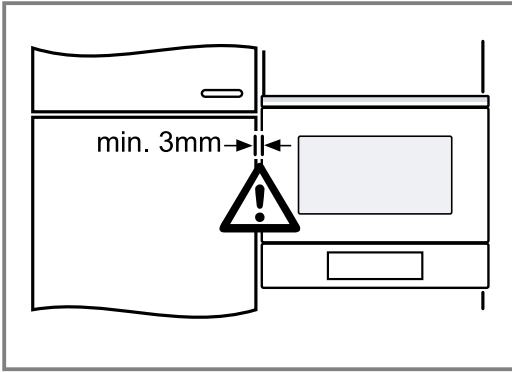
## 18.7 Вграждане на уреда

1. Вкарайте уреда докрай.



Не прегъвайте захранващия кабел, не го защитвайте и не го прекарвайте през остри ръбове.

2. Проверете разстоянието до съседните уреди.

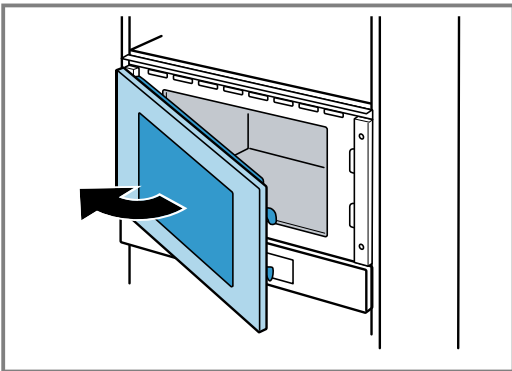


**3. ВНИМАНИЕ!**

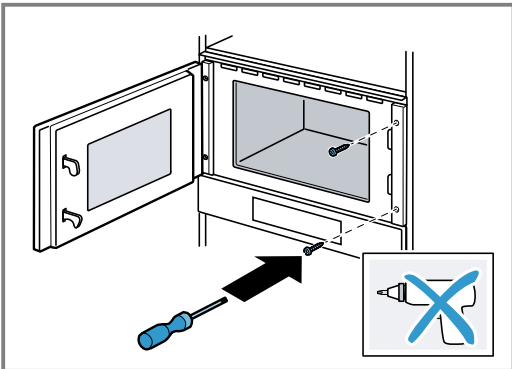
При отварянето на вратата на уреда уредът може да се наклони напред.

- ▶ Задръжте уреда на позиция при отваряне на вратата на уреда.

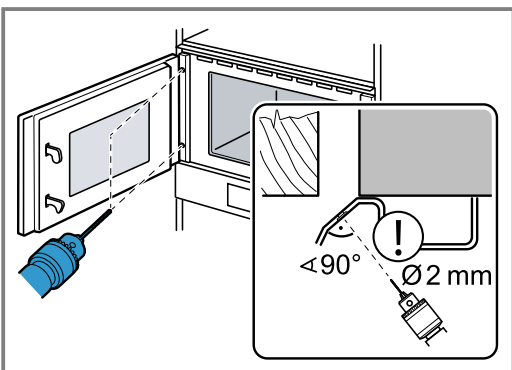
Бавно отворете вратата на уреда.



4. Завинтете уреда към шкафа от насрещната страна на шарнирите.

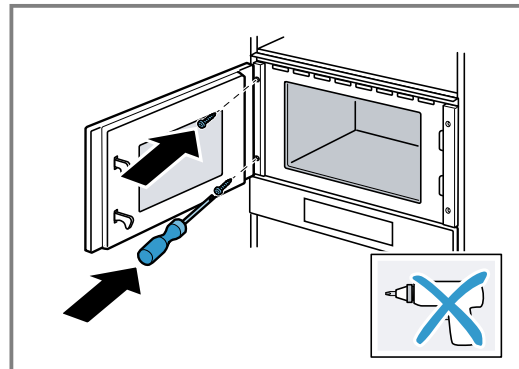


5. Предварително пробийте отворите за винтово свързване от страната на пантите върху шкафа.



Покрийте пантите на вратата.  
Използвайте бургия за дърво с диаметър 2 мм.

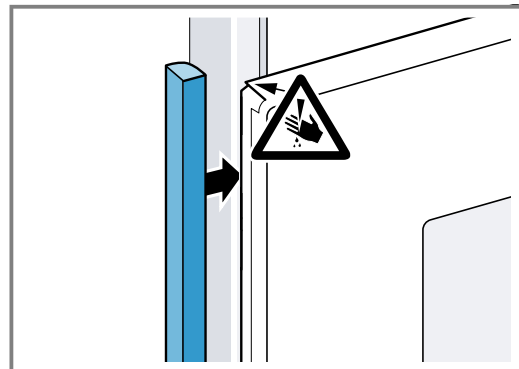
6. Отстранете стружките от камерата.  
7. Завинтете уреда към шкафа от страната на шарнирите.



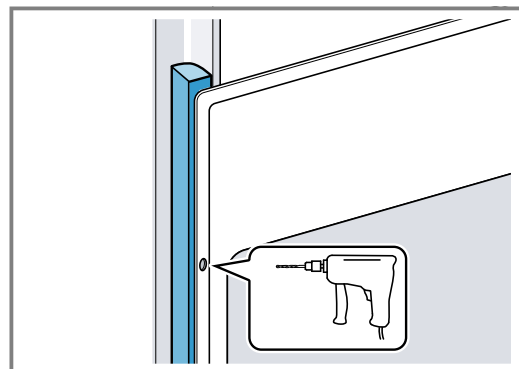
8. Свалете от камерата и от вратата опаковъчния материал и облепващото фолио.

**18.8 При кухни без дръжки с отвестна лайстна за хващане:**

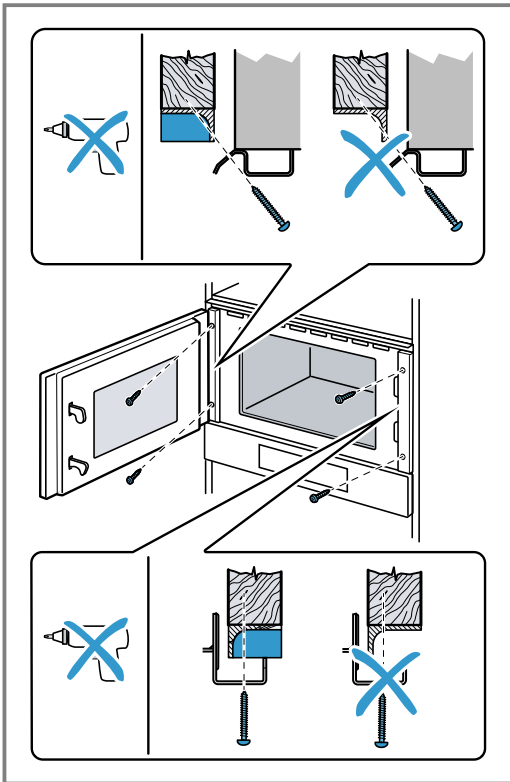
1. Поставете двустранно подходящ пълнител с цел покриване на възможните остри ръбове и гарантиране на сигурен монтаж.



2. Закрепете пълнителя към шкафа.  
3. Разпробийте пълнителя и шкафа, за да извършите винтово свързване.



4. Закрепете уреда с адекватен винт.



### 18.9 Демонтаж на уреда

1. Изключете уреда от напрежението.
2. Развийте закрепващите болтове.
3. Леко повдигнете уреда и го изтеглете докрай.

# Cuprins

## MANUAL DE UTILIZARE

1	<b>Siguranța</b> .....	29
2	<b>Prevenirea pagubelor materiale</b> .....	32
3	<b>Protecția mediului și economisirea</b> .....	33
4	<b>Cunoașterea</b> .....	34
5	<b>Înainte de prima utilizare</b> .....	35
6	<b>Utilizarea de bază</b> .....	36
7	<b>Microunde</b> .....	36
8	<b>Preparate</b> .....	38
9	<b>Funcții de timp</b> .....	39
10	<b>Sistemul de siguranță împotriva accesului copiilor</b> .....	41
11	<b>Setările de bază</b> .....	41
12	<b>Programul de curățare</b> .....	42
13	<b>Curățare și îngrijire</b> .....	42
14	<b>Remediați defectiunile</b> .....	43
15	<b>Evacuarea ca deșeu</b> .....	45
16	<b>Serviciul clienți</b> .....	45
17	<b>Procedați astfel</b> .....	45
18	<b>INSTRUCȚIUNI DE MONTARE</b> .....	51
18.2	<b>Montarea în siguranță</b> .....	51



## 1 Siguranța

Respectați următoarele instrucțiuni de siguranță.

### 1.1 Instrucțiuni generale

- Citiți cu atenție acest manual.
- Păstrați instrucțiunile, precum și informațiile producătorului în vederea utilizării ulterioare sau înmânării acestora următorului proprietar.
- Nu este permisă punerea în funcțiune a aparatului dacă acesta a fost deteriorat în timpul transportului.

### 1.2 Utilizarea conform destinației

Racordarea fără ștecher a aparatelor poate fi efectuată numai de către personal de specialitate autorizat. În cazul avariilor rezultate în urma unei conectări eronate, dreptul de garanție este anulat.

Numai la montajul regulamentar corespunzător instrucțiunii de montaj este garantată siguranța la utilizare. Instalatorul este responsabil pentru funcționarea ireproșabilă la locul de instalare.

Utilizați acest aparat numai:

- pentru prepararea de alimente și băuturi.
- sub supraveghere. Supravegheați pentru scurt timp procesul de preparare pentru ca acesta să nu se întrerupă.
- în cazul uzului casnic și al utilizărilor similare, de exemplu: în bucătăriile pentru angajații din centrele comerciale, birouri și alte domenii comerciale; în medii agricole; de către clienții din hoteluri și alte clădiri rezidențiale; în pensiuni cu mic dejun inclus.
- până la o înălțime de 4000 m deasupra nivelului mării.

Acest aparat este în conformitate cu standardul EN 55011, respectiv CISPR 11. Acesta este un produs din grupa 2, clasa B. Grupa 2 înseamnă că microundele sunt generate în scopul încălzirii alimentelor. Clasa B indică faptul că aparatul este adecvat pentru uzul casnic.

### 1.3 Limitare a cercului de utilizatori

Acest aparat poate fi folosit de copii cu vârsta de peste 8 ani și de persoane cu capacități fizice, senzoriale sau mintale reduse sau fără experiență și/sau cunoștințe numai dacă sunt supravegheați sau au fost instruiți referitor la utilizarea în siguranță a aparatului și au înțeles pericolele care rezultă din aceasta.

Copiii nu trebuie lăsați să se joace cu aparatul.

Curățarea și întreținerea realizată de către utilizator nu trebuie făcută de copii, în afară de cazul în care ei au vârsta de 15 ani și mai mari și sunt supravegheați.

Copiii mai mici de 8 ani trebuie ținuti la distanță de aparat și de cablul de alimentare electrică al acestuia.

## 1.4 Utilizarea în siguranță

Introduceți întotdeauna accesoriul în locul corespunzător din interiorul cuptorului.

### **⚠️ AVERTISMENT – Pericol de incendiu!**

Obiectele inflamabile depozitate în interiorul cuptorului se pot aprinde.

- ▶ Nu depozitați niciodată obiecte inflamabile în interiorul cuptorului.
- ▶ Dacă se degajă fum, opriți aparatul sau scoateți ștecherul din priză și lăsați ușa aparatului închisă pentru a stinge eventualele flăcări.

Resturile libere de alimente, grăsimea și zeama de friptură se pot aprinde.

- ▶ Înainte de funcționare, îndepărtați murdăriile grosiere din interiorul cuptorului și de pe accesorii.

### **⚠️ AVERTISMENT – Pericol de arsuri!**

Accesoriile sau vesela vor deveni foarte fierbinți.

- ▶ Scoateți întotdeauna accesoriile sau vasele fierbinți cu ajutorul unei mânuși de bucătărie.

Vaporii de alcool din interiorul fierbinte al cuptorului se pot aprinde. Ușa aparatului poate exploda. Se pot degaja vapori fierbinți și flăcări explozive.

- ▶ Turnați peste alimente numai cantități mici de băuturi cu conținut ridicat de alcool.
- ▶ Nu încălziți băuturi spirtoase ( $\geq 15\%$  vol.) în stare nediluată (de exemplu, pentru a le turna lână sau peste alimente).
- ▶ Deschideți cu atenție ușa aparatului.

### **⚠️ AVERTISMENT – Pericol de opărire!**

În timpul utilizării, părțile accesibile devin fierbinți.

- ▶ Nu atingeți niciodată suprafețele fierbinți.
- ▶ Țineți copiii la distanță.

La deschiderea ușii aparatului poate ieși abur fierbinte. În funcție de temperatură, aburii pot fi uneori greu de observat.

- ▶ Deschideți cu atenție ușa aparatului.
- ▶ Țineți copiii la distanță.

Apa din interiorul fierbinte al cuptorului poate duce la formarea de aburi fierbinți.

- ▶ Nu turnați niciodată apă în interiorul cuptorului fierbinte.

### **⚠️ AVERTISMENT – Pericol de rănire!**

În cazul în care este zgâriat, geamul ușii aparatului se poate crăpa.

- ▶ Nu utilizați detergenți agresivi și abrazivi sau raclete metalice ascuțite pentru a curăța geamul ușii aparatului, în caz contrar, suprafața se poate zgâria.

Balamalele ușii aparatului se mișcă la deschiderea și închiderea ușii și vă puteți prinde mâna.

- ▶ Nu introduceți mâinile în zona balamalelor.

### **⚠️ AVERTISMENT – Pericol de electrocutare!**

Reparațiile executate incorect sunt periculoase.

- ▶ Numai personalul de specialitate are permisiunea de a efectua lucrări de reparații la nivelul aparatului.
- ▶ La reparația aparatului trebuie utilizate numai piese de schimb originale.
- ▶ În cazul în care cablul de alimentare la rețeaua electrică sau cablul de racordare al acestui aparat se deteriorează, el trebuie înlocuit cu un cablu de alimentare la rețeaua electrică special, care poate fi achiziționat de la producător sau de la unitățile service abilitate ale acestuia.

O izolație deteriorată a cablului de alimentare electrică este periculoasă.

- ▶ Cablul de alimentare electrică nu trebuie să intre niciodată în contact cu surse de căldură sau cu componentele fierbinți ale aparatului.
- ▶ Cablul de alimentare electrică nu trebuie să intre niciodată în contact cu vârfuri sau muchii ascuțite.
- ▶ Nu este permisă îndoirea, strangularea sau modificarea cablului de alimentare electrică.

Pătrunderea umidității în interiorul aparatului poate provoca electrocutarea.

- ▶ Nu utilizați pentru curățarea aparatului aparate de curățat cu jet sub presiune sau cu jet de abur.

Un aparat deteriorat sau un cablu de alimentare de la rețea deteriorat este periculos.

- ▶ Nu utilizați niciodată un aparat deteriorat.
- ▶ Nu utilizați un aparat care are suprafața cu fisuri sau spartă.
- ▶ Nu trageți niciodată de cablul de alimentare electrică pentru a deconecta aparatul de la rețeaua de alimentare electrică. Scoateți în-

totdeauna din priză ștecherul cablului de alimentare electrică.

- ▶ Dacă aparatul sau cablul de alimentare electrică este deteriorat, scoateți imediat ștecherul din priză sau decuplați siguranța din cutia cu siguranțe.
- ▶ Contactați unitatea de service abilitată.  
→ Pagina 45

### **⚠ AVERTISMENT – Pericol de asfixiere!**

Copiii se pot înfășura în ambalaj sau și-l pot trage pe cap, asfixiindu-se.

- ▶ Nu lăsați copii în apropierea ambalajului.
- ▶ Nu lăsați copii să se joace cu materialul de ambalaj.

Copii pot aspira sau înghiți piesele mici și se pot asfixia.

- ▶ Nu lăsați copii în apropierea pieselor mici.
- ▶ Nu lăsați copii să se joace cu piesele mici.

## **1.5 Cuptor cu microunde**

CITIȚI CU ATENȚIE INFORMAȚIILE MPORTANTE PRIVIND SIGURANȚA ȘI PĂSTRAȚILE ÎN VEDEREA CONSULTĂRII ULTERIOARE

### **⚠ AVERTISMENT – Pericol de incendiu!**

Alte utilizări ale aparatului decât cea prevăzută sunt periculoase și pot provoca pagube. De exemplu papucii de casă, pernele medicinale cu cereale încălzite se mai pot aprinde și după câteva ore.

- ▶ Nu uscați alimente sau articole de îmbrăcăminte în interiorul aparatului.
- ▶ Nu încălziți în interiorul aparatului pantofi, perne umplute cu cereale sau boabe, bureți, lavete umede sau alte articole similare.
- ▶ Utilizați aparatul numai pentru prepararea mâncărurilor și a băuturilor.

Alimentele, ambalajele și recipientele în care se află acestea se pot aprinde.

- ▶ Nu încălziți niciodată alimente în ambalaje izoterme.
- ▶ Nu încălziți niciodată fără supraveghere alimente în recipiente din plastic, hârtie sau alte materiale inflamabile.
- ▶ Nu setați niciodată o putere sau o durată excesiv de mari la cuptorul cu microunde. Orientați-vă după indicațiile din aceste instrucțiuni de utilizare.
- ▶ Nu uscați niciodată alimentele în cuptorul cu microunde.
- ▶ Alimentele cu conținut scăzut de apă, de exemplu, pâinea, nu trebuie niciodată dezghețate sau încălzite la o treaptă de pu-

tere prea mare a microundelor sau pentru un timp prea îndelungat.

Uleiul alimentar se poate aprinde.

- ▶ Nu încălziți niciodată exclusiv ulei alimentar la cuptorul cu microunde.

### **⚠ AVERTISMENT – Pericol de explozie!**

Lichidele sau alte alimente aflate în recipiente închise etanș pot exploda cu ușurință.

- ▶ Nu încălziți niciodată lichide sau alte alimente în recipiente închise etanș.

### **⚠ AVERTISMENT – Pericol de arsuri!**

Alimentele cu coajă sau piele dură pot plesni exploziv în timpul, sau chiar după încălzire.

- ▶ Nu preparați niciodată ouă în coajă și nu încălziți ouă fierte tari în coajă.
- ▶ Nu preparați niciodată scoici sau crustacee.
- ▶ În cazul ouălor ochi sau al ouălor în pahar, trebuie ca mai întâi să înțepați gălbenușul.
- ▶ În cazul alimentelor cu coajă sau înveliș tare, de exemplu, mere, roșii, cartofi sau cârnăciori; coaja poate crăpa. Înainte de încălzire, înțepați coaja sau învelișul.

Căldura nu se distribuie uniform în mâncarea pentru bebeluși.

- ▶ Nu încălziți niciodată alimentele pentru bebeluși în vase închise.
- ▶ Îndepărtați întotdeauna capacul sau tetina.
- ▶ După încălzire, amestecați sau agitați bine.
- ▶ Verificați temperatura înainte de a oferi mâncarea copilului.

Alimentele încălzite emit căldură. Vesela se poate înfierbânta foarte puternic.

- ▶ Scoateți întotdeauna accesoriile sau vasele fierbinți cu ajutorul unei mânuși de bucătărie.

În cazul alimentelor închise într-un ambalaj etanș, ambalajul poate crăpa.

- ▶ Respectați întotdeauna specificațiile de pe ambalaj.
- ▶ Scoateți întotdeauna preparatele din interiorul cuptorului utilizând o mânășă de bucătărie.

În timpul utilizării, părțile accesibile devin fierbinți.

- ▶ Nu atingeți niciodată suprafețele fierbinți.
- ▶ Țineți copiii la distanță.

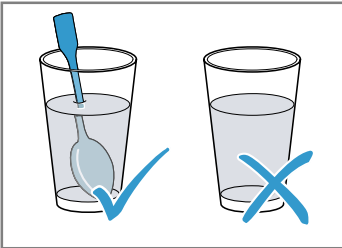
Alte utilizări ale aparatului decât cea prevăzută sunt periculoase. De exemplu, supraîncălzirea papucilor, a pernelor umplute cu cereale sau boabe, a bureților, a lavetelor umede și a altor articole similare duce la arsuri.

- ▶ Nu uscați alimente sau articole de îmbrăcăminte în interiorul aparatului.
- ▶ Nu încălziți în interiorul aparatului pantofi, perne umplute cu cereale sau boabe, bureți, lavete umede sau alte articole similare.
- ▶ Utilizați aparatul numai pentru prepararea mâncărilor și a băuturilor.

#### **⚠ AVERTISMENT – Pericol de opărire!**

În cazul încălzirii lichidelor, este posibilă întărirea fierberii. Aceasta înseamnă că se atinge temperatura de fierbere fără să se producă bulele tipice de vapori. Acționați cu atenție chiar și în cazul unei mișcări mici a vasului. Lichidul fierbinte se poate revărsa brusc și poate fi împrăștiat.

- ▶ La încălzire, puneți întotdeauna o lingură în vas. În acest fel, evitați fenomenul de întărirea a fierberii.



#### **⚠ AVERTISMENT – Pericol de rănire!**

Vesela neadecvată se poate sparge. Vesela din porțelan și ceramică poate avea orificii fine în mânăre și capac. În spatele acestor orificii, există cavități. Umiditatea care pătrunde în cavități poate provoca spargerea veselei.

- ▶ Utilizați numai veselă adecvată pentru microunde.

În cazul funcționării cu microunde, vesela și recipientele din metal sau vesela cu ornamente metalice pot genera scânteii. Aparatul poate suferi deteriorări.

- ▶ În cazul funcționării doar cu microunde, nu utilizați niciodată recipiente din metal.
- ▶ Utilizați numai veselă adecvată pentru microunde.

#### **⚠ AVERTISMENT – Pericol de electrocutare!**

Aparatul funcționează cu tensiune înaltă.

- ▶ Nu înlăturați niciodată carcasa.

#### **⚠ AVERTISMENT – Pericol de afectare gravă a sănătății!**

În cazul curățării necorespunzătoare, suprafața aparatului poate suferi deteriorări, durata de viață a aparatului se poate reduce și pot rezulta situații periculoase, de exemplu, ieșirea energiei produse de microunde.

- ▶ Curățați cu regularitate aparatul și îndepărtați imediat resturile de alimente.
- ▶ Mențineți întotdeauna curate interiorul cuptorului, garnitura ușii, ușa și balamaua ușii.  
→ "Curățare și îngrijire", Pagina 42

Nu utilizați niciodată aparatul dacă ușa acestuia sau garnitura ușii este deteriorată. Este posibil ca energia produsă de microunde să iasă.

- ▶ Nu utilizați niciodată aparatul dacă ușa cuptorului, garnitura ușii sau cadrul din plastic al ușii prezintă deteriorări.
- ▶ Reparațiile trebuie efectuate numai de unitatea de service abilitată.

La aparatele fără carcasă este emisă energie produsă de microunde.

- ▶ Nu îndepărtați niciodată carcasa.
- ▶ Pentru lucrări de întreținere sau reparații, chemați unitatea de service abilitată.

## 2 Prevenirea pagubelor materiale

### 2.1 Generalități

#### **ATENȚIE!**

Vaporii de alcool din interiorul fierbinte al cuptorului se pot aprinde și pot provoca deteriorări permanente ale aparatului. În cazul unei deflagrații, ușa aparatului poate exploda și, eventual, ar putea cădea. Geamurilor ușii se pot crăpa și sparge. Din cauza formării de subpresiune, interiorul aparatului se poate deforma.

- ▶ Nu încălziți băuturi spirtoase ( $\geq 15\%$  vol.) în stare nediluată (de exemplu, pentru a le turna lână sau peste alimente).

Umiditatea prelungită din interiorul aparatului determină apariția coroziunii.

- ▶ Îndepărtați prin ștergere apa de condens după finalizarea fiecărui proces de preparare.
- ▶ Nu păstrați pe termen lung alimente umede în interiorul cuptorului închis.
- ▶ Nu depozitați preparate în interiorul cuptorului.



Dacă garnitura este foarte murdară, ușa aparatului nu se mai închide corect în timpul funcționării. Părțile frontale ale mobilierului adiacent pot suferi deteriorări.

- ▶ Mențineți garnitura întotdeauna curată.
- ▶ Nu utilizați niciodată aparatul cu o garnitură de etanșare deteriorată sau fără garnitură de etanșare. În cazul utilizării ușii cuptorului pe post de suprafață de așezare sau de depozitare, aceasta poate suferi deteriorări.
- ▶ Nu vă urcați, nu vă așezați, nu agățați și nu sprijiniți obiecte pe ușa aparatului.

## 2.2 Cuptor cu microunde

Respectați aceste instrucțiuni atunci când utilizați cuptorul cu microunde.

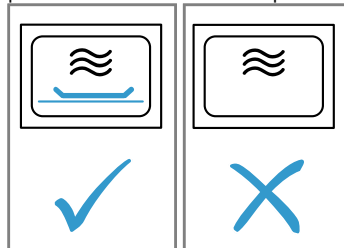
### ATENȚIE!

Metalul aflat în contact cu pereții aparatului provoacă producerea de scântei, deteriorarea aparatului sau distrugerea geamului interior al ușii.

- ▶ Metalul, de exemplu, lingurița din pahar - trebuie să se afle la o distanță minimă de 2 cm față de pereții interiori ai cuptorului și față de partea interioară a ușii.

Vesela din aluminiu introdusă în aparat poate provoca scântei. Aparatul se va deteriora prin formarea de scântei.

- ▶ Nu utilizați veselă din aluminiu în aparat. Funcționarea aparatului fără alimente duce la suprasarcină.
- ▶ Nu porniți niciodată cuptorul cu microunde dacă nu există preparate în interiorul acestuia. Excepția o reprezintă un test scurt pentru veselă.



Prepararea multiplă, succesivă de popcorn la microunde la o treaptă de putere prea mare a microundelor poate determina deteriorarea interiorului cuptorului.

- ▶ Lăsați aparatul să se răcească timp de mai multe minute între procesele de preparare.
- ▶ Nu setați niciodată o putere prea mare a microundelor.
- ▶ Utilizați o putere de maximum 600 W.
- ▶ Așezați întotdeauna punga cu popcorn pe o farfurie din sticlă.

# 3 Protecția mediului și economisirea

## 3.1 Predarea la deșeurile a ambalajului

Ambalajele sunt ecologice și reciclabile.

- ▶ Eliminați componentele separat, în funcție de tipul acestora.

## 3.2 Economisirea de energie

Dacă respectați aceste instrucțiuni, aparatul dvs. va consuma mai puțină energie electrică.

Încălziți simultan două căni cu lichid.

- Încălzirea simultană a mai multor alimente necesită mai puțină energie decât încălzirea succesivă a acestora.

Deconectați display-ul din cadrul setărilor de bază.

- În modul de standby, aparatul economisește energie.

### Observații

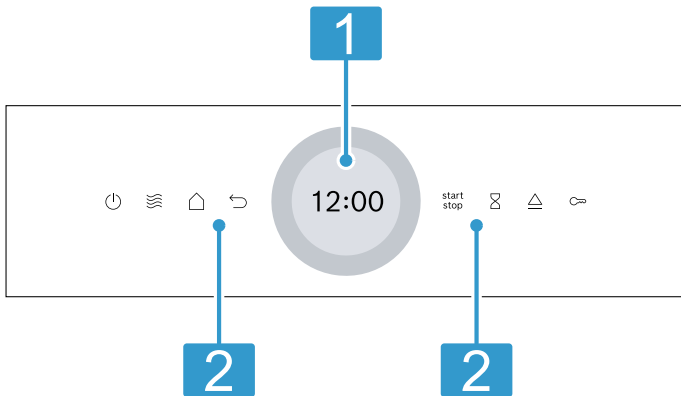
- În modul de standby, display-ul reduce automat luminozitatea la treapta 1.
- Aparatul necesită:
  - max. 0,5 W în modul de standby, cu display-ul dezactivat

## 4 Cunoașterea

### 4.1 Panoul de comandă

Prin intermediul elementului de operare setați toate funcțiile aparatului dvs și primiți informații cu privire la stadiul de operare.

În funcție de tipul aparatului unele detalii pot fi diferite de cele prezentate în imagine, de ex. culoarea și forma.



#### 1 Display cu inel de reglare

Prin intermediul inelului digital de reglare a display-ului puteți regla aparatul.

Pe display puteți vizualiza valorile curente de setare, posibilitățile de selectare sau textele cu instrucțiuni.

→ "Display-ul tactil", Pagina 34

#### 2 Câmpuri tactile

Cu ajutorul câmpurilor tactile puteți seta direct diferite funcții.

→ "Câmpuri tactile", Pagina 34

### 4.2 Câmpuri tactile

Câmpurile touch sunt suprafețe sensibile la atingere. Pentru a selecta o funcție atingeți câmpul aferent.

Câmp tactil	Funcție
	Porniți sau opriți aparatul. → "Utilizarea de bază", Pagina 36
	Accesul direct la funcția de microunde → "Microunde", Pagina 36
	Resetați o setare.
	Porniți sau întrerupeți modul de funcționare. → "Utilizarea de bază", Pagina 36
	Selectați temporizatorul.
	Activați sau dezactivați siguranța pentru copii.
	Deschiderea ușii aparatului
	Deschideți meniul modurilor de funcționare.

### 4.3 Display-ul tactil

Pe display-ul tactil sunt prezentate posibilitățile de selectare și setările efectuate pentru funcția actuală. Pentru a selecta unul dintre puncte, atingeți câmpul descriptiv corespunzător.

#### Inelul digital de reglare

Cu ajutorul inelului digital de reglare exterior puteți modifica valorile de setare care sunt afișate pe display. Atunci când este atinsă valoarea minimă sau valoarea maximă, această valoare rămâne afișată pe display. Dacă este necesar, resetați valoarea cu ajutorul inelului de reglare. Prin glisarea lentă cu degetul pe inelul de reglare puteți regla din nou valorile. În cazul setărilor de timp, puteți de asemenea să selectați direct de pe inelul de reglare punctul corespunzător minutelor sau orelor dorite, de exemplu, apăsați în jos pentru 30 de minute/secunde.

#### Domeniul de setări

În centrul display-ului se află domeniul de setări.

În domeniul de setări puteți vizualiza posibilitățile actuale de selectare și setările care pot fi efectuate.

Meniul și celelalte posibilități de setare sunt dispuse orizontal. Listele de selectare a funcțiilor sunt dispuse vertical. Pentru a derula domeniul de setări, glisați cu degetul pe display. Pentru a alege o funcție, apăsați pe funcția respectivă de pe display.

#### Simboluri posibile în domeniul de reglare

Simbol	Semnificație
	Confirmați valoarea de setare.
	Resetați valoarea de setare.
	Modificați valoarea de setare în timp ce aparatul este în funcțiune.

### 4.4 Sistemul de deschidere automată a ușii

Când atingeți sistemul de deschidere automată a ușii, aceasta se deschide. Puteți deschide complet ușa aparatului în mod manual.

#### Observații

- În cazul unei pene de curent, sistemul de deschidere automată a ușii nu funcționează. Puteți deschide manual ușa.
- Dacă deschideți ușa aparatului în timpul procesului de preparare, procesul de funcționare va fi întrerupt.
- Când închideți ușa aparatului, procesul de funcționare nu continuă automat. Porniți procesul de funcționare.
- Dacă aparatul este deconectat pentru o perioadă mai lungă de timp, ușa aparatului se deschide cu întârziere în cazul acționării tastei de deschidere a ușii.

## 4.5 Modurile de încălzire și funcțiile

Pentru a putea găsi întotdeauna modul de încălzire potrivit pentru preparatul dumneavoastră, vă explicăm aici diferențele și domeniile de utilizare.

Denumire	Putere/Trepte	Utilizare
Microunde	90/180/360/600/"boost"	Pentru decongelarea, coacerea și încălzirea alimentelor și lichidelor. → "Microunde", Pagina 36
Preparate		Pentru multe preparate sunt disponibile setări preprogramate.
Curățare		Selectați funcția de curățare a interiorului cuptorului. → "Programul de curățare", Pagina 42
Setări de bază		Adaptați setările de bază. → "Setările de bază", Pagina 41

## 4.6 Interiorul cuptorului

Funcțiile din interiorul cuptorului facilitează utilizarea aparatului.

### Sistemul de iluminare a interiorului cuptorului

Sistemul de iluminare a interiorului cuptorului se activează atunci când ușa aparatului este deschisă. În cazul în care ușa aparatului rămâne deschisă mai mult de aproximativ 15 minute, sistemul de iluminare a interiorului cuptorului se deconectează.

La majoritatea modurilor de încălzire și funcțiilor, sistemul de iluminare a interiorului cuptorului este aprins în timpul funcționării. Atunci când procesul de preparare s-a finalizat, sistemul de iluminare a interiorului cuptorului se dezactivează.

### Suflantă de răcire

Suflanta de răcire se conectează și se deconectează în funcție de necesități. Aerul cald este degajat pe deasupra ușii prin intermediul fanțelor de ventilare.

#### ATENȚIE!

Acoperirea fanțelor de ventilare determină supraîncălzirea aparatului.


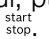
- ▶ Nu acoperiți fanțele de ventilare.

Pentru o răcire mai rapidă a interiorului cuptorului după finalizarea procesului de preparare, suflanta de răcire continuă să funcționeze pentru o anumită perioadă de timp. Atunci când aparatul funcționează cu microunde, acesta rămâne rece, însă suflanta de răcire se activează. Suflanta de răcire poate continua să funcționeze și după finalizarea procesului de preparare cu icrounde.

## 4.7 Apă de condens

În timpul procesului de preparare, în interiorul cuptorului și pe ușa acestuia se poate acumula apă de condens. Acumularea apei de condens este un fenomen normal care nu afectează funcționarea aparatului. Îndepărtați prin ștergere apa de condens după finalizarea procesului de preparare.

## 4.8 Ușa aparatului

Puteți deschide ușa aparatului și cu . Dacă deschideți ușa aparatului în timpul funcționării, modul de funcționare se întrerupe. După închiderea ușii aparatului, puteți continua procesul de preparare apăsând pe .

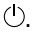
# 5 Înainte de prima utilizare

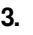
Efectuați setările necesare pentru prima punere în funcțiune. Curățați aparatul și accesoriile.

## 5.1 Prima punere în funcțiune

Înainte de a utiliza aparatul, trebuie să efectuați setările pentru prima punere în funcțiune.

### Efectuarea primei puneri în funcțiune

1. Porniți aparatul cu .  
✓ Apare prima setare.
2. Dacă este necesar să modificați setarea, apăsați pe o valoare din listă sau modificați valoarea cu ajutorul inelului de reglare.  
Setări posibile:
  - Limba
  - Ora

3. Apăsați pe  și comutați la următoarea setare.
4. Parcurgeți setările și, dacă este necesar, modificați-le.  
✓ După efectuarea ultimei setări, pe display apare o confirmare a salvării setărilor.

## 5.2 Curățarea aparatului înainte de prima utilizare

Înainte de a prepara pentru prima dată alimente cu ajutorul aparatului, curățați interiorul acestuia și accesoriile.


1. Asigurați-vă că în interiorul cuptorului nu există resturi de ambalaj, accesorii sau alte obiecte.
2. Curățați suprafețele netede din interiorul cuptorului utilizând o lavetă moale, umedă.

## 6 Utilizarea de bază

### 6.1 Pornirea aparatului

- ▶ Apăsați pe .
- ✓ Aparatul este pregătit pentru funcționare.

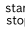
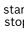
### 6.2 Oprirea aparatului

- ▶ Apăsați pe .
- ✓ Aparatul întrerupe funcțiile aflate în derulare.
- ✓ Pe display este afișată ora timp de câteva minute.


### 6.3 Pornirea procesului de funcționare

- ▶ Apăsați pe .

### 6.4 Întreruperea procesului de funcționare

1. Deschideți ușa aparatului sau apăsați pe .
- ✓ Funcționarea este întreruptă.
2. Pentru a continua modul de funcționare, închideți ușa aparatului și apăsați pe .
- ✓ Modul de funcționare va fi continuat.

### 6.5 Anularea procesului de funcționare

- ▶ Apăsați pe .
- ✓ Aparatul întrerupe funcțiile aflate în derulare.

## 7 Microunde

Microundele vă ajută să preparați, să încălziți, să coaceți sau să decongeleți deosebit de rapid alimentele.

### 7.1 Treptele de putere a microundelor

Aici găsiți o prezentare generală a treptelor de putere ale microundelor și o recomandare privind utilizarea acestora.

Puterea microundelor exprimată în wați	Durata maximă exprimată în ore	Utilizare
90 W	1:30	Decongeleți alimente delicate.
180 W	1:30	Decongeleți alimente și continuați procesul de preparare a acestora.
360 W	1:30	Preparați carne și pește sau încălziți alimente delicate.
600 W	1:30	Încălziți și preparați alimente.
boost	00:30	Încălziți lichide.

#### Observații

- Pentru protejarea aparatului, puterea maximă a microundelor "boost" este redusă treptat, în primele minute, la 600 W. Puterea maximă este disponibilă din nou după un interval de răcire.
- Treptele de putere pentru microunde nu corespund consumului real de energie al aparatului.

### 7.2 Vase adecvate pentru microunde

Pentru a încălzi uniform alimentele și a nu deteriora aparatul, utilizați vase și accesorii adecvate.

**Notă:** Înainte de a utiliza vase pentru cuptorul cu microunde, consultați informațiile oferite de producători. Dacă aveți dubii, efectuați o testare a vaselor.

#### Adecvate pentru utilizarea în cuptorul cu microunde

Vas	Raționament
Vase realizate din materiale termorezistente și adecvate pentru utilizarea în cuptorul cu microunde: <ul style="list-style-type: none"> <li>■ Sticlă</li> <li>■ Vitroceramică</li> <li>■ Porțelan</li> <li>■ Material plastic termorezistent</li> <li>■ Ceramică complet smălțuită, fără fisuri</li> </ul>	Aceste materiale permit trecerea microundelor. Vase care nu sunt termorezistente și se deteriorează în cazul contactului cu microundele.
Tacâmuri din metal	<b>Notă:</b> Pentru a evita fenomenul de întârziere a fierberii, puteți utiliza tacâmuri din metal, de exemplu, o lingură introdusă în pahar.

**ATENȚIE!**

Metalul aflat în contact cu pereții aparatului provoacă producerea de scântei, deteriorarea aparatului sau distrugerea geamului interior al ușii.

- ▶ Metalul, de exemplu, lingurița din pahar - trebuie să se afle la o distanță minimă de 2 cm față de pereții interiori ai cuptorului și față de partea interioară a ușii.

**Neadevrate pentru utilizarea în cuptorul cu microunde**

Vas	Raționament
Vase din metal	Metalele nu permit trecerea microundelor. Alimentele se încălzesc slab.
Vase cu decorațiuni din aur sau argint	Decorațiunile din aur sau argint pot fi deteriorate de microunde. <b>Recomandare:</b> Acest tip de vase trebuie utilizat numai dacă producătorul garantează caracterul adecvat al vaselor pentru utilizarea în cuptorul cu microunde.

**7.3 Testarea vaselor în ceea ce privește compatibilitatea cu cuptorul cu microunde**

Verificați dacă vasele sunt adecvate pentru utilizarea în cuptorul cu microunde efectuând o testare a acestora. Aparatul poate fi pus în funcțiune cu funcția de preparare cu microunde și fără alimente numai în cazul testării vaselor de gătit.

**⚠️ AVERTISMENT – Pericol de opărire!**

În timpul utilizării, părțile accesibile devin fierbinți.

- ▶ Nu atingeți niciodată suprafețele fierbinți.
- ▶ Țineți copiii la distanță.

1. Introduceți vasul gol în interiorul cuptorului.
2. Setați puterea maximă a microundelor și lăsați aparatul să funcționeze timp de 1/2 - 1 minut.
3. Porniți procesul de funcționare.
4. Verificați mai multe aspecte privind vasul:
  - Dacă vasul este rece sau călduț, acesta este adecvat pentru cuptorul cu microunde.
  - Dacă vasul este fierbinte sau generează scântei, întrerupeți testarea acestuia. Vasul nu este adecvat pentru utilizarea în cuptorul cu microunde.

**7.4 QuickStart**

1. Apăsați pe ☰.
2. Porniți modul de funcționare cu <sup>start</sup>/<sub>stop</sub>.
- ✓ Puterea presetată a microundelor este pornită pentru 1 minut.

**Notă:** Puteți modifica puterea presetată a microundelor din cadrul setărilor de bază. → Pagina 41

**7.5 Setarea microundelor****Notă:**

Asigurați-vă că utilizați corect funcția de preparare cu microunde:

- Respectați instrucțiunile privind siguranța. → Pagina 31
  - Respectați instrucțiunile privind evitarea deteriorărilor. → Pagina 33
  - Respectați indicațiile privind vasele și accesoriile adecvate pentru prepararea cu microunde.
1. În cadrul meniului, apăsați pe "Microunde".
    - De asemenea, puteți selecta modul de funcționare cu microunde direct prin intermediul câmpului tactil ☰.
  2. Apăsați pe puterea exprimată în wați a microundelor.
  3. Reglați puterea microundelor cu ajutorul inelului de reglare.
  4. Pentru a confirma puterea microundelor, apăsați pe ✓ de pe display
  5. Apăsați pe ⏰ "Durata de preparare". Un mod de funcționare cu microunde necesită întotdeauna o durată de preparare.
  6. Pentru a modifica durata presetată, apăsați pe durata corespunzătoare, de exemplu, pe indicatorul minutelor "m" sau pe indicatorul secundelor "s".
    - ✓ Valoarea selectată este marcată cu albastru.
  7. Setați durata cu ajutorul inelului de reglare. Dacă este necesar, resetați valoarea de setare cu ⏪.
  8. Pentru a confirma durata setată, apăsați pe ✓ de pe display.
  9. Porniți modul de funcționare cu <sup>start</sup>/<sub>stop</sub>.
  - ✓ Funcția de preparare cu microunde pornește și începe decrementarea duratei. În cazul puterii maxime a microundelor "boost", pe display este afișată reducerea puterii.
  - ✓ Când durata de preparare expiră, este emis un semnal sonor. Pe display apare o confirmare a încheierii procesului de funcționare.
  10. Când durata de preparare expiră:
    - Dacă este necesar, puteți efectua și alte setări și puteți porni din nou procesul de funcționare.
    - Când preparatul este gata, opriți aparatul cu ⏪.
  11. Uscați interiorul cuptorului.
- Recomandare:** Pentru o utilizare optimă a aparatului, vă puteți orienta după specificațiile din cadrul recomandărilor de reglare.  
→ "Procedați astfel", Pagina 45


**7.6 Modificarea puterii microundelor**

Puteți modifica puterea microundelor în timpul procesului de funcționare.

1. Apăsați pe ^.
2. Apăsați pe puterea setată a microundelor.
3. Reglați puterea microundelor cu ajutorul inelului de reglare.
4. Apăsați pe ✓.

**7.7 Modificarea duratei de preparare**


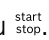
1. Apăsați pe ^.
2. Apăsați pe durata de preparare setată "Durata de preparare".

3. Pentru a modifica durata presetată, apăsați pe durata de timp corespunzătoare, de exemplu, pe indicatorul minutelor "m" sau pe indicatorul secundelor "s".
  - ✓ Valoarea selectată este marcată cu albastru.
4. Setează durata cu ajutorul inelului de reglare. Dacă este necesar, resetează valoarea de setare cu .
5. Apăsați pe ✓.

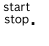
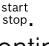
## 7.8 Continuarea a procesului de preparare a alimentelor

După expirarea duratei de preparare setate, puteți continua procesul de preparare.

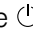
1. Apăsați pe "Adăug.o dur.prepar. suplim."

2. Setează durata dorită.
  - "Reglarea duratei de preparare", Pagina 39
  - Cu  puteți reseta durata setată.
3. Apăsați pe ✓.
4. Porniți modul de funcționare cu .

## 7.9 Întreruperea procesului de funcționare

1. Deschideți ușa aparatului sau apăsați pe 
  - ✓ Funcționarea este întreruptă.
2. Pentru a continua modul de funcționare, închideți ușa aparatului și apăsați pe 
  - ✓ Modul de funcționare va fi continuat.

## 7.10 Anularea procesului de funcționare

- ▶ Apăsați pe .
- ✓ Aparatul întrerupe funcțiile aflate în derulare.

---

# 8 Preparete

Cu modul de preparare "Preparete" puteți prepara în interiorul aparatului diferite alimente, iar setările optime sunt selectate automat.

## 8.1 Recomandări privind setările pentru preparete

Pentru obținerea unor rezultate de preparare optime, țineți cont de aceste observații:

- Utilizați numai alimente care au o stare optimă.
- Scoateți alimentele din ambalaj și cântăriți-le. Dacă nu puteți seta greutatea exactă la aparat, rotunjiți-o în sus, respectiv în jos.
- Utilizați numai vase de gătit termorezistente, adecvate pentru utilizarea în cuptorul cu microunde, de exemplu, din sticlă sau ceramică.
- Introduceți alimentele în interiorul rece al cuptorului.

### Decongelare

- Congelați și depozitați alimentele la o temperatură de -18 °C, în pachete plate și porționate.
- Așezați alimentele congelate pe un vas plat, de exemplu, pe o farfurie din sticlă sau porțelan.
- Este posibil ca alimentele să nu fie complet decongelate după finalizarea programului. Cu toate acestea, alimentele pot fi preparate ulterior în mod optim.
- Lăsați preparatul decongelat să mai stea încă 10 până la 30 de minute în aparatul deconectat, pentru ca temperatura să se uniformizeze.
- În timpul decongelării cărnii sau cărnii de păsăre se formează lichid. Când întoarceți alimentul, scurgeți lichidul. Nu utilizați lichidul și nu îl aduceți în contact cu alte alimente.
- După întoarcere, îndepărtați carnea tocată deja decongelată.
- Păsările întregi trebuie așezate mai întâi cu pieptul pe baza vasului, iar bucățile de pasăre trebuie așezate mai întâi cu partea acoperită cu piele pe baza vasului.

### Legume

- Legume proaspete: tăiați în bucăți egale. Pentru fiecare 100 g, adăugați o lingură de apă.

- Legume congelate: sunt adecvate numai legumele blanșate, nu și cele semipreparate. Legumele congelate cu sos de smântână nu sunt adecvate. Adăugați 1 până la 3 linguri de apă. Pentru spanac și varză roșie, nu adăugați apă.

### Cartofi

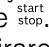
- Cartofi natur: Tăiați-i în bucăți egale. Pentru fiecare 100 g adăugați două linguri de apă și puțină sare.
- Cartofi fierți în coajă: Utilizați cartofi de dimensiuni egale. Spălați-i și înțepați coaja. Așezați cartofii încă umezi într-un vas fără apă.

### Orez

- Nu utilizați orez decortificat sau orez pentru fierbere.
- La orez, adăugați o cantitate de apă de două până la de două ori și jumătate mai mare.

## 8.2 Setarea programului



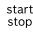
**Cerință:** Aparatul este conectat.

1. Apăsați pe "Preparete".
2. Selectați un program.
3. Apăsați pe greutatea presetată.
4. Setează greutatea dorită cu ajutorul inelului de operare.
5. Confirmați greutatea cu ✓.
6. Dacă doriți încheierea procesului de preparare la o anumită oră, setați ora de finalizare.
  - Apăsați pe "Sfârșit".
  - Setați ora dorită.
  - Confirmați ora de finalizare cu ✓.
7. Introduceți alimentele în interiorul cuptorului.
8. Închideți ușa aparatului.
9. Apăsați pe 
  - ✓ După expirarea duratei, este emis un semnal sonor.

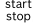
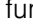
**Notă:** În cazul anumitor programe, pe display sunt prezentate indicații în timpul desfășurării procesului de preparare. Respectați aceste indicații.

## Continuarea a procesului de preparare a alimentelor


După expirarea duratei de preparare setate, puteți continua procesul de preparare.

1. Apăsați pe "Adăug.o dur.prepar. suplim."
2. Setati durata dorită.  
→ "Reglarea duratei de preparare", Pagina 39  
Cu  puteți reseta durata setată.
3. Apăsați pe .
4. Porniți modul de funcționare cu .

## Înteruperea procesului de funcționare

1. Deschideți ușa aparatului sau apăsați pe .
- ✓ Funcționarea este întreruptă.
2. Pentru a continua modul de funcționare, închideți ușa aparatului și apăsați pe .
- ✓ Modul de funcționare va fi continuat.

## Anularea procesului de funcționare

- ▶ Apăsați pe .
- ✓ Aparatul întrerupe funcțiile aflate în derulare.

## 8.3 Prezentare generală a preparatelor




Preparat	Alimente adecvate	Interval de greutate în kg	Vase/Accesorii
Decongelare pâine <sup>1</sup>	Pâine, întregă, rotundă sau lunguiață, felii de pâine, pandișpan, prăjituri dospite, prăjituri cu fructe, prăjituri fără glazură, frișcă sau gelatină	0,20-1	Vas plat, fără capac
Decongelare carne <sup>1</sup>	Friptură, felii de carne, carne de pui, carne tocată	0,20-2	Vas plat, fără capac
Decongelare pește <sup>1</sup>	Pește întreg, file de pește, medalion de pește	0,10-1	Vas plat, fără capac
Legume, proaspete <sup>2</sup>	de exemplu, conopidă, broccoli, morcovi, gulii, praz, ardei, dovlecei	0,15-1	Vas cu capac
Legume, congelate <sup>2</sup>	de exemplu, conopidă, broccoli, morcovi, gulii, varză roșie, spanac	0,15-1	Vas cu capac
Orez <sup>2</sup>	Orez cu bob lung	0,05-0,3	Vas înalt, cu capac
Cartofi fierți <sup>2</sup>	Cartofi cu sau fără coajă, cartofi tăiați în bucăți egale	0,20-1	Vas cu capac

<sup>1</sup> Respectați semnalul de întoarcere a preparatului.

<sup>2</sup> Respectați semnalul de amestecare a preparatului.

## 9 Funcții de timp



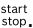
Aparatul dumneavoastră este dotat cu funcții de timp cu ajutorul cărora puteți seta durata de funcționare și ora de finalizare, precum și temporizatorul.

Funcții de timp	Utilizare
Durata de preparare 	Dacă setati o durată de funcționare, după expirarea acesteia aparatul încetează automat să mai încălzească.
Sfârșit 	Pentru durata de preparare, puteți seta o oră de finalizare a modului de funcționare. Aparatul pornește automat, astfel încât modul de funcționare să se încheie la ora dorită.
Temporizatorul 	Puteți seta temporizatorul independent de modul de funcționare. Acesta nu influențează aparatul.

### 9.1 Reglarea duratei de preparare



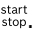
Cu "boost" puteți seta o durată de preparare de până la 30 de minute. Pentru toate celelalte trepte, puteți seta o durată de preparare de până la 90 de minute.

**Cerință:** Sunt setate un mod de funcționare și o treaptă.

1. Apăsați pe "Durata de preparare".
2. Pentru a modifica durata presetată, apăsați pe durata de timp corespunzătoare, de exemplu, pe indicatorul minutelor "m" sau pe indicatorul secundelor "s".
- ✓ Valoarea selectată este marcată cu albastru.
3. Setati durata cu ajutorul inelului de reglare.  
Dacă este necesar, resetați valoarea de setare cu .
4. Apăsați pe .
5. Porniți modul de funcționare cu .



### Continuarea a procesului de preparare a alimentelor

După expirarea duratei de preparare setate, puteți continua procesul de preparare.

1. Apăsați pe "Adăug.o dur.prepar. suplim."
2. Setati durata dorită.  
→ "Reglarea duratei de preparare", Pagina 39  
Cu  puteți reseta durata setată.
3. Apăsați pe .
4. Porniți modul de funcționare cu .


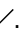
## Modificarea duratei de preparare

Puteți modifica în orice moment durata.

1. Apăsați pe "Durata de preparare".
2. Pentru a modifica durata presetată, apăsați pe durata de timp corespunzătoare, de exemplu, pe indicatorul minutelor "m" sau pe indicatorul secundelor "s".
- ✓ Valoarea selectată este marcată cu albastru.
3. Setează durata cu ajutorul inelului de reglare. Dacă este necesar, resetează valoarea de setare cu .
4. Apăsați pe .

## Anularea duratei de preparare

Puteți anula în orice moment durata de preparare.

1. Apăsați pe durată.
2. Resetată durată cu .  
În cazul modurilor de funcționare care necesită întotdeauna setarea unei durate, aparatul resetează durata la valoarea setată anterior.
3. Apăsați pe .


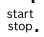

## 9.2 Setarea orei de finalizare

Ora de finalizare a procesului de preparare poate fi temporizată cu până la 24 de ore.

### Observații

- Pentru a obține un rezultat optim al preparării, ora nu mai trebuie să fie setată în cazul în care modul de funcționare este deja pornit.
- Pentru a preveni alterarea preparatelor, nu le lăsați prea mult timp în interiorul cuptorului.



### Cerințe

- Sunt setate un mod de funcționare și o treaptă.
  - Este reglată o durată de preparare.
1. Apăsați pe "Sfârșit".
  2. Pentru a modifica ora de finalizare presetată, apăsați pe durata de timp corespunzătoare.
  - ✓ Valoarea selectată este marcată cu albastru.
  3. Setată ora de finalizare cu ajutorul inelului de reglare.
  4. Apăsați pe .
  5. Apăsați pe .  
✓ Pe display este prezentată ora de pornire. Aparatul se află în faza de așteptare.
  - ✓ Când ora de pornire este atinsă, modul de funcționare pronește, iar durata este cronometrată.
  - ✓ Când durata de preparare expiră, este emis un semnal sonor. Pe display apare o indicație privind faptul că procesul de funcționare s-a finalizat.
  6. Când durata de preparare a expirat, efectuați una dintre următoarele acțiuni
    - Dacă este necesar, puteți efectua și alte setări și puteți porni din nou procesul de funcționare.
    - Atunci când preparatul este gata, deconectați aparatul cu .



## Modificarea orei de finalizare

Pentru o preparare optimă, modificați ora setată numai înainte de a porni modul de funcționare și cronometrarea duratei de preparare.

1. Apăsați pe "Sfârșit".




2. Setată ora de finalizare cu ajutorul inelului de reglare. Dacă este necesar, resetată valoarea de setare cu .
3. Apăsați pe .

## Anularea orei de finalizare

1. Apăsați pe "Sfârșit".
2. Resetată valoarea de setare cu .
3. Apăsați pe .

## 9.3 Setarea temporizatorului

Temporizatorul funcționează independent de modul de funcționare. Puteți seta la temporizator un interval de până la 24 de ore. Temporizatorul emite un semnal sonor specific, astfel încât să vă puteți da seama dacă procesul de cronometrare al acestuia s-a finalizat sau dacă a expirat o durată de preparare.

1. Apăsați pe .
2. Pentru a seta temporizatorul, apăsați pe durata de timp corespunzătoare de pe display, de exemplu, pe minute "m" sau pe secunde "s".
  - ✓ Valoarea selectată este marcată cu albastru.
3. Setată temporizatorul cu ajutorul inelului de reglare.
- ✓ Dacă este necesar, resetată valoarea de setare cu .
4. Pentru a porni temporizatorul, apăsați pe  de pe display.
  - ✓ Temporizatorul începe să cronometreze.
  - ✓ Când aparatul este deconectat, temporizatorul rămâne vizibil pe display.
  - ✓ Atunci când aparatul este conectat, pe display sunt afișate setările modului de funcționare activ. Temporizatorul este afișat pe afișajul de stare.
  - ✓ Când procesul de cronometrare al temporizatorului s-a finalizat, este emis un semnal sonor. Pe display apare o indicație privind faptul că procesul de cronometrare al temporizatorului s-a finalizat.




## Finalizarea duratei de temporizare

**Cerință:** Este emis un semnal sonor.

- ▶ Apăsați pe un câmp oarecare.
- ✓ Temporizatorul este dezactivat.




## Modificarea duratei setate la temporizator

Puteți modifica în orice moment durata setată la temporizator.

1. Dacă temporizatorul funcționează în fundal, selectați în prealabil temporizatorul cu .
2. Apăsați pe .
3. Modificați temporizatorul cu ajutorul inelului de reglare.
4. Confirmați cu .

## Anularea funcționării temporizatorului

Puteți anula în orice moment durata setată la temporizator.


1. Dacă temporizatorul funcționează în fundal, selectați în prealabil temporizatorul cu .
2. Apăsați pe .
3. Resetată temporizatorul cu .



## 10 Sistemul de siguranță împotriva accesului copiilor


Asigurați aparatul împotriva conectării accidentale a acestuia de către copii sau pentru a preveni modificarea setărilor de către aceștia.

### 10.1 Activarea sistemului de siguranță împotriva accesului copiilor

- ▶ Mențineți apăsată tasta  pentru aproximativ 4 secunde.
- ✓ Elementele de comandă sunt blocate.
- ✓ Dacă temporizatorul este setat, acesta continuă să funcționeze. Durata de temporizare nu poate fi modificată în timp ce siguranța pentru copii este activa-

tă. Pentru a dezactiva semnalele sonore, de exemplu, după expirarea duratei de temporizare, apăsați o tastă oarecare.

### 10.2 Dezactivarea sistemului de siguranță împotriva accesului copiilor

1. Rotiți inelul la 360°.
2. Alternativ, mențineți apăsată tasta  timp de aproximativ 4 secunde.
3. Elementele de comandă sunt deblocate.

## 11 Setările de bază

Puteți regla setările de bază ale aparatului după cum este necesar.

### 11.1 Prezentare generală a setărilor de bază

Aici găsiți o privire de ansamblu asupra setărilor de bază și setările din fabricație. Setările de bază depind de dotarea aparatului dvs.

#### Observații

- Modificările setărilor pentru limbă, pentru semnalul sonor al tastelor și pentru luminozitatea display-ului devin active imediat. Toate celelalte setări vor deveni active numai după salvare.
- Modificările setărilor de bază sunt păstrate pentru un anumit interval de timp chiar și după producerea unei pene de curent.

Setări de bază	Selecție
Limba	Consultați selecția de la aparat
Ora curentă	"Ora curentă" în format de 24 h

Display	Selecție
Luminozitate	<ul style="list-style-type: none"> <li>■ Treptele de la 1 până la 8<sup>1</sup></li> </ul>
Afișajul ceasului	<ul style="list-style-type: none"> <li>■ Activat (această setare crește consumul energetic)</li> <li>■ Pornire temporizată<sup>1</sup></li> <li>■ Dezactivat</li> </ul>
Ora curentă	<ul style="list-style-type: none"> <li>■ Digital<sup>1</sup></li> <li>■ Analog</li> </ul>
Reglare	<ul style="list-style-type: none"> <li>■ Orientați display-ul pe orizontală și pe verticală.</li> </ul>

<sup>1</sup> Setările din fabricație (pot fi diferite în funcție de tipul aparatului)

Volum sonor	Selecție
Sunet pentru taste	<ul style="list-style-type: none"> <li>■ Activat<sup>1</sup></li> <li>■ Dezactivat</li> </ul>
Semnal acustic	<ul style="list-style-type: none"> <li>■ Durată foarte scurtă</li> <li>■ Durată scurtă</li> <li>■ Durată medie<sup>1</sup></li> <li>■ Durată lungă</li> </ul>

<sup>1</sup> Setările din fabricație (pot fi diferite în funcție de tipul aparatului)

Setări aparat	Selecție
Sistem de iluminare	<ul style="list-style-type: none"> <li>■ Activat<sup>1</sup></li> <li>■ Dezactivat</li> </ul>
Putere presetată microunde.	<ul style="list-style-type: none"> <li>■ 90 W</li> <li>■ 180 W</li> <li>■ 360 W</li> <li>■ 600 W</li> <li>■ boost</li> </ul>

<sup>1</sup> Setările din fabricație (pot fi diferite în funcție de tipul aparatului)

Personalizare	Selecție
Logo marcă	<ul style="list-style-type: none"> <li>■ Display<sup>1</sup></li> <li>■ Fără afișare</li> </ul>
Funcționarea după conectare	<ul style="list-style-type: none"> <li>■ Meniul principal<sup>1</sup></li> <li>■ Microunde</li> <li>■ Preparete</li> </ul>
Siguranță acces copii	<ul style="list-style-type: none"> <li>■ Disponibil</li> <li>■ Dezactivat</li> </ul>

<sup>1</sup> Setările din fabricație (pot fi diferite în funcție de tipul aparatului)

Setări din fabrică	Selecție
Setări din fabrică	<ul style="list-style-type: none"> <li>■ Resetare</li> <li>■ Anulare</li> </ul>
Informații aparat	<ul style="list-style-type: none"> <li>■ Afișați "Informații aparat"</li> </ul>

### 11.2 Modificarea setărilor de bază

**Cerință:** Aparatul este conectat.

1. Apăsați pe "Setări de bază".
2. Apăsați pe setarea de bază dorită.
3. Modificați setările dorite de pe display.
4. Cu ↵ reveniți la prezentarea generală sau la meniul principal.

### 11.3 Modificarea orei

**Cerință:** Aparatul este conectat.

1. Apăsați pe "Setări de bază".
2. Apăsați pe setarea de bază "Ora curentă".
  - ✓ Pe display apare valoarea setată.
3. Setări orele cu ajutorul inelului de reglare.
4. Apăsați pe minute.
5. Setări minutele cu ajutorul inelului de reglare.
6. Apăsați pe ✓.
7. Cu ↵ reveniți la prezentarea generală sau la meniul principal.

---

## 12 Programul de curățare

Programul de curățare este o alternativă rapidă pentru curățarea ocazională a interiorului cuptorului. Programul de curățare înmoaie depunerile de murdărie prin evaporarea soluției de apă cu detergent. Apoi, depunerile de murdărie pot fi îndepărtate cu ușurință.

### ATENȚIE!

O curățare incorectă poate provoca deteriorări ale aparatului.

- ▶ Nu turnați niciodată lichide în interiorul cuptorului.

### 12.1 Setarea programului de curățare

**Cerință:** Aparatul este conectat.

1. Apăsați pe "Curățare".
2. Urmați instrucțiunile de pe display.
3. Apăsați pe <sup>start</sup><sub>stop</sub>.
- ✓ După expirarea duratei, este emis un semnal sonor.
4. Urmați instrucțiunile de pe display.

---

## 13 Curățare și îngrijire

Pentru a asigura funcționarea optimă a aparatului pentru o perioadă îndelungată de timp, curățați-l și îngrijiți-l cu atenție.

### 13.1 Produse de curățare

Utilizați numai produse de curățare adecvate.

#### **AVERTISMENT – Pericol de electrocutare!**

Pătrunderea umidității în interiorul aparatului poate provoca electrocutarea.

- ▶ Nu utilizați pentru curățarea aparatului aparate de curățat cu jet sub presiune sau cu jet de abur.

### ATENȚIE!

Produsele de curățare neadecvate pot deteriora suprafețele aparatului.

- ▶ Nu utilizați produse de curățare ascuțite sau abrazive.
- ▶ Nu utilizați produse de curățare care au un conținut mare de alcool.
- ▶ Nu utilizați niciodată bureți din sârmă sau bureți abrazivi.
- ▶ Nu utilizați produse speciale pentru curățare la cald.
- ▶ Utilizați soluții de curățare pentru sticlă, raclete pentru sticlă sau produse de îngrijire pentru inox numai dacă acestea sunt recomandate în cadrul instrucțiunilor de curățare ale anumitor componente.

Lavete din burete noi conțin săruri care pot deteriora suprafețele.

- ▶ Spălați temeinic lavetele din burete noi înainte de utilizare.

Produsele de curățare pentru fiecare tip de suprafață și componentă sunt specificate în instrucțiunile de curățare individuale.

### 13.2 Curățarea aparatului

Curățați aparatul conform indicațiilor pentru a evita deteriorarea diverselor componente și suprafețe în urma curățării necorespunzătoare cu produse de curățare neadecvate.

#### **AVERTISMENT – Pericol de incendiu!**

Resturile libere de alimente, grăsimea și zeama de friptură se pot aprinde.

- ▶ Înainte de funcționare, îndepărtați murdăriile grosiere din interiorul cuptorului și de pe accesorii.

#### **AVERTISMENT – Pericol de rănire!**

În cazul în care este zgâriat, geamul ușii aparatului se poate crăpa.

- ▶ Nu utilizați detergenți agresivi și abrazivi sau raclete metalice ascuțite pentru a curăța geamul ușii aparatului, în caz contrar, suprafața se poate zgâria.

1. Respectați indicațiile privind produsele de curățare.
2. Respectați indicațiile privind curățarea componentelor aparatului sau suprafețelor acestuia.
3. Dacă nu este specificat altfel:
  - Curățați componentele aparatului utilizând o soluție fierbinte de detergent de vase și cu o lavetă.
  - Apoi uscați cu o lavetă moale.

### 13.3 Curățarea interiorului cuptorului

#### ATENȚIE!

Curățarea incorectă poate cauza deteriorări ale interiorului cuptorului.

- ▶ Nu utilizați sprayuri pentru cuptoare, agenți de curățare abrazivi sau alte produse agresive de curățare pentru cuptoare.

1. Respectați indicațiile privind produsele de curățare.
2. Curățați cu o soluție fierbinte de apă cu detergent sau apă cu oțet.

3. În cazul depunerilor de murdărie persistente, utilizați produse de curățare adecvate pentru cuptoare cu suprafețe din inox.

Nu aplicați niciodată produse de curățare pentru cuptoare în interiorul cuptorului atunci când acesta este rece.

**Recomandare:** Pentru a elimina mirosurile neplăcute, încălziți o cană cu apă și cu câteva picături de zeamă de lămâie timp de 1 până la 2 minute la treapta de putere maximă a microundelor. Pentru a evita întârzierea fierberii, introduceți întotdeauna o lingură în vas.

4. Ștergeți cu o lavetă moale interiorul cuptorului.  
5. Lăsați interiorul cuptorului să se usuce cu ușa deschisă.

### 13.4 Curățarea geamurilor ușii

#### ATENȚIE!

Curățarea incorectă poate cauza deteriorări ale geamurilor ușii.

- ▶ Nu folosiți raclete pentru geamuri.

1. Respectați indicațiile privind produsele de curățare.
2. Curățați geamurile ușii utilizând o lavetă umedă și un produs de curățare pentru geamuri.

**Notă:** Umbrele de pe geamurile ușii, care arată ca niște dungii, sunt reflexii de lumină de la sistemul de iluminare din interiorul cuptorului.

3. Ștergeți ulterior cu o lavetă moale.

### 13.5 Curățarea garniturii de etanșare a ușii

#### ATENȚIE!

Curățarea incorectă poate cauza deteriorări ale garniturii de etanșare a ușii.

- ▶ Pentru curățare nu utilizați raclete metalice sau raclete pentru geamuri.
- ▶ Nu folosiți detergenți abrazivi.

1. Respectați indicațiile privind produsele de curățare.
2. Curățați garnitura de etanșare a ușii utilizând o soluție fierbinte de detergent de vase și o lavetă moale.

3. Ștergeți ulterior cu o lavetă moale.

### 13.6 Curățarea măștii din față a aparatului

#### ATENȚIE!

Curățarea incorectă poate cauza deteriorări ale părții frontale a aparatului.

- ▶ Nu utilizați produse de curățare pentru geamuri, raclete metalice sau raclete pentru geamuri.
- ▶ Pentru a evita corodarea suprafețelor frontale din inox, îndepărtați imediat urmele de calcar, grăsime, amidon și albuș de ou.
- ▶ Pentru curățarea suprafețelor din inox utilizați produse de îngrijire speciale pentru inox, adecvate pentru suprafețe calde.

1. Respectați indicațiile privind produsele de curățare.
2. Curățați partea frontală a aparatului utilizând o soluție fierbinte de detergent de vase și o lavetă.

**Notă:** Pot apărea diferențe mici de culoare ale părții frontale a aparatului de la diverse materiale, de exemplu, sticlă, materiale plastice sau metal.

3. Aplicați produsul de îngrijire pentru inox în strat subțire, cu o lavetă moale pe partea frontală a aparatului.

Produsele de îngrijire pentru inox pot fi achiziționate de la unitățile de service sau din comerțul de specialitate.

4. Ștergeți ulterior cu o lavetă moale.

### 13.7 Curățarea panoului de comandă

#### ATENȚIE!

Curățarea incorectă poate cauza deteriorări ale panoului de comandă.

- ▶ Nu ștergeți niciodată cu o lavetă udă panoul de comandă.

1. Respectați indicațiile privind produsele de curățare.
2. Curățați panoul de comandă cu o lavetă din microfibre sau cu o lavetă moale, umedă.
3. Ștergeți ulterior cu o lavetă moale.

## 14 Remediați defecțiunile

Defecțiunile minore pot fi remediate chiar de dumneavoastră. Înainte de a contacta unitatea de service, consultați informațiile privind remedierea defecțiunilor. Astfel evitați cheltuielile inutile.

#### AVERTISMENT – Pericol de rănire!

Reparațiile executate incorect sunt periculoase.

- ▶ Numai personalul de specialitate are dreptul de a executa reparații ale aparatului.
- ▶ Dacă aparatul este defect, înștiințați unitatea de service abilitată.

→ "Serviciul clienți", Pagina 45

#### AVERTISMENT – Pericol de electrocutare!

Reparațiile executate incorect sunt periculoase.

- ▶ Numai personalul de specialitate are permisiunea de a efectua lucrări de reparații la nivelul aparatului.
- ▶ La reparația aparatului trebuie utilizate numai piese de schimb originale.
- ▶ În cazul în care cablul de alimentare la rețeaua electrică sau cablul de racordare al acestui aparat se deteriorează, el trebuie înlocuit cu un cablu de alimentare la rețeaua electrică special, care poate fi achiziționat de la producător sau de la unitățile de service abilitate ale acestuia.

## 14.1 Erori de funcționare

Defecțiune	Cauzele și remedierea defectelor
Aparatul nu funcționează.	<p>Fișa de rețea a cablului de alimentare nu este introdusă în priză.</p> <ul style="list-style-type: none"> <li>▶ Conectați aparatul la rețeaua de curent.</li> </ul> <hr/> <p>Siguranța din panoul de siguranțe s-a declanșat.</p> <ul style="list-style-type: none"> <li>▶ Verificați siguranța din panoul de siguranțe.</li> </ul> <hr/> <p>Alimentarea cu curent electric a fost întreruptă.</p> <ul style="list-style-type: none"> <li>▶ Verificați funcționarea iluminării interiorului și altor aparate din încăpere.</li> </ul> <hr/> <p>Deficiențe de funcționare</p> <ol style="list-style-type: none"> <li>1. Deconectați siguranța din tabloul de siguranțe.</li> <li>2. Reconectați siguranța după aproximativ 10 secunde.</li> <li>✓ Dacă eroarea a fost remediată prin acest procedeu, mesajul dispare.</li> <li>3. Dacă anunțul apare din nou, contactați unitatea de service pentru clienți. În acest caz, specificați cu exactitate mesajul de eroare. → "Serviciul clienți", Pagina 45</li> </ol>
Microundele nu funcționează.	<p>Ușa nu este închisă complet.</p> <ul style="list-style-type: none"> <li>▶ Verificați dacă ușa nu este blocată de resturi de alimente sau de corpuri străine.</li> </ul>
Alimentele nu se încălzesc.	<p>În setările de bază este activat modul Demo.</p> <ol style="list-style-type: none"> <li>1. Deconectați aparatul de la rețeaua de alimentare cu energie electrică deconectând pentru scurt timp siguranța de la tabloul de siguranțe.</li> <li>2. În interval de 5 minute, dezactivați modul Demo din setările de bază. → Pagina 41</li> </ol>
Sistemul de iluminare din interiorul cuptorului nu funcționează.	<p>Sunt posibile diverse cauze.</p> <ul style="list-style-type: none"> <li>▶ Contactați → "Serviciul clienți", Pagina 45.</li> </ul>
Funcționarea cu microunde se întrerupe.	<p>Deficiențe de funcționare</p> <ol style="list-style-type: none"> <li>1. Resetați aparatul. <ul style="list-style-type: none"> <li>- Sau apăsați tasta ☺ și mențineți-o apăsată timp de cel puțin 10 secunde.</li> <li>- Sau deconectați siguranța de la tabloul de siguranțe. Reconectați siguranța după aproximativ 10 secunde.</li> </ul> </li> <li>✓ Dacă eroarea este remediată prin acest procedeu, mesajul dispare.</li> <li>2. Dacă anunțul apare din nou, contactați unitatea de service pentru clienți. În acest caz, specificați cu exactitate mesajul de eroare. → "Serviciul clienți", Pagina 45</li> </ol>
Alimentele se încălzesc mai încet decât de obicei.	<p>Puterea microundelor este setată la o valoare prea mică.</p> <ul style="list-style-type: none"> <li>▶ Setati o putere mai mare a microundelor.</li> </ul> <hr/> <p>În aparat a fost introdusă o cantitate mai mare decât de obicei.</p> <ul style="list-style-type: none"> <li>▶ Setati o durată mai lungă. O cantitate dublă necesită un timp dublu.</li> </ul> <hr/> <p>Alimentele sunt mai reci decât de obicei.</p> <ul style="list-style-type: none"> <li>▶ Amestecați sau întoarceți ocazional alimentele.</li> </ul>
Ora nu este afișată atunci când aparatul este deconectat	<p>După scurt timp, display-ul se dezactivează. Nu sunt necesare intervenții.</p>

## 14.2 Indicații pe display

Defecțiune	Cauzele și remedierea defectelor
Pe display apare un mesaj cu litera "D" sau "E".	<p>Deficiențe de funcționare</p> <ol style="list-style-type: none"> <li>1. Resetați aparatul. <ul style="list-style-type: none"> <li>- Sau apăsați tasta ☺ și mențineți-o apăsată timp de cel puțin 6 secunde.</li> <li>- Sau deconectați siguranța de la tabloul de siguranțe. Reconectați siguranța după aproximativ 10 secunde.</li> </ul> </li> <li>✓ Dacă eroarea este remediată prin acest procedeu, mesajul dispare.</li> <li>2. Dacă anunțul apare din nou, contactați unitatea de service pentru clienți. În acest caz, specificați cu exactitate mesajul de eroare. → "Serviciul clienți", Pagina 45</li> </ol>

## 15 Evacuarea ca deșeu

### 15.1 Predarea aparatului vechi

Datorită reciclării ecologice se pot refolosi materii prime valoroase.

1. Scoateți ștecherul cablului de racordare la rețea din priză.
2. Separați cablul de alimentare.
3. Eliminați în mod ecologic aparatul.  
Informații despre modalitățile curente de eliminare ecologică a aparatelor pot fi obținute de la distribuitorii comerciali de specialitate, dar și de la primăria sau administrația locală.



Acest aparat este marcat corespunzător directivei europene 2012/19/UE în privința aparatelor electrice și electronice vechi (waste electrical and electronic equipment – WEEE). Directiva prescrie cadrul pentru o preluare înapoi, valabilă în întreaga UE, și valorificarea aparatelor vechi.

## 16 Serviciul clienți

Pentru informații detaliate despre perioada și condițiile de garanție din țara dumneavoastră, adresați-vă serviciului de asistență pentru clienți, distribuitorului local sau accesați site-ul nostru web.

Dacă apelați la Serviciul pentru clienți, trebuie să menționați numărul de identificare a produsului (E-Nr.) și numărul de fabricație (FD) al aparatului dumneavoastră.

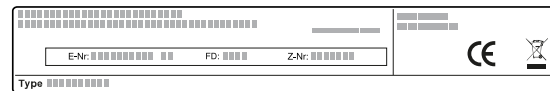
Datele de contact ale serviciului pentru clienți le găsiți în lista atașată a unităților de service pentru clienți sau pe pagina noastră de internet.

Acest produs are surse de iluminat din clasa de eficiență energetică D. Sursele de iluminat sunt disponibile ca piese de schimb și trebuie înlocuite numai de un personal de specialitate instruit în acest scop.

### 16.1 Numărul de produs (Nr. E) și numărul de fabricație (FD)

Numărul produsului (Nr. E) și numărul de fabricație (FD) se găsesc pe plăcuța de tip a aparatului.

Plăcuța cu date tehnice pe care se regăsesc aceste numere este vizibilă atunci când deschideți ușa aparatului.



Pentru găsi rapid și ușor datele aparatului dvs. și numărul de telefon al serviciului pentru clienți le puteți nota undeva să le aveți la îndemână.

## 17 Procedați astfel

Pentru diverse preparate, găsiți aici setările corespunzătoare, precum și cele mai bune accesorii și vase. Recomandările sunt speciale pentru aparatul dumneavoastră.

### 17.1 Procedați, preferabil, după cum urmează

Aici aflați pas cu pas cum puteți utiliza în mod optim recomandările de reglare. Acestea conțin informații referitoare la o multitudine de preparate, precum și informații și recomandări, cum ar fi modul ideal de utilizare și reglare a aparatului.

#### Recomandare

Recomandări privind prepararea

- Recomandările de reglare sunt valabile întotdeauna pentru cuptorul rece și gol.
- Valorile de timp din prezentările generale sunt valori orientative. Acestea depind de calitatea și de natura alimentului.

#### ⚠️ AVERTISMENT – Pericol de arsuri!

Alimentele cu coajă sau piele dură pot plesni exploziv în timpul, sau chiar după încălzire.

- ▶ Nu preparați niciodată ouă în coajă și nu încălziți ouă fierte tari în coajă.
- ▶ Nu preparați niciodată scoici sau crustacee.

- ▶ În cazul ouălor ochi sau al ouălor în pahar, trebuie ca mai întâi să înțepați gălbenușul.
- ▶ În cazul alimentelor cu coajă sau înveliș tare, de exemplu, mere, roșii, cartofi sau cârnăciori; coaja poate crăpa. Înainte de încălzire, înțepați coaja sau învelișul.

1. Înainte de utilizare, scoateți din interiorul cuptorului vasele care nu sunt necesare.
2. Selectați un aliment dorit din cadrul recomandărilor de reglare.
3. Introduceți alimentele într-un vas adecvat.
4. Așezați vesela în mijloc pe baza interiorului cuptorului.  
Astfel microundele vor ajunge la alimente din toate părțile.
5. Reglați aparatul conform recomandărilor de reglare. Setări mai întâi durată cea mai scurtă. Dacă este necesar, prelungiți durata.
6. Când scoateți vesela fierbinte din interiorul cuptorului, utilizați șervete de vase.

### 17.2 Decongelarea, încălzirea și prepararea cu microunde

Recomandări de reglare privind decongelarea, încălzirea și prepararea cu microunde.

Durata depinde de vasul de gătit, temperatură, tipul și cantitatea alimentelor. Din acest motiv, în tabele sunt indicate domenii. Începeți cu valoarea mai mică, iar data următoare setați o valoare mai mare dacă va fi nece-

sar. Dacă utilizați cantități diferite de cele specificate în tabele, respectați următoarea regulă generală: cantitate dublă - durată de preparare aproape dublă, jumătate din cantitate - durată de preparare redusă la jumătate.

## Decongelarea cu microunde

### Notă:

Recomandări privind prepararea

- Congelați alimentele în pachete plate.
- Utilizați numai veselă fără capac, adecvată pentru microunde.
- Așezați vesela pe baza interiorului cuptorului.
- Pe parcurs, întoarceți sau amestecați preparatele de 2 până la 3 ori. Când întoarceți preparatele, scurgeți lichidul rezultat în urma decongelării.
- În timpul decongelării cărnii sau cărnii de păsare se formează lichid. Când întoarceți alimentul, îndepărtați lichidul. Nu-l utilizați și nu îl aduceți în contact cu alte alimente.
- După întoarcere, îndepărtați carnea tocată deja decongelată.
- Când întoarceți, desprindeți bucățile decongelate unele de celelalte.
- Lăsați preparatul decongelat să mai stea încă 10 până la 30 de minute în aparatul deconectat, pentru ca temperatura să se uniformizeze.

Alimente	Greutate	Puterea microundelor	Durată de preparare
Bucată întreagă de carne, cu și fără os <sup>1</sup>	800 g	1. 180 W 2. 90 W	1. 10 min. 2. 15-20 min.
Bucată întreagă de carne, cu și fără os <sup>1</sup>	1000 g	1. 180 W 2. 90 W	1. 15 min. 2. 20 min.
Bucată întreagă de carne, cu și fără os <sup>1</sup>	1500 g	1. 180 W 2. 90 W	1. 20 min. 2. 25 min.
Bucăți sau felii de carne <sup>1,2</sup>	200 g	1. 180 W 2. 90 W	1. 5-8 min. 2. 5-10 min.
Bucăți sau felii de carne <sup>1,2</sup>	500 g	1. 180 W 2. 90 W	1. 9 min. 2. 10 min.
Bucăți sau felii de carne <sup>1,2</sup>	800 g	1. 180 W 2. 90 W	1. 10 min. 2. 10-15 min.
Carne tocată, amestecată <sup>1,2</sup>	200 g	90 W	8-10 min.
Carne tocată, amestecată <sup>1,2</sup>	500 g	1. 180 W 2. 90 W	1. 3 min. 2. 10-12 min.
Carne tocată, amestecată <sup>1,2</sup>	1000 g	1. 180 W 2. 90 W	1. 10 min. 2. 13-15 min.
Pasăre sau bucăți de pasăre <sup>1,2</sup>	600 g	1. 180 W 2. 90 W	1. 8 min. 2. 12-15 min.
Pasăre sau bucăți de pasăre <sup>1,2</sup>	1200 g	1. 180 W 2. 90 W	1. 15-20 min. 2. 15-20 min.
File de pește, medalion de pește sau felii de pește <sup>1,2</sup>	400 g	1. 180 W 2. 90 W	1. 3 min. 2. 10-15 min.
Pește întreg <sup>1</sup>	300 g	1. 180 W 2. 90 W	1. 3 min. 2. 10-12 min.
Pește întreg <sup>1</sup>	600 g	1. 180 W 2. 90 W	1. 8 min. 2. 13-15 min.
Legume, de exemplu, mazăre <sup>3</sup>	300 g	180 W	10-15 min.
Fructe, de exemplu, zmeură <sup>3</sup>	300 g	180 W	6-9 min.

<sup>1</sup> Întoarceți de mai multe ori alimentele.

<sup>2</sup> Când întoarceți, desprindeți bucățile decongelate unele de celelalte.

<sup>3</sup> Amestecați din când în când cu atenție alimentele.

<sup>4</sup> Îndepărtați complet ambalajul.

<sup>5</sup> Decongealați numai prăjituri fără glazură, frișcă, gelatină sau creme.

<sup>6</sup> Separați bucățile de prăjitură unele de celelalte.

Alimente	Greutate	Puterea microundelor	Durată de preparare
Fructe, de exemplu, zmeură <sup>3</sup>	500 g	1. 180 W 2. 90 W	1. 6-8 min. 2. 5-10 min.
Unt, decongelare <sup>4</sup>	125 g	1. 180 W 2. 90 W	1. 1 min. 2. 1-2 min.
Unt, decongelare <sup>4</sup>	250 g	1. 180 W 2. 90 W	1. 1 min. 2. 2-4 min.
Pâine întregă <sup>1</sup>	500 g	1. 180 W 2. 90 W	1. 5 min. 2. 5-10 min.
Pâine întregă <sup>1</sup>	1000 g	1. 180 W 2. 90 W	1. 8 min. 2. 9-10 min.
Prăjituri, uscate, de exemplu, pandișpan <sup>5,6</sup>	500 g	90 W	8-10 min.
Prăjituri, uscate, de exemplu, pandișpan <sup>5,6</sup>	750 g	1. 180 W 2. 90 W	1. 3-5 min. 2. 6 min.
Prăjituri însirocate, de exemplu, prăjituri cu fructe, cu brânză de vaci <sup>5</sup>	500 g	1. 180 W 2. 90 W	1. 3 min. 2. 10-15 min.
Prăjituri însirocate, de exemplu, prăjituri cu fructe, cu brânză de vaci <sup>5</sup>	750 g	1. 180 W 2. 90 W	1. 5 min. 2. 10-15 min.

<sup>1</sup> Întoarceți de mai multe ori alimentele.

<sup>2</sup> Când întoarceți, desprindeți bucățile decongelate unele de celelalte.

<sup>3</sup> Amestecați din când în când cu atenție alimentele.

<sup>4</sup> Îndepărtați complet ambalajul.

<sup>5</sup> Decongeleți numai prăjituri fără glazură, frișcă, gelatină sau creme.

<sup>6</sup> Separați bucățile de prăjitură unele de celelalte.

## Încălzirea sau prepararea cu microunde a alimentelor congelate

Respectați recomandările de reglare privind încălzirea cu microunde.

### Notă:

Recomandări privind prepararea

- Utilizați numai vase cu capac, adecvate pentru microunde. Pentru acoperirea vaselor puteți utiliza chiar și o farfurie sau un capac special adecvat pentru utilizarea în cuptorul cu microunde. Scoateți din ambalaj produsele gata preparate.
- Repartizați cât mai plan alimentele în vasul de gătit. Alimentele feliate se prepară mai rapid decât cele groase.
- Așezați vesela pe baza interiorului cuptorului.
- Preparatele cedează căldură către vesela. Vesela poate deveni foarte fierbinte. Utilizați mănuși de bucătărie.
- Întoarceți sau amestecați ocazional, de mai multe ori, alimentele.
- După preparare, lăsați alimentele să se odihnească timp de 2 până la 5 minute.
- Gustul propriu al alimentelor se păstrează considerabil. Utilizați cu economie sarea și condimentele.
- Pentru obținerea de rezultate optime, este recomandat ca alimentele sau alimentele gata preparate să fie încălzite la o putere de 600 W a microundelor. Dacă pe ambalaj este specificată o putere mai mare a microundelor, prelungiți durata de preparare.

Alimente	Greutate	Puterea microundelor	Durată de preparare
Meniu, porții de mâncare, mâncăruri gata preparate (2-3 componente)	300-400 g	600 W	8-10 min.
Supă	400 g	600 W	15-17 min.
Tocană	500 g	600 W	10-15 min.
Felii sau bucăți de carne cu sos, de exemplu, gulaș	500 g	600 W	10-12 min.
Pește, de exemplu, fileuri de pește <sup>1</sup>	400 g	600 W	10-12 min.

<sup>1</sup> Turnați puțin lichid peste preparat.

<sup>2</sup> Gătiți preparatul fără a adăuga apă.

Alimente	Greutate	Puterea microundelor	Durată de preparare
Sufleuri, de exemplu, lasagna, cannelloni (cu înălțimea de aproximativ 3 cm)	450 g	600 W	12-15 min.
Garnituri, de exemplu, orez, fidea <sup>1</sup>	250 g	600 W	3-5 min.
Garnituri, de exemplu, orez, fidea <sup>1</sup>	500 g	600 W	8-10 min.
Legume, de exemplu, mazăre, broccoli, morcovi <sup>1</sup>	300 g	600 W	7-10 min.
Legume, de exemplu, mazăre, broccoli, morcovi <sup>1</sup>	600 g	600 W	15 min.
Spanac cu smântână <sup>2</sup>	450 g	600 W	9-12 min.

<sup>1</sup> Turnați puțin lichid peste preparat.

<sup>2</sup> Gătiți preparatul fără a adăuga apă.

### Recomandări privind următoarea decongelare, încălzire și preparare cu microunde

Țineți cont de recomandările privind obținerea de rezultate optime la decongelare, încălzire și prepararea cu microunde.

Amplasarea	Recomandare
Alimentul este prea uscat.	<ul style="list-style-type: none"> <li>▪ Reduceți durata sau selectați o putere mai mică a microundelor.</li> <li>▪ Acoperiți alimentul și adăugați o cantitate mai mare de lichid.</li> </ul>

Amplasarea	Recomandare
După expirarea timpului de preparare, alimentul nu este încă decongelat, încălzit sau fiert.	Prelunghiți durata. Cantitățile mari și alimentele groase au nevoie de mai mult timp.
După expirarea timpului de preparare, alimentul nu este încălzit la interior, însă la exterior este supraîncălzit.	<ul style="list-style-type: none"> <li>▪ Amestecați ocazional.</li> <li>▪ Reduceți puterea microundelor și prelunghiți durata.</li> </ul>
După decongelare, carnea sau pasărea nu este decongelată la interior, însă la exterior este decongelată complet.	<ul style="list-style-type: none"> <li>▪ Reduceți puterea microundelor.</li> <li>▪ Întoarceți de mai multe ori alimentele de dimensiuni mari.</li> </ul>

## 17.3 Încălzire

Cu aparatul dumneavoastră puteți încălzi alimente.

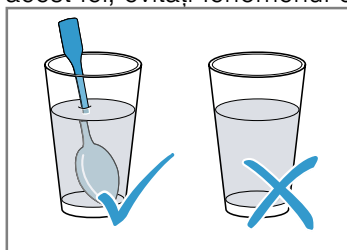
### Încălzirea cu microunde

Respectați recomandările de reglare privind încălzirea cu microunde.

#### **⚠️ AVERTISMENT – Pericol de opărire!**

În cazul încălzirii lichidelor, este posibilă întârzierea fierberii. Aceasta înseamnă că se atinge temperatura de fierbere fără să se producă bulele tipice de vapori. Acționați cu atenție chiar și în cazul unei mișcări mici a vasului. Lichidul fierbinte se poate revărsa brusc și poate fi împrăștiat.

- ▶ La încălzire, puneți întotdeauna o lingură în vas. În acest fel, evitați fenomenul de întârziere a fierberii.



#### **ATENȚIE!**

Metalul aflat în contact cu pereții aparatului provoacă producerea de scântei, deteriorarea aparatului sau distrugerea geamului interior al ușii.

- ▶ Metalul, de exemplu, lingurița din pahar - trebuie să se afle la o distanță minimă de 2 cm față de pereții interiori ai cuptorului și față de partea interioară a ușii.

#### **Notă:**

Recomandări privind prepararea

- Utilizați numai vase cu capac, adecvate pentru microunde. Pentru acoperirea vaselor puteți utiliza chiar și o farfurie sau un capac special adecvat pentru utilizarea în cuptorul cu microunde. Scoateți din ambalaj produsele gata preparate.
- Așezați vesela pe baza interiorului cuptorului.
- Întoarceți sau amestecați ocazional, de mai multe ori, alimentele.
- După preparare, lăsați alimentele să se odihnească timp de 2 până la 5 minute.
- Preparatele cedează căldură către veselă. Vesela poate deveni foarte fierbinte. Utilizați mănuși de bucătărie.



- Pentru obținerea de rezultate optime, este recomandat ca alimentele sau alimentele gata preparate să fie încălzite la o putere de 600 W a microunde-

lor. Dacă pe ambalaj este specificată o putere mai mare a microundelor, prelungiți durata de preparare.

Alimente	Greutate	Puterea microundelor	Durată de preparare
Preparate la farfurie, refrigerate	1 porție	600 W	5-8 min.
Băuturi <sup>1, 2, 3</sup>	125 ml	boost	30-40 sec.
Băuturi <sup>1, 2, 3</sup>	200 ml	boost	1 min.
Băuturi <sup>1, 2, 3</sup>	500 ml	boost	2 min.
Mâncare pentru bebeluși, de exemplu, biberoane cu lapte <sup>4, 5, 3</sup>	50 ml	600 W	aproximativ 20-30 sec.
Mâncare pentru bebeluși, de exemplu, biberoane cu lapte <sup>4, 5, 3</sup>	100 ml	600 W	40-50 sec.
Mâncare pentru bebeluși, de exemplu, biberoane cu lapte <sup>4, 5, 3</sup>	200 ml	600 W	60-70 sec.
Supă, 1 cană <sup>6</sup>	175 g fiecare	600 W	2-2,5 min.
Supă, 2 căni <sup>6</sup>	175 g fiecare	600 W	3-4 min.
Carne în sos <sup>7</sup>	500 g	600 W	7-10 min.
Tocană <sup>6</sup>	400 g	600 W	4 min.
Tocană <sup>6</sup>	800 g	600 W	6-7 min.
Legume, 1 porție <sup>6</sup>	150 g	600 W	2-2,5 min.
Legume, 2 porții <sup>6</sup>	300 g	600 W	3-4 min.

<sup>1</sup> Introduceți o lingură în pahar.

<sup>2</sup> Nu supraîncălziți băuturile alcoolice.

<sup>3</sup> Controlați neapărat temperatura!

<sup>4</sup> Încălziți mâncarea pentru bebeluși fără tetină sau capac.

<sup>5</sup> Agitați întotdeauna bine alimentele după încălzire.

<sup>6</sup> Controlați din când în când preparatul.

<sup>7</sup> Separați între ele feliile de carne.

## 17.4 Prepararea

Cu aparatul dumneavoastră puteți prepara alimente.

### Prepararea cu microunde

#### Notă:

Recomandări privind prepararea

- Așezați vesela pe baza interiorului cuptorului.
- Repartizați cât mai plan alimentele în vasul de gătit. Alimentele feliate se prepară mai rapid decât cele groase.
- Utilizați numai vase cu capac, adecvate pentru microunde. Pentru acoperirea vaselor puteți utiliza chiar și o farfurie sau un capac special adecvat pentru utilizarea în cuptorul cu microunde. Scoateți din ambalaj produsele gata preparate.
- Gustul propriu al alimentelor se păstrează considerabil. Utilizați cu economie sarea și condimentele.
- După preparare, lăsați alimentele să se odihnească timp de 2 până la 5 minute.
- Preparatele cedează căldură către vesela. Vesela poate deveni foarte fierbinte. Utilizați mănuși de bucătărie.

## ro Procedați astfel

- Pentru obținerea de rezultate optime, este recomandat ca alimentele sau alimentele gata preparate să fie încălzite la o putere de 600 W a microundelor. Dacă pe ambalaj este specificată o putere mai mare a microundelor, prelungiți durata de preparare.

Alimente	Greutate	Puterea microundelor	Durată de preparare
Pui întreg, proaspăt, fără măruntaie <sup>1</sup>	1200 g	600 W	25 – 30 min.
File de pește, proaspăt <sup>2</sup>	400 g	600 W	7 – 8 min.
Legume, proaspete <sup>3, 2, 4</sup>	250 g	600 W	5 – 6 min.
Legume, proaspete <sup>3, 2, 4</sup>	500 g	600 W	10 – 12 min.
Cartofi <sup>3, 2, 4</sup>	250 g	600 W	7 – 9 min.
Cartofi <sup>3, 2, 4</sup>	500 g	600 W	10 – 12 min.
Cartofi <sup>3, 2, 4</sup>	750 g	600 W	15 – 20 min.
Orez <sup>5, 4</sup>	125 g	1. 600 W 2. 180 W	1. 4 – 5 min. 1. 12 – 15 min.
Orez <sup>5, 4</sup>	250 g	1. 600 W 2. 180 W	1. 6 – 8 min. 1. 15 – 18 min.
Deserturi, de exemplu, budincă (instant) <sup>4</sup>	500 ml	600 W	5 – 8 min.
Compot de fructe <sup>4</sup>	500 g	600 W	9 – 12 min.

<sup>1</sup> Întoarceți preparatul după expirarea 1/2 din timpul total de preparare.

<sup>2</sup> Turnați puțin lichid peste preparat.

<sup>3</sup> Tăiați în bucăți egale.

<sup>4</sup> Amestecați din când în când cu atenție alimentele.

<sup>5</sup> Adăugați o cantitate dublă de lichid.

## Budincă din pudră de budincă

### AVERTISMENT – Pericol de arsuri!

Alimentele încălzite emit căldură. Vesela se poate înfierbânta foarte puternic.

- ▶ Scoateți întotdeauna accesoriile sau vasele fierbinți cu ajutorul unei mănuși de bucătărie.
- 1. Într-un castron înalt, rezistent la microunde, amestecați conținutul unui pachet de pudră de budincă, conform instrucțiunilor de pe pachet, cu zahăr și puțin lapte, până când nu se mai formează cocoloașe.

2. Adăugați și restul de lapte și amestecați din nou.
3. Introduceți castronul în cuptor și închideți ușa acestuia.
4. Reglați aparatul conform recomandărilor de reglare.
5. Amestecați mai întâi după 3 minute. Amestecați din nou după un minut, până când obțineți consistența dorită.  
Durata depinde de temperatura laptelui și de recipientul utilizat.

## Popcorn pentru microunde

### AVERTISMENT – Pericol de arsuri!

În cazul alimentelor închise într-un ambalaj etanș, ambalajul poate crăpa.

- ▶ Respectați întotdeauna specificațiile de pe ambalaj.
- ▶ Scoateți întotdeauna preparatele din interiorul cuptorului utilizând o mănușă de bucătărie.

### ATENȚIE!

Prepararea multiplă, succesivă de popcorn la microunde la o treaptă de putere prea mare a microundelor poate determina deteriorarea interiorului cuptorului.

- ▶ Lăsați aparatul să se răcească timp de mai multe minute între procesele de preparare.
- ▶ Nu setați niciodată o putere prea mare a microundelor.
- ▶ Utilizați o putere de maximum 600 W.

- ▶ Așezați întotdeauna punga cu popcorn pe o farfurie din sticlă.

### Notă:

Recomandări privind prepararea

- Așezați vesela pe baza interiorului cuptorului.
- Utilizați doar vase din sticlă plate, rezistente la căldură. Nu utilizați vase din porțelan sau farfurii foarte adânci.
- Așezați punga de popcorn cu partea marcată orientată în jos pe vas.
- Modificați durata în funcție de cantitate.
- Pentru a evita lipirea floricelelor de porumb, după 1 minut și 30 de secunde scoateți puțin din cuptor punga cu floricelele de porumb și scuturați-o. Atenție, floricelele de porumb sunt fierbinți.

Alimente	Greutate	Puterea microundelor	Durată de preparare
Popcorn pentru microunde <sup>1</sup>	1 pungă de 100 g	600 W	2,5 min.

<sup>1</sup> Așezați întotdeauna punga cu popcorn pe o farfurie din sticlă. Respectați indicațiile producătorului.

## 17.5 Preparate de verificare

Aceste prezentări generale au fost redactate pentru institutele de verificări, pentru a facilita verificarea aparatului conform EN 60350-1:2013, respectiv IEC 60350-1:2011 și conform standardelor EN 60705:2012, IEC 60705:2010.

### Prepararea cu microunde

Aliment	Puterea microundelor exprimată în W	Durata în min	Indicație
Șodou, 1000 g	1. 600 W 2. 180 W	1. 11-12 min. 2. 8-10 min.	Formă Pyrex
Biscuiți, 475 g	600 W	7-9 min.	Formă Pyrex, Ø 22 cm
Friptură din carne tocată, 900 g	600 W	20-25 min.	Formă Pyrex lungă, Ø 28 cm
Preparate la farfurie, refrigerate, 1 porție	600 W	5-6 min.	Capac rezistent la microunde

### Decongelarea cu microunde

Aliment	Puterea microundelor exprimată în W	Durata în min	Indicație
Carne, 500 g	1. 180 W 2. 90 W	1. 5-6 min. 2. 7-10 min.	Formă Pyrex, Ø 24 cm

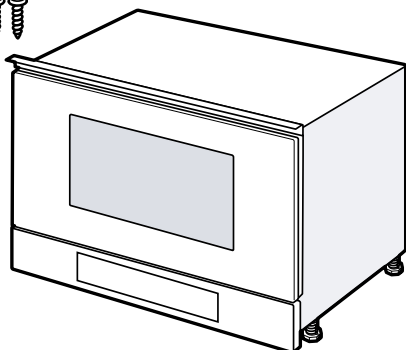
## 18 Instrucțiuni de montare

Țineți cont de aceste informații atunci când montați aparatul.



### 18.1 Pachetul de livrare

După despachetare verificați ca livrarea să fie completă și ca toate piesele să nu prezinte eventuale deteriorări din transport.



### 18.2 Montarea în siguranță

Respectați aceste instrucțiuni privind siguranța atunci când montați aparatul.

- Numai la montajul regulamentar corespunzător instrucțiunii de montaj este garantată siguranța la utilizare. Instalatorul este responsabil pentru funcționarea ireproșabilă la locul de instalare.
- Verificați aparatul după despachetare. În cazul în care aparatul a fost avariat în timpul transportului, acesta nu trebuie pus în funcțiune.
- Înainte de punerea în funcțiune, îndepărtați ambalajul și foliile din plastic din interiorul cuptorului și de pe ușă.
- Respectați instrucțiunile din fișele de montare a accesoriilor.
- Mobilierul în care se efectuează încorporarea trebuie să fie rezistent la temperaturi de până la 95 °C, iar panourile frontale ale corpurilor de mobilier adiacente trebuie să reziste la temperaturi de până la 70 °C.
- Nu montați aparatul în spatele unei uși decorative sau ușii unui corp de mobilier. Există pericolul de supraîncălzire.
- Realizați lucrările de decupaj la corpul de mobilier înainte de introducerea aparatului. Îndepărtați rumegușul. Funcționarea componentelor electrice ar putea fi afectată.

- Racordarea fără ștecher a aparatelor poate fi efectuată numai de către personal de specialitate autorizat. În cazul avariilor rezultate în urma unei conectări eronate, dreptul de garanție este anulat.

### **⚠ AVERTISMENT – Pericol de rănire!**

Piese care sunt accesibile în timpul asamblării pot avea margini ascuțite și pot cauza tăieturi.

- ▶ Purtați mănuși de protecție.

### **⚠ AVERTISMENT – Pericol de incendiu!**

Utilizarea unui cablu prelungitor de alimentare electrică sau a unui adaptor neadecvat este periculoasă.

- ▶ Nu utilizați prelungitoare sau blocuri de prize multiple.
- ▶ Utilizați numai adaptoare și cabluri de alimentare de la rețea care au fost avizate de producător.
- ▶ În cazul în care cablul de alimentare de la rețea este prea scurt și nu aveți la dispoziție un cablu de alimentare de la rețea mai lung, contactați un atelier specializat în domeniul electric pentru a adapta instalația electrică din casă.

## **18.3 Mobilierul pentru încorporare**

Acest aparat trebuie pus în funcțiune numai după încorporarea într-un corp de mobilier. Acest aparat nu este proiectat pentru a fi utilizat ca aparat de masă sau pentru utilizarea în interiorul unui dulap.

Dulapul încorporat nu trebuie să aibă perete posterior în spatele aparatului. Înălțimea minimă de încorporare este de 850 mm.

Orificiile de aerisire și deschiderile de aspirare a aerului trebuie să rămână neacoperite.

După montare, aparatul trebuie să rămână fixat în poziție și nu trebuie să se răstoarne.

## **18.4 Racordul electric**

Pentru a putea racorda în siguranță aparatul la rețeaua de alimentare cu energie electrică, țineți cont de aceste indicații.

- Aparatul corespunde clasei de protecție I și poate fi utilizat numai cu un racord electric cu conductor de protecție.
- Protecția trebuie să se realizeze conform indicațiilor de putere de pe plăcuța cu date tehnice și conform prescripțiilor locale.
- În timpul lucrărilor de montaj, aparatul trebuie să fie întotdeauna scos de sub tensiune.
- Aparatul poate fi conectat doar cu cablul de conectare livrat împreună cu acesta.
- Cablul de conectare trebuie să fie introdus în partea posterioară a aparatului. La unitățile de service puteți găsi cabluri de legătură cu lungimea de 5 m.

- Cablul de conectare trebuie înlocuit numai cu un cablu original. Acesta poate fi achiziționat de la unitățile de service.

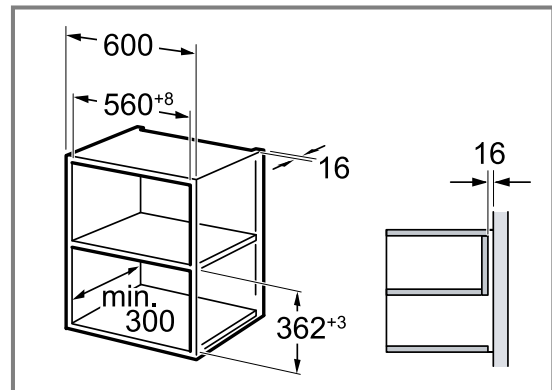
## **Racordarea electrică a aparatului**

**Notă:** Aparatul poate fi conectat doar la o priză cu contact de protecție instalată regulamentar.

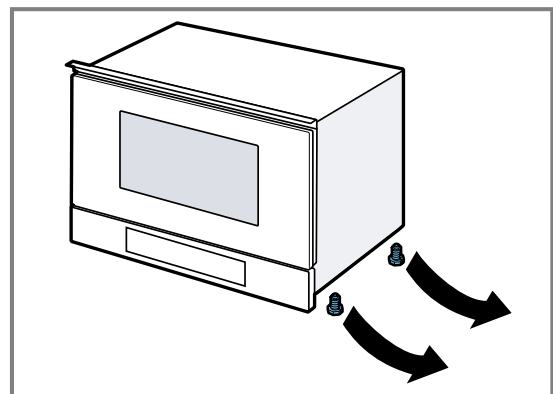
1. Introduceți conectorul cablului de alimentare de la rețea în aparat. Verificați dacă fișa cablului de conectare la rețea este fixat ferm.
2. Introduceți ștecherul aparatului într-o priză din apropierea aparatului. Dacă aparatul este montat, trebuie asigurat accesul liber la fișa de rețea. Dacă accesul liber la fișa de rețea nu este posibil, în instalația electrică permanentă trebuie montat un separator de faze pentru toții polii conform condițiilor din dispozițiile de instalare.

## **18.5 Montarea într-un dulap suspendat**

Țineți cont de dimensiunile de montare și de distanțele de siguranță ale dulapului înalt.

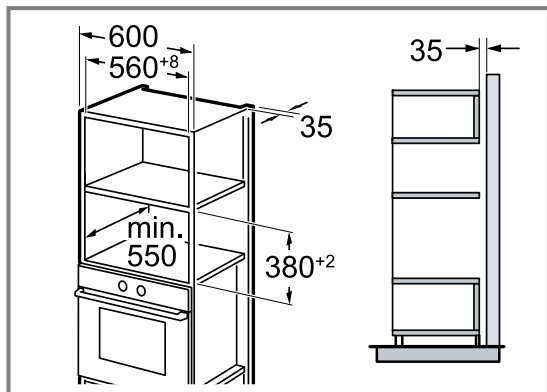


Montați aparatul la o înălțime corespunzătoare, astfel încât să puteți scoate cu ușurință accesoriile. Îndepărtați picioarele de sprijin.

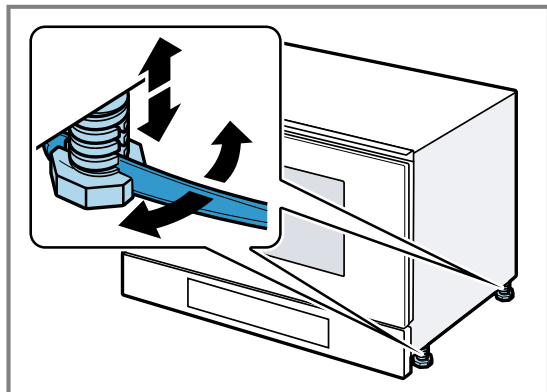


## 18.6 Montarea într-un dulap înalt

Țineți cont de dimensiunile de montare și de distanțele de siguranță ale dulapului înalt.

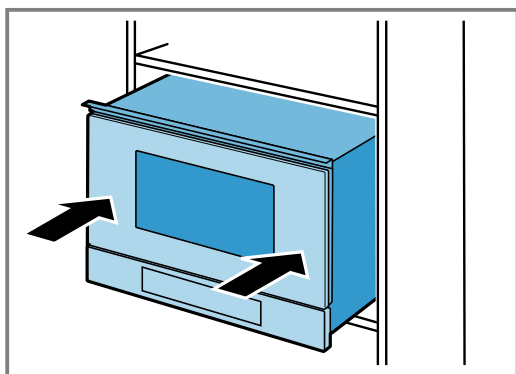


Montați aparatul la o înălțime corespunzătoare, astfel încât să puteți scoate cu ușurință accesoriile. Reglați picioarele de sprijin.



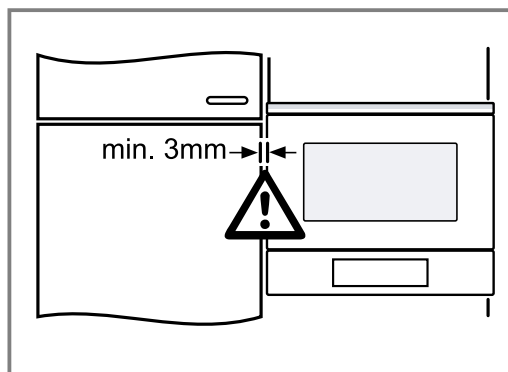
## 18.7 Montarea aparatului

1. Împingeți complet în interior aparatul.



În acest caz, nu îndoiți, nu blocați și nu treceți cablul peste muchii ascuțite.

2. Verificați distanța față de aparatele adiacente.

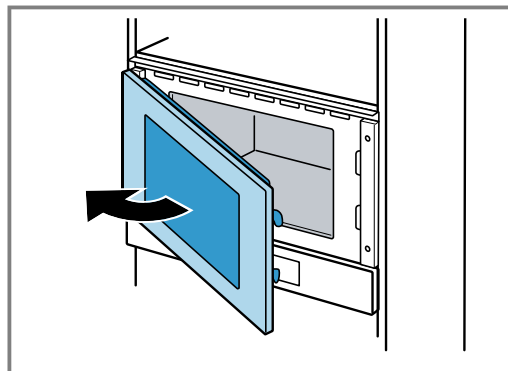


3. **ATENȚIE!**

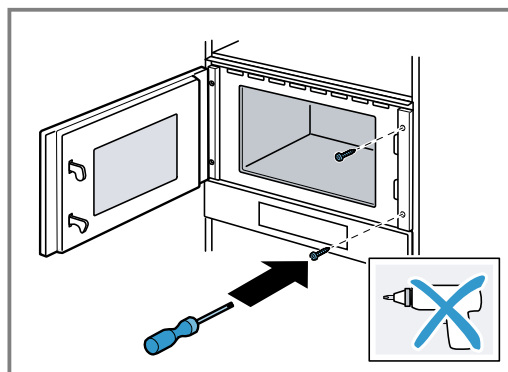
Atunci când ușa aparatului este deschisă, aparatul se poate înclina spre înainte.

► Când deschideți ușa aparatului, mențineți aparatul în poziția corespunzătoare.

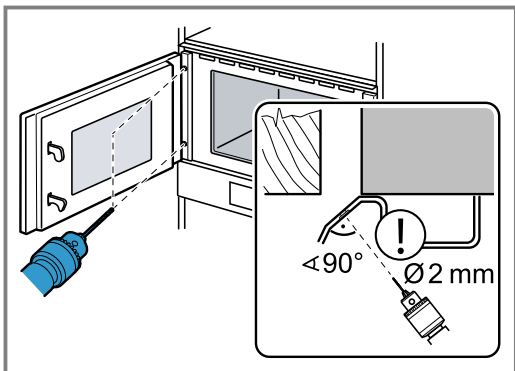
Deschideți lent ușa aparatului.



4. Fixați ferm aparatul pe corpul de mobilier, pe partea opusă balamalelor.

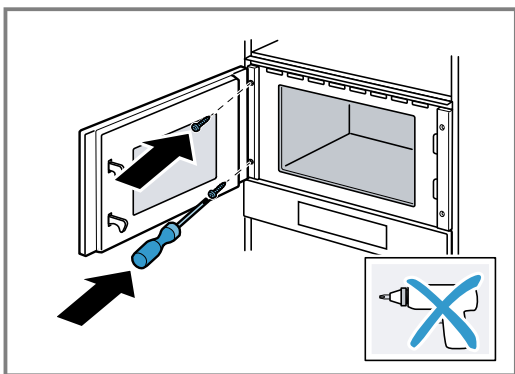


5. Executați în prealabil, pe corpul de mobilier, găurile pentru îmbinarea filetată de pe partea balamalelor.



Acoperiți balamalele ușii.  
Utilizați un burghiu pentru lemn cu diametrul de 2 mm.

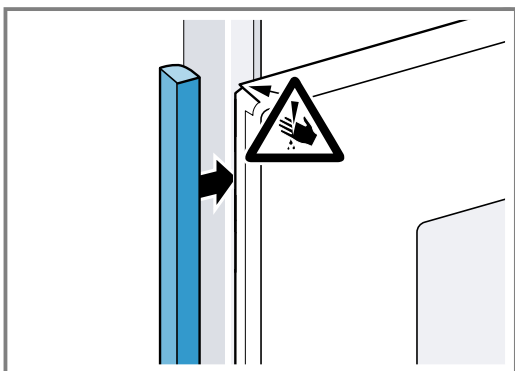
6. Îndepărtați așchiile din interiorul cuptorului.  
7. Fixați ferm aparatul pe corpul de mobilier, pe partea balamalelor.



8. Îndepărtați ambalajul și foliile din plastic din interiorul cuptorului și de pe ușă.

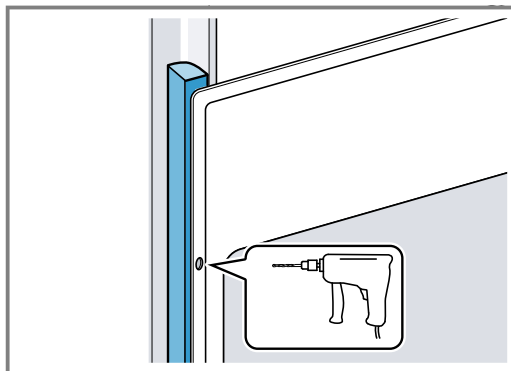
### 18.8 În cazul bucătărilor insulare cu panouri verticale:

1. Fixați pe ambele părți câte o piesă de umplere adecvată, pentru a acoperi eventualele muchii ascuțite și pentru a asigura un montaj sigur.

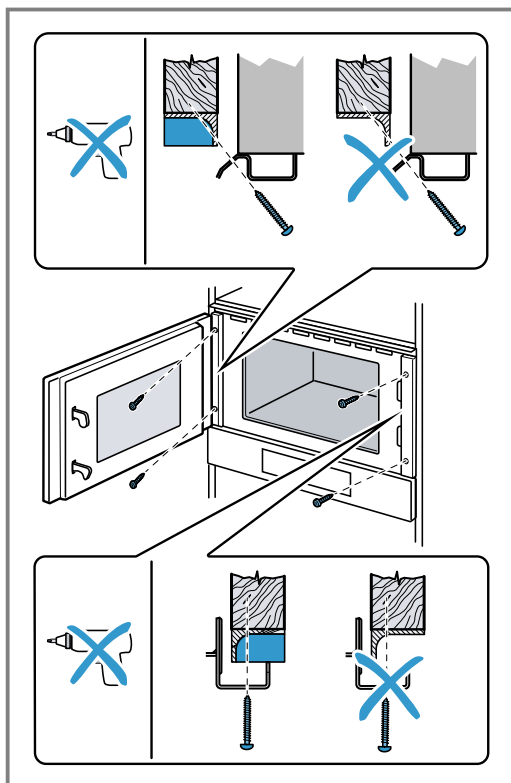


2. Fixați piesa de umplere pe corpul de mobilier.

3. Găuriți în prealabil piesa de umplere și corpul de mobilier, pentru a realiza o îmbinare filetată.



4. Fixați aparatul cu un șurub adecvat.



### 18.9 Demontarea aparatului

1. Deconectați aparatul de la rețeaua electrică.
2. Desfaceți șuruburile de fixare.
3. Ridicați ușor aparatul și extrageți-l complet.





## Thank you for buying a Bosch Home Appliance!

Register your new device on MyBosch now and profit directly from:

- **Expert tips & tricks for your appliance**
- **Warranty extension options**
- **Discounts for accessories & spare-parts**
- **Digital manual and all appliance data at hand**
- **Easy access to Bosch Home Appliances Service**

Free and easy registration – also on mobile phones:

[www.bosch-home.com/welcome](http://www.bosch-home.com/welcome)



## Looking for help? You'll find it here.

Expert advice for your Bosch home appliances, help with problems or a repair from Bosch experts.

Find out everything about the many ways Bosch can support you:

[www.bosch-home.com/service](http://www.bosch-home.com/service)

Contact data of all countries are listed in the attached service directory.

### **BSH Hausgeräte GmbH**

Carl-Wery-Straße 34

81739 München, GERMANY

[www.bosch-home.com](http://www.bosch-home.com)

A Bosch Company



**9001746429** (040416)

bg, ro