

A E N O

Quick Start Guide

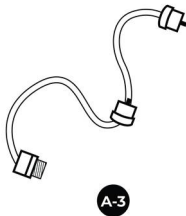
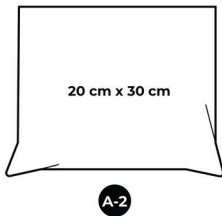
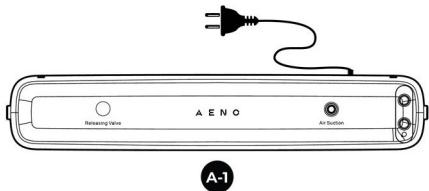
Vacuum Sealer VS1

(Models: AVS0001, AVS0001-UK)

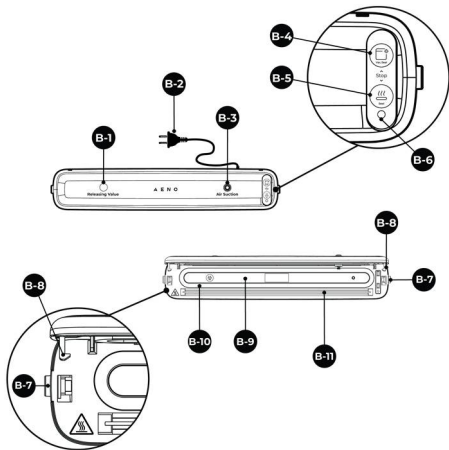


v. 1.2.5 | 13.06.2024

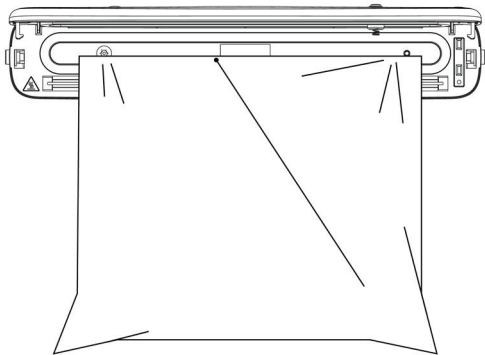
ENG.....	7
ARA.....	12
BOS.....	15
BUL.....	20
CES.....	25
DEU.....	30
ELL.....	36
EST.....	41
FRA.....	46
HRV.....	51
HUN.....	56
HYE.....	61
ITA.....	66
KAT.....	71
KAZ.....	77
LAV.....	82
LIT.....	87
NLD.....	92
POL.....	97
POR.....	102
RON.....	107
RUS.....	112
SLK.....	117
SLV.....	122
SPA.....	127
SRP.....	132
UKR.....	137
UZB.....	142



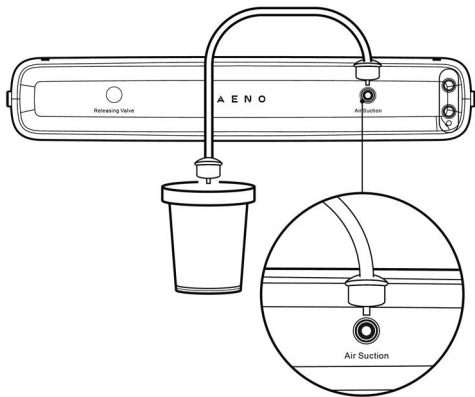
B



C



D



ENG The **AENO™** Vacuum Sealer is designed for packaging and/or vacuum sealing food products to prolong their shelf life, as well as for marinating or preparing food via sous-vide cooking method.

Model: **AVS0001** (Plug Type C), **AVS0001-UK** (Plug Type G).

Technical Specifications

Input parameters: 220–240 V (AC), 50 Hz, 0.37 A, 85.0 W (max.). Capacity: 4.5 L/min. Vacuuming degree: up to –65 kPa. Vacuuming time of one bag: up to 30 s. Sealing time of one bag: up to 10 s. Sealing seam width: 2.5 mm. Maximum width of the bag: up to 30 cm. Maximum heating temperature: up to +180 °C. Dimensions (L×W×H): 380×68×54 mm. Hose: the diameter of the fitting is 5.2 mm, the inner diameter of the threaded nozzle is 18 mm. Operating conditions: temperature +5...+40 °C, RH ≤ 85 % (non-condensing). Storage conditions: temperature +5...+50 °C, RH ≤ 85 % (non-condensing).

Scope of Supply (Fig. A)

A-1 – **AENO™** Vacuum Sealer, A-2 – bags (20×30 cm – 10 pcs.), A-3 – hose, Quick Start Guide.

Device Elements and Accessories (Fig. B)

B-1 – “Releasing Valve”, B-2 – plug, B-3 – “Air Suction” port, B-4 – “Vac Seal” button, B-5 – “Seal” button, B-6 – LED indicator, B-7 – lid release buttons, B-8 – lid locks, B-9 – vacuum chamber, B-10 – gasket, B-11 – sealing bar.

Limitations and Warnings

Please read this document carefully before using the device. The device is not intended to handle wet products and liquids. The vacuum sealer is intended for domestic use only and must not be used outdoors. This device is not intended for use by children under the age of 14 or by persons with reduced physical, mental or intellectual abilities unless they have sufficient experience and knowledge of how to use the device and are supervised by a person

If you have any questions or difficulties while using your AENO device, please e-mail support at **support@aeno.com** or chat with us online at **aeno.com/service-and-warranty**. The specialists will help you solve any issue, and you will not have to waste time and effort visiting the store.

responsible for their safety. Before using the device, make sure that the rated voltage and frequency specified in the technical specifications correspond to the mains supply. Do not use a damaged device. The device must be repaired by a qualified technician at an authorized service center. Do not allow the power cord to come into contact with sharp objects or hot surfaces. Do not immerse the plug, power cord and/or device in water or other liquids. Place the device away from external heat sources or other electrical appliances. Use only those bags, containers, and hose that are recommended by the manufacturer. After using the device, do not touch the sealing bar and sealing seam until they have cooled down completely. Before placing food that is packaged in a bag or container in the microwave oven, make a hole in the bag or open the outlet valve in the container to allow steam to escape. Do not allow liquids, crumbs, or food particles to enter the vacuum chamber. Unplug the device when it's not in use and before cleaning. Let the device cool down after use. Clean the device after each use. Do not use chemical and aggressive detergents, abrasive pastes, products containing acids and solvents or metal sponges for cleaning. Place a paper liner inside to prevent deformation of the gasket, and do not close the lid tightly while storing the device. Do not leave the device that has been switched on unattended. Do not allow children to use and/or play with the device. Detailed information can be found in the complete User Manual, available for download at aeno.com/documents.

LED indication

Status	Description
On (blue)	One of the operating modes ("Vacuum Sealing", "Vacuum", "Sealing") is started
Off	The device is off

Functions of Buttons

Action	Description
--------	-------------

"Vac Seal" button

Press twice	Start the "Vacuum Sealing" or "Vacuum" mode
-------------	---

Action	Description
Press once	Interrupt the "Vacuum Sealing" or "Vacuum" mode

"Seal" button

Press twice	Start the "Sealing" mode
Press once	Interrupt the "Sealing" mode

Preparing for the First Use

1. Open the packaging and remove the device.
2. Remove all packing materials.
3. Place the device on a dry, flat, stable surface.

Operation of the Device

ATTENTION! The device is intended for use with dry products only.

Vacuum Sealing. Sealing

1. Place the food in the supplied bag.
2. Open the lid of the vacuum sealer.
3. Place the open edge of the bag in the vacuum chamber (see Fig. C).
4. Close the sealer lid by pressing it against the casing on both sides until it clicks into place.
5. Insert the plug of the power cord into the socket.
6. Select and start the desired mode:
 - **Vacuum sealing.** Press the "Vac Seal" button twice: the LED indicator will turn on and the air will start pumping out. Once vacuuming is complete, the sealing process will start automatically.
 - **Sealing.** Press the "Seal" button twice: the LED indicator will turn on and the sealing process will start.
7. Wait until the indicator and the device turn off.
8. Open the Releasing Valve.
9. Press the lid release buttons and open the device.
10. Remove the bag.

Note. Let the heating element cool down (at least 1 minute) before resealing.

Vacuum

ATTENTION! Valve bags and containers for vacuuming without sealing are not included. Choose bags and containers based on the diameter of the hose fitting and hose nozzle (see the “Technical Specifications” section).

1. Place the food in the container (valve bag) and close the lid of the container (the lock on the bag).
2. Connect the container (bag) valve and the Air Suction port on the sealer with a hose (see Fig. **D**).
3. Make sure the container (bag) is tightly closed.
4. Close the sealer lid by pressing it against the casing on both sides until it clicks into place.
5. Insert the plug of the power cord into the socket.
6. Press the “Vac Seal” button twice: the LED indicator will turn on and the air will start pumping out.
7. Wait until the indicator and the device turn off.
8. Open the Releasing Valve.
9. Disconnect the hose and close the container (bag) valve.

Cleaning and Maintenance

ATTENTION! Unplug the device and let it cool down before cleaning.

Wipe the sealer inside and out with a soft cloth dampened with warm water or a mild soap solution. Then wipe it with a soft cloth dampened with clean water and wipe the device dry.

Troubleshooting

- **There are pieces of the bag left on the sealing bar after sealing.** Possible reason: overheating of the sealing bar. Solution: wait for the device to cool down completely and clean it.
- **Air appears in the bag after vacuum sealing.** Possible reason: puncture of the bag by sharp edges of the products. Solution: replace the bag, remove products with sharp edges, or cover the edges of these products with a napkin or suitable cloth.

- **The sealing seam is flimsy.** Possible reason: insufficient sealing time.
Solution: repeat steps 2-10 of the “Vacuum Sealing, Sealing” section.

ATTENTION! If none of the suggested methods have solved the issue, contact your supplier or an authorized service center. Do not disassemble the device or attempt to repair it yourself.



This symbol indicates that you must follow the Waste Electrical and Electronic Equipment (WEEE) and Waste Battery and Battery Regulations when disposing of the device, its batteries and accumulators, and its electrical and electronic accessories. According to the rules, this equipment must be disposed of separately at the end of its service life. Do not dispose of the device, its batteries and accumulators, or its electrical and electronic accessories together with unsorted municipal waste, as this will harm the environment. To dispose of this equipment, it must be returned to the point of sale or turned in to a local recycling facility. You should contact your local household waste disposal service for details.

ASBISC reserves the right to modify the device and to make revisions and changes to this document without prior notice to users.

The warranty period and service life is 2 years from the date of purchase of the product.

Manufacturer: ASBISC Enterprises PLC, Iapetou, 1, Agios Athanasios, 4101, Limassol, Cyprus. Made in China. The date of manufacture is indicated on the package.

Up-to-date information and a detailed description of the device, as well as connection instructions, certificates, information about companies that accept quality claims and warranties, are available for download at aeno.com/documents. All trademarks and brand names are the property of their respective owners.

ARA تم تصميم جهاز تفريغ الهواء والتغليغ AENO™ لتغليغ و/أو اغلاق الطعام بتفريغ الهواء لإطالة مدة صلاحيتها أو تحليها أو طهيها بطريقة سو فيد.

الموديل: AVS0001 (القابس من النوع C)، AVS0001-UK (القابس من النوع G).
الخصائص التقنية

معلمت الإدخال: 220-240 فولت (تيار متردد)، 50 هرتز، 0,37 أمبير، 85,0 واط (كحد أقصى). الانتاجية: 4,5 لتر/دقيقة. درجة تفريغ الهواء: تصل إلى -65 كيلوباسكال. وقت تفريغ الهواء لكيس واحد: يصل إلى 30 ثانية. وقت الختم لكيس واحد: يصل إلى 10 ثوان. عرض المنطقة المحتومة: 2,5 مم. أقصى عرض الكيس: يصل إلى 30 سم. أقصى درجة حرارة التسخين: تصل إلى 180+ درجة مئوية. الأبعاد (الطول×العرض×الارتفاع): 380×68×54 مم. الخرطوم: قطر الفوهة - 5,2 مم، القطر الداخلي للملحق المولب - 18 مم شروط الاستعماء: درجة الحرارة +5...+40 درجة مئوية، الرطوبة النسبية $\geq 85\%$ (دون تكاثف). شروط التخزين: درجة الحرارة +5...+50 درجة مئوية، الرطوبة النسبية $\geq 85\%$ (دون تكاثف).

طقم التسليم (الشكل A)

A-1 - جهاز تفريغ الهواء والتغليغ AENO™، A-2 - أكياس (30×20 سم - عدد 10)، A-3 - خرطوم، دليل البدء السريع.

عناصر ومحققات الجهاز (الشكل B)

B-1 - صمام "Release Valve" ("صمام التحرير")، B-2 - القابس، B-3 - قنحة شفط الهواء "Air Suction" ("شفط الهواء")، B-4 - زر "Vac Scal" ("الختم الفراغي")، B-5 - زر "Seal" ("ختم")، B-6 - مؤشر ضوئي، B-7 - أزرار تحرير الغطاء، B-8 - مثبتات الغطاء، B-9 - حجرة التفريغ، B-10 - مائع التسرب المطاطي، B-11 - شريط الختم.

القيود والتحذيرات

قبل استخدام الجهاز، يرجى قراءة هذا المستند بعناية. الجهاز غير مخصص للتعامل مع الأطعمة الرطبة أو السوائل. إن جهاز تفريغ الهواء والتغليغ مخصص للاستخدام في الظروف المنزلية فقط ولا يمكن استخدامه في الهواء الطلق. هذا الجهاز غير مخصص للاستخدام من قبل الأطفال الذين تقل أعمارهم عن 14 عامًا أو الأشخاص ذوي الإعاقة البدنية أو العقلية أو النفسية ما لم يكن لديهم الخبرة والمعرفة الكافية في استخدام الجهاز وما لم يتم الاشراف عليهم من قبل شخص مسؤول عن سلامتهم. قبل استخدام الجهاز، تكد من أن الجهد والتردد المقننين المحددين في الخصائص التقنية يتوافقان مع معلمت مصدر الطاقة. لا تستخدم جهازًا تالفًا. يجب إجراء إصلاح الجهاز من قبل فني مؤهل من مركز خدمة معتمد. لا تسمح لكابل الطاقة بالتلامس مع الأشياء الحادة أو الأسطح الساخنة. لا تعمر القابس و/أو كابل الطاقة و/أو الجهاز في الماء أو سوائل أخرى. قم بتثبيت الجهاز بعيدًا عن مصدر الحرارة الخارجية أو الأجهزة الكهربائية الأخرى. استخدم فقط الأكياس والحاويات والخرطوم الموصى بها من قبل الشركة المصنعة. بعد استخدام الجهاز، لا تلمس شريط الختم والمنطقة المغطومة حتى تبرد تمامًا. قبل وضع الطعام المعبأ في كيس أو حاوية في الميكروويف، قم بعمل ثقب في الكيس أو افتح صمام التحرير في الحاوية لخروج البخار. لا تسمح لسوائل أو لغات أو جزيئات الطعام بالتسرب إلى حجرة التفريغ. أفضل الجهاز عن مصدر الطاقة ما لم يكن في الاستخدام وقبل التنظيف، يجب ترك الجهاز يبرد. قم بتنظيف الجهاز بعد كل استخدام. لا تستخدم المنظفات الكيماوية والعوانية والمعاجين الكائطة والمنتجات التي تحتوي على الأحماض والمذيبات، وكذلك الإسفنج المعدني للتنظيف. عند تخزين الجهاز، ضع بطانة ورقية بداخل لمنع تشوه مائع التسرب المطاطي ولا تعلق الغطاء بإحكام. لا تترك الجهاز قيد التشغيل دون مراقبة. لا تسمح للأطفال باستخدام الجهاز و/أو اللعب به. يمكن العثور على معلومات مفصلة في دليل المستخدم الكامل المتاح للتنزيل على

aeno.com/documents

إذا كانت لديك أية أسئلة أو صعوبات في استخدام جهاز AENO، فيرجى الاتصال بخدمة الدعم عبر البريد الإلكتروني support@aeno.com أو الردشة عبر الإنترنت على الموقع aeno.com/service-and-warranty. سيساعدك المحققون في اكتشاف المشكلة، ولن تحتاج إلى إضاعة الوقت والجهد في زيارة المتجر.

وصف	حالة
تم بدء تشغيل أحد اوضاع التشغيل ("الختم الفراغي"، "تفريغ الهواء"، "ختم")	يضيء باللون الأزرق
الجهاز قيد إيقاف التشغيل	لا يضيء
وصف	وظائف الأزرار
	إجراء

زر "Vac Seal" ("الختم الفراغي")

بدء تشغيل وضع "الختم الفراغي" أو "تفريغ الهواء"	اضغط مرتين
مقاطعة وضع "الختم الفراغي" أو "تفريغ الهواء"	اضغط مرة واحدة
	زر "Seal" ("ختم")
بدء تشغيل وضع "ختم"	اضغط مرتين
مقاطعة وضع "ختم"	اضغط مرة واحدة

التحضير للاستخدام الأول

1. افتح العبوة وقم بإزالة الجهاز.
2. قم بإزالة جميع مواد التغليف.
3. ضع الجهاز على سطح جاف ومستو وثابت.

استخدام الجهاز

انتباه! الجهاز مخصص للتعامل مع المنتجات الجافة فقط

الختم الفراغي. ختم

1. ضع المأكولات في الكيس المرفق.
2. افتح غطاء جهاز تفريغ الهواء والتغليف.
3. ضع الحافة المفتوحة للكيس في حجرة التفريغ (انظر الشكل C).
4. أغلق غطاء الجهاز بالضغط عليه على جسم الجهاز من كلا الجانبين حتى يصدر صوت طقطقة.
5. قم بتوصيل قابس كابل الطاقة بالمقبس.
6. حدد الوضع المطلوب وقم بتشغيله:

- **الختم الفراغي.** اضغط على زر "Vac Seal" ("الختم الفراغي") مرتين: سيضيء المؤشر الضوئي وسيبدأ تفريغ الهواء. في نهاية عملية تفريغ الهواء، ستبدأ عملية الختم تلقائيًا.
 - **ختم.** اضغط على زر "Seal" ("ختم") مرتين: سيضيء المؤشر الضوئي وستبدأ عملية الختم.
 - 7. انتظر حتى ينطفئ المؤشر ويتم إيقاف تشغيل الجهاز.
 - 8. افتح صمام "Releasing Valve" ("صمام التحرير").
 - 9. اضغط على أزرار تحرير الغطاء وافتح الجهاز.
 - 10. قم بإزالة الكيس.
- ملاحظة.** اترك عنصر التسخين يبرد (دقيقة واحدة على الأقل) قبل إعادة الختم.

تفريغ الهواء

انتباه! الأوكسجين ذات الصمام وحاويات لتفريغ الهواء دون الختم غير مرفقة في طقم التسليم. اختر الأوكسجين والحاويات بناءً على قطر فوهة وملحق الخرطوم (راجع قسم "الخصائص التقنية").

1. ضع الماكولات في الحاوية (كيس مزود بصمام) وأغلق غطاء الحاوية (قفل الكيس).
2. قم بتوصيل صمام الحاوية (الكيس) وفتحة شفط الهواء "Air Suction" ("شفط الهواء") الموجودة على الجهاز باستخدام الخرطوم (انظر الشكل D).
3. تأكد من إغلاق الحاوية (الكيس) بإحكام.
4. أغلق غطاء الجهاز بالضبط عليه على جسم الجهاز من كلا الجانبين حتى يصدر صوت طقطقة.
5. قم بتوصيل قابس كابل الطاقة بالمقبس.
6. اضغط على زر "Vac Seal" ("الختم الفراغي") مرتين: سيضيء المؤشر الضوئي وسيبدأ تفريغ الهواء.
7. انتظر حتى يطفئ المؤشر ويتم إيقاف تشغيل الجهاز.
8. افتح صمام "Releasing Valve" ("صمام التحرير").
9. افصل الخرطوم وأغلق صمام الحاوية (الكيس).

التنظيف والعناية

انتباه! قبل التنظيف، افصل الجهاز عن مصدر الطاقة واتركه يبرد.
امسح الجهاز من الداخل والخارج بقطعة قماش ناعمة مبللة بالماء الدافئ أو بمحلول صابون خفيف. ثم امسح بقطعة قماش ناعمة مبللة بالماء النقي وامسح حتى يجف.

استكشاف الأخطاء وإصلاحها

- **تبقث هناك قطع من الكيس على شريط الختم بعد عملية الختم.** السبب المحتمل: ارتفاع درجة حرارة شريط الختم. الحل: انتظر حتى يبرد الجهاز تماماً وقم بتنظيفه.
- **بعد الختم الفراغي يظهر الهواء في الكيس.** السبب المحتمل: ثقب الكيس بحواف حادة من الطعام. الحل: استبدل الكيس، أزل الطعام ذو الحواف الحادة أو قم بتغطية حواف الطعام بمنديل أو قطعة قماش مناسبة.
- **المناطق المختومة ضعيفة.** السبب المحتمل: وقت الختم غير كافٍ. الحل: كرر الخطوات من 2 إلى 10 من قسم "الختم الفراغي". ختم.

انتباه! إذا لم تسد أي من الطرق المقترحة في حل المشكلة، فاتصل بالمورد أو مركز خدمة معتمد. لا تقم بتفكيك الجهاز ولا تحاول إصلاحه بنفسك.



يعني هذا الرمز أنه عند التخلص من الجهاز وبطارياته القابلة وغير القابلة لإعادة الشحن وكذلك من إكسسواراته الكهربائية والإلكترونية ، يجب اتباع قواعد التعامل مع نفايات إنتاج المعدات الكهربائية والإلكترونية (WEEE) وقواعد التعامل مع نفايات البطاريات القابلة وغير القابلة لإعادة الشحن. تخضع هذه المعدات للتخلص منها بشكل منفصل في نهاية فترة خدمتها. ولا يسمح بالتخلص من الجهاز وبطارياته القابلة وغير القابلة لإعادة الشحن وكذلك من إكسسواراته الكهربائية والإلكترونية مع النفايات الحضرية غير المصنفة حيث سيضر ذلك بالبيئة. للتخلص من هذه المعدات ، يجب إعادتها إلى نقطة البيع أو تسليمها إلى نقطة إعادة تدوير محلية. للحصول على المزيد من المعلومات ، يرجى الاتصال بالخدمة المحلية للتخلص من النفايات المنزلية.

تحتفظ شركة ASBISC بالحق في تعديل الجهاز وإجراء تغييرات على هذا المستند دون إشعار مسبق للمستخدمين. انظر تاريخ الإنتاج على العبوة. فترة الضمان والعمر التشغيلي - 2 سنة من تاريخ بيع المنتج في شبكة البيع بالجزء. معلومات الشركة المصنعة: ASBISC Enterprises PLC. لأصحابها المعنويين. معلومات محدثة ووصف مفصل للجهاز ، بالإضافة إلى تعليمات التوصيل والشهادات ومعلومات حول الشركات التي تقبل مطالبات الجودة والضمان ، متاحة للتنزيل على aeno.com/documents

BOS Vakuumski zaptivač **AENO™** namijenjen je pakovanju i/ili vakumiranju namirnica da se produži njihov rok trajanja, mariniranju odnosno sous-vide kuvanju.

Model: AVS0001 (C utikač), **AVS0001-UK** (G utikač).

Specifikacije

Ulazni parametri: 220–240 V (AC), 50 Hz, 0,37 A, 85,0 W (najviše). Produktivnost: 4,5 L/min. Stepen vakumiranja: do –65 kPa. Vrijeme vakumiranja jedne vrećice: do 30 sek. Vrijeme zaptivanja jedne vrećice: do 10 sek. Širina zavara: 2,5 mm. Maksimalna širina vrećice: do 30 cm. Maksimalna temperatura zagrijavanja: do +180 °C. Dimenzije (D×Š×V): 380x68x54 mm. Crijevo: prečnik cijevnog naperka je 5,2 mm, unutrašnji prečnik navojnog nastavka je 18 mm. Uslovi korištenja: temperatura +5...+40 °C, relativna vlažnost ≤ 85 % (bez kondenzacije). Uslovi skladištenja: temperatura +5...+50 °C, relativna vlažnost ≤ 85 % (bez kondenzacije).

Paket isporuke (slika A)

A-1 – vaakuumski zaptivač **AENO™**, A-2 – vrećice (20x30 cm – 10 kom.), A-3 – crijevo, kratki korisnički vodič.

Elementi uređaja i pribor (slika B)

B-1 – ventil "Releasing Valve" ("Ispusni ventil"), B-2 – utikač, B-3 – otvor za usisivanje vazduha "Air Suction" ("Usis vazduha"), B-4 – dugme "Vac Seal" ("Vakuumsko zaptivanje"), B-5 – dugme "Seal" ("Zaptivanje"), B-6 – LED indikator, B-7 – dugmad za otpuštanje poklopca, B-8 – bravice poklopca, B-9 – vakuumska komora, B-10 – zaptivka, B-11 – letva za zavarivanje.

Ograničenja i upozorenja

Prije korištenja uređaja, pažljivo pročitajte ovaj dokument. Uređaj nije namijenjen pakiranju vlažnih namirnica ili tečnosti. Vakuumski zaptivač je namijenjen samo za kućnu upotrebu i ne smije se koristiti na otvorenom. Ovaj

Ako imate bilo kakvih pitanja ili poteškoća prilikom korištenja AENO uređaja, kontaktirajte podršku putem e-pošte na: **support@aeno.com** ili online chatanja na: **aeno.com/service-and-warranty**. Stručnjaci će vam pomoći u otklanjanju problema tako da ne biste gubili vrijeme i trud radi opetovanog odlaska u trgovinu.

uređaj nije namijenjen za korištenje od strane djece mlađe od 14 godina ili osoba sa smanjenim fizičkim, mentalnim ili duševnim sposobnostima osim ako imaju dovoljno iskustva i znanja o rukovanju uređajem, i ako su pod nadzorom osobe odgovorne za njihovu sigurnost. Prije upotrebe provjerite da nazivni napon i frekvencija navedeni u tehničkim specifikacijama odgovaraju parametrima napajanja. Nemojte koristiti oštećeni uređaj. Popravke uređaja mora obaviti samo kvalifikovani tehničar iz ovlaštenog servisnog centra. Pazite da kabl za napajanje ne dođe u dodir sa oštrim predmetima ili vrućim površinama. Ne uranjajte utikač, kabl za napajanje i/ili uređaj u vodu ili druge tečnosti. Stavite uređaj dalje od spoljnih izvora toplote ili drugih električnih uređaja. Koristite samo vrećice, posude i crijeva koje preporučuje proizvođač. Nakon upotrebe uređaja ne dodirujte letvu za zavarivanje niti zavar dok se potpuno ne ohladi. Prije nego što stavite hranu zapakovanu u vrećicu ili posudu u mikrovalnu pećnicu, napravite rupu u vrećici ili otvorite ispusni ventil u posudi kako bi slobodno izlazila para. Pazite da tečnost, mrvice ili komadići hrane ne završe u vakuumskoj komori. Isključite uređaj iz električne utičnice kada ga ne koristite i prije čišćenja. Nakon upotrebe, uređaj treba pustiti da se ohladi. Očistite uređaj nakon svake upotrebe. Za čišćenje uređaja nemojte koristiti hemijske i agresivne deterdžente, abrazivne paste, proizvode koji sadrže kiseline i rastvarače, niti metalne suđere. Prilikom čuvanja odnosno skladištenja uređaja, stavite papirni uložak unutra kako biste spriječili deformaciju zaptivke i nemojte čvrsto zatvarati poklopac. Ne ostavljajte uključeni uređaj bez nadzora. Ne dozvolite djeci da koriste i/ili da se igraju s uređajem. Više informacija možete pronaći u punom korisničkom priručniku dostupnom za preuzimanje na aeno.com/documents.

LED indikacija

Status	Opis
Svjetli plavo	Pokrenut je jedan od režima rada ("Vakuumsko zaptivanje", "Vakuumiranje", "Zaptivanje")
Ne svjetli	Uređaj je isključen

Funkcije dugmadi

Manipulacija	Opis
--------------	------

Dugme "Vac Seal" ("Vakuumsko zaptivanje")

Pritisnite dvaput	Pokretanje režima "Vakuumsko zaptivanje" ili "Vakumiranje"
Pritisnite jednom	Obustavljanje režima "Vakuumsko zaptivanje" ili "Vakumiranje"

Dugme "Seal" ("Zaptivanje")

Pritisnite dvaput	Pokretanje režima "Zaptivanje"
Pritisnite jednom	Obustavljanje režima "Zaptivanje"

Priprema za prvu upotrebu

1. Otvorite paket i izvadite uređaj.
2. Uklonite sve materijale za pakovanje.
3. Postavite uređaj na suhu, ravnu, stabilnu površinu.

Korištenje uređaja

PAŽNJA! Uređaj je namijenjen samo za pakovanje suvih namirnica.

Vakuumsko zaptivanje. Zaptivanje

1. Stavite hranu u priloženu vrećicu.
2. Otvorite poklopac vakuumskog zaptivača.
3. Otvorenu stranu vrećice stavite u vakuumsku komoru (v. sliku **C**).
4. Zatvorite poklopac zaptivača na način da ga pritisnete uz kućište sa obe strane dok ne klikne.
5. Utaknite utikač kabla za napajanje u električnu utičnicu.
6. Odaberite i pokrenite željeni režim:
 - **Vakuumsko zaptivanje.** Dvaput pritisnite dugme "Vac Seal" ("Vakuumsko zaptivanje"): LED indikator će se upaliti i pokrene se ispuštanje vazduha. Po završetku vakumiranja automatski se pokrene zaptivanje.

- **Zaptivanje.** Dvput pritisnite dugme "Seal" ("Zaptivanje"): LED indikator će se upaliti i pokrene se zaptivanje.

7. Pričekajte dok se indikator ne ugasi pa se uređaj isključi.
8. Otvorite ventil "Releasing Valve" ("Ispusni ventil").
9. Pritisnite dugmad za otpuštanje poklopca i otvorite uređaj.
10. Izvadite vrećicu.

Napomena. Pustite grijaći element da se ohladi (najmanje 1 minutu) prije ponovnog zaptivanja.

Vakumiranje

PAŽNJA! Vrećice sa ventilom i posude za vakumiranje bez zaptivanja nisu uključene u paket isporuke. Odaberite vrećice i posude s obzirom na prečnik cijevnog naperka i crijevnog nastavka (v. odjeljak "Specifikacije").

1. Stavite namirnice u posudu (vrećicu sa ventilom) i zatvorite poklopac posude (odnosno zipper na vrećici).
2. Spojite ventil posude (vreće) i otvor za usisavanje vazduha "Air Suction" ("Usis vazduha") na zaptivaču pomoću crijeva (v. sliku **D**).
3. Uvjerite se da je posuda (vrećica) dobro zatvorena.
4. Zatvorite poklopac zaptivača na način da ga pritisnete uz kućište sa obe strane dok ne klikne.
5. Utaknite utikač kabla za napajanje u električnu utičnicu.
6. Dvput pritisnite dugme "Vac Seal" ("Vakuumsko zaptivanje"): LED indikator će se upaliti i pokrene se ispušavanje vazduha.
7. Pričekajte dok se indikator ne ugasi pa se uređaj isključi.
8. Otvorite ventil "Releasing Valve" ("Ispusni ventil").
9. Odvojite crijevo i zatvorite ventil na posudi (vrećici).

Čišćenje i održavanje

PAŽNJA! Prije čišćenja, isključite uređaj i pustite ga da se ohladi.

Obrišite zaptivač iznutra i spolja mekom krpom namočenom u toplu vodu ili blagi rastvor sapuna. Zatim obrišite mekom krpom navlaženom čistom vodom i dobro osušite.

Otklanjanje eventualnih grešaka

- **Na letvi za zavarivanje nakon zaptivanja ima komada plastike od vrećice.** Mogući uzrok: pregrijavanje letve za zavarivanje. Rješenje: sačekajte da se uređaj potpuno ohladi i očistite ga.
- **Nakon vakuumskog zaptivanja u vrećici ima vazduha.** Mogući uzrok: vrećica je probušena oštrim rubovima od namirnica. Rješenje: zamijenite vrećicu, uklonite namirnice sa oštrim rubovima ili prekrijte oštre rubove ubrusom ili prigodnom salvetom.
- **Zavar je labav.** Mogući uzrok: nedovoljno vrijeme zaptivanja. Rješenje: ponovite korake 2-10 iz odjeljka "Vakuumsko zaptivanje. Zaptivanje".

PAŽNJA! Ako nijedna od navedenih opcija ne pomogne u rješavanju problema, kontaktirajte svog dobavljača ili ovlaštenu servisnu centar. Nemojte rastavljati uređaj i ne pokušavajte da ga sami popravite.



Ovaj simbol znači da prilikom odlaganja uređaja, njegovih baterija i akumulatora, te njegovih električnih i elektroničkih dodataka, morate slijediti propise o otpadu električne i elektroničke opreme (WEEE) te o otpadu baterija i akumulatora. Propisi zahtijevaju da se ova oprema odvojeno odlaže na kraju njenog upotrebno roka. Nemojte odlagati uređaj, njegove baterije i akumulatore, te njegov električni i elektronički pribor s nerazvrstanim komunalnim otpadom, jer će to naštetiti okolišu. Za uredno odlaganje ove opreme treba je vratiti na prodajno mjesto ili predati lokalnom centru za reciklažu. Za detalje obratite se lokalnoj službi za zbrinjavanje komunalnog otpada.

ASBISC zadržava pravo da modifikuje uređaj i da unosi izmjene i dopune u ovaj dokument bez prethodne najave za korisnike. Datum proizvodnje v. na pakovanju. Garantni i upotrebni rok su 3 godine od datuma prodaje proizvoda preko maloprodaje. Podaci o proizvođaču: ASBISC Enterprises PLC, Iapetou, 1, Agios Athanasios, 4101, Limassol, Cyprus (Kipar). Proizvedeno u Kini. Svi zaštitni znakovi i robne marke koji se ovdje spominju vlasništvo su njihovih vlasnika. Aktuelne informacije i detaljan opis uređaja, kao i uputstva za povezivanje, sertifikati, informacije o društvima koja primaju reklamacije u vezi kvaliteta i pružaju garancije, dostupne su za preuzimanje na aeno.com/documents

BUL Вакуумната опаковъчна машина **AENO™** е предназначена за опаковане и/или вакуумиране на хранителни продукти с цел удължаване на срока им за съхранение, маринование или готвене по метода су-вид.

Модел: AVS0001 (щепсел тип C), **AVS0001-UK** (щепсел тип G).

Технически спецификации

Входни параметри: 220–240 V (AC), 50 Hz, 0,37 A, 85,0 W (макс.). Производителност: 4,5 l/min. Степен на вакуумиране: до –65 kPa. Време за вакуумиране на един глик: до 30 s. Време за запечатване на един глик до 10 s. Ширина на запечатвания шев: 2,5 mm. Максимална ширина на глика: до 30 cm. Максимална температура на нагриване: до +180 °C. Размер (Д×Ш×В): 380×68×54 mm. Маркуч: диаметър на щучера – 5,2 mm, вътрешен диаметър на накрайника с резба – 18 mm. Условия на експлоатация: температура +5...+40 °C, относителна влажност ≤ 85 % (без кондензация). Условия на съхранение: температура +5...+50 °C, относителна влажност ≤ 85 % (без кондензация).

Окомплектованост (фиг. А)

A-1 – вакуумна опаковъчна машина **AENO™**, A-2 – гликове (20×30 cm – 10 бр.), A-3 – маркуч, кратко ръководство на потребителя.

Елементи на устройството и аксесоари (фиг. В)

V-1 – клапан „Releasing Valve“ („Изпускателен клапан“), V-2 – щепсел, V-3 – отвор за всмукване на въздух „Air Suction“ („Всмукване на въздух“), V-4 – бутон „Vac Seal“ („Запечатване с вакуумиране“), V-5 – бутон „Seal“ („Запечатване“), V-6 – светлинен индикатор, V-7 – бутони за освобождаване на капака, V-8 – фиксатори за капака, V-9 – вакуумна камера, V-10 – уплътнител, V-11 – заваръчна лента.

Ограничения и предупреждения

Преди да използвате устройството, прочетете внимателно този документ.

Ако имате някакви въпроси или затруднения при използването на устройството AENO, моля, свържете се с екипа за поддръжка чрез имейл на адрес support@aeno.com или онлайн чат на адрес aeno.com/service-and-warranty. Специалистите могат да ви помогнат да се справите с проблемите, така че да не губите време и усилия за посещение на магазин.

Устройството не е предназначено за работа с влажни продукти и течности. Вакуумната опаковъчна машина е предназначена само за домашна употреба и не може да се използва на открито. Устройството не е предназначено за използване от деца под 14-годишна възраст или от лица с намалени физически, умствени или интелектуални способности, ако те нямат достатъчен опит или познания за експлоатация на устройството, и ако не са под надзора на лице, отговорно за тяхната безопасност. Преди употреба се уверете, че номиналното напрежение и честотата, посочени в техническите данни, съответстват на захранващата мрежа. Не използвайте повредено устройство. Устройството трябва да се ремонтира от квалифициран специалист в оторизиран сервизен център. Не позволявайте на захранващия кабел да влиза в контакт с остри предмети или горещи повърхности. Не потапяйте щепсела, захранващия кабел и/или устройството във вода или други течности. Инсталирайте устройството далеч от външни източници на топлина или други електрически уреди. Използвайте само препоръчаните от производителя пликкове, контейнери и маркучи. След работа с устройството не докосвайте заваръчната лента и заваръчния шев, докато не изстинат напълно. Преди да поставите храна, опаковъчен плик или контейнер, в микровълновата фурна, направете дупка в плика или отворете изпускателния клапан на контейнера, за да може парата да излезе. Не позволявайте във вакуумната камера да попадат течности, трохи или хранителни частици. Изключете устройството от електрическата мрежа, когато не го използвате и преди да го почистите. След употреба устройството трябва да се остави да изстине. Почиствайте устройството след всяка употреба. Не използвайте химически или агресивни почистващи препарати, абразивни пасти, киселини, разтворители или метални гъби за почистване. Когато съхранявате устройството, поставете вътре хартиена подложка, за да предотвратите деформация на уплътнението, и не затваряйте плътно капака. Не оставяйте устройството включено без надзор. Не позволявайте на деца да използват и/или да си играят с устройството. Подробна информация можете да намерите в пълното ръководство на потребителя, което е достъпно за изтегляне на уеб страница aeno.com/documents.

LED индикация

Статус	Описание
Свети в синьо	Стартиран е един от режимите на работа („Запечатване с вакуумиране“, „Вакуумиране“, „Запечатване“)
Не свети	Устройството е изключено

Функции на бутоните

Действие	Описание
----------	----------

Бутон „Vac Seal“ („Запечатване с вакуумиране“)

Натиснете два пъти	Стартиране на режим „Запечатване с вакуумиране“ или „Вакуумиране“
Натиснете веднъж	Прекъсване на режима „Запечатване с вакуумиране“ или „Вакуумиране“

Бутон „Seal“ („Запечатване“)

Натиснете два пъти	Стартиране на режим „Запечатване“
Натиснете веднъж	Прекъсване на режима „Запечатване“

Подготовка за първа употреба

1. Отворете опаковката и извадете устройството.
2. Отстранете всички опаковъчни материали.
3. Поставете устройството върху суха, равна, стабилна повърхност.

Работа с устройството

ВНИМАНИЕ! Устройството е предназначено за използване само със сухи продукти.

Запечатване с вакуумиране. Запечатване

1. Поставете храната в плика от комплекта за доставка.
2. Отворете капака на вакуумната опаковъчна машина.
3. Поставете отворения край на плика във вакуумната камера (вж. фиг. С).
4. Затворете капака на опаковъчната машина, като го притиснете към корпуса от двете страни, до щракване.
5. Поставете щепсела на захранващия кабел в електрически контакт.
6. Изберете и стартирайте желанния режим:
 - **Запечатване с вакуумиране.** Натиснете два пъти бутона „Vac Seal“ („Запечатване с вакуумиране“): индикаторът ще светне, ще започне да се изпомпва въздуха. Когато вакуумирането приключи, процесът на запечатване ще започне автоматично.

- **Запечатване.** Натиснете два пъти бутона „Seal“ („Запечатване“): индикаторът ще светне, процесът на запечатване ще започне.

7. Изчакайте, докато светлинният индикатор изгасне и устройството се изключи.
8. Отворете клапана „Releasing Valve“ („Изпускателен клапан“).
9. Натиснете бутоните за освобождаване на капака и отворете устройството.
10. Извадете плика.

Забележка. Оставете нагревателния елемент да изстине (поне 1 минута), преди да го запечатате отново.

Вакуумиране

ВНИМАНИЕ! Пликите с клапан и контейнерите за вакуумиране без запечатване не са включени в доставката. Изберете пликове и контейнери в зависимост от диаметъра на щуцера и накрайника на маркуча (вж. раздел „Технически спецификации“).

1. Поставете храната в контейнера (плик с клапан) и затворете капака на контейнера (заклучване на плика).
2. Свържете вентила на контейнера (плика) и отвора за засмукване на въздух „Air Suction“ („Всмукване на въздух“) на опаковъчната машина с маркуча (вж. фиг. D).
3. Уверете се, че контейнерът (плика) е плътно затворен.
4. Затворете капака на опаковъчната машина, като го притиснете към корпуса от двете страни, до щракване.
5. Поставете щепсела на захранващия кабел в електрически контакт.
6. Натиснете два пъти бутона „Vac Seal“ („Запечатване с вакуумиране“): индикаторът ще светне, ще започне да се изпомпва въздуха.
7. Изчакайте, докато светлинният индикатор изгасне и устройството се изключи.
8. Отворете клапана „Releasing Valve“ („Изпускателен клапан“).
9. Извадете маркуча и затворете клапана на контейнера (плика).

Почистване и поддръжка

ВНИМАНИЕ! Изключете устройството от електрическото захранване и го оставете да изстине, преди да го почистите.

Избършете опаковъчната машина отвътре и отвън с мека кърпа, навлажнена с топла вода или слаб сапунен разтвор. След това избършете с мека кърпа, навлажнена с чиста вода, и избършете до сухо.

Отстраняване на възможни неизправности

- **След запечатването върху заваръчната лента остават парчета от плика.** Възможна причина: прегряване на заваръчната лента. Решение: изкачете устройството да изстине напълно и ги почистете.
- **След запечатване с вакуумиране в плика се появява въздух.** Възможна причина: пробиване на плика от остри ръбове на продуктите. Решение: сменете плика, отстранете храната с остри ръбове или покрийте ръбовете на храната със салфетка или подходяща кърпа.
- **Заваръчният шев не е здрав.** Възможна причина: недостатъчно време за запечатване. Решение: повторете стъпки 2-10 от раздела „Запечатване с вакуумиране. Запечатване“.

ВНИМАНИЕ! Ако нито един от предложените методи не помогне за решаване на проблема, свържете се с вашия доставчик или с оторизиран сервизен център. Не разглобявайте и не се опитвайте да ремонтирате устройството сами.



Този символ указват, че при изхвърлянето на уреда, неговите батерии и акумулатори, както и на електрическите и електронните му аксесоари, трябва да спазвате разпоредбите за отпадъците от електрическо и електронно оборудване (WEEE) и за отпадъците от батерии и акумулатори. Съгласно правилата, това оборудване в края на експлоатационния живот подлежи на отделно изхвърляне. Не изхвърляйте устройството, неговите батерии и акумулатори, както и електрическите и електронните му принадлежности заедно с несортирани битови отпадъци, тъй като това би било вредно за околната среда. За да изхвърлите това оборудване, то трябва да бъде върнато в точката на продажба или предадено в местен център за рециклиране. За подробности трябва да се обърнете към местната служба за изхвърляне на битови отпадъци. Компанията ASBISC си запазва правото да модифицира устройството и да прави промени и допълнения в този документ без предварително уведомяване на потребителите. Датата на производство вж. на опаковката. Гаранционният срок и експлоатационният живот – 2 години от датата на продажба на дребно на продукта. Информация за производителя: ASBISC Enterprises PLC, Iapetou, 1, Agios Athanasios, 4101, Limassol, Cyprus (Кипър). Произведено в Китай. Всички търговски и фирмени марки, споменати тук, са собственост на съответните им собственици. Актуална информация и подробно описание на устройството, както и инструкции за свързване, сертификати, информация за фирмите, които приемат рекламации за качество и гаранции, са достъпни за изтегляне на адрес aeno.com/documents.

CES Vakuovačka **AENO™** je určena k balení a/nebo vakuování potravin za účelem prodloužení jejich trvanlivosti, marinování nebo vaření sous-vide.

Model: AVS0001 (zástrčka typu C), **AVS0001-UK** (zástrčka typu G).

Technické specifikace

Vstupní parametry: 220–240 V (AC), 50 Hz, 0,37 A, 85,0 W (max.). Výkon: 4,5 l/min. Stupeň vakuování: až –65 kPa. Doba vakuování jednoho sáčku: až 30 s. Doba těsnění jednoho sáčku: až 10 s. Šířka těsnícího spoje: 2,5 mm. Maximální šířka sáčky: až 30 cm. Maximální teplota ohřevu: až +180 °C. Velikost (D×Š×V): 380×68×54 mm. Hadice: průměr přípojky 5,2 mm, vnitřní průměr závitové trysky 18 mm. Provozní podmínky: teplota +5...+40 °C, relativní vlhkost ≤ 85 % (bez kondenzace). Skladovací podmínky: teplota +5...+50 °C, relativní vlhkost ≤ 85 % (bez kondenzace).

Obsah balení (obr. A)

A-1 – vakuovačka **AENO™**, A-2 – sáčky (20×30 cm – 10 ks), A-3 – hadice, stručný návod k použití.

Prvky zařízení a příslušenství (obr. B)

B-1 – ventil "Releasing Valve" ("Vypouštěcí ventil"), B-2 – zátka, B-3 – otvor pro sání vzduchu "Air Suction" ("Sání vzduchu"), B-4 – tlačítko "Vac Seal" ("Vakuové těsnění"), B-5 – tlačítko "Seal" ("Těsnění"), B-6 – světelný indikátor, B-7 – tlačítko pro uvolnění víka, B-8 – zámkový víka, B-9 – vakuová komora, B-10 – těsnění, B-11 – svařovací tyč.

Omezení a varování

Před použitím zařízení si pečlivě přečtěte tento dokument. Zařízení není určeno k manipulaci s mokrymi výrobky a kapalinami. Vakuovačka je určena pouze pro domácí použití a nesmí se používat ve venkovním prostředí. Zařízení

Máte-li jakékoli dotazy nebo potíže s používáním zařízení AENO, obraťte se na tým podpory e-mailem na adrese **support@aeno.com** nebo prostřednictvím online chatu na adrese **aeno.com/service-and-warranty**. Specialisté vám pomohou na to přijít a nebudete muset trávit čas a úsilí návštěvou obchodu.

není určen pro použití dětmi mladšími 14 let nebo osobami se sníženými fyzickými, duševními nebo mentálními schopnostmi, pokud nemají dostatečné zkušenosti nebo znalosti o jeho obsluze zařízení, a pokud nejsou pod dohledem osoby odpovědné za jejich bezpečnost. Před použitím se ujistěte, že jmenovité napětí a frekvence uvedené v technických údajích odpovídají napájecí síti. Poškozené zařízení nepoužívejte. Zařízení musí být opravene kvalifikovaným technikem v autorizovaném servisním středisku. Nedovolte, aby se napájecí kabel dostal do kontaktu s ostrými předměty nebo horkými povrchy. Neponožujte zástrčku, napájecí kabel a/nebo zařízení do vody nebo jiných tekutin. Zařízení instalujte mimo dosah vnějších zdrojů tepla nebo jiných elektrických spotřebičů. Používejte pouze sáčky, nádoby a hadice doporučené výrobcem. Po ukončení práce s přístrojem se nedotýkejte svařovací tyče a těsnící spoji, dokud zcela nevychladnou. Před vložením potravin zabalených v sáčku nebo nádobě do mikrovlnné trouby udělejte do sáčku otvor nebo otevřete výstupní ventil v nádobě, aby mohla unikat pára. Do vakuové komory se nesmí dostat tekutiny, drobky ani částičky potravin. Pokud zařízení nepoužíváte a před čištěním jej odpojte od napájení. Po použití je nutné nechat zařízení vychladnout. Po každém použití zařízení vyčistěte. K čištění nepoužívejte chemické nebo agresivní čisticí prostředky, abrazivní pasty, kyseliny, rozpouštědla ani kovové houby. Při skladování zařízení vložte dovnitř papírovou vložku, aby nedošlo k deformaci těsnění, a víko těsně nezavírejte. Nenechávejte zařízení zapnutý bez dozoru. Nedovolte dětem, aby zařízení používaly a/nebo si s ním hrály. Podrobné informace naleznete v úplně uživatelské příručce, která je k dispozici ke stažení na adrese aeno.com/documents.

Indikace LED

Stav	Popis
Svítili modře	Byl spuštěn jeden z provozních režimů ("Vakuové těsnění", "Vakuování", "Těsnění")
Nesvítili	Zařízení je vypnuté

Funkce tlačítek

Akce	Popis
------	-------

Tlačítko "Vac Seal" ("Vakuové těsnění")

Stisknout dvakrát	Spuštění režimu "Vakuové těsnění" nebo "Vakuování"
Stisknout jednou	Přerušování režimu "Vakuové těsnění" nebo "Vakuování"

Tlačítko "Seal" ("Těsnění")

Stisknout dvakrát	Spuštění režimu "Těsnění"
Stisknout jednou	Přerušování režimu "Těsnění"

Příprava na první použití

1. Otevřete obal a vyjměte zařízení.
2. Odstraňte všechny obalové materiály.
3. Umístěte zařízení na suchý, rovný a stabilní povrch.

Provoz zařízení

POZOR! Zařízení je určeno pouze pro použití se suchými produkty.

Vakuové těsnění. Těsnění

1. Potraviny vložte do přiloženého sáčku.
2. Otevřete víko vakuovačky.
3. Vložte otevřený okraj sáčku do vakuové komory (viz obr. C).
4. Zavřete víko vakuovačky zařízením tak, že jej na obou stranách přitlačíte k tělu, dokud nezapadne na své místo.
5. Zasuňte zástrčku napájecího kabelu do zásuvky.
6. Vyberte a spusťte požadovaný režim:
 - **Vakuové těsnění.** Dvakrát stiskněte tlačítko "Vac Seal" ("Vakuové těsnění"): rozsvítí se světelný indikátor a vzduch se odčerpá. Po dokončení vakuování se automaticky spustí proces těsnění.
 - **Těsnění.** Dvakrát stiskněte tlačítko "Seal" ("Těsnění"): rozsvítí se světelný indikátor a spustí se proces těsnění.
7. Počkejte, až světelný indikátor zhasne a přístroj se vypne.
8. Otevřete ventil "Releasing Valve" ("Vypouštěcí ventil").

9. Stiskněte tlačítka pro uvolnění víka a otevřete zařízení.

10. Vyjměte sáček.

Poznámka. Před opětovným uzavřením nechte topné těleso vychladnout (alespoň 1 minutu).

Vakuování

POZOR! Ventilové sáčky a nádoby pro vakuování bez těsnění nejsou v obsahu balení. Sáčky a nádoby vybírejte podle průměru hadicové přípojky a trysky (viz část "Technické specifikace").

1. Vložte potraviny do nádoby (sáčku s ventilem) a uzavřete víko nádoby (zámek sáčku).
2. Propojte ventil nádoby (sáčku) a otvor pro nasávání vzduchu "Air Suction" ("Sání vzduchu") na vakuovačke pomocí hadice (viz obr. **D**).
3. Ujistěte se, že je kontejner (sáček) pevně uzavřen.
4. Zavřete víko vakuovačky tak, že jej na obou stranách přitlačíte k tělu, dokud nezapadne na své místo.
5. Zasuňte zástrčku napájecího kabelu do zásuvky.
6. Dvakrát stiskněte tlačítko "Vac Seal" ("Vakuové těsnění"): rozsvítí se světelný indikátor a vzduch se odčerpá.
7. Počkejte, až světelný indikátor zhasne a zařízení se vypne.
8. Otevřete ventil "Releasing Valve" ("Vypouštěcí ventil").
9. Odpojte hadici a zavřete ventil zásobníku (sáčku).

Čištění a údržba

POZOR! Před čištěním odpojte zařízení od zdroje napájení a nechte jej vychladnout.

Otřete vakuovačku zevnitř i zvenku měkkým hadříkem navlhčeným teplou vodou nebo jemným mýdlovým roztokem. Poté otřete měkkým hadříkem navlhčeným čistou vodou a utřete do sucha.

Eliminace možných poruch

- **Po pájení zůstávají kousky sáčku na svařovací tyč.** Možná příčina: přehřátí svařovací tyč. Řešení: počkejte, až zařízení zcela vychladne, a vyčistěte je.

- **Po vakuovém uzavření se v sáčku objeví vzduch.** Možná příčina: propíchnutí sáčku ostrými hranami výrobků. Řešení: vyměňte sáček, odstraňte potraviny s ostrými hranami nebo zakryjte hrany potravin brousiskem nebo vhodnou látkou.
- **Těsnící spoj není pevný.** Možná příčina: nedostatečná doba těsnění. Řešení: zopakujte kroky 2–10 v části "Vakuové těsnění. Těsnění".

POZOR! Pokud žádný z navrhovaných způsobů nepomůže problém vyřešit, obraťte se na svého dodavatele nebo autorizované servisní středisko. Zařízení nerozebírejte ani se jej nepokoušejte sami opravit.



Tento symbol označují, že při likvidaci spotřebiče, jeho baterií a akumulátorů a elektrického a elektronického příslušenství musíte dodržovat předpisy o likvidaci elektrických a elektronických zařízení (WEEE) a o likvidaci baterií a akumulátorů. Podle předpisů musí být toto zařízení po skončení životnosti zlikvidováno odděleně. Přístroj, baterie a akumulátory ani elektrické a elektronické příslušenství nelikvidujte společně s netříděným komunálním odpadem, protože by to bylo škodlivé pro životní prostředí.

Chcete-li toto zařízení zlikvidovat, musíte jej vrátit na prodejní místo nebo odevzdat v místním recyklačním centru. Podrobnosti vám sdělí místní služba pro likvidaci domovního odpadu. Společnost ASBISC si vyhrazuje právo upravovat zařízení a provádět změny a doplňky tohoto dokumentu bez předchozího upozornění uživatelů. Datum výroby viz na obalu.

Záruční doba a životnost je 2 roky od data prodeje výrobku v maloobchodní síti. Informace o výrobci: ASBISC Enterprises PLC, Iapetou, 1, Agios Athanasios, 4101, Limassol, Cyprus (Kypr). Vyrobeno v Číně. Všechny zde uvedené ochranné známky a obchodní značky jsou majetkem příslušných vlastníků. Aktuální informace a podrobný popis zařízení, stejně jako návod k připojení, certifikáty, informace o společnostech přijímajících reklamace kvality a záruky jsou k dispozici ke stažení na adrese aeno.com/documents.

DEU Der Vakuumierer **AENO™** ist für das Verpacken und/oder Vakuumieren von Lebensmitteln zur Verlängerung ihrer Haltbarkeit, zum Marinieren oder Sous-Vide-Garen konzipiert.

Modell: AVS0001 (Typ-C-Stecker), **AVS0001-UK** (Typ-G-Stecker).

Technische Kenndaten

Eingangsparameter: 220–240 V (AC), 50 Hz, 0,37 A, 85,0 W (max.). Leistung: 4,5 l/min. Vakuumierungsgrad: bis zu -65 kPa. Vakuumierzeit pro Vakuumbbeutel: bis zu 30 s. Versiegelungszeit pro Vakuumbbeutel: bis zu 10 s. Schweißnahtbreite: 2,5 mm. Maximale Vakuumbbeutelbreite: bis zu 30 cm. Maximale Heiztemperatur: bis zu +180 °C. Abmessungen (L×B×H): 380×68×54 mm. Schlauch: Durchmesser des Schlauchanschlusses ist 5,2 mm, Innendurchmesser der Gewindedüse ist 18 mm. Betriebsbedingungen: Temperatur +5...+40 °C, relative Luftfeuchtigkeit ≤ 85 % (nicht kondensierend). Lagerbedingungen: Temperatur +5...+50 °C, relative Luftfeuchtigkeit ≤ 85 % (nicht kondensierend).

Lieferumfang (Abb. A)

A-1 – Vakuumierer **AENO™**, A-2 – Vakuumbbeutel (20×30 cm – 10 Stk), A-3 – Schlauch, Schnellstartanleitung.

Geräteelemente und Zubehör (Abb. B)

B-1 – „Releasing Valve“-Ventil („Entlüftungsventil“), B-2 – Stecker, B-3 – Luftansaugöffnung „Air Suction“ („Luftansaugung“), B-4 – „Vac Seal“-Taste („Vakuumversiegelung“), B-5 – „Seal“-Taste („Versiegelung“), B-6 – Leuchtanzeige, B-7 – Deckelentriegelungstasten, B-8 – Deckelklemmen, B-9 – Vakuumkammer, B-10 – Abdichtung, B-11 – Schweißbalken.

Wenn Sie Fragen oder Schwierigkeiten bei der Verwendung Ihres AENO-Geräts haben, wenden Sie sich bitte an unser Support-Team per E-Mail an support@aeno.com oder per Online-Chat unter aeno.com/service-and-warranty. Spezialisten helfen Ihnen, das Problem zu lösen, und Sie müssen keine Zeit und Mühe aufwenden, um den Laden zu besuchen.

Beschränkungen und Warnungen

Lesen Sie dieses Dokument sorgfältig durch, bevor Sie das Gerät benutzen. Das Gerät ist nicht für die Verwendung mit nassen Lebensmitteln oder Flüssigkeiten bestimmt. Der Vakuuierer ist nur für den Hausgebrauch bestimmt und darf nicht im Freien verwendet werden. Das Gerät ist nicht für die Verwendung durch Kinder unter 14 Jahren oder durch Personen mit eingeschränkten körperlichen, geistigen oder intellektuellen Fähigkeiten bestimmt, wenn diese nicht über ausreichende Erfahrung oder Kenntnisse in Bezug auf den Betrieb des Geräts verfügen, und wenn sie nicht unter der Aufsicht einer für ihre Sicherheit verantwortlichen Person stehen. Vergewissern Sie sich vor dem Gebrauch, dass die in den technischen Kenndaten angegebene Nennspannung und Frequenz mit dem Stromnetz übereinstimmen. Verwenden Sie kein beschädigtes Gerät. Lassen Sie das Gerät nur von einem qualifizierten Techniker des autorisierten Servicezentrums reparieren. Achten Sie darauf, dass das Netzkabel nicht mit scharfen Gegenständen oder heißen Oberflächen in Berührung kommt. Tauchen Sie den Stecker, das Netzkabel und/oder das Gerät nicht in Wasser oder andere Flüssigkeiten. Stellen Sie das Gerät entfernt von externen Wärmequellen oder anderen elektrischen Geräten auf. Verwenden Sie nur die vom Hersteller empfohlenen Vakuumbbeutel, Vakuumbehälter und den Schlauch. Berühren Sie nach dem Betrieb des Geräts den Schweißbalken und die Schweißnaht erst, wenn sie vollständig abgekühlt sind. Bevor Sie in einem Vakuumbbeutel bzw. -behälter verpackte Lebensmittel in die Mikrowelle stellen, machen Sie eine Öffnung in den Vakuumbbeutel oder öffnen Sie das Entlüftungsventil des Vakuumbehälters, damit der Dampf entweichen kann. Achten Sie darauf, dass keine Flüssigkeiten, Krümel oder Speisereste in die Vakuumkammer gelangen. Trennen Sie das Gerät vom Stromnetz, wenn es nicht verwendet wird und bevor Sie es reinigen. Nach dem Gebrauch muss das Gerät abkühlen. Reinigen Sie das Gerät nach jedem Gebrauch. Verwenden Sie zur Reinigung keine chemischen oder aggressiven Reinigungsmittel, Schleifpasten, Produkte mit Säuren und Lösungsmitteln sowie Metallschwämme. Legen Sie bei der

Lagerung des Geräts eine Papierunterlage ein, um eine Verformung der Abdichtung zu verhindern, und schließen Sie den Deckel nicht zu fest. Lassen Sie das Gerät nicht unbeaufsichtigt eingeschaltet. Erlauben Sie Kindern nicht, das Gerät zu benutzen und/oder damit zu spielen. Detaillierte Informationen finden Sie in der vollständigen Bedienungsanleitung, die Sie unter aeno.com/documents herunterladen können.

LED-Anzeige

Zustand	Beschreibung
Leuchtet blau	Einer der Modi („Vakuumversiegelung“, „Vakuümieren“, „Versiegelung“) wurde gestartet
Leuchtet nicht	Das Gerät ist ausgeschaltet

Tastenfunktionen

Aktion	Beschreibung
--------	--------------

„Vac Seal“-Taste („Vakuumversiegelung“)

Zweimal drücken	Starten des Modus „Vakuumversiegelung“ oder „Vakuümieren“
Einmal drücken	Unterbrechung des Modus „Vakuumversiegelung“ oder „Vakuümieren“

„Seal“-Taste („Versiegelung“)

Zweimal drücken	Starten des Modus „Versiegelung“
Einmal drücken	Unterbrechung des Modus „Versiegelung“

Vorbereitungen für die erste Verwendung

1. Öffnen Sie die Verpackung und nehmen Sie das Gerät heraus.
2. Entfernen Sie alle Verpackungsmaterialien.
3. Stellen Sie das Gerät auf eine trockene, ebene und stabile Fläche.

Betrieb des Geräts

ACHTUNG! Das Gerät ist nur zur Verwendung mit trockenen Lebensmitteln bestimmt.

Vakuumversiegelung. Versiegelung

1. Legen Sie die Lebensmittel in den mitgelieferten Vakuumbeutel.
2. Öffnen Sie den Deckel des Vakuumierers.
3. Legen Sie den offenen Vakuumbeutelrand in die Vakuumkammer (siehe Abb. C).
4. Schließen Sie den Deckel des Vakuumierers, indem Sie ihn auf beiden Seiten gegen das Gehäuse drücken, bis er mit einem Klicken einrastet.
5. Stecken Sie den Stecker des Netzkabels in eine Steckdose.
6. Wählen und starten Sie den gewünschten Modus:
 - **Vakuumversiegelung.** Drücken Sie zweimal die „Vac Seal“-Taste („Vakuumversiegelung“): Die Leuchtanzeige leuchtet auf und die Luftabsaugung beginnt. Wenn das Vakuumieren abgeschlossen ist, beginnt der Versiegelungsprozess automatisch.
 - **Versiegelung.** Drücken Sie zweimal die „Seal“-Taste („Versiegelung“): Die Leuchtanzeige leuchtet auf und die Versiegelung beginnt.
7. Warten Sie, bis die Leuchtanzeige erlischt und sich das Gerät ausschaltet.
8. Öffnen Sie das „Releasing Valve“-Ventil („Entlüftungsventil“).
9. Drücken Sie die Deckelentriegelungstasten und öffnen Sie das Gerät.
10. Entfernen Sie den Vakuumbeutel.

Hinweis. Vor der Wiederversiegelung lassen Sie das Heizelement abkühlen (mindestens 1 Minute).

Vakuumieren

ACHTUNG! Ventil-Vakuumbeutel und Vakuumbehälter zum Vakuumieren ohne Versiegelung sind nicht im Lieferumfang enthalten. Wählen Sie Vakuumbeutel und -behälter nach dem Durchmesser des Schlauchanschlusses und der Gewindedüse des Schlauchs aus (siehe Abschnitt „Technische Kenndaten“).

1. Geben Sie die Lebensmittel in den Vakuumbehälter (Ventil-Vakuumbeutel) und schließen Sie den Deckel des Vakuumbehälters (Verschluss des Vakuumbeutels).

2. Verbinden Sie das Ventil des Vakuumbehälters (Vakuumbetels) und die Luftansaugöffnung „Air Suction“ („Luftansaugung“) am Vakuumierer mit dem Schlauch (siehe Abb. D).
3. Vergewissern Sie sich, dass der Vakuumbehälter (Vakuumbbeutel) fest verschlossen ist.
4. Schließen Sie den Deckel des Vakuumierers, indem Sie ihn auf beiden Seiten gegen das Gehäuse drücken, bis er mit einem Klicken einrastet.
5. Stecken Sie den Stecker des Netzkabels in eine Steckdose.
6. Drücken Sie zweimal die „Vac Seal“-Taste („Vakuumversiegelung“): Die Leuchtanzeige leuchtet auf und die Luftabsaugung beginnt.
7. Warten Sie, bis die Leuchtanzeige erlischt und sich das Gerät ausschaltet.
8. Öffnen Sie das „Releasing Valve“-Ventil („Entlüftungsventil“).
9. Trennen Sie den Schlauch und schließen Sie das Ventil des Vakuumbehälters (Vakuumbetels).

Reinigung und Pflege

ACHTUNG! Trennen Sie das Gerät vom Stromnetz und lassen Sie es abkühlen, bevor Sie es reinigen.

Wischen Sie den Vakuumierer innen und außen mit einem weichen, mit warmem Wasser oder einer milden Seifenlösung angefeuchteten Tuch ab. Wischen Sie dann sie mit einem weichen, mit klarem Wasser angefeuchteten Tuch nach und wischen Sie trocken.

Fehlerbehebung

- **Nach der Versiegelung verblieben die Teile des Vakuumbetels auf dem Schweißbalken.** Mögliche Ursache: Überhitzung des Schweißbalkens. Lösung: Warten Sie, bis das Gerät vollständig abgekühlt ist, und reinigen Sie es.
- **Nach der Vakuumversiegelung erscheint die Luft im Vakuumbbeutel.** Mögliche Ursache: Das Paket wurde durch die scharfen Kanten der Produkte durchstochen. Lösung: Ersetzen Sie den Vakuumbbeutel, entfernen Sie Lebensmittel mit scharfen Kanten oder decken Sie die Kanten der Lebensmittel mit einer Serviette oder einem geeigneten Tuch ab.

- **Die Schweißnaht ist schwach.** Mögliche Ursache: unzureichende Versiegelungszeit. Lösung: Wiederholen Sie die Schritte 2-10 des Abschnitts „Vakuumversiegelung. Versiegelung“.

ACHTUNG! Wenn keine der vorgeschlagenen Methoden zur Lösung des Problems beiträgt, wenden Sie sich an Ihren Lieferanten oder eine autorisierte Kundendienststelle. Nehmen Sie das Gerät nicht auseinander und versuchen Sie nicht, es selbst zu reparieren.



Dieses Symbol weist darauf hin, dass Sie bei der Entsorgung des Geräts, seiner Batterien und Akkus sowie seines elektrischen und elektronischen Zubehörs Elektro- und Elektronikgeräteabfall (WEEE) und Entsorgungsvorschriften für Batterien und Akkumulatoren befolgen müssen. Gemäß den Vorschriften müssen diese Geräte am Ende ihrer Nutzungsdauer getrennt entsorgt werden. Entsorgen Sie das Gerät, seine Batterien und Akkus sowie sein elektrisches und elektronisches Zubehör nie zusammen mit unsortiertem Siedlungsabfall, da dies umweltschädlich ist. Um dieses Gerät zu entsorgen, muss es im Geschäft zurückgegeben oder bei einem örtlichen Recyclingzentrum abgegeben werden. Nähere Informationen zum örtlichen Müllentsorgungssystem erhalten Sie auch direkt beim zuständigen Gemeindeamt.

ASBISC behält sich das Recht vor, das Gerät zu modifizieren und Änderungen und Ergänzungen an diesem Dokument vorzunehmen, ohne die Benutzer vorher zu informieren. Das Produktionsdatum finden Sie auf der Verpackung.

Die Garantiezeit und Nutzungsdauer beträgt 2 Jahre ab dem Verkaufsdatum des Produkts im Einzelhandel. Angaben zum Hersteller: ASBISC Enterprises PLC, Iapetou, 1, Agios Athanasios, 4101, Limassol, Cyprus (Zypern). Hergestellt in China. Alle hier erwähnten Warenzeichen und Handelsmarken sind Eigentum ihrer jeweiligen Inhaber.

Aktuelle Informationen und eine ausführliche Beschreibung des Geräts sowie Anschlusshinweise, Zertifikate, Informationen zu Abnahmegesellschaften und Garantien stehen unter aeno.com/documents zum Download bereit

ELL Ο στεγανοποιητής κενού **AENO™** έχει σχεδιαστεί για συσκευασία ή/και σφράγιση τροφίμων υπό κενό για να παρατείνει τη διάρκεια ζωής τους, το μαρινάρισμα ή το μαγείρεμα με μέθοδο sous vide.

Μοντέλο: AVS0001 (φίς τύπου C), **AVS0001-UK** (φίς τύπου G).

Τεχνικά χαρακτηριστικά

Παράμετροι εισόδου: 220–240 V (AC), 50 Hz, 0,37 A, 85,0 W (μέγ.). Απόδοση: 4,5 λ./λεπτ. Βαθμός κενού: έως –65 kPa. Χρόνος αναρρόφησης για μία σακούλα: έως 30 δευτερόλεπτα. Χρόνος σφράγισης για μία συσκευασία: έως 10 δευτερόλεπτα. Πλάτος συγκόλλησης: 2,5 χλστ. Μέγιστο πλάτος σακούλας: έως 30 cm. Μέγιστη θερμοκρασία θέρμανσης: έως +180 °C. Μέγεθος (Μ×Π×Υ): 380×68×54 χλστ. Εύκαμπτος σωλήνας: διάμετρος τοποθέτησης – 5,2 χλστ, εσωτερική διάμετρος ακροφυσίου με σπείρωμα – 18 χλστ. Συνθήκες λειτουργίας: θερμοκρασία +5...+40 °C, σχετική υγρασία ≤ 85% (χωρίς συμπύκνωση). Συνθήκες αποθήκευσης: θερμοκρασία +5...+50 °C, σχετική υγρασία ≤ 85% (χωρίς συμπύκνωση).

Το πακέτο προμήθειας (εικ. A)

A-1 – συσκευαστής κενού **AENO™**, A-2 – σακούλες (20×30 cm – 10 τεμ.), A-3 – σωλήνας, γρήγορο εγχειρίδιο χρήσης.

Στοιχεία και εξαρτήματα συσκευής (εικ. B)

B-1 – βαλβίδα "Releasing Valve" ("Βαλβίδα εξόδου"), B-2 – φίς, B-3 – "Air Suction" ("Αναρρόφηση αέρα"), B-4 – Κουμπί "Vac Seal" ("Σφράγιση με κενοποίηση"), B-5 – Κουμπί "Seal" ("Σφράγιση"), B-6 – ενδεικτική λυχνία, B-7 – κουμπιά απασφάλισης καπακιού, B-8 – μάνδαλα καπακιού, B-9 – θάλαμος κενού, B-10 – πικνωτής, B-11 – λωρίδα συγκόλλησης.

Εάν έχετε οποιοσδήποτε ερωτήσετε ή δυσκολίες κατά τη χρήση της συσκευής **AENO**, επικοινωνήστε με την υπηρεσία υποστήριξης μέσω ηλεκτρονικού ταχυδρομείου στη διεύθυνση support@aeno.com ή μέσω διαδικτυακής συνομιλίας στη διεύθυνση aeno.com/service-and-warranty. Οι ειδικοί μας θα σας βοηθήσουν να τα καταλάβετε όλα, και δεν θα χρειαστεί να χάσετε χρόνο και δυνάμεις για να επισκεφθείτε το κατάστημα.

Περιορισμοί και προειδοποιήσεις

Πριν χρησιμοποιήσετε τη συσκευή, διαβάστε προσεκτικά αυτό το έγγραφο. Η συσκευή δεν προορίζεται για χρήση με βρεγμένα τρόφιμα ή υγρά. Ο στεγανοποιητής κενού προορίζεται μόνο για οικιακή χρήση και δεν μπορεί να χρησιμοποιηθεί σε εξωτερικούς χώρους. Η συσκευή δεν προορίζεται για χρήση από παιδιά κάτω των 14 ετών ή από άτομα με μειωμένες σωματικές, πνευματικές ή διανοητικές ικανότητες, εάν δεν έχουν επαρκή εμπειρία ή γνώση της λειτουργίας της συσκευής, και εάν δεν βρίσκονται υπό την επίβλεψη ατόμου υπεύθυνου για την ασφάλειά τους. Πριν από τη χρήση, βεβαιωθείτε ότι η ονομαστική τάση και η συχνότητα που αναφέρονται στα τεχνικά χαρακτηριστικά αντιστοιχούν στην τάση ηλεκτρικής εγκατάστασης. Μη χρησιμοποιείτε κατεστραμμένη συσκευή. Οι επισκευές στη συσκευή πρέπει να εκτελούνται από εξειδικευμένο τεχνικό από εξουσιοδοτημένο κέντρο σέρβις. Μην αφήνετε το καλώδιο ρεύματος να έρχεται σε επαφή με αιχμηρά αντικείμενα ή καυτές επιφάνειες. Μην βυθίζετε το φιλτράρισμα, το καλώδιο τροφοδοσίας και/ή τη συσκευή σε νερό ή άλλα υγρά. Εγκαταστήστε τη συσκευή μακριά από εξωτερικές πηγές θερμότητας ή από άλλες ηλεκτρικές συσκευές. Χρησιμοποιείτε μόνο σακούλες, δοχεία και εύκαμπτο σωλήνα που προτείνει ο κατασκευαστής. Αφού χρησιμοποιήσετε τη συσκευή, μην αγγίζετε τη λωρίδα συγκόλλησης και συγκολλήστε μέχρι να κρυώσουν εντελώς. Πριν τοποθετήσετε τα τρόφιμα συσκευασμένα σε σακούλα ή δοχείο στο φούρνο μικροκυμάτων, ανοίξτε μια τρύπα στη σακούλα ή ανοίξτε τη βαλβίδα εξαερισμού στο δοχείο για να επιτρέψετε τη διαφυγή ατμού. Μην αφήνετε υγρά, ψίχουλα ή σωματίδια φαγητού να εισέλθουν στον θάλαμο κενού. Αποσυνδέστε τη συσκευή από την πρίζα όταν δεν τη χρησιμοποιείτε και πριν την καθαρίσετε. Μετά τη χρήση, η συσκευή πρέπει να αφεθεί να κρυώσει. Καθαρίζετε τη συσκευή μετά από κάθε χρήση. Μη χρησιμοποιείτε χημικά και επιθετικά απορρυπαντικά, λιπαντικές πάστες, απορρυπαντικά που περιέχουν οξέα και διαλύτες, ούτε μεταλλικά σφουγγάρια για τον καθαρισμό. Κατά την αποθήκευση της συσκευής, τοποθετήστε μια χάρτινη επένδυση στο εσωτερικό για να αποφύγετε την παραμόρφωση της σφράγισης και μην κλείνετε καλά το καπάκι. Μην αφήνετε τη συσκευή ενεργοποιημένη χωρίς επίβλεψη. Μην επιτρέπετε στα παιδιά να χρησιμοποιούν τη συσκευή ή/και να παίζουν με αυτή. Λεπτομερείς πληροφορίες μπορείτε να βρείτε στο πλήρες εγχειρίδιο χρήσης που είναι διαθέσιμο για λήψη από την ιστοσελίδα aeno.com/documents.

Ένδειξη λυχνιών LED

Κατάσταση	Περιγραφή
Ανάβει με μπλε	Ένας από τους τρόπους λειτουργίας έχει ξεκινήσει ("Σφράγιση με κενσοποίηση", "Κενσοποίηση", "Κόλληση")
Δεν ανάβει	Η συσκευή απενεργοποιήθηκε

Λειτουργίες κουμπιών

Δράση	Περιγραφή
-------	-----------

Κουμπί "Vac Seal" ("Σφράγιση με κενσοποίηση")

Πατήστε δύο φορές	Εκκίνηση της λειτουργίας "Σφράγιση με κενσοποίηση" ή "Κενσοποίηση"
Πάτημα μία φορά	Διακοπή της λειτουργίας "Σφράγιση με κενσοποίηση" ή "Κενσοποίηση"

Κουμπί "Seal" ("Σφράγιση")

Πατήστε δύο φορές	Εκκίνηση της λειτουργίας "Σφράγιση"
Πάτημα μία φορά	Διακοπή της λειτουργίας "Σφράγιση"

Προετοιμασία για πρώτη χρήση

1. Ανοίξτε τη συσκευασία και αφαιρέστε τη συσκευή.
2. Αφαιρέστε όλα τα υλικά συσκευασίας.
3. Τοποθετήστε τη συσκευή σε στεγνή, επίπεδη, σταθερή επιφάνεια.

Εκμετάλλευση της συσκευής

ΠΡΟΣΟΧΗ! Η συσκευή προορίζεται για χρήση μόνο με ξηρά προϊόντα.

Σφράγιση με κενσοποίηση. Σφράγιση

1. Τοποθετήστε το φαγητό στην παρεχόμενη σακούλα.
2. Ανοίξτε το καπάκι του στεγανοποιητικού υποπίεσης.
3. Τοποθετήστε την ανοιχτή άκρη της σακούλας στον θάλαμο κενού (βλέπε εικ. **C**).
4. Κλείστε το καπάκι της συσκευασίας πιέζοντάς το πάνω στο σώμα και στις δύο πλευρές μέχρι να ακουστεί ένα κλικ.
5. Τοποθετήστε το βύσμα του καλωδίου τροφοδοσίας σε μια πρίζα.
6. Επιλέξτε και εκτελέστε την απαιτούμενη λειτουργία:

- **Σφράγιση με κενοποίηση.** Πατήστε το κουμπί "Vac Seal" ("Σφράγιση με κενοποίηση") δύο φορές: η ενδεικτική λυχνία θα ανάψει και ο αέρας θα αρχίσει να αντλείται. Στο τέλος της διαδικασίας σφράγισης υπό κενό η διαδικασία σφράγισης θα ξεκινήσει αυτόματα.
- **Σφράγιση.** Πατήστε το κουμπί "Seal" ("Σφράγιση") δύο φορές: η ενδεικτική λυχνία θα ανάψει και θα ξεκινήσει η διαδικασία σφράγισης.

7. Περιμένετε μέχρι να σβήσει η ένδειξη και να σβήσει η συσκευή.

8. Ανοίξτε τη βαλβίδα "Releasing Valve" ("Βαλβίδα εξόδου").

9. Πατήστε τα κουμπιά απελευθέρωσης του καπακιού και ανοίξτε τη συσκευή.

10. Αφαιρέστε τη σακούλα.

Σημείωση. Αφήστε το θερμαντικό στοιχείο να κρυώσει (τουλάχιστον 1 λεπτό) πριν το επανασφραγίσετε.

Κενοποίηση

ΠΡΟΣΟΧΗ! Σακούλες με βαλβίδα και δοχεία κενοποίηση δεν περιλαμβάνονται στο σετ παράδοσης. Επιλέξτε σακούλες και δοχεία με βάση τη διάμετρο του εξαρτήματος και του ακροφυσίου του εύκαμπτου σωλήνα (δείτε την ενότητα "Τεχνικά χαρακτηριστικά").

1. Τοποθετήστε τα τρόφιμα σε ένα δοχείο (σακούλα με βαλβίδα) και κλείστε το καπάκι του δοχείου (κλειδίωμα της σακούλας).
2. Συνδέστε τη βαλβίδα του δοχείου (σάκου) και την σπή εισαγωγής αέρα "Air Suction" ("Αναρρόφηση αέρος") στη συσκευή συσκευασίας χρησιμοποιώντας έναν εύκαμπτο σωλήνα (βλέπε εικ. **D**).
3. Βεβαιωθείτε ότι το δοχείο (σακούλα) είναι καλά κλεισμένο.
4. Κλείστε το καπάκι της συσκευασίας πιέζοντάς το πάνω στο σώμα και στις δύο πλευρές μέχρι να ακουστεί ένα κλικ.
5. Τοποθετήστε το βύσμα του καλωδίου τροφοδοσίας σε μια πρίζα.
6. Πατήστε το κουμπί "Vac Seal" ("Σφράγιση με κενοποίηση") δύο φορές: η ενδεικτική λυχνία θα ανάψει και ο αέρας θα αρχίσει να αντλείται.
7. Περιμένετε μέχρι να σβήσει η ένδειξη και να σβήσει η συσκευή.
8. Ανοίξτε τη βαλβίδα "Releasing Valve" ("Βαλβίδα εξόδου").
9. Αποσυνδέστε τον εύκαμπτο σωλήνα και κλείστε τη βαλβίδα του δοχείου (σάκου).

Καθαρισμός και συντήρηση

ΠΡΟΣΟΧΗ! Πριν από τον καθαρισμό, αποσυνδέστε τη συσκευή και αφήστε τη να κρυώσει.

Σκουπίστε τη συσκευασία μέσα και έξω με ένα μαλακό πανί βρεγμένο σε ζεστό νερό ή ένα ήπιο διάλυμα σαπουνιού. Στη συνέχεια, σκουπίστε με ένα μαλακό πανί βρεγμένο με καθαρό νερό και σκουπίστε στεγνά.

Αντιμετώπιση πιθανών προβλημάτων

- **Υπάρχουν κομμάτια της συσκευασίας που παραμένουν στη λωρίδα συγκόλλησης μετά τη σφράγιση.** Πιθανή αιτία: υπερθέρμανση της λωρίδας συγκόλλησης. Λύση: περιμένετε να κρυώσει εντελώς η συσκευή και καθαρίστε την.
- **Μετά τη σφράγιση με κενοποίηση, εμφανίζεται αέρας στη σακούλα.** Πιθανή αιτία: η σακούλα τρυπιέται από αιχμηρές άκρες του φαγητού. Λύση: αντικαταστήστε τη σακούλα, αφαιρέστε τα τρόφιμα με αιχμηρές άκρες ή καλύψτε τις άκρες των τροφίμων με μια χαρτοπετσέτα ή κατάλληλο πανί.
- **Η ραφή συγκόλλησης είναι αδύναμη.** Πιθανή αιτία: ανεπαρκής χρόνος σφράγισης. Λύση: Επαναλάβετε τα βήματα 2-10 της ενότητας "Σφράγιση με κενοποίηση. Σφράγιση".

ΠΡΟΣΟΧΗ! Εάν καμία από τις προτεινόμενες μεθόδους δε σας βοήθησε στην επίλυση του προβλήματος, επικοινωνήστε με τον προμηθευτή σας ή με ένα εξουσιοδοτημένο κέντρο σέρβις. Μην αποσυναρμολογείτε ή προσπαθείτε να επιδιορθώσετε τη συσκευή μόνοι σας.



Τα σύμβολα αυτά υποδεικνύουν ότι πρέπει να ακολουθήσετε τους κανονισμούς για τα απόβλητα ηλεκτρικού και ηλεκτρονικού εξοπλισμού (WEEE) και τα απόβλητα μπαταριών και συσσωρευτών όταν απορρίπτετε τη συσκευή, τις μπαταρίες και τους συσσωρευτές της και τα ηλεκτρικά και ηλεκτρονικά εξαρτήματά της. Σύμφωνα με τους κανονισμούς, ο εξοπλισμός αυτός πρέπει να απορρίπτεται χωριστά στο τέλος της διάρκειας ζωής του. Μην πετάτε τη συσκευή, τις μπαταρίες και τους συσσωρευτές της ή τα ηλεκτρικά και ηλεκτρονικά εξαρτήματά της μαζί με τα αδιαχώριστα αστικά απορρίμματα, καθώς αυτό θα ήταν επιβλαβές για το περιβάλλον. Για να απορρίψετε αυτόν τον εξοπλισμό, πρέπει να τον επιστρέψετε σε ένα σημείο πώλησης ή να τον παραδώσετε σε ένα τοπικό κέντρο ανακύκλωσης. Επικοινωνήστε με την τοπική υπηρεσία διάθεσης οικιακών απορριμμάτων για λεπτομέρειες.

Η εταιρεία ASBISC διατηρεί το δικαίωμα να τροποποιήσει τη συσκευή και να κάνει αλλαγές και προσθήκες σε αυτό το έγγραφο χωρίς προηγούμενη ειδοποίηση των χρηστών. Δείτε τη συσκευασία για την ημερομηνία κατασκευής. Η περίοδος εγγύησης και η διάρκεια ζωής είναι 2 έτη από την ημερομηνία λιανικής πώλησης του προϊόντος. Πληροφορίες κατασκευαστή: ASBISC Enterprises PLC, Iapetou, 1, Agios Athanasios, 4101, Limassol, Cyprus (Κύπρος). Κατασκευασμένο στην Κίνα. Όλα τα εμπορικά σήματα και οι εμπορικές ονομασίες που αναφέρονται στο παρόν αποτελούν ιδιοκτησία των αντίστοιχων κατόχων τους.

Οι τρέχουσες πληροφορίες και μια λεπτομερής περιγραφή της συσκευής, καθώς και οδηγίες σύνδεσης, πιστοποιητικά, πληροφορίες σχετικά με εταίρους που δέχονται αξιώσεις ποιότητας και εγγύησης, είναι διαθέσιμες για λήψη στη διεύθυνση aeno.com/documents.

EST **AENO™** vaakumpakendaja on mõeldud toiduainete pakendamiseks ja/või vaakumerimiseks, et pikendada nende säilivusaega, marineerimiseks või sous vide toiduvalmistamiseks.

Mudel: AVS0001 (pistik tüüp C), **AVS0001-UK** (pistik tüüp G).

Tehnilised andmed

Sisendparameetrid: 220–240 V (AC), 50 Hz, 0,37 A, 85,0 W (maks.). Võimsus: 4,5 L/min. Vaakumeerimine aste: kuni -65 kPa. Vaakumisaeg koti kohta: kuni 30 s. Tihendamise aeg koti kohta: kuni 10 s. Keevisõmbluse laius: 2,5 mm. Koti maksimaalne laius: kuni 30 cm. Maksimaalne kuumutustemperatuur: kuni +180 °C. Mõõtmed (P×L×K): 380×68×54 mm. Voolik: tuts läbimõõt – 5,2 mm, keermestatud otsiku siseläbimõõt – 18 mm. Töötingimused: temperatuur +5...+40 °C, suhteline õhuniiskus ≤ 85 % (mittekondenseeruv). Ladustamistingimused: temperatuur +5...+50 °C, suhteline õhuniiskus ≤ 85 % (mittekondenseeruv).

Tarnekomplekt (joonis A)

A-1 – **AENO™** vaakumpakendaja, A-2 – kotid (20×30 cm – 10 tk), A-3 – voolik, kiirjuhend.

Seadme elemendid ja tarvikud (joonis B)

B-1 – klapp "Releasing Valve" („Väljalaskeklapp"), B-2 – pistik, B-3 – õhu sisselaskeava "Air Suction" („Õhu sisselase"), B-4 – nupp "Vac Seal" („Vaakumtihendamine"), B-5 – nupp "Seal" („Tihendamine"), B-6 – märgutuli, B-7 – kaane vabastamisnupud, B-8 – kaane klambrid, B-9 – vaakumkamber, B-10 – tihend, B-11 – keevitusriba.

Piirangud ja hoiatused

Enne seadme kasutamist lugege seda dokumenti hoolikalt läbi. Seade ei ole ette nähtud märgtoodete ja vedelike käitlemiseks. Vaakumpakendaja on mõeldud ainult koduseks kasutamiseks ja seda ei tohi kasutada

Kui teil on küsimusi või raskusi oma AENO seadme kasutamisel, võtke palun ühendust tugimeeskonnaga e-posti aadressil **support@aeno.com** või veebivestluses aadressil **aeno.com/service-and-warranty**. Spetsialistid aitavad teil asju lahendada, nii et te ei pea raiskama aega ja vaeva poes käimiseks.

välitingimustes. Seade ei ole ette nähtud kasutamiseks alla 14-aastastele lastele või füüsiliselt, vaimselt või intellektuaalselt piiratud võimetega isikutele, kui neil ei ole piisavat kogemust või teadmisi seadme kasutamisest, ja kui nad ei ole nende ohutuse eest vastutava isiku järelevalve all. Enne kasutamist veenduge, et tehnilistes andmetes näidatud nimipinge ja sagedus vastavad elektrivõrgu parameetritele. Ärge kasutage kahjustatud seadet. Seadme remonti peab teostama kvalifitseeritud tehnik volitatud teeninduskeskuses. Ärge laske toitekaabli kokku puutuda teravate esemete või kuumade pindadega. Ärge kastke pistikut, toitekaabel ja/või seadet vette või muudesse vedelikesse. Paigaldage seade eemal välistest soojusallikatest või muudest elektriseadmetest. Kasutage ainult tootja soovitatud kotte, konteinereid ja voolikuid. Pärast seadme kasutamist ärge puudutage keevitusriba ja keevisõmblust enne, kui need on täielikult jahtunud. Enne kottidesse või kontaineritesse pakitud toidu mikrolaineahju panemist tehke kotti auk või avage konteineri väljalaskeklapp, et aur saaks väljuda. Ärge laske vedelikke, puru ega toiduosakesi vaakumkambrisse sattuda. Ühendage seade elektrivõrk lahti, kui seda ei kasutata ja enne puhastamist. Pärast kasutamist tuleb seadmel lasta jahtuda. Puhastage seade pärast iga kasutamist. Ärge kasutage puhastamiseks keemilisi ja agressiivseid pesuaineid, abrasiivseid pastasid, happeid ja lahusteid sisaldavaid tooteid, samuti metallkäsnaid. Seadme hoiustamisel asetage seadme sisse paberi vahetükk, et vältida tihendi deformeerumist, ja ärge sulgege kaane tihedalt. Ärge jätke seadet järelevalveta sisse lülitatud. Ärge lubage lastel seadet kasutada ja/või sellega mängida. Üksikasjalik teave on esitatud täielikus kasutusjuhendis, mis on saadaval veebilehel aeno.com/documents.

LED-märgutuli

Staatus	Kirjeldus
Põleb sinine	Üks töörežiimidest („Vaakumtihendamine“, „Vaakumeerimine“, „Tihendamine“) on käivitatud
Ei põle	Seade on välja lülitatud

Nupu funktsioonid

Tegevus	Kirjeldus
---------	-----------

Nupp "Vac Seal" („Vaakumtihendamine“)

Vajutage kaks korda	Režiimi „Vaakumtihendamine“ või „Vaakumeerimine“ käivitamine
Vajutage üks kord	Režiimi „Vaakumtihendamine“ või „Vaakumeerimine“ katkestamine

Nupp "Seal" („Tihendamine“)

Vajutage kaks korda	Režiimi „Tihendamine“ käivitamine
Vajutage üks kord	Režiimi „Tihendamine“ katkestamine

Ettevalmistused esmaseks kasutamiseks

1. Avage pakend ja võtke seade välja.
2. Eemaldage kõik pakkematerjalid.
3. Asetage seade kuivale, tasasele, stabiilsele pinnale.

Seadme kasutamine

TÄHELEPANU! Seade on ette nähtud kasutamiseks ainult kuivade toodetega.

Vaakumtihendamine. Tihendamine

1. Asetage toit sisaldub tarnekomplektis kotti.
2. Avage vaakumpakendaja kaas.
3. Asetage koti avatud serv vaakumkambrisse (vt joonis **C**).
4. Sulgege pakendaja kaas, vajutades seda mõlemalt poolt vastu korpust, kuni see klõpsatab.
5. Sisestage toitekaabli pistik pistikupessa.
6. Valige soovitud režiim ja käivitage see:
 - **Vaakumtihendamine.** Vajutage kaks korda nuppu "Vac Seal" („Vaakumtihendamine“): märgutuli süttib ja õhk pumbatakse välja. Kui vaakumeerimine on lõppenud, automaatselt tihendusprotsess algab.

- **Tihendamine.** Vajutage kaks korda nuppu "Seal" („Tihendamine“): märgutuli süttib ja tihendusprotsess algab.

7. Oodake, kuni märgutuli kustub ja seade lülitub välja.
8. Avage klapp "Releasing Valve" („Väljalaskeklapp“).
9. Kinnitage kaane vabastamisnuppe ja avage seade.
10. Eemaldage kott.

Märkus. Laske küttekehal jahtuda (vähemalt 1 minut) enne uuesti tihendamist.

Vaakumeerimine

TÄHELEPANU! Kotid klapiga ja vaakumkonteinerid ilma tihendamine ei kuulu tarnekomplekti. Valige kotid ja konteinerid tuts ja voolikuotsiku läbimõõdu alusel (vt jaotist „Tehnilised andmed“).

1. Asetage toit konteinerisse (kott klapiga) ja sulgege konteineri kaas (kotilukk).
2. Ühendage konteineri (koti) klapp ja õhu sisselaskeava "Air Suction" („Õhu sisselase“) pakendajale vooliku abil (vt joonis. **D**).
3. Veenduge, et konteiner (kott) on tihedalt suletud.
4. Sulgege pakendaja kaas, vajutades seda mõlemalt poolt vastu korpust, kuni see klõpsatab.
5. Sisestage toitekaabli pistik pistikupessa.
6. Vajutage kaks korda nuppu "Vac Seal" („Vaakumtihendamine“): märgutuli süttib ja õhk pumbatakse välja.
7. Oodake, kuni märgutuli kustub ja seade lülitub välja.
8. Avage klapp "Releasing Valve" („Väljalaskeklapp“).
9. Ühendage voolik lahti ja sulgege konteineri (koti) klapp.

Puhastamine ja hooldus

TÄHELEPANU! Ühendage seade vooluvõrgust lahti elektrivõrk ja laske enne puhastamist jahtuda.

Pühkige pakendaja seest ja väljast pehme lapiga, mis on niisutatud sooja vee või pehme seebilahusega. Seejärel pühkige puhta veega niisutatud pehme lapiga ja pühkige kuivaks.

Võimalike rikete kõrvaldamine

- **Keevitusribale on pärast tihendamist jäänud kotti tükid.** Võimalik põhjus: keevitusliistu ülekuumenemine. Lahendus: oodake, kuni seadme on täielikult jahtunud, ja puhastage need.
- **Pärast vaakumtihendamist ilmub kotti õhk.** Võimalik põhjus: kotti läbitorkamine toodete servadega. Lahendus: vahetage kott välja, eemaldage teravate servadega toit või katke toidu servad salvrätikuga või sobiva lapiga.
- **Keevisõmblus ei ole tugev.** Võimalik põhjus: ebapiisav tihendamise aeg. Lahendus: korrake jaotise „Vaakumtihendamine. Tihendamine“ punkte 2–10.

TÄHELEPANU! Kui ükski soovitatud meetoditest ei aita probleemi lahendada, võtke ühendust oma tarnija või volitatud teeninduskeskusega. Ärge võtke seadet lahti ega üritage seda ise parandada.



See sümbol näitavad, et seadme, selle patareide ja akude ning elektriliste ja elektrooniliste tarvikute kõrvaldamisel tuleb järgida elektri- ja elektroonikaseadmete jäätmete (WEEE) ning patarei- ja akujäätmeteeeskirju. Vastavalt eeskirjadele tuleb need seadmed nende kasutusaja lõppedes eraldi kõrvaldada. Ärge visake seadet, selle patareisid ja akusid ega elektrilisi ja elektroonilisi liseseadmeid koos sorteerimata olmejäätmetega, sest see oleks keskkonnale kahjulik. Selle seadme kõrvaldamiseks tuleb see tagastada müügikohas või anda kohalikule ringlussevõtukeskusele.

Täpsemate üksikasjade saamiseks peaksite võtma ühendust oma kohaliku olmejäätmete kõrvaldamise teenusega.

ASBISC jätab endale õiguse muuta seadet ning teha muudatusi ja täiendusi käesolevasse dokumenti ilma kasutajate eelneva teavitamiseta. Tootmiskuupäeva vt pakendilt. Garantiaeg ja kasutusiga on 2 aastat alates toote jaemüügi kuupäevast. Tootja andmed: ASBISC Enterprises PLC, lapetou, 1, Agios Athanasios, 4101, Limassol, Cyprus (Küpros). Valmistatud Hiinas. Kõik siin kaubamärgid ja mainitud kaubamärgid on nende vastavate omanike omand. Ajakohastatud teave ja seadme üksikasjalik kirjeldus, samuti ühendamisjuhised, sertifikaadid, teave kvaliteedinõudeid ja garantiisid aksepteerivate ettevõtete kohta on allalaaditav aadressil aeno.com/documents.

FRA L'emballieuse sous vide **AENO™** est conçue pour emballer et/ou mettre sous vide des produits alimentaires afin de prolonger leur durée de conservation, de les mariner ou de les cuire sous vide.

Modèle : AVS0001 (fiche de type C), **AVS0001-UK** (fiche de type G).

Spécifications techniques

Paramètres d'entrée : 220–240 V (AC), 50 Hz, 0,37 A, 85,0 W (max.). Capacité : 4,5 l/min. Degré de vide : jusqu'à –65 kPa. Temps de mise sous vide d'un sac : jusqu'à 30 s. Temps de soudure d'un sac : jusqu'à 10 s. Largeur du cordon de soudure : 2,5 mm. Largeur maximale du sac : jusqu'à 30 cm. Température maximale de chauffage : jusqu'à +180 °C. Dimensions (L×L×H) : 380×68×54 mm. Tuyau : diamètre du raccord – 5,2 mm, diamètre intérieur de la buse fileté – 18 mm. Conditions de fonctionnement : température +5...+40 °C, humidité relative ≤ 85 % (sans condensation). Conditions de stockage : température +5...+50 °C, humidité relative ≤ 85 % (sans condensation).

Contenu de l'emballage (fig. A)

A-1 – emballieuse sous vide **AENO™**, A-2 – sacs (20×30 cm – 10 pcs.), A-3 – tuyau, guide de démarrage rapide.

Éléments de l'appareil et accessoires (fig. B)

B-1 – soupape « Releasing Valve » (« Soupape de décharge »), B-2 – bouchon, B-3 – trou de prise d'air « Air Suction » (« Prise d'air »), B-4 – bouton « Vac Seal » (« Soudure sous vide »), B-5 – bouton « Seal » (« Soudure »), B-6 – indicateur lumineux, B-7 – boutons de déverrouillage du couvercle, B-8 – verrous du couvercle, B-9 – chambre à vide, B-10 – joint, B-11 – barre de soudure.

Restrictions et avertissements

Avant d'utiliser l'appareil, veuillez lire attentivement ce document. L'appareil n'est pas conçu pour manipuler des produits humides et des liquides.

Si vous avez des questions ou des difficultés à utiliser votre appareil AENO, veuillez contacter l'équipe d'assistance par courrier électronique à l'adresse support@aeno.com ou par chat en ligne à l'adresse aeno.com/service-and-warranty. Des spécialistes peuvent vous aider à faire la part des choses, ce qui vous évite de perdre du temps et de l'énergie à vous rendre dans un magasin.

L'emballuseuse sous vide est destinée à un usage domestique et ne doit pas être utilisée à l'extérieur. L'appareil n'est pas destiné à être utilisé par des enfants de moins de 14 ans ou par des personnes aux capacités physiques, mentales ou intellectuelles réduites si elles n'ont pas acquis une expérience ou une connaissance suffisante de son fonctionnement, et si elles ne sont pas sous la surveillance d'une personne responsable de leur sécurité. Avant toute utilisation, assurez-vous que la tension et la fréquence nominales indiquées dans les caractéristiques techniques correspondent aux paramètres du réseau électrique. N'utilisez pas un appareil endommagé. L'appareil doit être réparé par un technicien qualifié dans un centre de service agréé. Ne laissez pas le câble d'alimentation entrer en contact avec des objets pointus ou des surfaces chaudes. N'immergez pas le bouchon, le câble d'alimentation et/ou l'appareil dans l'eau ou d'autres liquides. Installez l'appareil à l'écart des sources de chaleur externes ou d'autres appareils électriques. N'utilisez que les sacs, conteneurs et tuyaux recommandés par le fabricant. Après avoir utilisé l'appareil, ne touchez pas la barre de soudure et le cordon de soudure jusqu'à ce qu'ils aient complètement refroidi. Avant de placer des aliments emballés dans un sac ou un conteneur dans le four à micro-ondes, faites un trou dans le sac ou ouvrez la soupape de décharge du conteneur pour permettre à la vapeur de s'échapper. Ne laissez pas de liquides, de miettes ou de particules alimentaires pénétrer dans la chambre à vide. Débranchez l'appareil du réseau électrique lorsqu'il n'est pas utilisé et avant de le nettoyer. Après utilisation, il faut laisser refroidir l'appareil. Nettoyez l'appareil après chaque utilisation. N'utilisez pas de détergents chimiques ou agressifs, de pâtes abrasives, d'acides, de solvants ou d'éponges métalliques pour le nettoyage. Lorsque vous rangez l'appareil, placez une feuille de papier à l'intérieur pour éviter la déformation du joint et ne fermez pas le couvercle hermétiquement. Ne laissez pas l'appareil allumé sans surveillance. Ne laissez pas les enfants utiliser et/ou jouer avec l'appareil. Des informations détaillées sont disponibles dans le manuel d'utilisation complet, disponible pour téléchargement sur **aeno.com/documents**.

Indicateurs LED

État	Description
Allumé en bleu	L'un des modes de fonctionnement (« Soudure sous vide », « Mise sous vide », « Soudure ») a été lancé
Ne s'allume pas	L'appareil est éteint

Fonctions des touches

Action	Description
--------	-------------

Bouton « Vac Seal » (« Soudure sous vide »)

Appuyer deux fois	Démarrage du mode « Soudure sous vide » ou « Mise sous vide »
Appuyer une fois	Interruption du mode « Soudure sous vide » ou « Mise sous vide »

Bouton « Seal » (« Soudure »)

Appuyer deux fois	Démarrage du mode « Soudure »
Appuyer une fois	Interruption du mode « Soudure »

Préparation à la première utilisation

1. Ouvrez l'emballage et retirez l'appareil.
2. Retirez tous les matériaux d'emballage.
3. Placez l'appareil sur une surface sèche, plane et stable.

Utilisation de l'appareil

ATTENTION ! L'appareil est uniquement destiné à être utilisé avec des produits secs.

Soudure sous vide. Soudure

1. Placez les aliments dans le sac prévu à cet effet.
2. Ouvrez le couvercle de l'emballeuse sous vide.
3. Placez le bord ouvert du sac dans la chambre à vide (voir fig. C).
4. Fermez le couvercle de l'emballeuse en le pressant contre le boîtier des deux côtés jusqu'à ce qu'il s'enclenche.
5. Insérez le bouchon du câble d'alimentation dans une prise de courant.
6. Sélectionnez et démarrez le mode souhaité :

- **Soudure sous vide.** Appuyez deux fois sur le bouton « Vac Seal » (« Soudure sous vide ») : l'indicateur lumineux s'allume et l'évacuation d'air commence. Lorsque la mise sous vide est terminée, le processus de soudure démarre automatiquement.
 - **Soudure.** Appuyez deux fois sur le bouton « Seal » (« Soudure ») : l'indicateur lumineux s'allume et le processus de soudure commence.
7. Attendez que l'indicateur lumineux s'éteigne et que l'appareil s'éteigne.
 8. Ouvrez la soupape « Releasing Valve » (« Soupape de décharge »).
 9. Appuyez sur les boutons d'ouverture du couvercle et ouvrez l'appareil.
 10. Retirez le sac.

Note. Laissez l'élément chauffant refroidir (au moins 1 minute) avant de le refermer.

Mise sous vide

ATTENTION ! Les sacs à valve et les conteneurs pour la mise sous vide sans soudure ne sont pas compris dans la livraison. Sélectionnez les sacs et les conteneurs en fonction du diamètre du raccord du tuyau et de la buse du tuyau (voir la section « Spécifications techniques »).

1. Placez les produits dans le conteneur (sac à valve) et fermez le couvercle du conteneur (la fermeture sur le sac).
2. Reliez la soupape du conteneur (sac) et le trou de prise d'air « Air Suction » (« Prise d'air ») de l'emballeuse à l'aide du tuyau (voir fig. **D**).
3. Assurez-vous que le conteneur (sac) est bien fermé.
4. Fermez le couvercle de l'emballeuse en le pressant contre le boîtier des deux côtés jusqu'à ce qu'il s'enclenche.
5. Insérez le bouchon du câble d'alimentation dans une prise de courant.
6. Appuyez deux fois sur le bouton « Vac Seal » (« Soudure sous vide ») : l'indicateur lumineux s'allume et l'évacuation d'air commence.
7. Attendez que l'indicateur s'éteigne et que l'appareil s'éteigne.
8. Ouvrez la soupape « Releasing Valve » (« Soupape de décharge »).
9. Débrancher le tuyau et fermer la vanne du conteneur (sac).

Nettoyage et entretien

ATTENTION ! Débranchez l'appareil du réseau électrique et laissez-le refroidir avant de le nettoyer.

Essayez l'intérieur et l'extérieur de l'emballeuse avec un chiffon doux imbibé d'eau chaude ou d'une solution savonneuse douce. Essayez ensuite avec un chiffon doux imbibé d'eau propre, puis séchez-le.

Dépannage

- **Sur la barre de soudure, il y a des morceaux du sac après la soudure.** Cause possible : surchauffe de la barre de soudure. Solution : attendez que l'appareil ait complètement refroidi et nettoyez-le.
- **Après la soudure sous vide, de l'air apparaît dans le sac.** Cause possible : perforation du sac par des arêtes vives des produits. Solution : remplacez le sac, retirez les produits aux arêtes vives ou couvrez les arêtes des produits avec une serviette ou un chiffon approprié.
- **Le cordon de soudure n'est pas solide.** Cause possible : temps de soudure insuffisant. Solution : répétez les étapes 2 à 10 de la section « Soudure sous vide. Soudure ».

ATTENTION ! Si aucune des méthodes proposées ne permet de résoudre le problème, contactez le fournisseur ou un centre de service agréé. Ne démontez pas l'appareil et ne tentez pas de le réparer vous-même.



Ce symbole indique que vous devez respecter la réglementation relative aux déchets d'équipements électriques et électroniques (WEEE) et aux piles et accumulateurs usagés lorsque vous mettez au rebut l'appareil, ses piles et accumulateurs et ses accessoires électriques et électroniques. Conformément à la réglementation, cet équipement doit être éliminé séparément à la fin de sa vie utile. N'utilisez pas l'appareil, ses piles et accumulateurs ou ses accessoires électriques et électroniques avec les déchets municipaux non triés, car cela serait nuisible à l'environnement. Pour mettre au rebut cet équipement, il faut le retourner au point de vente ou le remettre à un centre de recyclage local. Vous devez contacter votre service local d'élimination des déchets ménagers pour plus de détails.

ASBISC se réserve le droit de modifier l'appareil et d'apporter des changements et des ajouts à ce document sans notification préalable aux utilisateurs. La date de fabrication est indiquée sur l'emballage. La période de garantie et la durée de vie du produit sont de 2 ans à compter de la date de vente au détail du produit. Informations sur le fabricant : ASBISC Enterprises PLC, Iapetou, 1, Agios Athanasios, 4101, Limassol, Cyprus (Chypre). Fabriqué en Chine. Toutes les marques déposées et marques commerciales mentionnées dans le présent document sont la propriété de leurs détenteurs respectifs. Des informations actualisées et une description détaillée de l'appareil, ainsi que des instructions de connexion, des certificats, des informations sur les entreprises acceptant les revendications de qualité et les garanties, peuvent être téléchargées à l'adresse aeno.com/documents.

HRV Vakuumski aparat **AENO™** namijenjen je za pakiranje i/ili vakumiranje namirnica radi produljenja roka trajanja, mariniranja ili sous-vide kuhanja.

Model: AVS0001 (C utikač), **AVS0001-UK** (G utikač).

Specifikacije

Ulazni parametri: 220–240 V (AC), 50 Hz, 0.37 A, 85.0 W (najviše). Produktivnost: 4,5 l/min. Stupanj vakumiranja: do –65 kPa. Vrijeme vakumiranja jedne vrećice: do 30 sek. Vrijeme zavarivanja jedne vrećice: do 10 sek. Širina vara: 2,5 mm. Maksimalna širina vrećice: do 30 cm. Maksimalna temperatura zagrijavanja: do +180 °C. Dimenzije (D×Š×V): 380x68x54 mm. Crijevo: promjer priključka je 5,2 mm, unutarnji promjer navojnog nastavka je 18 mm. Uvjeti korištenja: temperatura +5...+40 °C, relativna vlažnost ≤ 85 % (bez kondenzacije). Uvjeti skladištenja: temperatura +5...+50 °C, relativna vlažnost ≤ 85 % (bez kondenzacije).

Paket isporuke (slika A)

A-1 – vakuumski aparat za pakiranje **AENO™**, A-2 – vrećice (20x30 cm – 10 kom.), A-3 – crijevo, kratki korisnički vodič.

Elementi uređaja i pribor (slika B)

B-1 – ventil "Releasing Valve" ("Ispusni ventil"), B-2 – utikač, B-3 – otvor za usisavanje zraka "Air Suction" ("Usis zraka"), B-4 – tipka "Vac Seal" ("Vakuumsko zavarivanje"), B-5 – tipka "Seal" ("Zavarivanje"), B-6 – LED indikator, B-7 – tipke za otpuštanje poklopca, B-8 – zasuni poklopca, B-9 – vakuumska komora, B-10 – brtva, B-11 – traka za zavarivanje.

Ograničenja i upozorenja

Prije uporabe uređaja pažljivo pročitajte ovaj dokument. Uređaj nije namijenjen za pakiranje vlažnih namirnica odnosno tekućina. Vakuumski aparat je namijenjen samo za kućnu uporabu i ne smije se koristiti na otvorenom. Ovaj

Ako imate bilo kakvih pitanja ili poteškoća prilikom korištenja AENO uređaja, kontaktirajte podršku putem e-pošte na: **support@aeno.com** ili u online chatu na **aeno.com/service-and-warranty**. Stručnjaci će vam pomoći da riješite problem kako ne biste gubili vrijeme da se ponovo vraćate u prodavnicu.

uređaj nije namijenjen za korištenje od strane djece mlađe od 14 godina ili osoba sa smanjenim fizičkim, mentalnim ili duševnim sposobnostima, osim ako imaju dovoljno iskustva i znanja o tome kako koristiti uređaj i ako su pod nadzorom osobe odgovorne za sigurnost. Prije uporabe provjerite odgovaraju li nazivni napon i frekvencija navedeni u tehničkim specifikacijama parametrima napajanja. Nemojte koristiti oštećeni uređaj. Popravku uređaja treba obavljati samo kvalificirani tehničar iz ovlaštenog servisa. Pazite da kabel za napajanje ne dođe u dodir s oštrim predmetima ili vrućim površinama. Nemojte uranjati utikač, kabel za napajanje i/ili uređaj u vodu ili druge tekućine. Stavite uređaj dalje od vanjskih izvora topline ili nekih električnih uređaja. Koristite samo vrećice, posude i crijeva koje preporučuje proizvođač. Nakon uporabe uređaja ne dirajte traku za zavarivanje i zavar dok se potpuno ne ohladi. Prije stavljanja hrane zapakirane u vrećicu ili posudu u mikrovalnu pećnicu, napravite rupu u vrećici odnosno otvorite ispusni ventil posude kako bi se para slobodno izlazila. Pazite da tekućina, mrvice ili komadiće hrane ne prodru u vakuumsku komoru. Isključite uređaj iz električne utičnice ako ga ne koristite i prije čišćenja. Nakon uporabe ostavite uređaj da se potpuno ohladi. Očistite uređaj nakon svake uporabe. Za čišćenje nemojte koristiti kemijske i agresivne deterdžente, abrazivne paste, proizvode koji sadrže kiseline i otapala, kao ni metalne spužve. Prilikom čuvanja odnosno skladištenja uređaja unutra stavite papirnatu podlogu kako bi se spriječila deformacija brtve i uz to nemojte čvrsto zatvarati poklopac. Ne ostavljajte uključeni uređaj bez nadzora. Ne dopuštajte da djeca koriste i/ili se igraju s uređajem. Detaljne informacije v. u punom korisničkom priručniku dostupnom za preuzimanje na web stranici aeno.com/documents.

LED indikacija

Status	Opis
Svijetli plavo	Pokrenut je jedan od načina rada ("Vakuumsko zavarivanje", "Vakumiranje", "Zavarivanje")
Ne svijetli	Uređaj je isključen

Funkcije tipki

Manipulacija	Opis
--------------	------

Tipka "Vac Seal" ("Vakuumsko zavarivanje")

Pritisnite dvaput	Pokretanje načina rada "Vakuumsko zavarivanje" ili "Vakumiranje"
Pritisnite jednom	Obustavljanje načina rada "Vakuumsko zavarivanje" ili "Vakumiranje"

Tipka "Seal" ("Zavarivanje")

Pritisnite dvaput	Pokretanje načina rada "Zavarivanje"
Pritisnite jednom	Obustavljanje načina rada "Zavarivanje"

Priprema za prvo korištenje

1. Otvorite paket i izvadite uređaj.
2. Uklonite sav ambalažni materijal.
3. Stavite uređaj na suhu, ravnu i stabilnu površinu.

Korištenje uređaja

POZOR! Uređaj je namijenjen samo za pakiranje suhih namirnica.

Vakuumsko zavarivanje. Zavarivanje

1. Stavite namirnice u priloženu vrećicu.
2. Otvorite poklopac vakuumskog aparata.
3. Otvoreni rub vrećice stavite u vakuumsku komoru (v. sliku **C**).
4. Zatvorite poklopac aparata odnosno pritisnite poklopac na kućište s obje strane dok ne klikne.
5. Priključite kabel za napajanje na utičnicu.
6. Odaberite i pokrenite željeni način rada:
 - **Vakuumsko zavarivanje.** Dvaput pritisnite tipku "Vac Seal" ("Vakuumsko zavarivanje"): upaliti će se LED indikator i pokrene se ispušavanje zraka. Po završetku vakumiranja automatski se pokrene postupak zavarivanja.

- **Zavarivanje.** Dvaput pritisnite tipku "Seal" ("Zavarivanje"): upalit će se LED indikator i pokrene se postupak zavarivanja.

7. Pričekajte dok se indikator ugasi i uređaj se isključi.
8. Otvorite ventil "Releasing Valve" ("Ispusni ventil").
9. Pritisnite tipke za otpuštanje poklopca i otvorite uređaj.
10. Izvadite vrećicu.

Napomena. Ostavite grijaći element da se ohladi (barem 1 minutu) prije ponovnog zavarivanja.

Vakumiranje

POZOR! Vrećice s ventilom i posude za vakumiranje bez zavarivanja nisu uključeni u paket isporuke. Odaberite vrećice i posude s obzirom na promjer priključka i nastavka crijeva (v. odjeljak "Specifikacije").

1. Stavite namirnice u posudu (vrećicu s ventilom) i zatvorite poklopac posude (odnosno zipper na vrećici).
2. Spojite ventil posude (vrećice) i otvor za usisavanje zraka "Air Suction" ("Usis zraka") na aparatu pomoću crijeva (v. sliku **D**).
3. Provjerite je li posuda (vrećica) dobro zatvorena.
4. Zatvorite poklopac aparata odnosno pritisnite poklopac na kućište s obje strane dok ne klikne.
5. Priključite kabel za napajanje na utičnicu.
6. Dvaput pritisnite tipku "Vac Seal" ("Vakuumsko zavarivanje"): upalit će se LED indikator i pokrene se ispumpavanje zraka.
7. Pričekajte dok se indikator ugasi i uređaj se isključi.
8. Otvorite ventil "Releasing Valve" ("Ispusni ventil").
9. Odvojite crijevo i zatvorite ventil posude (vrećice).

Čišćenje i održavanje

POZOR! Prije čišćenja isključite uređaj iz struje i ostavite ga da se ohladi.

Obrišite aparat iznutra i izvana mekom krpom namočenom u toplu vodu ili otopinu blagog sapuna. Zatim obrišite mekom krpom navlaženom čistom vodom i dobro osušite.

Otklanjanje eventualnih grešaka

- **Nakon zavarivanja na traci su ostali komadići plastike od vrećice.** Mogući uzrok: pregrijavanje trake za zavarivanje. Rješenje: pričekajte da se uređaj potpuno ohladi i očistite ga.
- **Nakon vakumiranja u vrećici se pojavljuje zrak.** Mogući uzrok: vrećica je probušena oštrim rubovima od namirnica. Rješenje: zamijenite vrećicu, uklonite namirnice s oštrim rubovima ili pokrijte oštre rubove salvetom ili prigodnom tkaninom.
- **Zavar je labav.** Mogući uzrok: nedovoljno vrijeme zavarivanja. Rješenje: ponovite korake 2-10 odjeljka "Vakuumsko zavarivanje. Zavarivanje".

POZOR! Ako nijedna od mavedenih opcija ne pomogne riješiti problem, obratite se svom dobavljaču ili ovlaštenom servisnom centru. Nemojte rastavljati uređaj niti ne pokušavajte da ga sami popravite.



Ovaj simbol znači da prilikom odlaganja uređaja, njegovih baterija i akumulatora te njegovog električnog i elektroničkog pribora morate slijediti propise o zbrinjavanju otpada električne i elektroničke opreme (WEEE) te o zbrinjavanju otpadnih baterija i akumulatora. Prema propisima, ova oprema podliježe posebnom prikupljanju na kraju radnog vijeka. Uređaj, njegove baterije i akumulatori te njegov električni i elektronički pribor ne smiju se odlagati skupa s nerazvrstanim komunalnim otpadom jer to nanosi štetu okolišu. U svrhu urednog odlaganja ovakve opreme, morate je vratiti na prodajno mjesto ili u vaš lokalni centar za reciklažu. Za detaljne informacije obratite se lokalnoj službi za zbrinjavanje komunalnog otpada.

ASBISC zadržava pravo da modificira uređaj i da unosi izmjene i dopune u ovaj dokument bez prethodne najave za korisnike. Datum proizvodnje v. na ambalaži. Jamstveni i uporabni rok su 2 godine od datuma prodaje proizvoda preko maloprodaje. Podaci o proizvođaču: ASBISC Enterprises PLC, lapetou, 1, Agios Athanasios, 4101, Limassol, Cyprus (Cipar). Proizvedeno u Kini. Svi zaštitni znakovi i trgovački nazivi koji se ovdje spominju vlasništvo su njihovih vlasnika. Aktualne informacije i detaljan opis uređaja, kao i upute za povezivanje, certifikate, informacije o društvima koja primaju reklamacije glede kvaliteta i pružaju jamstvo, dostupni su za preuzimanje na aeno.com/documents

HUN Az **AENO™** vákuumcsomagolót élelmiszerek csomagolásához és/vagy vákuumozásához tervezték, hogy meghosszabbítsák az eltarthatósági időt, pácolást vagy sous-vide főzést.

Modell: AVS0001 (C típusú dugó), **AVS0001-UK** (G típusú dugó).

Műszaki adatok

Bemeneti paraméterek: 220–240 V (AC), 50 Hz, 0,37 A, 85,0 W (max.).
Teljesítmény: 4,5 l/perc. Vákuumozási fok: legfeljebb –65 kPa. Porszívózási idő zsákonként: legfeljebb 30 s. Lezárási idő zsákonként: legfeljebb 10 s. Hegesztett varrat szélessége: 2,5 mm. A zsák maximális szélessége: legfeljebb 30 cm. Maximális fűtési hőmérséklet: +180 °C. Méret (H×SZ×M): 380×68×54 mm. Tömlő: csatlakozó átmérője – 5,2 mm, a menetes fűvóka belső átmérője – 18 mm. Üzemeltetési feltételek: hőmérséklet +5...+40 °C, relatív páratartalom ≤ 85 % (kondenzáció nélkül). Tárolási feltételek: hőmérséklet +5...+50 °C, relatív páratartalom ≤ 85 % (kondenzáció nélkül).

Ellátási csomag (A ábrát)

A-1 – **AENO™** vákuumcsomagoló, A-2 – zsákok (20×30 cm – 10 db), A-3 – tömlő, gyors üzembe helyezési útmutató.

Készülekelemek és tartozékok (B ábrát)

B-1 – szelep „Releasing Valve” („Kioldószelep”), B-2 – dugó, B-3 – levegő beszívó nyílás „Air Suction” („A levegő beszívása”), B-4 – gomb „Vac Seal” („Vákuum lezárás”), B-5 – gomb „Seal” („Lezárás”), B-6 – világító mutató, B-7 – fedélkioldó gombok, B-8 – fedélzárak, B-9 – vákuumkamra, B-10 – tömítés, B-11 – hegesztő rúd.

Korlátozások és figyelmeztetések

Kérjük, a készülék üzemeltetése előtt figyelmesen olvassa el ezt a dokumentumot. A készüléket nem nedves termékek és folyadékok kezelésére tervezték. A vákuumcsomagoló kizárólag háztartási használatra készült, és

Ha bármilyen kérdése vagy nehézsége merül fel az AENO készülék használatával kapcsolatban, kérjük, lépjen kapcsolatba az ügyfélszolgálattal a support@aeno.com e-mail címen vagy az aeno.com/service-and-warranty online chaten. A szakemberek segíthetnek a dolgok rendezésében, így nem kell időt és energiát pazarolnia a boltok felkeresésére.

nem használható kültéren. A készüléket 14 év alatti gyermekek, illetve csökkent fizikai, szellemi vagy értelmi képességű személyek nem használhatják, ha nem rendelkeznek kellő tapasztalattal vagy ismeretekkel a készülék működéséről, és ha nem állnak a biztonságukért felelős személy felügyelete alatt. Használat előtt győződjön meg arról, hogy a műszaki adatokban megadott névleges feszültség és frekvencia megfelel a elektromos hálózati feszültségnek. Ne használjon sérült készüléket. A készüléket szakképzett szakembernek kell megjavítania egy hivatalos szervizközpontban. Ne hagyja, hogy a tápkábel éles tárgyakkal vagy forró felületekkel érintkezzen. Ne merítse a dugót, a tápkábelt és/vagy a készüléket vízbe vagy más folyadékba. A készüléket külső hőforrásoktól vagy más elektromos készülékektől távol helyezze el. Csak a gyártó által ajánlott zsákokat, tartályokat és tömlőket használja. A készülék működtetése után ne érintse meg a hegesztő rudat és a hegesztési varratot, amíg azok teljesen ki nem hűlnek. Mielőtt zacskóba vagy tartályba csomagolt ételt helyezne a mikrohullámú sütőbe, készítsen lyukat a zacskón, vagy nyissa ki a tartály kifolyószelepét, hogy a gőz távozni tudjon. Ne engedje, hogy folyadékok, morzsák vagy ételmaradékok kerüljenek a vákuumkamrába. Használaton kívül és tisztítás előtt válassza le a készüléket a tápegységről. Használat után a készüléket hagyni kell lehűlni. Minden használat után tisztítsa meg a készüléket. Ne használjon vegyi vagy agresszív tisztítószerkeket, csiszoló pasztákat, savakat, oldószereket vagy fémszivacsokat a tisztításhoz. A készülék tárolásakor helyezzen bele egy papírbetétet, hogy megakadályozza a tömítés deformálódását, és ne zárja szorosan a fedelet. Ne hagyja a készüléket bekapcsolva felügyelet nélkül. Ne engedje, hogy gyermekek használják és/vagy játsszanak a készülékkel. Részletes információk a teljes felhasználói kézikönyvben található, amely letölthető az aeno.com/documents webhelyről.

LED kijelzés

Állapot	Leírás
Kéken világít	Az egyik üzemmód („Vákuum lezárás”, „Vákuumozás”, „Lezárás”)

Állapot	Leírás
Nem világít	A készülék ki van kapcsolva

Gombfunkciók

Akción	Leírás
--------	--------

Gomb „Vac Seal” („Vákuum lezárás”)

Nyomja meg kétszer	A „Vákuum lezárás” vagy „Vákuumozás” üzemmód elindítása
Nyomja meg egyszer	A „Vákuum lezárás” vagy a „Vákuumozás” üzemmód megszakítása

Gomb „Seal” („Lezárás”)

Nyomja meg kétszer	A „Lezárás” üzemmód elindítása
Nyomja meg egyszer	A „Lezárás” üzemmód megszakítása

Felkészülés az első használatra

1. Nyissa ki a csomagolást, és vegye ki a készüléket.
2. Távolítsa el minden csomagolóanyagot.
3. Helyezze a készüléket száraz, sík, stabil felületre.

A készülék működése

FIGYELEM! A készülék kizárólag száraz termékekkel való használatra szolgál.

Vákuum lezárás. Lezárás

1. Tegye az ételt a mellékelt zacskóba.
2. Nyissa ki a vákuumcsomagoló fedelét.
3. Helyezze a zsák nyitott szélét a vákuumkamrába (lásd a **C** ábrát).
4. Zárja be a csomagoló fedelét úgy, hogy mindkét oldalon a testhez nyomja, amíg be nem kattant a helyére.
5. Helyezze a tápkábel dugóját a hálózati aljzatba.
6. Válassza ki és indítsa el a kívánt üzemmódot:

- **Vákuum lezárás.** Nyomja meg kétszer a „Vac Seal” („Vákuum lezárás”) gombot: világítani fog a mutató fényjelző, majd elkezdődik a levegő kiszívása. Amikor a vákuumozás befejeződött, a lezárási folyamat automatikusan elindul.
- **Lezárás.** Nyomja meg kétszer a „Seal” („Lezárás”) gombot: világítani fog a mutató fényjelző, és elkezdődik a lezárási folyamat.

7. Várja meg, amíg a mutató fényjelző kialszik és a készülék kikapcsol.
8. Nyissa ki a kioldószelepet „Releasing Valve” („Kioldószelep”).
9. Nyomja meg a fedeletkioldó gombokat, és nyissa ki a készüléket.
10. Vegye ki a zsákot.

Megjegyzés. Hagyja kihűlni a fűtőelemet (legalább 1 percre), mielőtt újra lezárja.

Vákuumozás

FIGYELEM! A szelepes zsákok és a lezárás nélküli vákuumozásra szolgáló tartályok nem tartoznak a szállítási terjedelembé. A zsákokat és tartályokat a tömlőcsatlakozás és a tömlőcsonk átmérője alapján válassza ki (lásd a „Műszaki adatok” című részt).

1. Helyezze az ételt a tartályba (szelepes zacskó), és zárja le a tartály fedelét (a zsák zárja).
2. Csatlakoztassa a tartály (zsák) szelepét és a tömlővel a csomagoló „Air Suction” („A levegő beszívása”) légbeszívó nyílását (lásd a **D** ábrát).
3. Győződjön meg róla, hogy a ételtartó (zsák) szorosan zárva van.
4. Zárja be a csomagoló fedelét úgy, hogy mindkét oldalon a testhez nyomja, amíg be nem kattann a helyére.
5. Helyezze a tápkábel dugóját a hálózati aljzatba.
6. Nyomja meg kétszer a „Vac Seal” („Vákuum lezárás”) gombot: világítani fog a mutató fényjelző, majd elkezdődik a levegő kiszívása.
7. Várja meg, amíg a mutató fényjelző kialszik és a készülék kikapcsol.
8. Nyissa ki a kioldószelepet „Releasing Valve” („Kioldószelep”).
9. Csatlakoztassa le a tömlőt, és zárja el a tartály (zsák) szelepét.

Tisztítás és gondozás

FIGYELEM! A tisztítás előtt válassza le a készüléket a tápegységről, és hagyja kihűlni. Törölje át a csomagolót kívül-belül meleg vízzel vagy enyhe szappanoldattal nedvesített puha ruhával. Ezután tiszta vízzel megnedvesített puha ruhával törölje át, majd törölje szárazra.

Az esetleges meghibásodások kiküszöbölése

- **A hegesztő rúdon a lezárás után maradtak darabkák a zsákból.** Lehetséges ok: a hegesztő rudat túlmelegedése. Megoldás: várja meg, amíg a készülék teljesen lehűlnék, és tisztítsa meg.
- **A lezárás és vákuumozás után levegő jelenik meg a zsákban.** Lehetséges ok: a zacskó átszűrása a termékek éles szélei által. Megoldás: cserélje ki a zacskót, távolítsa el az éles szélű ételeket, vagy fedje le az ételek széleit szalvétával vagy megfelelő ruhával.
- **A hegesztési varrat nem erős.** Lehetséges ok: elégtelen lezárási idő. Megoldás: Ismételje meg a „Vákuum lezárás. Lezárás” szakasz 2-10 lépését.

FIGYELEM! Ha a javasolt módszerek egyike sem segít a probléma megoldásában, forduljon a szállítójához vagy egy hivatalos szervizközponthoz.

Ne szedje szét a készüléket és ne próbálja meg saját maga megjavítani.



Ez a szimbólum jelzi, hogy a készülék, annak elemei és akkumulátorai, valamint elektromos és elektronikus tartozékai ártalmatlanításakor be kell tartania az elektromos és elektronikus berendezések hulladékaira (WEEE) és az elem- és akkumulátorhulladékokra vonatkozó előírásokat. Az előírások szerint ez a berendezés élettartama végén külön ártalmatlanítást igényel. Ártalmatlanításkor ne dobja ki a készüléket, annak elemeit és akkumulátorait, valamint elektromos és elektronikus tartozékait a válogatatlan kommunális hulladékkal együtt, mivel ez káros a környezetre.

Az adott berendezés ártalmatlanításához vissza kell juttatni azt az eladás helyére, vagy le kell adni egy helyi újrahasznosító központban. A részletekért forduljon a helyi háztartási hulladékkezelő szolgáltatóhoz.

Az ASBISC fenntartja a jogot a készülék módosítására, valamint a jelen dokumentum módosítására és kiegészítésére a felhasználók előzetes értesítése nélkül. A gyártási dátumot lásd a csomagoláson. A garanciaidő és az élettartam a termék kiskereskedelmi értékesítésétől számított 2 év. A gyártó adatai: ASBISC Enterprises PLC, Iapetou, 1, Agios Athanasios, 4101, Limassol, Cyprus (Ciprus). Kínában készült. Minden itt említett védjegy és védjegy a megfelelő tulajdonosok tulajdonát képezi. Naprakész információk és a készülék részletes leírása, valamint a csatlakoztatási utasítások, tanúsítványok, a minőségi kifogásokat és garanciákat elfogadó vállalatokra vonatkozó információk letölthetők az aeno.com/documents weboldalról.

HYE AENO™ վակուումային փաթեթավորիչը նախատեսված է սննդամթերքի փաթեթավորման և/կամ վակուումացման համար՝ դրանց պահպանման ժամկետը երկարացնելու, մարինացնելու կամ սու-վիդե մեթոդով պատրաստելու համար:

Մոդել. AVS0001 (C տիպի խրոց), **AVS0001-UK** (G տիպի խրոց):

Տեխնիկական բնութագրեր

Մուտքային պարամետրերը. 220–240 Վ (AC), 50 Հց, 0,37 Ա, 85,0 Վտ (առավ.):
Արտադրողականությունը. 4,5 լրոպե: Վակուումացման աստիճանը. մինչև –65 կՊա: Մեկ տոպրակի վակուումացման ժամանակը. մինչև 30 վրկ: Մեկ տոպրակի գողման ժամանակը. մինչև 10 վրկ: Չողման կարի լայնությունը. 2,5 մմ: Տոպրակի առավելագույն լայնությունը. մինչև 30 մմ: Տարացման առավելագույն ջերմաստիճանը. մինչև +180 °C: Չափար (Ե×Լ×Բ). 380×68×54 մմ: Ճկախողովակը. շտուգերի տրամագիծը – 5,2 մմ, պարուրակային գլխադիրի ներքին տրամագիծը – 18 մմ: Շահագործման պայմանները. ջերմաստիճանը +5...+40 °C, հարաբերական խոնավությունը ≤ 85 % (առանց խտացման): Պահման պայմանները. ջերմաստիճանը +5...+50 °C, հարաբերական խոնավությունը ≤ 85 % (առանց խտացման):

Առաքման բովանդակությունը (նկ. A)

A-1 – **AENO™** վակուումային փաթեթավորիչ, A-2 – տոպրակներ (20×30 սմ – 10 հատ), A-3 – ճկախողավակ, օգտագործողի կարճ ուղեցույց:

Մարքի տարրերը և բաղադրիչները (նկ. B)

B-1 – «Releasing Valve» փական («Արտանետման փական»), B-2 – խրոցակ, B-3 – օդի ներծծման անցք «Air Suction» («Օդի ներծծում»), B-4 – «Vac Seal» կոճակ («Վակուումացմամբ գողում»), B-5 – «Seal» կոճակ («Չողում»), B-6 – ցուցիչ լույս, B-7 – կախարիչի ապակողպման կոճակներ, B-8 – կախարիչի ֆիքսատորներ, B-9 – վակուումային խցիկ, B-10 – միջադիր, B-11 – գողման շերտաձող:

Եթե AENO սարքի օգտագործման հետ կապված հարցեր կամ դժվարություններ են ծագել, խնդրում ենք կապվել աջակցության ծառայության հետ՝ **support@aeno.com** էլ.փոստով կամ **aeno.com/service-and-warranty** կայքի առցանց չատում: Մասնագետները կօգնեն Ձեզ պարզել դա, և Ձեզ հարկավոր չի լինի ժամանակ և ջանք ծախսել խանութ այցելելու վրա:

Մահմանափակումներ և նախագոյաշացումներ

Սարքը շահագործելուց առաջ ուշադիր ծանոթացեք սույն փաստաթղթի հետ: Սարքը նախատեսված չէ խոնավ սննդի և հեղուկների հետ աշխատելու համար: Վակուումային փաթեթավորիչը նախատեսված է միայն կենցաղային օգտագործման համար և չի կարող օգտագործվել դրսում: Սարքը նախատեսված չէ մինչև 14 տարեկան երեխաների կամ ֆիզիկական, հոգեկան կամ մտավոր հաշմանդամություն ունեցող անձանց օգտագործման համար, եթե նրանք չունեն բավարար փորձ կամ գիտելիքներ սարքի շահագործման վերաբերյալ, և եթե նրանք չեն գտնվում իրենց անվտանգության համար պատասխանատու անձի հսկողության ներքո: Օգտագործելուց առաջ համոզվեք, որ տեխնիկական բնութագրերում նշված անվանական լարումը և հաճախականությունը համապատասխանում են էլեկտրական ցանցի պարամետրերին: Մի օգտագործեք վնասված սարքը: Սարքի վերանորոգումը պետք է իրականացվի լիազորված ապասարկման կենտրոնի որակավորված մասնագետի կողմից: Թույլ մի տվեք, որ հոսանքի մալուխը չափի սուր առարկաների և տաք մակերեսների հետ: Խրոցակը, հոսանքի մալուխը և (կամ) սարքը մի ընկղմեք ջրի կամ այլ հեղուկների մեջ: Սարքը տեղադրեք արտաքին ջերմության աղբյուրներից կամ այլ էլեկտրական սարքերից հեռու: Օգտագործեք միայն արտադրողի առաջարկված տոպրակները, կոնտեյներները, ինչպես նաև ճկախողավակը: Սարքը օգտագործելուց հետո մի դիպեք գողման շերտաձողին և գողման կարին, մինչև դրանք ամբողջովին սառչեն: Նախքան տոպրակի կամ կոնտեյների մեջ փաթեթավորված սնունդը միկրոպիչային վառարանում դնելը, գոլորշու ելքի համար անհրաժեշտ է տոպրակի վրա անցք բացել կամ կոնտեյների վրա բացել արտանետման փակակը: Թույլ մի տվեք, որ հեղուկը, փշրանքները կամ սննդի մասնիկները ընկնեն վակուումային խցիկի մեջ: Սարքը անջատեք հոսանքից, եթե այն չի օգտագործվում, ինչպես նաև մաքրելուց առաջ: Օգտագործելուց հետո պետք է թողնել, որ սարքը սառչի: Սարքը մաքրեք յուրաքանչյուր օգտագործումից հետո: Մաքրման համար մի օգտագործեք քիմիական և ագրեսիվ լվացող միջոցներ, հղկող մածուկներ, թթուներ և լուծիչներ պարունակող միջոցներ, ինչպես նաև մետաղական սպունգեր: Սարքը պահելու ընթացքում, միջադիրի դեֆորմացիան կանխելու համար, ներսում տեղադրեք թղթե ներդիր և կափարիչը ամուր մի փակեք: Միացված սարքը մի թողեք առանց հսկողության: Թույլ մի տվեք երեխաներին օգտագործել և/կամ խաղալ սարքի հետ: Մանրամասն տեղեկություններ կարելի է գտնել շահագործման ամբողջական ուղեցույցում, որը ներբեռնման համար հասանելի է aeno.com/documents կայքում:

LED գուցում

Վիճակը	Նկարագրություն
Վառվում է կապույտ գույնով	Աշխատանքի ռեժիմներից մեկը գործարկվել է («Վակուումացմամբ զոդում», «Վակուումացում», «Չոդում»)
Չի վառվում	Սարքն անջատված է

Կոճակների գործառույթները

Գործողություն	Նկարագրություն
---------------	----------------

«Vac Seal» կոճակ («Վակուումացմամբ զոդում»)

Սեղմել երկու անգամ	«Վակուումացմամբ զոդում» կամ «Վակուումացում» ռեժիմի գործարկում
Սեղմել մեկ անգամ	«Վակուումացմամբ զոդում» կամ «Վակուումացում» ռեժիմի ընդհատում

«Seal» կոճակ («Չոդում»)

Սեղմել երկու անգամ	«Չոդում» ռեժիմի գործարկում
Սեղմել մեկ անգամ	«Չոդում» ռեժիմի ընդհատում

Առաջին օգտագործման համար նախապատրաստում

1. Բացեք փաթեթավորումը և հանեք սարքը:
2. Հեռացրեք բոլոր փաթեթավորման կոյուղիները:
3. Սարքը տեղադրեք չոր, հարթ, կայուն մակերեսի վրա:

Սարքի շահագործումը

ՌԻՇԿՎՐՈՒԹՅՈՒՆ: Սարքը նախատեսված է միայն չոր մթերքների հետ աշխատելու համար:

Վակուումացմամբ զոդում Չոդում

1. Սնունդը դրեք առաքման բովանդակության մեջ ներառված տոպրակի մեջ:
2. Բացեք վակուումային փաթեթավորիչի կափարիչը:
3. Տոպրակի բաց եզրը տեղակայեք վակուումային խցիկի մեջ (տես նկ. **C**):
4. Փակեք փաթեթավորիչի կափարիչը՝ երկու կողմից սեղմելով այն պատյանին, մինչև սեղմվի:
5. Միացրեք հոսանքի լարը հոսանքի վարդակից:

6. Ընտրեք և գործարկեք անհրաժեշտ ռեժիմը:

- **Վակուումացմամբ զոդում:** Երկու անգամ սեղմեք «Vac Seal» («Վակուումացմամբ զոդում») կոճակը. ցուցիչի լույսը կվառվի և օդը կկսի դուրս մղվել: Վակուումացման ավարտից հետո ավտոմատ կերպով կսկսվի զոդման գործընթացը:
- **Չոդում:** Երկու անգամ սեղմեք «Seal» («Չոդում») կոճակը. ցուցիչի լույսը կվառվի և կսկսվի զոդման գործընթացը:

7. Սպասեք, որ ցուցիչի լույսն անջատվի և սարքն անջատվի:

8. Բացեք «Releasing Valve» փականը («Արտանետման փական»):

9. Սեղմեք կափարիչի ապակոդպման կոճակները և բացեք սարքը:

10. Հանեք տոպրակը:

Ծանոթություն: Չոդումը կրկնելուց առաջ թողեք, որ տաքացնող տարրը սառչի (առնվազն 1 ըրպե):
Վակուումացում

ՈՒՇԱԿՐՈՒԹՅՈՒՆ: Փականով տոպրակներ և առանց զոդման վակուումային կոնտեյներներ առաքման բովանդակության մեջ ներառված չեն: Տոպրակները և կոնտեյներները ընտրեք ելնելով շտուկերի և ճկախողովակի գլխաղիրի տրամագծից (տե՛ս «Տեխնիկական բնութագրեր» բաժինը):

1. Մթերքը դրեք կոնտեյների (փականով տոպրակի) մեջ և փակեք կոնտեյների կափարիչը (տոպրակի փականը):
2. Կոնտեյների (տոպրակի) փականը և փաթեթավորողի վրայի օդի ներծծման «Air Suction» («Օդի ներծծում») անցքը իրար միացրեք ճկախողովակի օգնությամբ (տես նկ. **D**):
3. Համոզվեք, որ կոնտեյները (տոպրակը) ամուր փակված է:
4. Փակեք փաթեթավորիչի կափարիչը՝ երկու կողմից սեղմելով այն պատյանին, մինչև սեղմվի:
5. Միացրեք հոսանքի լարը հոսանքի վարդակից:
6. Երկու անգամ սեղմեք «Vac Seal» («Վակուումացմամբ զոդում») կոճակը. ցուցիչի լույսը կվառվի և կսկսի օդի դուրս մղումը:
7. Սպասեք, որ ցուցիչի լույսն անջատվի և սարքն անջատվի:
8. Բացեք «Releasing Valve» փականը («Արտանետման փական»):
9. Անջատեք ճկախողովակը և փակեք կոնտեյների (տոպրակի) փականը:

Մաքրում և խնամք

ՈՒՇԱԿՐՈՒԹՅՈՒՆ: Մաքրումն իրականացնելուց առաջ սարքը հոսանքից անջատեք և թողեք, որ այն սառչի:

Փաթեթավորիչը ներսից և դրսից սրբեք տաք ջրի կամ օճառի թույլ լուծույթի մեջ թաթախված փափուկ կտորով: Այնուհետև սրբեք մաքուր ջրի մեջ թաթախված փափուկ կտորով և չորացրեք:

Հնարավոր անսարքությունների վերացում

- **Չողումից հետո եռակցման շերտաձողի վրա մնացել են տուպրակի մասնիկներ:** Հնարավոր պատճառ. եռակցման շերտաձողի գերտաքացում: Լուծում. սպասեք, մինչև սարքն ամբողջությամբ սառչի և մաքրեք այն:
- **Վակուումացմամբ զոդելուց հետո տուպրակի մեջ օդ է հայտնվում:** Հնարավոր պատճառ. տուպրակը ծակվել է սննդի սուր եզրերով: Լուծում. փոխեք տուպրակը, հետացրեք սուր եզրերով սնունդը կամ ծածկեք սննդի եզրերը անձնոռոցիկով կամ համապատասխան կտորով:
- **Եռակցման կարը ամուր ք:** Հնարավոր պատճառ. զոդման անբավարար ժամանակ: Լուծում. կրկնեք «Վակուումացմամբ զոդում»: Չողում» բաժնի 2–10 կետերը:

ՌԻՇԵԿԻՌՈՒԹՅՈՒՆ: Եթե առաջարկվող մեթոդներից ոչ մեկը չօգնեն լուծել խնդիրը, դիմեք ձեր մատակարարին կամ լիազորված սպասարկման կենտրոնին: Մի ապամոնտաժեք սարքը և մի փորձեք վերանորոգել այն ինքնուրույն:



Այս խորհրդանիշները նշանակում են, որ սարքը, նրա մարտկոցները ու կու տակիչները և էլեկտրական և էլեկտրոնային պարագաները ու ստիիզացնելիս պետք է հետևել էլեկտրական և էլեկտրոնային սարքավորումների արտադրության թափոնների (WEEE) և մարտկոցի և մարտկոցի թափոնների հետ վարվելու կանոնակարգերին: Համաձայն կանոնների, տվյալ սարքավորումը ծառայության ժամկետի ավարտից հետո ենթակա է բաժան ուստիիզացիայի: Սարքը, մարտկոցները և կու տակիչները, ինչպես նաև էլեկտրական և էլեկտրոնային պարագաները չի կարելի ուստիիզացնել չունակավորված թողարպային թափոնների հետ, քանի որ դա կվնասի շրջակա միջավայրին: Այս սարքի ուստիիզացիայի համար, այն պետք է վերադարձվի վաճառքի կետ կամ հանձնվի տեղական վերաձևվածան կետ: Մանրամասն տեղեկություններ ստանալու համար անհրաժեշտ է դիմել տեղական կենցաղային թափոնների ոչնչացման ծառայության:

ASBISC ընկերությունն իրեն իրավունք է վերապահում վերափոխել սարքը և առանց օգուտները ռին նախապես տեղեկացնելու. ուղղու մեն և փոփոխություններ մտցնել տվյալ փաստաթղթում: Արտադրության ամսաթիվը տես փաթեթավորման վրա:

Երաշխիքային ժամկետը և ծառայության ժամկետը – 2 տարի մանրածախ ցանցում ապրանքի վաճառքի օրվանից: Տեղեկություններ արտադրողի մասին. ASBISC Enterprises PLC, Iapetou, 1, Agios Athanasios, 4101, Limassol, Cyprus (Վիպրոս): Արտադրված է Չինաստանում: Բոլոր ապրանքային նշանները և ապրանքանիշերը իրենց համապատասխան սեփականատերերի սեփականությունն են: Արդի տեղեկատվությունը և սարքի մանրամասն նկարագրությունը, ինչպես նաև միացման հրահանգները, վկայագրերը, որակի պահանջները և երաշխիքները ընդունող ընկերությունների մասին տեղեկությունները ներքոնման համար հասանելի են aeno.com/documents հղումով: Մարքի արդի տեղեկությունները և մանրամասն նկարագրությունը, ինչպես նաև միացման հրահանգները, հավաստագրերը, որակի և երաշխիքի վերաբերյալ պահանջները ընդունող ընկերությունների մասին տեղեկությունները հասանելի են ներքոնման համար aeno.com/documents հղումով:

ITA La confezionatrice sottovuoto **AENO™** è progettata per il confezionamento e/o il sottovuoto di alimenti per prolungarne la durata di conservazione, la marinatura o la cottura sous-vide.

Modello: AVS0001 (spina di tipo C), **AVS0001-UK** (spina di tipo G).

Specifiche tecniche

Parametri di ingresso: 220–240 V (AC), 50 Hz, 0,37 A, 85,0 W (max.). Capacità: 4,5 l/min. Grado di vuoto: fino a –65 kPa. Tempo di vuoto per sacchetto: fino a 30 s. Tempo di saldatura per sacchetto: fino a 10 s. Larghezza di giunzione saldata: 2,5 mm. Larghezza massima del sacchetto: fino a 30 cm. Temperatura massima di riscaldamento: fino a +180 °C. Dimensioni (L×L×A): 380×68×54 mm. Tubo flessibile: diametro del raccordo – 5,2 mm, diametro interno dell'ugello filettato 18 – mm. Condizioni operative: temperatura +5...+40 °C, umidità relativa ≤ 85 % (senza condensa). Condizioni di stoccaggio: temperatura +5...+50 °C, umidità relativa ≤ 85 % (senza condensa).

Scopo di fornitura (fig. A)

A-1 – confezionatrice sottovuoto **AENO™**, A-2 – sacchetti (20×30 cm – 10 pz.), A-3 – tubo flessibile, breve manuale d'uso.

Elementi e accessori del dispositivo (fig. B)

B-1 – valvola "Releasing Valve" ("Valvola di Rilascio"), B-2 – spina, B-3 – porta di aspirazione dell'aria "Air Suction" ("Presca d'aria"), B-4 – pulsante "Vac Seal" ("Saldatura sottovuoto"), B-5 – pulsante "Seal" ("Saldatura"), B-6 – indicatore luminoso, B-7 – pulsanti di rilascio del coperchio, B-8 – blocchi del coperchio, B-9 – camera del vuoto, B-10 – guarnizione, B-11 – barra saldante.

Restrizioni e avvertenze

Leggere attentamente il presente documento prima di utilizzare il dispositivo. Il dispositivo non è progettato per la manipolazione di prodotti umidi e liquidi. La confezionatrice sottovuoto è destinata esclusivamente all'uso domestico e non può essere utilizzata all'aperto. Il dispositivo non è destinato all'uso da

In caso di domande o difficoltà nell'utilizzo del dispositivo AENO, contattare il team di assistenza via e-mail all'indirizzo support@aeno.com o tramite chat online all'indirizzo aeno.com/service-and-warranty. Gli specialisti ti aiuteranno a capirlo e non dovrai perdere tempo e fatica visitando il negozio.

parte di bambini di età inferiore ai 14 anni o di persone con ridotte capacità fisiche, mentali o intellettuali se non hanno maturato un'esperienza o una conoscenza sufficiente del suo funzionamento, e se non sono sotto la supervisione di una persona responsabile della loro sicurezza. Prima dell'uso, accertarsi che la tensione e la frequenza nominali indicate nelle specifiche tecniche corrispondano alla rete di alimentazione. Non utilizzare un dispositivo danneggiato. Il dispositivo deve essere riparato da un tecnico qualificato presso un centro di assistenza autorizzato. Non lasciare che il cavo di alimentazione entri in contatto con oggetti appuntiti o superfici calde. Non immergere la spina, il cavo di alimentazione e/o il dispositivo in acqua o altri liquidi. Installare il dispositivo lontano da fonti di calore esterne o da altri apparecchi elettrici. Utilizzare solo i sacchetti, i contenitori e il tubo flessibile raccomandati dal produttore. Dopo aver utilizzato il dispositivo, non toccare la barra saldante e la giunzione saldata finché non si sono raffreddati completamente. Prima di inserire nel forno a microonde alimenti confezionati in un sacchetto o in un contenitore, praticare un foro nel sacchetto o aprire la valvola di scarico del contenitore per consentire la fuoriuscita del vapore. Non lasciare che liquidi, briciole o particelle di cibo entrino nella camera a vuoto. Scollegare il dispositivo dall'alimentazione quando non viene utilizzato e prima della pulizia. Dopo l'uso, il dispositivo deve essere lasciato raffreddare. Pulire il dispositivo dopo ogni utilizzo. Per la pulizia non utilizzare detergenti chimici o aggressivi, paste abrasive, acidi, solventi o spugne metalliche. Quando si ripone il dispositivo, per evitare la deformazione della guarnizione collocare una fodera di carta all'interno e non chiudere bene il coperchio. Non lasciare il dispositivo acceso incustodito. Non permettere ai bambini di utilizzare e/o giocare con il dispositivo. Informazioni dettagliate sono disponibili nel manuale d'uso completo, scaricabile da aeno.com/documents.

Indicazione a LED

Stato	Descrizione
On (blu)	È stata avviata una delle modalità operative ("Saldatura sottovuoto", "Vuoto", "Saldatura")

Stato	Descrizione
Off	Dispositivo è spento

Funzioni dei pulsanti

Azione	Descrizione
--------	-------------

Pulsante "Vac Seal" ("Saldatura sottovuoto")

Premere due volte	Avvio della modalità "Saldatura sottovuoto" o "Vuoto"
Premere una volta	Interruzione della modalità "Saldatura sottovuoto" o "Vuoto"

Pulsante "Seal" ("Saldatura")

Premere due volte	Avvio della modalità "Saldatura"
Premere una volta	Interruzione della modalità "Saldatura"

Preparazione per il primo utilizzo

1. Aprire la confezione e rimuovere il dispositivo.
2. Rimuovere tutti i materiali di imballaggio.
3. Posizionare il dispositivo su una superficie asciutta, piana e stabile.

Funzionamento del dispositivo

ATTENZIONE! Il dispositivo è destinato all'uso solo con prodotti secchi.

Saldatura sottovuoto. Saldatura

1. Inserire il cibo nell'apposito sacchetto.
2. Aprire il coperchio della confezionatrice sottovuoto.
3. Posizionare il bordo aperto del sacchetto nella camera del vuoto (vedi la fig. **C**).
4. Chiudere il coperchio della confezionatrice premendolo contro il corpo su entrambi i lati finché non scatta in posizione.
5. Inserire la spina del cavo di alimentazione in una presa di corrente.
6. Selezionare e avviare la modalità desiderata:

- **Saldatura sottovuoto.** Premere due volte il pulsante "Vac Seal" ("Saldatura sottovuoto"): l'indicatore si accende e l'aria viene espulsa. Al termine di vuoto, si avvia automaticamente il processo di saldatura.
- **Saldatura.** Premere due volte il pulsante "Seal" ("Saldatura"): l'indicatore si accende e si avvia il processo di saldatura.

7. Attendere che l'indicatore si spenga e che il dispositivo si spenga.

8. Aprire la valvola "Releasing Valve" ("Valvola di Rilascio").

9. Premere i pulsanti di rilascio del coperchio e aprire il dispositivo.

10. Rimuovere il sacchetto.

Nota. Lasciare raffreddare l'elemento riscaldante (almeno 1 minuto) prima di riaccenderlo.

Vuoto

ATTENZIONE! I sacchetti a valvola e i contenitori per il sottovuoto senza saldatura non sono compresi nella fornitura. Selezionare i sacchetti e i contenitori in base al diametro dell'attacco del tubo e dell'ugello del tubo flessibile (vedi la sezione "Specifiche tecniche").

1. Inserire il cibo nel contenitore (sacchetto con valvola) e chiudere il coperchio del contenitore (chiusura del sacchetto).

2. Collegare la valvola del contenitore (sacchetto) e la presa d'aria "Air Suction" ("Presa d'aria") della confezionatrice con il tubo flessibile (vedi la fig. **D**).

3. Assicurarsi che il contenitore (sacchetto) sia ben chiuso.

4. Chiudere il coperchio della confezionatrice premendolo contro il corpo su entrambi i lati finché non scatta in posizione.

5. Inserire la spina del cavo di alimentazione in una presa di corrente.

6. Premere due volte il pulsante "Vac Seal" ("Saldatura sottovuoto"): l'indicatore si accende e l'aria viene espulsa.

7. Attendere che l'indicatore si spenga e che il dispositivo si spenga.

8. Aprire la valvola "Releasing Valve" ("Valvola di Rilascio").

9. Scollegare il tubo flessibile e chiudere la valvola del contenitore (sacchetto).

Pulizia e manutenzione

ATTENZIONE! Scollegare il dispositivo dall'alimentazione e lasciarlo raffreddare prima di pulirlo.

Pulire la confezionatrice all'interno e all'esterno con un panno morbido inumidito con acqua calda o una soluzione di sapone neutro. Poi pulire con un panno morbido inumidito con acqua pulita e asciugare.

Ricerca guasti

- **Dopo la saldatura, sulla barra saldante sono rimasti dei pezzi di sacchetto.** Possibile causa: surriscaldamento della barra saldante. Soluzione: attendere che il dispositivo si raffreddi completamente e pulirlo.
- **Dopo la saldatura sottovuoto, nel sacchetto compare aria.** Possibile causa: foratura del sacchetto da parte di bordi taglienti dei prodotti. Soluzione: sostituire il sacchetto, rimuovere gli alimenti con bordi taglienti o coprire i bordi degli alimenti con un tovagliolo o un panno adatto.
- **La giunzione saldata non è forte.** Possibile causa: tempo di saldatura insufficiente. Soluzione: ripetere i passaggi 2-10 della sezione "Saldatura sottovuoto. Saldatura".

ATTENZIONE! Se nessuno dei metodi suggeriti aiuta a risolvere il problema, contattare il fornitore o un centro di assistenza autorizzato. Non smontare o tentare di riparare il dispositivo da soli.



Questo simbolo significa che è necessario seguire i regolamenti sui rifiuti di apparecchiature elettriche ed elettroniche (WEEE) e sui rifiuti di pile e batterie quando si smaltisce il dispositivo, le sue batterie e accumulatori e i suoi accessori elettrici ed elettronici. Secondo le norme questo dispositivo deve essere smaltito separatamente alla fine della sua vita utile. Non smaltire il dispositivo, le sue batterie e accumulatori o i suoi accessori elettrici ed elettronici insieme ai rifiuti urbani non differenziati, poiché ciò sarebbe dannoso per l'ambiente. Per smaltire questo dispositivo deve essere restituito al punto vendita o consegnato a un centro di riciclaggio locale. Dovresti contattare il tuo servizio locale di smaltimento dei rifiuti domestici per i dettagli.

ASBISC si riserva il diritto di modificare il dispositivo e di apportare modifiche e integrazioni al presente documento senza preavviso agli utenti. Vedi la confezione per la data di produzione.

Il periodo di garanzia e di assistenza - 2 anni dalla data di vendita al dettaglio del prodotto. Informazioni sul produttore: ASBISC Enterprises PLC, lapetou, 1, Agios Athanasios, 4101, Limassol, Cyprus (Cipro). Prodotto in Cina. Tutti i marchi di fabbrica e commerciali citati nel presente documento sono di proprietà dei rispettivi titolari.

Informazioni aggiornate e una descrizione dettagliata del dispositivo, oltre a istruzioni per il collegamento, certificati, informazioni sulle aziende che accettano richieste di qualità e garanzie, sono disponibili per il download all'indirizzo aeno.com/documents.

KAT ვაკუუმური შემფუთავი **AENO™** განკუთვნილია საკვები პროდუქტების შესაფუთად და/ან ვაკუუმირებისთვის მათი შენახვის, დამარინადების ან "ვაკუუმის ქვეშ" მეთოდით მომზადებისთვის.

მოდელი: AVS0001 (C ტიპის ჩანგალი), **AVS0001-UK** (G ტიპის ჩანგალი).

ტექნიკური მახასიათებლები

შემავალი პარამეტრები: 220–240 ვ (AC), 50 ჰც, 0,37 ა, 85,0 ვტ (მაქს.). წარმადობა: 4,5 ლ/წთ. ვაკუუმირების ხარისხი: -65 კპა-მდე ერთი პაკეტის ვაკუუმირების დრო: 30 წმ-მდე. ერთი პაკეტის დარჩილვის დრო: 10 წმ-მდე. დარჩილვის ნაწიბურის სიგანე: 2,5 მმ. პაკეტის მაქსიმალური სიგანე: 30 სმ-მდე. გათბობის მაქსიმალური ტემპერატურა: +180 °C-მდე. ზომა (სიგრძე×სიგანე×სიმაღლე): 380×68×54 მმ. შლანგი: შტუცერის დიამეტრი - 5,2 მმ, კუთხვილი საცმის შიდა დიამეტრი - 18 მმ. ექსპლუატაციის პირობები: ტემპერატურა +5...+40 °C, ფარდობითი ტენიანობა ≤ 85 % (კონდენსატის წარმოქმნის გარეშე). შენახვის პირობები: ტემპერატურა +5...+50 °C, ფარდობითი ტენიანობა ≤ 85 % (კონდენსატის წარმოქმნის გარეშე).

მიწოდების კომპლექტი (ნახ. A)

A-1 - ვაკუუმური შემფუთავი **AENO™**, A-2 - პაკეტები (20×30 სმ - 10 ცალი), A-3 - შლანგი, მომხმარებლის მოკლე სახელმძღვანელო.

მოწყობილობის ელემენტები და მაკომპლექტებელი ნაწილები (ნახ. B)

B-1 - სარქველი "Releasing Valve" ("გამოსაშვები სარქველი"), B-2 - შტეფსელი, B-3 - ჰაერის გაწოვის ხვრელი "Air Suction" ("ჰაერის გაწოვა"), B-4 - ღილაკი "Vac Seal" ("დარჩილვა ვაკუუმირებით"), B-5 - ღილაკი "Seal" ("დარჩილვა"), B-6 - შუქის ინდიკატორი, B-7 - თავსახურის განზღოკვის ღილაკები, B-8 - თავსახურის

თუ AENO მოწყობილობის გამოყენებისას გაგიჩნდათ რაიმე შეკითხვები ან სირთულეები, გთხოვთ, დაუკავშირდეთ მხარდაჭერის სამსახურს ელექტრონული ფოსტით support@aeno.com ან ონლაინ-ჩატით საიტზე aeno.com/service-and-warranty. სპეციალისტები დაგეხმარებიან საქმის ვითარების გარკვევაში და არ დაგჭირდებათ დროის და ძალისხმევის დახარჯვა მალაზიაში მისასვლელად.

ფიქსატორები, B-9 – ვაკუუმის კამერა, B-10 – მაკვერივებელი, B-11 – დარჩილვის თამასა.

შეზღუდვები და გაფრთხილებები

მოწყობილობის ექსპლუატაციამდე ყურადღებით გაეცანით წინამდებარე დოკუმენტს. მოწყობილობა არ არის განკუთვნილი ნოტიო პროდუქტებთან და სითხეებთან მუშაობისთვის. ვაკუუმური შემფუთავი განკუთვნილია გამოსაყენებლად მხოლოდ საყოფაცხოვრებო პირობებში და მისი გამოყენება შენობის გარეთ არ არის დაშვებული. მოწყობილობა არ არის განკუთვნილი 14 წლის ასაკამდე ბავშვების ან შეზღუდული ფიზიკური, ფსიქიკური ან გონებრივი უნარების მქონე პირთა მიერ გამოსაყენებლად, თუ მათ არ აქვთ მოწყობილობის ექსპლუატაციის საკმარისი გამოცდილება ან ცოდნა და თუ ისინი არ იმყოფებიან მათ უსაფრთხოებაზე პასუხისმგებელი პირის კონტროლის ქვეშ. გამოყენების წინ დარწმუნდით, რომ ტექნიკურ მახასიათებლებში მითითებული ნომინალური ძაბვა და სიხშირე შეესაბამება ქსელის პარამეტრებს. არ გამოიყენოთ დაზიანებული მოწყობილობა. მოწყობილობის შეკეთება უნდა შესრულოს ავტორიზებული სერვის-ცენტრის კვალიფიციურმა სპეციალისტმა. არ დაუშვათ კვების კაბელის კონტაქტი ბასრ საგნებთან და ცხელ ზედაპირებთან. არ მოათავსოთ შტეფსელი, კვების კაბელი და/ან მოწყობილობა წყალში ან სხვა სითხეში. განათავსეთ მოწყობილობა სითბოს გარეშე წყაროებიდან ან სხვა ელექტროხელსაწყოებიდან მოშორებით. გამოიყენეთ მხოლოდ მწარმოებლის მიერ რეკომენდებული პაკეტები, კონტეინერები და აგრეთვე შლანგი. მოწყობილობის ექსპლუატაციის შემდეგ არ შეეხოთ დარჩილვის თამასას და დარჩილვის ნაწიბურს მათ სრულ გაგრილებამდე. მიკროტალღურ ღუმელში პაკეტში ან კონტეინერში შეფუთული პროდუქტების მოთავსებამდე აუცილებელია პაკეტში ოთქლის გამოსაშვები ნახვრეტის გაკეთება ან კონტეინერში გამოსაშვები სარქველის გახსნა. არ დაუშვათ ვაკუუმის კამერაში სითხის, ნამცეცხვის ან პროდუქტების ნაწილაკების მოხვედრა. თუ მოწყობილობა არ გამოიყენება, აგრეთვე გაწმენდის წინ, გამოაერთეთ მოწყობილობა ელექტროქსელიდან. გამოყენების შემდეგ მოწყობილობა უნდა გაგრილდეს. გაწმინდეთ მოწყობილობა ყოველი გამოყენების შემდეგ, გასაწმენდად არ

გამოყენოთ ქიმიური და აგრესიული სარეცხი საშუალებები, აბრაზიული პასტები, მჟავების და გამხსნელების შემცველი საშუალებები, აგრეთვე მეტალის ღრუბლები. მოწყობილობის შენახვის დროს გამამკვრიველის დეფორმაციის თავიდან ასაცილებლად დაატანეთ მასში ქაღალდის ჩანართი და თავსახური მჭიდროდ არ დაახუროთ. ჩართული მოწყობილობა არ დატოვოთ უყურადღებოდ. არ მისცეთ ბავშვებს მოწყობილობის გამოყენების და/ან მასთან თამაშის უფლება. დაწვრილებითი ინფორმაციის ნახვა შეიძლება ექსპლუატაციის სრულ სახელმძღვანელოში, რომელიც ხელმისაწვდომია ჩამოსატვირთად ვებ-გვერდზე aeno.com/documents.

შუქდიოდური ინდიკაცია

მდგომარეობა	აღწერა
ანათებს	გაშვებულია მუშაობის ერთ-ერთი რეჟიმი ("დარჩილვა ვაკუუმირებით", "ვაკუუმირება", "დარჩილვა")
არ ანთია	მოწყობილობა გამორთულია

დილაკების ფუნქციები

მოქმედება	აღწერა
-----------	--------

დილაკი "Vac Seal" ("დარჩილვა ვაკუუმირებით")

დააჭირეთ ორჯერ	გაშვებულია რეჟიმი "დარჩილვა ვაკუუმირებით" ან "ვაკუუმირება"
ერთხელ დაჭერა	"დარჩილვა ვაკუუმირებით" ან "ვაკუუმირება" რეჟიმის შეწყვეტა

დილაკი "Seal" ("დარჩილვა")

ორჯერ დაჭერა	"დარჩილვა" რეჟიმის გაშვება
ერთხელ დაჭერა	"დარჩილვა" რეჟიმის შეწყვეტა

მომზადება პირველი გამოყენებისთვის

1. გახსენით შეფუთვა და ამოიღეთ მოწყობილობა.
2. მოაცილეთ ყველა შესაფუთი მასალა.

3. მოათავსეთ მოწყობილობა მშრალ, სწორ, მდგრად ზედაპირზე.

მოწყობილობის ექსპლუატაცია

ყურადღება! მოწყობილობა განკუთვნილია მხოლოდ მშრალ პროდუქტებთან სამუშაოდ.

დარჩილვა ვაკუუმირებით. დარჩილვა

1. მოათავსეთ პროდუქტები მიწოდების კომპლექტში შემავალ პაკეტში.
2. ახადეთ ვაკუუმური შემფუთავის თავსახური.
3. მოათავსეთ პაკეტის ღია პირი ვაკუუმის კამერაში (იხ. ნახ. **C**).
4. დახურეთ შემფუთავის თავსახური კორპუსზე ორივე მხრიდან მიჭერით დაწკაპუნებამდე.
5. შეერთეთ კვების კაბელის შტეფსელი როზეტში.
6. აირჩიეთ და გაუშვით საჭირო რეჟიმი:

- **დარჩილვა ვაკუუმირებით.** ორჯერ დააჭირეთ ღილაკს "Vac Seal" ("დარჩილვა ვაკუუმირებით"): აინთება შუქის ინდიკატორი, დაიწყება ჰაერის ამოტუმბვა. ვაკუუმირების პროცესის დასრულების შემდეგ ავტომატურად დაიწყება დარჩილვის პროცესი.
- **დარჩილვა.** ორჯერ დააჭირეთ ღილაკს "Seal" ("დარჩილვა"): აინთება შუქის ინდიკატორი და დაიწყება დარჩილვის პროცესი.

7. დაელოდეთ ინდიკატორის ჩაქრობას და მოწყობილობის გამორთვას.
8. გახსენით სარქველი "Releasing Valve" ("გამოსაშვები სარქველი").
9. დააჭირეთ თავსახურის განმლოკვის ღილაკებს და გახსენით მოწყობილობა.
10. ამოიღეთ პაკეტი.

შენიშვნა. განმეორებითი დარჩილვის დაწყებამდე მიეცით გამაცხელებელ ელემენტს გაგრილების საშუალება (არანაკლებ 1 წუთისა).

ვაკუუმირება

ყურადღება! სარქველიანი პაკეტები და ვაკუუმირების კონტეინერები დარჩილვის გარეშე არ შედიან მიწოდების კომპლექტში. შეარჩიეთ პაკეტები და კონტეინერები

შტუცერის და შლანგის საცმის დიამეტრიდან გამომდინარე (იხ. თავი "ტექნიკური მახასიათებლები").

1. მოათავსეთ პროდუქტები კონტეინერში (პაკეტი სარქველით) და დაახურეთ კონტეინერს თავსახური (პაკეტის საკეტი).
2. შეერთეთ კონტეინერის (პაკეტის) სარქველი და შემფუთავის ჰაერის ამოსატუმბი ხვრელი "Air Suction" ("ჰაერის ამოყუმბვა") შლანგის მეშვეობით (იხ. ნახ. **D**).
3. დარწმუნდით, რომ კონტეინერი (პაკეტი) მჭიდროდ არის დახურული.
4. დახურეთ შემფუთავის თავსახური კორპუსზე ორივე მხრიდან მიჭერით დაწკაპუნებამდე.
5. შეერთეთ კვების კაბელის შტეფსელი როზეტში.
6. ორჯერ დააჭირეთ ღილაკს "Vac Seal" ("დარჩილვა ვაკუუმირებით"): აინთება შუქის ინდიკატორი და დაიწყება ჰაერის ამოტუმბვა.
7. დაელოდეთ ინდიკატორის ჩაქრობას და მოწყობილობის გამორთვას.
8. გახსენით სარქველი "Releasing Valve" ("გამოსაშვები სარქველი").
9. მოხსენით შლანგი და დახურეთ კონტეინერის (პაკეტის) სარქველი.

გაწმენდა და მოვლა

ყურადღება! გაწმენდის ჩატარებამდე გამოაერთეთ მოწყობილობა ელექტროქსელიდან და აცალეთ გაგრილება.

გაწმინდეთ შემფუთავი გარედან და შიგნიდან თბილ წყალში ან საპნის სუსტ ხსნარში დასველებული რბილი ქსოვილით. შემდეგ გაწმინდეთ სუფთა წყალში დასველებული რბილი ქსოვილით და კარგად გაამშრალეთ.

შესაძლო გაუმართაობების აღმოფხვრა

- **შესადუღებელ პაკეტის ნაწილები დარჩა დალუქვის შემდეგ.** შესაძლო მიზეზი: დარჩილვის თამასას გადახურება. პრობლემის გადაჭრა: დაელოდეთ მოწყობილობის ბოლომდე გაგრილებას და გაწმინეთ ის.
- **ვაკუუმირებიანი დარჩილვის შემდეგ პაკეტში ჩნდება ჰაერი.** შესაძლო მიზეზი: პროდუქტების ბასრი ნაპირებით პაკეტის გახვრეტა. პრობლემის გადაჭრა:

შეცვალეთ პაკეტი, მოაცილეთ ბასრი ნაპირების მქონე პროდუქტები ან პროდუქტების ბასრი ნაპირებს დააფარეთ ხელსახოცი ან შესაბამისი ქსოვილი.

- **დალუქვის ნაწიბური არ არის გამძლე.** შესაძლო მიზეზი: დარჩილვის არასაკმარისი დრო. პრობლემის გადაჭრა: გაიმეორეთ "დარჩილვა ვაკუუმირებით. დარჩილვა" თავის პუნქტები 2–10.

ყურადღება! თუ ვერც ერთმა შემოთავაზებულმა ხერხმა ვერ გადაჭრა პრობლემა, მიმართეთ მომწოდებელს ან ავტორიზებულ სერვის ცენტრს. არ დაშალოთ მოწყობილობა და თავად არ ეცადოთ მისი შეკეთება.



ეს სიმბოლოები გულისხმობს, რომ თქვენი მოწყობილობის, მისი ბატარების და აკუმულატორების და მისი ელექტრო და ელექტრონული აქსესუარების გადყრისას თქვენ უნდა დაცვათ ელექტრო და ელექტრონული ადჰურვილიზის ნარჩენების (WEEE) და ბატარისა და აკუმულატორის ნარჩენების თავიდან მოშორების რეგულაციების თანახმად, ეს მოწყობილობა ექვემდებარება ცალ-ცალკე გადყრას მისი სარგებლობის ვადის ბოლოს. არ გადაადგოთ მოწყობილობა, მისი ბატარები და აკუმულატორები, ასევე მისი ელექტრო და ელექტრონული აქსესუარები არასორტირებულ მუნიციპალურ ნაგავსაყრებზე, რადგან ეს ზიანს აყენებს გარემოს. ამ ადჰურვილიზის თავიდან მოშორების მიზნით, ის უნდა დაბრუნდეს გაყიდვის ადგილს ან გაიგზავნოს თქვენს ადგილობრივ გადამამუშავების ცენტრში. გთხოვთ, დაუკავშირდეთ თქვენს ადგილობრივ საყოფაცხოვრებო ნარჩენების მართვის სამსახურს დეტალებისთვის.

კომპანია ASBISC იტოვებს მოწყობილობის მოდიფიცირების და წინამდებარე დოკუმენტში ცვლილებებისა და დამატებების შეტანის უფლებას მომხმარებელთა წინასწარი გაწმინდების გარეშე. წარმოების თარიღი იხ. შეფუთვაზე. საგარანტიო ვადა და მუშაობის ხანგრძლივობა – 2 წელი საცალო ქსელიდან მოწყობილობის გაყიდვის თარიღიდან. ინფორმაცია მწარმოებლის შესახებ: ASBISC Enterprises PLC, Iapetou, 1, Agios Athanasios, 4101, Limassol, Cyprus (კვიპროსი). დამზადებულია ჩინეთში. აქ მოხსენიებული ყველა სავაჭრონიშანი და სავაჭრომარკა მათი შესაბამისი მფლობელების საკუთრებაა. აქტუალური მონაცემები და მოწყობილობის დაწვრილებითი აღწერა, აგრეთვე მისი მიერთების ინსტრუქცია, სერტიფიკატები, ინფორმაცია ხარისხის და გარანტიების თაობაზე პრეტენზიების მიმღები კომპანიების შესახებ ხელმისაწვდომია ბმულზე aeno.com/documents.

KAZ AENO™ вакуумдық тығыздағыш тағам өнімдерін сақтау мерзімін ұзарту, маринадтау немесе сусынды пісіру үшін орау және/немесе вакуумды тығыздау үшін арналған.

Үлгі: AVS0001 (С түріндегі аша), **AVS0001-UK** (G түріндегі аша).

Техникалық сипаттама

Кіріс параметрлері: 220–240 В (AC), 50 Гц, 0,37 А, 85,0 Вт (макс.). Сыйымдылығы: 4,5 л/мин. Вакуум дәрежесі: –65 кПа дейін. Бір қап үшін вакуум уақыты: 30 с дейін. Бір қаптаманы тығыздау уақыты: 10 с дейін. Дәнекерлеу жік ені: 2,5 мм. Қаптар максималды ені: 30 см дейін. Максималды қыздыру температурасы: +180 °С дейін. Өлшемі (Ұ×Е×Б): 380×68×54 мм. Түтік: фитинг диаметрі – 5,2 мм, бұрандалы саптаманың ішкі диаметрі – 18 мм. Жұмыс және: температура +5...+40 °С, салыстырмалы ылғалдылық ≤ 85 % (конденсациясыз). Жұмыс шарттары: температура +5...+50 °С, салыстырмалы ылғалдылық ≤ 85 % (конденсациясыз).

Жеткізу жиынтығы (А суреті)

А-1 – **AENO™** вакуумдық тығыздағыш, А-2 – қаптар (20×30 см – 10 дана), А-3 – түтік, пайдаланушының қысқаша нұсқаулығы.

Құрылғы элементтері мен компоненттері (В суреті)

В-1 – «Releasing Valve» клапаны («Босату клапаны»), В-2 – тығын, В-3 – ауа қабылдау тесігін «Air Suction» («Ауа қабылдау»), В-4 – «Vac Seal» түймесі («Вакууммен тығыздау»), В-5 – «Seal» түймесі («Тығыздау»), В-6 – индикатор шамы, В-7 – қақпақты босату түймелері, В-8 – қақпақ ысырмалары, В-9 – вакуумдық камера, В-10 – тығыздауыш, В-11 – дәнекерлеу жолағы.

Шектеулер мен ескертулер

Құрылғыны іске қоспас бұрын осы құжатты мұқият оқып шығыңыз. Құрылғы дымқыл тағамдармен немесе сұйықтықтармен пайдалануға

AENO құрылғысын пайдалануда сұрақтарыңыз немесе қиындықтарыңыз болса, электрондық пошта арқылы қолдау қызметіне хабарласыңыз **support@aeno.com** электрондық поштасына немесе **aeno.com/service-and-warranty** сайтындағы онлайн чатқа хабарласыңыз. Мамандар сізге оны анықтауға көмектеседі және дүкенге бару үшін уақыт пен күш жұмсаудың қажеті жоқ.

арналмаған. Вакуумдық тығыздағыш тек үйде пайдалануға арналған және оны сыртта қолдануға болмайды. Бұл құрылғы 14 жасқа толмаған балаларға немесе физикалық, ақыл-ой немесе ақыл-ой мүмкіндіктері шектеулі адамдарға, егер олардың құрылғыны пайдалану туралы жеткілікті тәжірибесі мен білімі болмаса және олардың жұмысына жауапты адамның бақылауында болмаса, пайдалануға арналмаған қауіпсіздік. Қолданар алдында техникалық шарттарда көрсетілген номиналды кернеу мен жиілік қуат көзінің параметрлеріне сәйкес келетініне көз жеткізіңіз. Зақымдалған құрылғыны пайдаланбаңыз. Құрылғыны жөндеуді уәкілетті қызмет көрсету орталығының білікті маманы орындауы керек. Қуат сымының үшкір заттармен немесе ыстық беттермен жанасуына жол бермеңіз. Тығын, қуат сымын және/немесе құрылғыны суға немесе басқа сұйықтықтарға батырмаңыз. Құрылғыны сыртқы жылу көздерінен немесе басқа электр құрылғыларынан алыс орнатыңыз. Өндіруші ұсынған қаптарды, контейнерлерді және түтікті ғана пайдаланыңыз. Құрылғыны пайдаланғаннан кейін дәнекерлеу жолағына ақ тигізбеңіз және олар толығымен суығанша дәнекерлеуді жүзеге асырмаңыз. Қаптарды немесе контейнерге оралған тағамды микротолқынды пешке қоймас бұрын, будың шығуы үшін қапшыққа тесік жасаңыз немесе контейнердегі желдеткіш клапанды ашыңыз. Вакуумдық камераға сұйықтықтың, үгінділердің немесе тағам бөлшектерінің түсуіне жол бермеңіз. Құрылғыны пайдаланбаған кезде және тазалау алдында электр розеткасынан ажыратыңыз. Қолданғаннан кейін құрылғыны суыту керек. Құрылғыны әр қолданғаннан кейін тазалаңыз. Тазалау үшін химиялық және агрессивті жуғыш заттарды, абразивті пасталарды, құрамында қышқылдар мен еріткіштер бар өнімдерді, сондай-ақ металл губкаларды пайдаланбаңыз. Құрылғыны сақтаған кезде, тығыздағыштың деформациялануын болдырмау үшін ішіне қағаз төсемін салыңыз және қақпақты мықтап жаппаңыз. Құрылғыны қосулы қараусыз қалдырмаңыз. Балаларға құрылғыны пайдалануға және/немесе ойнауға рұқсат бермеңіз. Толық ақпаратты aeno.com/documents сайтынан жүктеп алуға болатын толық пайдаланушы нұсқаулығынан табуға болады.

Жарықдиодты көрсеткіш

Күйінің	Сипаттамасы
Көк жанады	Жұмыс режимдерінің бірі іске қосылды («Вакууммен тығыздау», «Вакуум», «Тығыздау»)
Жанбайды	Құрылғы өшірілген

Түйме функциялары

Әрекет	Сипаттамасы
--------	-------------

«Vac Seal» түймесі («Вакууммен тығыздау»)

Екі рет басыңыз	«Вакууммен тығыздау» немесе «Вакуум» режимін іске қосу
Бір рет басыңыз	«Вакууммен тығыздау» немесе «Вакуум» режимін үзу

«Seal» түймесі («Тығыздау»)

Екі рет басыңыз	«Тығыздау» режимін іске қосу
Бір рет басыңыз	«Тығыздау» режимін үзу

Бірінші пайдалануға дайындық

1. Қаптаманы ашып, құрылғыны алыңыз.
2. Барлық орауыш материалдарын алып тастаңыз.
3. Құрылғыны құрғақ, тегіс, тұрақты бетке қойыңыз.

Құрылғыны пайдалану

НАЗАР АУДАРЫҢЫЗ! Құрылғы тек құрғақ өнімдермен пайдалануға арналған.

Вакууммен тығыздау. Тығыздау

1. Тамақты берілген қаптың салыңыз.
2. Вакуумдық тығыздағыштың қақпағын ашыңыз.
3. Қаптың ашық шетін вакуумдық камераға салыңыз (**C** суретті қараңыз).
4. Тығыздағыштың қақпағын сырт еткенше екі жағынан корпусқа басу арқылы жабыңыз.
5. Тығын кабелі электр розеткасына қосыңыз.
6. Қажетті режимді таңдап, іске қосыңыз:
 - **Вакууммен тығыздау.** «Vac Seal» түймесін («Вакууммен тығыздау») екі рет басыңыз: индикатор шамы жанады және ауа сорыла бастайды.

Вакуумды тығыздау процесінің соңында тығыздау процесі автоматты түрде басталады.

- **Тығыздау.** «Seal» түймесін («Тығыздау») екі рет басыңыз: индикатор шамы жанады және тығыздау процесі басталады.

7. Индикатор сөніп, құрылғы сөнгенше күтіңіз.
8. «Releasing Valve» клапанын («Шығару клапанын») ашыңыз.
9. Қақпақты босату түймелерін басып, құрылғыны ашыңыз.
10. Қаптың алып тастаңыз.

Ескертпе. Қайта тығыздаусыз бұрын қыздырғыш элементті суытыңыз (кем дегенде 1 минут).

Вакуум

НАЗАР АУДАРЫҢЫЗ! Жеткізу жинағына клапаны бар қаптарды мен тығыздаусыз шаң соруға арналған контейнерлер кірмейді. Қаптар мен контейнерлерді фитинг пен түтік саптамасының диаметріне қарай таңдаңыз («Техникалық сипаттамалар» бөлімін қараңыз).

1. Тағамды контейнерге салыңыз (клапанмен қаптар) және контейнердің қақпағын жабыңыз (қаптағы құлпы).
2. Контейнердің (қаптың) клапанын және тығыздағы ауа қабылдау тесігін «Air Suction» («Ауа қабылдау») түтік арқылы жалғаңыз (**D** суретті қараңыз).
3. Контейнердің (қаптың) мықтап жабылғанына көз жеткізіңіз.
4. Тығыздағыш қақпағын сырт еткенше екі жағынан корпусқа басу арқылы жабыңыз.
5. Тығын кабелі электр розеткасына қосыңыз.
6. «Vac Seal» түймесін («Вакууммен тығыздау») екі рет басыңыз: индикатор шамы жанады және ауа сорыла бастайды.
7. Индикатор сөніп, құрылғы сөнгенше күтіңіз.
8. «Releasing Valve» клапанын («Босату клапанын») ашыңыз.
9. Түтікті ажыратып, контейнердің (қаптың) клапанын жабыңыз.

Тазалау және күту

НАЗАР АУДАРЫҢЫЗ! Тазалау алдында құрылғыны розеткадан ажыратып, суығанша күтіңіз.

Тығыздағыш жылы суға немесе жұмсақ сабын ерітіндісіне малынған жұмсақ шүберекпен іші мен сыртын сүртіңіз. Содан кейін таза суға малынған жұмсақ шүберекпен сүртіп, мұқият құрғатыңыз.

Ақаулық себебін іздеу және түзету

- **Тығыздаудан кейін дәнекерлеу жолағында қаптың бөліктері қалды.** Ықтимал себебі: дәнекерлеу жолағында қызып кетуі. Шешім: құрылғы толығымен суығанша күтіңіз және оларды тазалаңыз.
- **Вакуумды тығыздаудан кейін қапта ауа пайда болады.** Ықтимал себебі: қаптың тағамның өткір жиектерімен тесілген. Шешім: қапта ауыстырыңыз, өткір жиектері бар тағамды алыңыз немесе тағамның шеттерін майлықпен немесе қолайлы шүберекпен жабыңыз.
- **Дәнекерленген жік әлсіз.** Ықтимал себебі: тығыздау уақыты жеткіліксіз. Шешім: «Вакуумды тығыздау. Тығыздау» бөлімінің 2–10 қадамдарын қайталаңыз.

НАЗАР АУДАРЫҢЫЗ! Ұсынылған әдістердің ешқайсысы мәселені шешуге көмектеспесе, жеткізушіге немесе уәкілетті қызмет көрсету орталығына хабарласыңыз. Құрылғыны бөлшектемеңіз немесе оны өзіңіз жөндеуге әрекет жасамаңыз.



Бұл таңба құрылғыны, оның аккумуляторлары мен аккумуляторларын, сондай-ақ оның электрлік және электронды керек-жарақтарын қоқысқа тастау кезінде электрлік және электронды қондырғылардың қалдықтарын (WEEE), батарея мен аккумулятор қалдықтарының ережелерін сақтауды білдіреді. Нормативтік құжаттар бұл жабдықты пайдалану мерзімі аяқталғаннан кейін бөлек жинауды талап етеді. Құрылғыны, оның батареялары мен аккумуляторларын, сондай-ақ оның электрлік және электронды керек-жарақтарын сұрыпталмаған қалалық қалдықтармен бірге тастамаңыз, себебі бұл қоршаған ортаға зиян тигізеді. Бұл жабдықты тастау үшін оны сату орнына немесе жергілікті қайта өңдеу орталығына қайтару қажет. ASBISC пайдаланушыларға алдын ала ескертусіз құрылғыны өзгерту және осы құжатқа өзгерістер мен толықтырулар енгізу құқығын өзіне қалдырады. Өндірілген күні үшін қаптаманы қар.

Кепілдік мерзімі және қызмет ету мерзімі өнім бөлшек сауда желісінде сатылған күннен бастап 2 жыл. Өндіруші туралы ақпарат: ASBISC Enterprises PLC, Iapetou 1, Agios Athanasios, 4101, Limassol, Cyprus (Кипр). Қытайда жасалған. Мұнда аталған барлық сауда белгілері мен сауда атаулары олардың тиісті иелерінің меншігі болып табылады. Ағымдағы ақпарат пен құрылғының толық сипаттамасы, сондай-ақ қосылу нұсқаулары, сертификаттар, сапа және кепілдік талаптарын қабылдайтын компаниялар туралы ақпаратты aeno.com/documents сайтынан жүктеп алуға болады.

LAV Vakuuma iepakotājs **AENO™** ir paredzēts pārtikas produktu iepakšanai un/vai vakuumēšanai, lai pagarinātu to glabāšanas laiku, marinēšanai vai gatavošanai sous-vide.

Modelis: AVS0001 (C tipa kontaktdakša), **AVS0001-UK** (G tipa kontaktdakša).

Tehniskie dati

leejas parametri: 220–240 V (AC), 50 Hz, 0,37 A, 85,0 W (maks.). Ražīgums: 4,5 l/min. Vakuumēšanas pakāpe: līdz -65 kPa. Vakuumēšanas laiks vienam maisīnam: līdz 30 s. Blīvēšanas laiks vienam maisīnam: līdz 10 s. Metinājuma šuves platums: 2,5 mm. Maksimālais maisiņa platums: līdz 30 cm. Maksimālā uzskarsēšanas temperatūra: līdz +180 °C. Izmērs (G×P×A): 380×68×54 mm. Šļūtene: savienotāja diametrs – 5,2 mm, vītņu uzgaļa iekšējais diametrs – 18 mm. Darba apstākļi: temperatūra +5...+40 °C, relatīvais mitrums ≤ 85 % (bez kondensācijas). Uzglabāšanas apstākļi: temperatūra +5...+50 °C, relatīvais mitrums ≤ 85 % (bez kondensācijas).

Piegādes komplekts (A att.)

A-1 – vakuuma iepakotājs **AENO™**, A-2 – maisiņi (20×30 cm – 10 gab.), A-3 – šļūtene, ātras lietošanas pamācība.

Ierīces elementi un piederumi (B att.)

B-1 – vārsts "Releasing Valve" ("Atbrīvošanas vārsts"), B-2 – kontaktdakša, B-3 – gaisa iesūkšanas atvere "Air Suction" ("Gaisa iesūkšana"), B-4 – poga "Vac Seal" ("Blīvēšana ar vakuumēšanu"), B-5 – poga "Seal" ("Blīvēšana"), B-6 – gaismas indikators, B-7 – vāka atbloķēšanas pogas, B-8 – vāka fiksatori, B-9 – vakuuma kamera, B-10 – blīvētājs, B-11 – metināšanas stienis.

Ierobežojumi un brīdinājumi

Pirms ierīces lietošanas uzmanīgi izlasiet šo dokumentu. Ierīce nav paredzēta mitru produktu un šķidrumu apstrādei. Vakuuma iepakotājs ir paredzēts tikai lietošanai mājāsaimniecībā, un to nedrīkst izmantot ārpus telpām. Ierīci nav

Ja jums ir kādi jautājumi vai grūtības ar AENO ierīces lietošanu, lūdzu, sazinieties ar atbalsta komandu izmantojot e-pastu **support@aeno.com** vai tiešsaistes tērzēšanā vietnē **aeno.com/service-and-warranty**. Speciālisti var palīdzēt jums visu sakārtot, lai jums nebūtu jātērē laiks un pūles, apmeklējot veikalu.

paredzēts lietot bērniem līdz 14 gadu vecumam vai personām ar ierobežotām fiziskām, garīgām vai intelektuālām spējām, ja tām nav pietiekamas pieredzes vai zināšanu par ierīces lietošanu, un ja tās nav par viņu drošību atbildīgas personas uzraudzībā. Pirms lietošanas pārliecinieties, ka tehniskajos datos norādītais nominālais spriegums un frekvence atbilst elektrotīkla parametriem. Neizmantojiet bojātu ierīci. Ierīce jāremontē kvalificētam tehnikam autorizētā servisa centrā. Neļaujiet strāvas vadam saskarties ar asiem priekšmetiem vai karstām virsmām. Neiegremdējiet kontaktdakšu, barošanas kabeli un/vai ierīci ūdenī vai citos šķidrums. Uztādiet ierīci tālu no ārējiem siltuma avotiem vai citām elektroiekārtām. Izmantojiet tikai ražotāja ieteiktos maisiņus, tvertnes un šļūteni. Pēc iekārtas darbības nepieskarieties metinājuma stienim un metinājuma šuvei, līdz tie ir pilnībā atdzisuši. Pirms ievietot mikroviļņu krāsnī maisiņā vai traukā iepakotu ēdienu, maisiņā izveidojiet caurumu vai atveriet konteineru izplūdes vārstu, lai tvaiks varētu izplūst. Neļaujiet vakuuma kamerā iekļūt šķidrums, drupatām vai ēdiena daļiņām. Ja ierīce netiek lietota un pirms tīrīšanas atvienojiet to no elektrotīkla. Pēc lietošanas ierīcei jāļauj atdzist. Pēc katras lietošanas reizes iztīriet ierīci. Tīrīšanai nelietojiet ķīmiskus vai agresīvus mazgāšanas līdzekļus, abrazīvus pastas, skābi saturošas vielas, šķīdinātājus vai metāla sūkļus. Uzglabājot ierīci, ievietojiet iekšā papīra oderējumu, lai novērstu blīvētāja deformāciju, un cieši neaizveriet vāku. Neatstājiet ierīci ieslēgtu bez uzraudzības. Neļaujiet bērniem lietot un/vai spēlēties ar ierīci. Sīkāka informācija ir atrodama pilnajā lietotāja rokasgrāmatā, kas pieejama lejupielādei vietnē aeno.com/documents.

Gaismas diožu indikācija

Stāvoklis	Apraksts
Deg zilā	Ir ieslēgts viens no darbības režīmiem ("Blīvēšana ar vakuummēšanu", "Vakuummēšana", "Blīvēšana")
Nedeg	Ierīce ir izslēgta

Pogas funkcijas

Darbība	Apraksts
---------	----------

Poga "Vac Seal" ("Blīvēšana ar vakuummēšanu")

Darbība	Apraksts
Dīvreiz nospīest	"Blīvēšana ar vakuumēšanu" vai "Vakuumēšana" režīma palaišana
Vienreiz nospīest	"Blīvēšana ar vakuumēšanu" vai "Vakuumēšana" režīma pārtraukšana

Poga "Seal" ("Blīvēšana")

Dīvreiz nospīest	"Blīvēšana" režīma palaišana
Vienreiz nospīest	"Blīvēšana" režīma pārtraukšana

Sagatavošana pirmajai lietošanai

1. Atveriet iepakojumu un izņemiet ierīci.
2. Noņemiet visus iepakojuma materiālus.
3. Novietojiet ierīci uz sausas, līdzenas, stabilas virsmas.

lerīces lietošana

UZMANĪBU! Ierīce ir paredzēta lietošanai tikai ar sausiem produktiem.

Blīvēšana ar vakuumēšanu. Blīvēšana

1. Ielieciet produktus maisiņā no piegādes komplekta.
2. Atveriet vakuuma iepakotāja vāku.
3. Ievietojiet maisiņa atvērto malu vakuuma kamerā (sk. **C** att.).
4. Aizveriet iepakotāja vāku, piespiežot to pie korpusa no abām pusēm, līdz atskan klikšķis.
5. Ievietojiet barošanas kabeļa kontaktdakšu kontaktligzdā.
6. Izvēlieties un palaidiet vēlamo režīmu:
 - **Blīvēšana ar vakuumēšanu.** Dīvreiz nospīediet pogu "Vac Seal" ("Blīvēšana ar vakuumēšanu"): iedegas gaisma indikators un sāksies gaisa sūkšana. Kad vakuumēšana ir pabeigta, automātiski sāksies blīvēšanas process.
 - **Blīvēšana.** Dīvreiz nospīediet pogu "Seal" ("Blīvēšana"): iedegsies gaismas indikators un sāksies blīvēšanas process.
7. Pagaidiet, līdz indikators nodziest un ierīce izslēdzas.
8. Atveriet vārstu "Releasing Valve" ("Atbrīvošanas vārsts").

9. Turiet nospiešus vāka atbrīvošanas pogas un atveriet ierīci.

10. Izņemiet maisiņu.

Piezīme. Pirms atkārtotas blīvēšanas ļaujiet sildelementam atdzist (vismaz 1 minūti).

Vakuummēšana

UZMANĪBU! Piegādes komplektā nav iekļauti maisiņi ar vārstus un tvertnes vakuummēšanai bez blīvēšanas. Izvēlieties maisiņus un tvertnes, ņemot vērā šļūtenes savienojuma un šļūtenes uzgaļa diametru (sk. sadaļu "Tehniskie dati").

1. Ievietojiet produktus tvertnē (maisīnā ar vārstu) un aizveriet tvertnes vāku (maisīna slēdzeni).
2. Savienojiet tvertnes (maisīna) vārstu un gaisa iesūkšanas atveri "Air Suction" ("Gaisa iesūkšana") uz iepakotāja ar šļūteni (sk. **D** att.).
3. Pārliedzinieties, ka tvertne (maisīnš) ir cieši aizvērts.
4. Aizveriet iepakotāja vāku, piespiežot to pie korpusa no abām pusēm, līdz atskan klikšķis.
5. Ievietojiet barošanas kabeļa kontaktdakšu kontaktligzdā.
6. Divreiz nospiediet pogu "Vac Seal" ("Blīvēšana ar vakuummēšanu"): iedegas gaismas indikators un sāksies gaisa sūkšana.
7. Pagaidiet, līdz indikators nodziest un ierīce izslēdzas.
8. Atveriet vārstu "Releasing Valve" ("Atbrīvošanas vārsts").
9. Atvienojiet šļūteni un aizveriet konteīnera (maisa) vārstu.

Tīrīšana un apkope

UZMANĪBU! Pirms tīrīšanas atvienojiet ierīci no strāvas padeves un ļaujiet tai atdzist.

Noslaukiet iepakotāju no iekšpuses un ārpusē ar mīkstu drānu, kas samitrināta ar siltu ūdeni vai maigu ziepju šķīdumu. Pēc tam noslaukiet ar mīkstu drānu, kas samitrināta ar tīru ūdeni, un noslaukiet līdz sausumam.

Iespējamu darbības traucējumu novēršana

- **Pēc blīvēšanas uz metināšanas stieņa paliek maisīna gabaliņi.**
Iespējamais iemesls: metināšanas stieņa pārkaršana. Risinājums: pagaidiet, līdz ierīce pilnībā atdzisis, un notīriet to.

- **Pēc blīvēšanas ar vakuummēšanu maisiņā parādās gaiss.** Iespējamais iemesls: maisiņa caurduršana ar produktu asām malām. Risinājums: nomatiet maisiņu, izņemiet produktus ar asām malām vai pārklājiet produktu malas ar salveti vai piemērotu audumu.
- **Metinājuma šuve nav izturīga.** Iespējamais iemesls: nepietiekams blīvēšanas laiks. Risinājums: atkārtojiet 2.–10. soļus sadaļā "Blīvēšana ar vakuummēšanu. Blīvēšana".

UZMANĪBU! Ja neviena no ieteiktajām metodēm nepalīdz atrisināt problēmu, sazinieties ar piegādātāju vai pilnvaroto servisa centru. Nedemontējiet un nemēģiniet salabot ierīci paši.



Šis simbols norāda, ka, atbrīvojoties no ierīces, tās baterijām un akumulatoriem, kā arī tās elektriskajiem un elektroniskajiem piederumiem, jāievēro elektrisko un elektronisko iekārtu atkritumu (WEEE) un bateriju un akumulatoru atkritumu noteikumi. Noteikumi paredz, ka šīs iekārtas, beidzoties to kalpošanas laikam, ir jālikvidē atsevišķi. Neizmetiet ierīci, tās baterijas un akumulatorus, kā arī elektriskos un elektroniskos piederumus kopā ar nešķirotiem sadzīves atkritumiem, jo tas kaitētu videi. Lai atbrīvotos no šo iekārtu, tā ir jānodod atpakaļ tā tirdzniecības vai nodot vietējo uz pārstrādi. Lai saņemtu sīkāku informāciju, sazinieties ar vietējo sadzīves atkritumu apglabāšanas dienestu.

ASBISC patur tiesības mainīt ierīci un veikt izmaiņas un papildinājumus šajā dokumentā bez iepriekšēja brīdinājuma lietotājiem. Ražošanas datumu sk. uz iepakojuma.

Garantijas laiks un kalpošanas laiks ir 2 gadi no produkta mazumtirdzniecības datuma. Ražotāja informācija: ASBISC Enterprises PLC, Iapetou, 1, Agios Athanasios, 4101, Limassol, Cyprus (Kipra). Ražots Kinā. Visas šeit minētās preču zīmes un tirdzniecības nosaukumi ir to attiecīgo īpašnieku īpašums. Jaunākā informācija un detalizēts ierīces apraksts, kā arī pievienošanas instrukcijas, sertifikāti, informācija par uzņēmumiem, kas pieņem kvalitātes un garantijas prasības, ir pieejama lejupielādei vietnē aeno.com/documents.

LIT Vakuumatorius **AENO™** skirtas maisto produktams pakuoti ir/arba vakuumuoti, kad pailgėtų jų galiojimo laikas, marinuoti ar gaminti sous-vide.
Modelis: AVS0001 (C tipo kištukas), **AVS0001-UK** (G tipo kištukas).

Techninės charakteristikos

Įvesties parametrai: 220–240 V (AC), 50 Hz, 0,37 A, 85,0 W (maks.). Našumas: 4.5 l/min. Vakuumavimo laipsnis: iki –65 kPa. Vieno maišelio vakuumavimo trukmė: iki 30 s. Vieno maišelio sandarinimo trukmė: iki 10 s. Suvirinimo siūlės plotis: 2.5 mm. Didžiausias maišelio plotis: iki 30 cm. Maksimali šildymo temperatūra: iki +180 °C. Dydis (I×P×A): 380×68×54 mm. Žarna: štucerio skersmuo – 5.2 mm, srieginio antgalio vidinis skersmuo – 18 mm. Veikimo sąlygos: +5...+40 °C temperatūra, santykinė drėgmė ≤ 85 % (be kondensacijos). Laikymo sąlygos: +5...+50 °C temperatūra, santykinė drėgmė ≤ 85 % (be kondensacijos).

Pakuotės turinys (A pav.)

A-1 – vakuumatorius **AENO™**, A-2 – maišeliai (20×30 cm – 10 vnt.), A-3 – žarna, trumpas naudotojo vadovas.

Įrenginio elementai ir priedai (B pav.)

B-1 – vožtuvas „Releasing Valve“ („Išleidimo vožtuvas“), B-2 – kištukas, B-3 – oro įsiurbimo anga „Air Suction“ („Oro įsiurbimas“), B-4 – mygtukas „Vac Seal“ („Vakuuminis sandarinimas“), B-5 – mygtukas „Seal“ („Sandarinimas“), B-6 – šviesos indikatorius, B-7 – dangčio atleidimo mygtukai, B-8 – dangčio užraktai, B-9 – vakuuminė kamera, B-10 – sandariklis, B-11 – suvirinimo lentjuostė.

Apribojimai ir įspėjimai

Prieš naudodami įrenginį atidžiai perskaitykite šį dokumentą. Įrenginys nėra skirtas drėgniems produktams ir skysčiams tvarkyti. Vakuumatorius skirtas naudoti tik buityje ir negali būti naudojamas lauke. Įrenginys neskirtas naudoti

Jei turite klausimų ar sunkumų naudodamiesi AENO įrenginiu, prašome susisiekti su palaikymo komanda el. paštu support@aeno.com arba internetiniu pokalbiu adresu aeno.com/service-and-warranty. Specialistai padės Jums išspręsti problemą, ir Jums nereikės gaišti laiko ir pastangų parduotuvės apsilankymui.

jaunesniems nei 14 metų vaikams arba asmenims su ribotais fiziniais, protiniais ar intelektualiais gebėjimais, jei jie neturi pakankamai patirties ar žinių apie įrenginio veikimą, ir jei jų neprižiūri už jų saugumą atsakingas asmuo. Prieš naudodami įsitikinkite, kad techniniuose duomenyse nurodyta vardinė įtampa ir dažnis atitinka elektros tinklo parametrus. Nenaudokite pažeisto įrenginio. Įrenginį turi taisyti kvalifikuotas specialistas įgaliojame techninės priežiūros centre. Neleiskite, kad maitinimo kabelis liestųsi su aštriais daiktais ar karštais paviršiais. Nemerkite kištuko, maitinimo kabelio ir/arba įrenginio į vandenį ar kitus skysčius. Įrenginį montuokite atokiau nuo išorinių šilumos šaltinių ar kitų elektros prietaisų. Naudokite tik gamintojo rekomenduojamus maišus, indelius ir žarnas. Panaudojus įrenginį nelieskite suvirinimo lentjuostės ir suvirinimo siūlės, kol jos visiškai atvės. Prieš dėdami į mikrobangų krosnelę maišelyje ar indelyje supakuotą maistą, reikia padaryti maišelyje skylutę arba atidaryti indelio išleidimo vožtuvą, kad išeitų garai. Neleiskite, kad į vakuuminę kamerą patektų skysčių, trupinių ar maisto dalelių. Kai įrenginio nenaudojate ir prieš valydami jį atjunkite nuo elektros tinklo. Po naudojimo įrenginiui reikia leisti atvėsti. Po kiekvieno naudojimo išvalykite įrenginį. Valymui nenaudokite cheminių ar agresyvių ploviklių, abrazyvinių pastų, rūgščių, tirpiklių ar metalinių kempinių. Laikydami įrenginį, įdėkite į vidų popierinį įdėklą, kad sandariklis nesideformuotų, ir sandariai neuždarykite dangčio. Nepalikite įjungto įrenginio be priežiūros. Neleiskite vaikams naudotis ir/arba žaisti su įrenginiu. Išsamią informaciją galima surasti pilname naudotojo vadove, kurį galite atsisiųsti iš aeno.com/documents tinklalapio.

LED indikacija

Būseną	Aprašymas
Šviečia mėlynai	Įjungtas vienas iš veikimo režimų („Sandarinimas su vakuumavimu“, „Vakuumavimas“, „Sandarinimas“)
Nešviečia	Įrenginys yra išjungtas

Mygtukų funkcijos

Veiksmas	Aprašymas
----------	-----------

Mygtukas „Vac Seal“ („Vakuuminis sandarinimas“)

Veiksmas	Aprašymas
Paspausti du kartus	„Vakuuminis sandarinimas“ arba „Vakuumavimas“ režimo paleidimas
Paspausti vieną kartą	„Vakuuminis sandarinimas“ arba „Vakuumavimas“ režimo nutraukimas

Mygtukas „Seal“ („Sandarinimas“)

Paspausti du kartus	„Sandarinimas“ režimo paleidimas
Paspausti vieną kartą	„Sandarinimas“ režimo nutraukimas

Pasiruošimas pirmajam naudojimui

1. Atidarykite pakuotę ir išimkite įrenginį.
2. Pašalinkite visas pakavimo medžiagas.
3. Nustatykite įrenginį ant sauso, lygaus ir stabilaus paviršiaus.

Įrenginio eksploatavimas

DĖMESIO! Įrenginys skirtas naudoti tik su sausais produktais.

Vakuuminis sandarinimas. Sandarinimas

1. Įdėkite maistą į pateiktos maišelį iš pakuotės turinio.
2. Atidarykite vakuumatoriaus dangtį.
3. Įdėkite atvirą maišelio kraštą į vakuuminę kamerą (žr. **C** pav.).
4. Uždarykite vakuumatoriaus dangtį spausdami jį prie korpuso iš abiejų pusių, kol jis užsifiksuos spragtelėjimu.
5. Įkiškite maitinimo kabelio kištuką į elektros lizdą.
6. Pasirinkite ir paleiskite norimą režimą:
 - **Vakuuminis sandarinimas.** Du kartus paspauskite mygtuką „Vac Seal“ („Vakuuminis sandarinimas“): užsidegs šviesos indikatorius ir oras bus išsiurbtas. Kai vakuumavimas bus baigtas, automatiškai prasidės sandarinimo procesas.

- **Sandarinimas.** Du kartus paspauskite mygtuką „Seal“ („Sandarinimas“): užsidegs užsidegs šviesos indikatorius ir prasidės sandarinimo procesas.

7. Palaukite, kol užges šviesos indikatorius ir įrenginys išsijungs.
8. Atidarykite vožtuvą „Releasing Valve“ („Išleidimo vožtuvą“).
9. Paspauskite dangčio atleidimo mygtukus ir atidarykite įrenginį.
10. Išimkite maišelį.

Pastaba. Prieš pakartotinį sandarinimą leiskite šildymo elementui atvėsti (bent 1 minutę).

Vakuumavimas

DĖMESIO! Maišeliai su vožtuvu ir indeliai, skirtos vakuumavimui be sandarinimo, į pakuotės turinį neįeina. Maišus ir indelius rinkitės pagal štucerio ir žarnos antgalio skersmenį (žr. skyrių „Techninės charakteristikos“).

1. Įdėkite maistą į indelį (maišelį su vožtuvu) ir uždarykite indelio dangtį (maišelio užraktas).
2. Prijunkite indelio (maišelio) vožtuvą ir oro įsiurbimo angą „Air Suction“ („Oro įsiurbimas“) ant vakuumatoriaus naudojant žarną (žr. **D** pav.).
3. Įsitikinkite, kad indelis (maišelis) sandariai uždarytas.
4. Uždarykite vakuumatoriaus dangtį spausdami jį prie korpuso iš abiejų pusių, kol jis užsifiksuos spragtelejimui.
5. Įkiškite maitinimo kabelio kištuką į elektros lizdą.
6. Du kartus paspauskite mygtuką „Vac Seal“ („Vakuuminis sandarinimas“): užsidegs šviesos indikatorius ir oras bus išsiurbtas.
7. Palaukite, kol užges šviesos indikatorius ir įrenginys išsijungs.
8. Atidarykite vožtuvą „Releasing Valve“ („Išleidimo vožtuvą“).
9. Atjunkite žarną ir uždarykite indelio (maišelio) vožtuvą.

Valymas ir priežiūra

DĖMESIO! Prieš valydami atjunkite įrenginį nuo maitinimo šaltinio ir leiskite jam atvėsti.

Nuvalykite vakuumatorių iš vidaus ir išorės minkšta šluoste, sudrėkinta šiltu vandeniu arba švelniu muilo tirpalu. Tada nuvalykite minkšta švariu vandeniu sudrėkinta šluoste ir sausai nušluostykite.

Galimų gedimų pašalinimas

- **Po sandarinimo ant suvirinimo lentjuostės lieka maišelio gabalėlių.** Galima priežastis: suvirinimo lentjuostės perkaitimas. Sprendimas: palaukite, kol įrenginys visiškai atvės, ir išvalykite jį.
- **Po vakuuminio sandarinimo maišelyje atsiranda oro.** Galima priežastis: maišelis pradurtas aštriomis maistų kraštais. Sprendimas: pakeiskite maišėlį, pašalinkite maistus su aštriais kraštais arba uždenkite maisto kraštus servetėle ar tinkamu audiniu.
- **Suvirinimo siūlė nėra tvirta.** Galima priežastis: nepakankama sandarinimo trūkmė. Sprendimas: pakartokite 2–10 veiksmus skyriuje „Vakuuminis sandarinimas. Sandarinimas“.

DĖMESIO! Jei nė vienas iš siūlomų būdų nepadeda išspręsti problemos, kreipkitės į tiekėją arba įgaliotąjį techninės priežiūros centrą. Neardykite ir nebandykite patys taisyti įrenginio.



Šis simbolis nurodo, kad šalindami prietaisą, jo baterijas ir akumulatorius bei elektrinius ir elektroninius priedus privalote laikytis Elektros ir elektroninės įrangos atliekų (WEEE) ir Baterijų ir akumuliatorių atliekų taisyklių. Pagal teisės aktus, pasibaigus šios įrangos naudojimo laikui, ji turi būti utilizuojama atskirai. Negalima išmesti su prietaisu, jo baterijomis ir akumuliatoriumis, o taip pat jo elektriniai ir elektroniniai priedai kartu su nerūšiuotomis komunalinėmis atliekomis, nes tai būtų kenksminga aplinkai. Norint atsikratyti šios įrangos, ją reikia grąžinti į pardavimo vietą arba atiduoti į vietinį perdirbimo centrą. Norėdami gauti daugiau informacijos, turėtų kreiptis į vietos klientų aptarnavimo atliekų šalinimo.

ASBISC pasiūlo teisę modifikuoti įrenginį ir daryti šio dokumento įrenginys bei pakeitimus iš anksto nepranešusi naudotojams. Pagaminimo datą žr. ant pakuotės. Garantijos laikotarpis ir eksploataavimo trukmė yra 2 metai nuo gaminio mažmeninio pardavimo datos. Gamintojo informacija: ASBISC Enterprises PLC, Iapetou, 1, Agios Athanasios, 4101, Limassol, Cyprus (Kipras). Pagaminta Kinijoje. Visi čia paminėti prekių ženklai ir prekių ženklai yra atitinkamų savininkų nuosavybė.

Aktualią informaciją ir išsamius įrenginio aprašymą, o taip pat prijungimo instrukciją, sertifikatus, informaciją apie bendroves, kurios priima pretenzijas dėl kokybės ir garantijos, galima atsisiųsti adresu aeno.com/documents.

NLD De **AENO™** vacumeermachine is ontworpen voor het verpakken en/of vacumeren van voedingsmiddelen om de houdbaarheid te verlengen, te marinieren of sous-vide te koken.

Model: AVS0001 (stekker type C), **AVS0001-UK** (stekker type G).

Technische specificaties

Ingangsparemeters: 220–240 V (AC), 50 Hz, 0,37 A, 85,0 W (max.). Capaciteit: 4,5 l/min. Vacuümgraad: tot –65 kPa. Vacuümtijd per zak: tot 30 s. Sealtijd per zak: tot 10 s. Breedte sealnaad: 2,5 mm. Maximale zakbreedte: tot 30 cm. Maximale verwarmingstemperatuur: tot +180 °C. Afmetingen (L×B×H): 380×68×54 mm. Slang: fittingdiameter – 5,2 mm, binnendiameter van het schroefdraadmondstuk – 18 mm. Bedrijfsomstandigheden: temperatuur +5...+40 °C, relatieve vochtigheid ≤ 85 % (niet-condenserend). Opslagcondities: temperatuur +5...+50 °C, relatieve vochtigheid ≤ 85 % (niet-condenserend).

Verpakkingsinhoud (afb. A)

A-1 – **AENO™** vacumeermachine, A-2 – zakken (20×30 cm – 10 st.), A-3 – slang, korte gebruikershandleiding.

Apparaatelementen en accessoires (afb. B)

B-1 – klep 'Releasing Valve' ('Ontlastklep'), B-2 – stekker, B-3 – luchtaanzuigpoort 'Air Suction' ('Lucht aanzuiging'), B-4 – 'Vac Seal'-knop ('Sealen met vacumeren'), B-5 – 'Seal'-knop ('Sealen'), B-6 – lichtindicator, B-7 – knoppen om het deksel los te maken, B-8 – dekselvergrendelingen, B-9 – vacuümkamer, B-10 – afdichting, B-11 – sealbalk.

Beperkingen en waarschuwingen

Lees dit document zorgvuldig door voordat u het apparaat in gebruik neemt. Het apparaat is niet ontworpen voor vochtig voedsel en vloeistoffen. De

Als u vragen hebt of problemen ondervindt bij het gebruik van uw AENO-apparaat, neem dan contact op met het ondersteuningsteam via e-mail op support@aeno.com of online chat op aeno.com/service-and-warranty. Specialisten kunnen u helpen bij het uitzoeken, zodat u geen tijd en moeite hoeft te verspillen aan een bezoek aan een winkel.

vacuumeermachine is alleen bedoeld voor huishoudelijk gebruik en mag niet buitenshuis worden gebruikt. Het apparaat is niet bedoeld voor gebruik door kinderen jonger dan 14 jaar of door personen met beperkte fysieke, mentale of intellectuele capaciteiten als ze niet voldoende ervaring of kennis hebben van de werking ervan, en als ze niet onder toezicht staan van een persoon die verantwoordelijk is voor hun veiligheid. Zorg er voor gebruik voor dat de nominale spanning en frequentie, gespecificeerd in de technische specificaties, overeenkomen met de voedingsparameters. Gebruik geen beschadigd apparaat. Het apparaat moet worden gerepareerd door een gekwalificeerde technicus in een erkend servicecentrum. Zorg dat het netsnoer niet in contact komt met scherpe voorwerpen of hete oppervlakken. Dompel de stekker, het netsnoer en/of het apparaat niet onder in water of andere vloeistoffen. Installeer het apparaat niet in de buurt van externe warmtebronnen of andere elektrische apparaten. Gebruik alleen de door de fabrikant aanbevolen zakken, containers en slang. Na gebruik van het apparaat de sealbalk en sealnaad pas aanraken nadat deze volledig zijn afgekoeld. Voordat u voedsel dat in een zak of container is verpakt in de magnetron plaatst, maakt u een gat in de zak of opent u de ontluchtingsklep in de container zodat stoom kan ontsnappen. Zorg dat er geen vloeistoffen, kruimels of voedseldeeltjes in de vacuümkamer komen. Haal de stekker van het apparaat uit het stopcontact als u het niet gebruikt en voordat u het schoonmaakt. Na gebruik moet u het apparaat laten afkoelen. Reinig het apparaat na elk gebruik. Gebruik geen chemische of agressieve reinigingsmiddelen, schuurpasta's, zuren, oplosmiddelen of metalen sponzen voor het reinigen. Wanneer u het apparaat opbergt, plaats dan een papieren voering erin en sluit het deksel niet stevig om te voorkomen dat de afdichting vervormt. Laat het apparaat niet onbeheerd ingeschakeld. Laat kinderen het apparaat niet gebruiken en/of ermee spelen. Gedetailleerde informatie vindt u in de volledige gebruikershandleiding, die u kunt downloaden op **aeno.com/documents**.

LED-indicatie

Toestand	Beschrijving
Blauw verlicht	Een van de bedrijfsmodi ('Sealen met vacumeren', 'Vacumeren', 'Sealen') is gestart
Uit	Apparaat is uitgeschakeld

Knopfuncties

Actie	Beschrijving
-------	--------------

'Vac Seal'-knop ('Sealen met vacumeren')

Tweemaal drukken	De modus 'Sealen met vacumeren' of 'Vacumeren' starten
Eenmaal drukken	De modus 'Sealen met vacumeren' of 'Vacumeren' onderbreken

'Seal'-knop ('Sealen')

Tweemaal drukken	De modus 'Sealen' starten
Eenmaal drukken	De modus 'Sealen' onderbreken

Vorbereiden op het eerste gebruik

1. Open de verpakking en verwijder het apparaat.
2. Verwijder alle verpakkingsmaterialen.
3. Plaats het apparaat op een droge, vlakke en stabiele oppervlak.

Gebruik van het apparaat

ATTENTIE! Het apparaat is alleen bedoeld voor gebruik met droog voedsel.

Sealen met vacumeren. Sealen

1. Plaats het voedsel in de meegeleverde zak.
2. Open het deksel van de vacumeermachine.
3. Plaats de open rand van de zak in de vacuümkamer (zie afb. **C**).
4. Sluit het deksel van de vacumeermachine door het aan beide zijden tegen de behuizing te drukken tot het vastklikt.
5. Steek de stekker van het netsnoer in een stopcontact.
6. Selecteer en start de gewenste modus:

- **Sealen met vacumeren.** Druk tweemaal op de 'Vac Seal'-knop ('Sealen met vacumeren'): de lichtindicator gaat branden en de lucht begint eruit te pompen. Als het vacumeren klaar is, begint het sealen automatisch.
- **Sealen.** Druk tweemaal op de 'Seal'-knop ('Sealen'): de lichtindicator gaat branden en het sealen begint.

7. Wacht tot de lichtindicator uitgaat en het apparaat wordt uitgeschakeld.

8. Open de klep 'Releasing Valve' ('Ontlastklep').

9. Druk op de knoppen om het deksel los te maken en open het apparaat.

10. Verwijder de zak.

Opmerking. Laat het verwarmingselement afkoelen (minimaal 1 minuut) voordat sealen opnieuw.

Vacumeren

ATTENTIE! Zakken met ventiel en containers om te vacumeren zonder sealen worden niet meegeleverd. Selecteer zakken en containers op basis van de diameter van de fitting en het mondstuk van de slang (zie hoofdstuk 'Technische specificaties').

1. Plaats het voedsel in de container (zak met ventiel) en sluit het deksel van de container (slot van de zak).

2. Verbind het ventiel van de container (zak) en de luchtaanzuigpoort 'Air Suction' ('Lucht aanzuiging') op de vacumeermachine met de slang (zie afb. **D**).

3. Zorg ervoor dat de container (zak) goed gesloten is.

4. Sluit het deksel van de vacumeermachine door het aan beide zijden tegen de behuizing te drukken tot het vastklikt.

5. Steek de stekker van het netsnoer in een stopcontact.

6. Druk tweemaal op de 'Vac Seal'-knop ('Sealen met vacumeren'): de lichtindicator gaat branden en de lucht begint eruit te pompen.

7. Wacht tot de lichtindicator uitgaat en het apparaat wordt uitgeschakeld.

8. Open de klep 'Releasing Valve' ('Ontlastklep').

9. Koppel de slang los en sluit de klep van de container (zak).

Reiniging en onderhoud

ATTENTIE! Koppel het apparaat los van de voeding en laat het afkoelen voordat u het schoonmaakt.

Neem de vacumeermachine van binnen en van buiten af met een zachte doek die is bevochtigd met warm water of een milde zeepoplossing. Veegt vervolgens af met een zachte doek, gedrenkt in schoon water en veeg droog.

Oplossen van mogelijke storingen

- **Na het sealen blijven delen van de zak op de sealbalk zitten.** Mogelijke oorzaak: oververhitting van de sealbalk. Oplossing: wacht tot het apparaat volledig zijn afgekoeld en maak ze schoon.
- **Na het sealen met vacumeren verschijnt er lucht in de zak.** Mogelijke oorzaak: perforatie van de zak door scherpe randen van het voedsel. Oplossing: vervang de zak, verwijder voedsel met scherpe randen of bedek de randen van het voedsel met een servet of geschikte doek.
- **De sealnaad is niet sterk.** Mogelijke oorzaak: onvoldoende sealtijd. Oplossing: herhaal stappen 2-10 van het hoofdstuk 'Sealen met vacumeren. Sealen'.

ATTENTIE! Als geen van de voorgestelde methoden helpt om het probleem op te lossen, neem dan contact op met uw leverancier of een erkend servicecentrum. Haal het apparaat niet uit elkaar en probeer het niet zelf te repareren.



Dit symbool geven aan dat u zich bij het gebruik van het apparaat, de batterijen en accu's en de elektrische en elektronische accessoires ervan moet houden aan de regels betreffende afgedankte elektrische en elektronische apparatuur (WEEE) en afgedankte batterijen en accu's. Volgens de regels is deze apparatuur aan het einde van de levensduur apart te verwijderen. Het is niet toegestaan om het apparaat, de batterijen en accu's ervan, evenals de elektrische en elektronische accessoires samen met ongesorteerd huishoudelijk afval te verwijderen, omdat dit schadelijk is voor het milieu. Om deze apparatuur af te voeren, moet deze worden ingeleverd bij een plaatselijke afvalverwerkingsbedrijf voor meer informatie.

ASBISC behoudt zich het recht voor het apparaat te wijzigen en wijzigingen en aanvullingen in dit document aan te brengen zonder voorafgaande kennisgeving aan de gebruikers. Zie verpakking voor productiedatum. De garantieperiode en levensduur bedraagt 2 jaar vanaf de datum van aankoop van het product. Fabrikant: ASBISC Enterprises PLC, Iapetou, 1, Agios Athanasios, 4101, Limassol, Cyprus. Gemaakt in China. Alle vermelde handelsmerken en merknamen zijn eigendom van hun respectieve eigenaars. Actuele informatie en een gedetailleerde beschrijving van het apparaat, evenals verbindinginstructies, certificaten, informatie over bedrijven die kwaliteitsclaims accepteren en garanties, kunnen worden gedownload op aeno.com/documents.

POL Zgrzewarka próżniowa **AENO™** jest przeznaczona do zapakowywania i/lub próżniowego pakowania produktów spożywczych w celu przedłużenia ich trwałości, marynowania lub gotowania sous-vide.

Model: AVS0001 (wtyczka typu C), **AVS0001-UK** (wtyczka typu G).

Dane techniczne

Parametry wejściowe: 220–240 V (AC), 50 Hz, 0,37 A, 85,0 W (maks.). Wydajność: 4,5 l/min. Stopień próżni: do –65 kPa. Czas próżni jednego worka: do 30 s. Czas zgrzewania jednego worka: do 10 s. Szerokość zgrzewu: 2,5 mm. Maksymalna szerokość worka: do 30 cm. Maksymalna temperatura ogrzewania: do +180 °C. Wymiary (dł.xszer.xwys.): 380x68x54 mm. Wąż: średnica przyłącza – 5,2 mm, średnica wewnętrzna dyszy gwintowanej – 18 mm. Warunki pracy: temperatura +5...+40 °C, wilgotność względna ≤ 85 % (bez kondensacji). Warunki przechowywania: temperatura +5...+50 °C, wilgotność względna ≤ 85 % (bez kondensacji).

Zawartość zestawu (rys. A)

A-1 – zgrzewarka próżniowa **AENO™**, A-2 – worki (20x30 cm – 10 szt.), A-3 – wąż, skrócona instrukcja obsługi.

Elementy urządzenia i akcesoria (rys. B)

B-1 – zawór „Releasing Valve” („Zawór wylotowy”), B-2 – wtyczka, B-3 – otwór wlotu powietrza „Air Suction” („Wlot powietrza”), B-4 – przycisk „Vac Seal” („Pakowanie próżniowe ze zgrzewaniem”), B-5 – przycisk „Seal” („Zgrzewanie”), B-6 – wskaźnik świetlny, B-7 – przyciski zwalniania pokrywy, B-8 – blokady pokrywy, B-9 – komora próżniowa, B-10 – uszczelka, B-11 – listwa zgrzewająca.

Ograniczenia i ostrzeżenia

Przed rozpoczęciem korzystania z urządzenia należy uważnie przeczytać niniejszy dokument. Urządzenie nie jest przeznaczone do obsługi produktów

! W przypadku jakichkolwiek pytań lub trudności w korzystaniu z urządzenia **!**
! AENO należy skontaktować się z zespołem pomocy technicznej za **!**
! pośrednictwem poczty elektronicznej pod adresem **support@aeno.com**, **!**
! lub czatu online pod adresem **aeno.com/service-and-warranty**. Specjaliści **!**
! pomogą Ci i nie będziesz musiał tracić czasu i wysiłku na odwiedzanie sklepu. **!**

wilgotnych i płynów. Zgrzewarka próżniowa jest przeznaczona wyłącznie do użytku domowego i nie może być używana na zewnątrz. Urządzenie nie jest przeznaczone do użytku przez dzieci w wieku poniżej 14 lat lub osoby o ograniczonych zdolnościach fizycznych, umysłowych lub intelektualnych, jeśli nie mają one wystarczającego doświadczenia lub wiedzy na temat jego obsługi, i jeśli nie znajdują się pod nadzorem osoby odpowiedzialnej za ich bezpieczeństwo. Przed użyciem należy upewnić się, że napięcie znamionowe i częstotliwość podane w danych technicznych odpowiadają zasilaniu sieciowemu. Nie używaj uszkodzonego urządzenia. Urządzenie musi zostać naprawione przez wykwalifikowanego technika w autoryzowanym centrum serwisowym. Nie należy dopuszczać do kontaktu kabla zasilającego z ostrymi przedmiotami lub gorącymi powierzchniami. Nie zanurzać wtyczki, kabla zasilającego i/lub urządzenia w wodzie lub innych płynach. Urządzenie należy instalować z dala od zewnętrznych źródeł ciepła lub innych urządzeń elektrycznych. Należy używać wyłącznie worków, pojemników i węży zalecanych przez producenta. Po uruchomieniu urządzenia nie należy dotykać listwy zgrzewającej ani zgrzewu, dopóki całkowicie nie ostygną. Przed umieszczeniem żywności zapakowanej w worek lub pojemnik w kuchence mikrofalowej należy zrobić otwór w worku, lub otworzyć zawór wylotowy w pojemniku, aby umożliwić ujście pary. Nie wolno dopuścić do przedostania się płynów, okruszków lub cząstek żywności do komory próżniowej. Odłącz urządzenie od zasilania, gdy nie jest używane i przed czyszczeniem. Po użyciu urządzenie musi ostygnąć. Urządzenie należy czyścić po każdym użyciu. Do czyszczenia nie należy używać chemicznych i agresywnych detergentów, past ściernych, produktów zawierających kwasy i rozpuszczalniki oraz metalowych gąbek. Podczas przechowywania urządzenia należy umieścić w nim papierową wkładkę, aby zapobiec deformacji uszczelki i nie zamykać szczelnie pokrywy. Nie należy pozostawiać włączonego urządzenia bez nadzoru. Nie pozwalaj dzieciom używać i/lub bawić się urządzeniem. Szczegółowe informacje można znaleźć w pełnej instrukcji obsługi, dostępnej do pobrania na stronie **aeno.com/documents**.

Wskazanie LED

Stan	Opis
Świeci na niebiesko	Uruchomiony został jeden z trybów pracy („Pakowanie próżniowe ze zgrzewaniem”, „Pakowanie próżniowe”, „Zgrzewanie”)
Nie świecić	Urządzenie jest wyłączone

Funkcje przycisków

Czynność	Opis
----------	------

Przycisk „Vac Seal” („Pakowanie próżniowe ze zgrzewaniem”)

Naciśnij dwukrotnie	Uruchamianie trybu „Pakowanie próżniowe ze zgrzewaniem” lub „Pakowanie próżniowe”
Naciśnij jeden raz	Przerwanie trybu „Pakowanie próżniowe ze zgrzewaniem” lub „Pakowanie próżniowe”

Przycisk „Seal” („Zgrzewanie”)

Naciśnij dwukrotnie	Uruchamianie trybu „Zgrzewanie”
Naciśnij jeden raz	Przerwanie trybu „Zgrzewanie”

Przygotowanie do pierwszego użycia

1. Otwórz opakowanie i wyjmij urządzenie.
2. Usuń wszystkie materiały opakowaniowe.
3. Umieść urządzenie na suchej, płaskiej i stabilnej powierzchni.

Eksplatacja urządzenia

UWAGA! Urządzenie jest przeznaczone wyłącznie do użytku z suchymi produktami.

Pakowanie próżniowe ze zgrzewaniem. Zgrzewanie

1. Umieść jedzenie w dostarczonym worku.
2. Otwórz pokrywę zgrzewarki próżniowej.
3. Umieść otwartą krawędź worka w komorze próżniowej (patrz rys. C).
4. Zamknij pokrywę zgrzewarki, dociskając ją do obudowy po obu stronach, aż zatrzaśnie się na swoim miejscu.
5. Podłącz wtyczkę kabla zasilającego do gniazdka elektrycznego.
6. Wybierz i uruchom żądany tryb:

- **Pakowanie próżniowe ze zgrzewaniem.** Naciśnij dwukrotnie przycisk „Vac Seal” („Pakowanie próżniowe ze zgrzewaniem”): zaświeci się wskaźnik świetlny i powietrze zostanie wypompowane. Po zakończeniu pakowania próżniowego automatycznie rozpocznie się proces zgrzewania.
 - **Zgrzewanie.** Naciśnij dwukrotnie przycisk „Seal” („Zgrzewanie”): zaświeci się wskaźnik świetlny i rozpocznie się proces zgrzewania.
7. Poczekaj, aż wskaźnik zgaśnie, i urządzenie się wyłączy.
 8. Otwórz zawór „Releasing Valve” („Zawór wylotowy”).
 9. Naciśnij przyciski zwalniające pokrywę i otwórz urządzenie.
 10. Wyjmij worek.

Uwaga. Przed ponownym zgrzewaniem odczekać, aż element grzejny ostygnie (co najmniej 1 minutę).

Pakowanie próżniowe

UWAGA! Worki z zaworem i pojemniki próżniowe bez zgrzewania nie wchodzą w zakres dostawy. Worki i pojemniki należy dobierać na podstawie średnicy przyłącza węża i dyszy węża (patrz sekcja „Dane techniczne”).

1. Umieść żywność w pojemniku (worku z zaworem) i zamknij pokrywę pojemnika (zamek worka).
2. Połącz węzeł zawór pojemnika (worka) z otworem wlotu powietrza „Air Suction” („Wlot powietrza”) zgrzewarki (patrz rys. **D**).
3. Upewnij się, że pojemnik (worek) jest szczelnie zamknięty.
4. Zamknij pokrywę zgrzewarki, dociskając ją do obudowy po obu stronach, aż zatrzaśnie się na swoim miejscu.
5. Podłącz wtyczkę kabla zasilającego do gniazdka elektrycznego.
6. Naciśnij dwukrotnie przycisk „Vac Seal” („Pakowanie próżniowe ze zgrzewaniem”): zaświeci się wskaźnik świetlny i powietrze zostanie wypompowane.
7. Poczekaj, aż wskaźnik zgaśnie, i urządzenie się wyłączy.
8. Otwórz zawór „Releasing Valve” („Zawór wylotowy”).
9. Odłącz wąż i zamknij zawór pojemnika (worka).

Czyszczenie i pielęgnacja

UWAGA! Przed przystąpieniem do czyszczenia należy odłączyć urządzenie od źródła zasilania i odczekać, aż ostygnie.

Przetrzyj zgrzewarkę wewnątrz i na zewnątrz miękką szmatką zwilżoną ciepłą wodą lub łagodnym roztworem mydła. Następnie przetrzeć miękką szmatką zwilżoną czystą wodą i wysuszyć.

Usuwanie ewentualnych usterek

- **Kawałki worka pozostają na listwie zgrzewającej po zgrzaniu.** Możliwa przyczyna: przegrzanie listwy zgrzewającej. Rozwiązanie: poczekaj, aż urządzenie całkowicie ostygnie i wyczyść go.
- **Po pakowaniu próżniowym ze zgrzewaniem w worku pojawia się powietrze.** Możliwa przyczyna: przebicie worka przez ostre krawędzie produktów. Rozwiązanie: wymień worek, usuń żywność z ostrymi krawędziami lub przykryj krawędzie żywności serwetką lub odpowiednią szmatką.
- **Zgrzew nie jest mocny.** Możliwa przyczyna: niewystarczający czas zgrzewania. Rozwiązanie: powtórz kroki 2-10 z sekcji „Pakowanie próżniowe ze zgrzewaniem. Zgrzewanie”.

UWAGA! Jeśli żadna z sugerowanych metod nie pomoże rozwiązać problemu, należy skontaktować się z dostawcą lub autoryzowanym centrum serwisowym. Nie należy demontować ani próbować naprawiać urządzenia samodzielnie.



Ten symbol te oznaczają, że podczas utylizacji urządzenia, jego baterii i akumulatorów oraz akcesoriów elektrycznych i elektronicznych należy przestrzegać przepisów dotyczących zużytego sprzętu elektrycznego i elektronicznego (WEEE) oraz baterii i akumulatorów. Zgodnie z przepisami to urządzenie podlega selektywnej utylizacji po zakończeniu okresu użytkowania. Nie wolno wyrzucać urządzenia, jego baterii i akumulatorów oraz akcesoriów elektrycznych i elektronicznych razem z niesortowanymi odpadami komunalnymi, ponieważ może to być szkodliwe dla środowiska. Aby utylizować urządzenie, należy je zwrócić do punktu sprzedaży lub przekazać do lokalnego centrum recyklingu. W celu uzyskania szczegółowych informacji należy skontaktować się z lokalnymi służbami zajmującymi się usuwaniem odpadów z gospodarstw domowych.

ASBISC zastrzega sobie prawo do modyfikacji urządzenia oraz wprowadzania zmian i uzupełnień w niniejszym dokumencie bez wcześniejszego powiadomienia użytkowników. Data produkcji znajduje się na opakowaniu.

Okres gwarancji i okres serwisowania wynosi 2 lata od daty sprzedaży detalicznej produktu. Informacje o producencie: ASBISC Enterprises PLC, Iapetou, 1, Agios Athanasios, 4101, Limassol, Cyprus (Cypr). Wyprodukowano w Chinach. Wszystkie znaki towarowe i handlowe wymienione w niniejszym dokumencie są własnością ich odpowiednich właścicieli.

Aktualne informacje i szczegółowy opis urządzenia, a także instrukcje podłączenia, certyfikaty, informacje o firmach akceptujących roszczenia jakościowe i gwarancje są dostępne do pobrania na stronie aeno.com/documents.

POR A embaladora a vácuo **AENO™** foi concebida para embalar e/ou embalar a vácuo géneros alimentícios para prolongar o seu prazo de validade, marinar ou cozinhar pelo método sous vide.

Modelo: AVS0001 (ficha tipo C), **AVS0001-UK** (ficha tipo G).

Dados técnicos

Parâmetros de entrada: 220–240 V (CA), 50 Hz, 0,37 A, 85,0 W (máx.).
Desempenho: 4,5 l/min. Grau de embalagem no vácuo: até -65 kPa. Tempo de embalagem no vácuo de um saco: até 30 s. Tempo de selagem de um saco: até 10 s. Largura da costura de soldadura: 2,5 mm. Largura máxima do saco: até 30 cm. Temperatura máxima de aquecimento: até +180 °C. Tamanho (C×L×A): 380×68×54 mm. Mangueira: diâmetro do encaixe – 5,2 mm, diâmetro interno do bocal roscado – 18 mm. Condições de funcionamento: temperatura +5...+40 °C, humidade relativa ≤ 85 % (sem condensação). Condições de armazenamento: temperatura +5...+50 °C, humidade relativa ≤ 85 % (sem condensação).

Conteúdo da embalagem (fig. A)

A-1 – embaladora a vácuo **AENO™**, A-2 – sacos (20×30 cm – 10 unid.), A-3 – mangueira, breve guia do utilizador.

Elementos do dispositivo e acessórios (fig. B)

B-1 – válvula "Releasing Valve" ("Válvula de saída"), B-2 – ficha, B-3 – orifício de entrada de ar "Air Suction" ("Entrada de ar"), B-4 – botão "Vac Seal" ("Selagem com vácuo"), B-5 – botão "Seal" ("Selagem"), B-6 – indicador luminoso, B-7 – botões de desbloqueio da tampa, B-8 – fechos da tampa, B-9 – câmara de vácuo, B-10 – vedação, B-11 – barra de soldadura.

Restrições e avisos

Leia este documento cuidadosamente antes de operar o dispositivo. O

Se tiver dúvidas ou dificuldades na utilização do seu dispositivo AENO, contacte a suporte técnico por e-mail em support@aeno.com ou através do chat online em aeno.com/service-and-warranty. Os especialistas ajudá-lo-ão a resolver o problema, e não terá de perder tempo e esforço a ir à loja.

dispositivo não foi concebido para trabalhar com produtos húmidos e líquidos. A embaladora a vácuo destina-se exclusivamente a uso doméstico e não pode ser utilizada no exterior. O dispositivo não se destina a ser utilizado por crianças com menos de 14 anos ou por pessoas com capacidades físicas, mentais ou intelectuais reduzidas, se não tiverem experiência ou conhecimentos suficientes sobre o seu funcionamento, e se não estiverem sob a supervisão de uma pessoa responsável pela sua segurança. Antes de utilizar o dispositivo, certifique-se de que a tensão nominal e a frequência indicadas nos dados técnicos correspondem à da rede elétrica. Não utilize um dispositivo danificado. O dispositivo deve ser reparado por um técnico qualificado num centro de assistência autorizado. Não permita que o cabo de alimentação entre em contacto com objetos afiados ou superfícies quentes. Não mergulhe a ficha, o cabo de alimentação e/ou o dispositivo em água ou outros líquidos. Instale o dispositivo longe de fontes de calor externas ou de outros aparelhos elétricos. Utilize apenas os sacos, recipientes e mangueiras recomendados pelo fabricante. Após a operação do dispositivo, não toque na barra de soldadura e na costura de soldadura até arrefecerem completamente. Antes de colocar alimentos embalados num saco ou num recipiente no forno de micro-ondas, faça um orifício no saco ou abra a válvula de saída do recipiente para permitir a saída do vapor. Não permita a entrada de líquidos, migalhas ou partículas de alimentos na câmara de vácuo. Desligue o dispositivo da alimentação elétrica quando não estiver a ser utilizado e antes de o limpar. Após a utilização, o dispositivo deve ser deixado arrefecer. Limpe o dispositivo após cada utilização. Não utilize detergentes químicos e agressivos, pastas abrasivas, produtos que contenham ácidos e solventes ou esponjas metálicas para a limpeza. Quando guardar o dispositivo, coloque um forro de papel no interior para evitar a deformação do vedação e não feche a tampa com força. Não deixe o dispositivo ligado sem vigilância. Não permita que as crianças utilizem e/ou brinquem com o dispositivo. Informações detalhadas podem ser encontradas no manual completo do utilizador, disponível para download na página web aeno.com/documents.

Indicação LED

Estado	Descrição
Acesa em azul	Foi iniciado um dos modos de funcionamento ("Selagem com vácuo", "Vácuo", "Selagem")
Não acesa	O dispositivo desligado

Funções dos botões

Ação	Descrição
------	-----------

Botão "Vac Seal" ("Selagem com vácuo")

Premir duas vezes	Iniciar o modo "Selagem com vácuo" ou "Vácuo"
Premir uma vez	Interromper o modo "Selagem com vácuo" ou "Vácuo"

Botão "Seal" ("Selagem")

Premir duas vezes	Iniciar o modo "Selagem"
Premir uma vez	Interromper o modo "Selagem"

Preparação para a primeira utilização

1. Abra a embalagem e remova o dispositivo.
2. Retire todos os materiais de embalagem.
3. Coloque o dispositivo numa superfície seca, plana e estável.

Operação do dispositivo

ATENÇÃO! O dispositivo destina-se apenas a ser utilizado com produtos secos.

Selagem com vácuo. Selagem

1. Coloque os alimentos no saco fornecido.
2. Abra a tampa da embaladora a vácuo.
3. Coloque o bordo aberto do saco na câmara de vácuo (ver fig. **C**).
4. Feche a tampa da embaladora pressionando-a contra o corpo em ambos os lados até ouvir um clique.
5. Introduza a ficha do cabo de alimentação numa tomada elétrica.
6. Selecione e inicie o modo pretendido:
 - **Selagem com vácuo.** Prima duas vezes o botão "Vac Seal" ("Selagem com vácuo"); o indicador luminoso acenderá e o ar será bombeado.

Quando o processo de embalado a vácuo estiver concluído, o processo de selagem inicia-se automaticamente.

- **Selagem.** Prima duas vezes o botão "Seal" ("Selagem"): o indicador luminoso acenderá e o processo de selagem começará.

7. Aguarde até que o indicador luminoso se apague e o dispositivo se desligue.
8. Abra a válvula "Releasing Valve" ("Válvula de saída").
9. Prima os botões de desbloqueio da tampa e abra o dispositivo.
10. Retire o saco.

Nota. Deixe arrefecer o elemento de aquecimento (pelo menos 1 minuto) antes de voltar a selar.

Embalar a vácuo

ATENÇÃO! Os sacos com válvula e os recipientes para embalar a vácuo sem selar não estão incluídos no âmbito do fornecimento. Seleccione sacos e recipientes com base no diâmetro do encaixe da mangueira e do bocal da mangueira (consulte a secção "Dados técnicos").

1. Coloque os alimentos no recipiente (no saco com válvula) e feche a tampa do recipiente (fecho do saco).
2. Ligue a válvula do recipiente (saco) e o orifício de entrada de ar "Air Suction" ("Entrada de ar") da embaladora com a mangueira (ver fig. **D**).
3. Certifique-se de que o recipiente (saco) está bem fechado.
4. Feche a tampa da embaladora pressionando-a contra o corpo em ambos os lados até ouvir um clique.
5. Introduza a ficha do cabo de alimentação numa tomada elétrica.
6. Prima duas vezes o botão "Vac Seal" ("Selagem com vácuo"): o indicador luminoso acenderá e o ar será bombeado.
7. Aguarde até que o indicador luminoso se apague e o dispositivo se desligue.
8. Abra a válvula "Releasing Valve" ("Válvula de saída").
9. Desligue a mangueira e feche a válvula do recipiente (saco).

Limpeza e manutenção

ATENÇÃO! Desligue o dispositivo da fonte de alimentação e deixe-a arrefecer antes de a limpar.

Limpe o interior e o exterior da embaladora com um pano macio humedecido com água morna ou com uma solução de sabão suave. Em seguida, limpe com um pano macio humedecido com água limpa e seque.

Resolução de possíveis faltas

- **Pedaços do saco foram deixados na barra de soldadura após a selagem.** Possível causa: sobreaquecimento da barra de soldadura. Solução: aguarde até que o dispositivo esfrie completamente e limpe-o.
- **Após a selagem com vácuo, o ar aparece no saco.** Causa possível: perfuração do saco por arestas vivas dos alimentos. Solução: substitua o saco, retire os alimentos com arestas vivas ou cubra as arestas dos alimentos com um guardanapo ou um pano adequado.
- **A costura de soldadura não é forte.** Possível causa: tempo de selagem insuficiente. Solução: repita os passos 2-10 da secção "Selagem com vácuo. Selagem".

ATENÇÃO! Se nenhum dos métodos sugeridos ajudar a resolver o problema, contacte o seu fornecedor ou um centro de assistência autorizado. Não desmonte ou tente reparar o dispositivo por conta própria.



Este símbolo significa que deve seguir o Regulamento de Resíduos de Equipamentos Elétricos e Eletrónicos (WEEE) e o Regulamento de Resíduos de Pilhas e Baterias ao eliminar o dispositivo, as suas baterias e acumuladores, e os seus acessórios elétricos e eletrónicos. Os regulamentos exigem que este equipamento seja descartado separadamente no final da sua vida útil. O dispositivo, as suas baterias, acumuladores e os seus acessórios elétricos e eletrónicos não devem ser descartados como lixo municipal indiferenciado, pois isso prejudicará o meio ambiente. Para descartar este equipamento, ele deve ser devolvido ao ponto de venda ou entregue a um centro de reciclagem local. Para obter detalhes, entre em contacto com o serviço local de descarte de lixo doméstico. A ASBISC reserva-se o direito de modificar o dispositivo e de efetuar alterações e aditamentos ao presente documento sem aviso prévio aos utilizadores. Veja a data de produção na embalagem. O período de garantia e vida útil é de 2 anos a partir da data da venda a retalho do produto. Informações sobre o fabricante: ASBISC Enterprises PLC, Iapetou, 1, Agios Athanasios, 4101, Limassol, Cyprus (Chipre). Fabricado na China. Todas as marcas comerciais e marcas registadas aqui mencionadas são propriedade dos seus respetivos proprietários. Informações atualizadas e uma descrição detalhada do dispositivo, bem como instruções de ligação, certificados, informações sobre empresas que aceitam reclamações de qualidade e garantias, estão disponíveis para transferência em aeno.com/documents.

RON Mașina de ambalat cu vid **AENO™** este concepută pentru ambalarea și/sau vidarea produselor alimentare în vederea prelungirii duratei de depozitare, a marinării sau a gătitului sous-vide.

Model: AVS0001 (fișă tip C), **AVS0001-UK** (fișă tip G).

Specificații

Parametrii de intrare: 220–240 V (AC), 50 Hz, 0,37 A, 85,0 W (max.). Performanța: 4,5 l/min. Grad de vid: până la -65 kPa. Timp de vidare pentru un sac: până la 30 de s. Timp de sigilare pentru un sac: până la 10 s. Lățimea cusăturii de sudură: 2,5 mm. Lățimea maximă a sacului: până la 30 de cm. Temperatura maximă de încălzire: până la +180 °C. Dimensiune (L×L×H): 380×68×54 mm. Furtun: diametrul racordului – 5,2 mm, diametrul intern al duzei filetate – 18 mm. Condiții de exploatare: temperatură +5...+40 °C, umiditate relativă ≤ 85 % (fără condensare). Condiții de depozitare: temperatură +5...+50 °C, umiditate relativă ≤ 85 % (fără condensare).

Conținutul livrării (fig. A)

A-1 – mașina de ambalat cu vid **AENO™**, A-2 – saci (20×30 cm – 10 buc.), A-3 – furtun, scurt ghid de utilizare.

Elemente și accesorii ale dispozitivului (fig. B)

B-1 – supapă „Releasing Valve” („Supapă de descărcare”), B-2 – ștecăr, B-3 – orificiu de admisie a aerului „Air Suction” („Admisie de aer”), B-4 – butonul „Vac Seal” („Sigilare cu vidare”), B-5 – butonul „Seal” („Sigilare”), B-6 – indicator luminos, B-7 – butoane de eliberare a capacului, B-8 – fixator ale capacului, B-9 – cameră de vid, B-10 – etanșare, B-11 – bandă de sudură.

Restricții și avertismente

Înainte de a utiliza dispozitivul, vă rugăm să citiți cu atenție acest document. Dispozitivul nu este conceput pentru a manipula produse și lichide umede. Mașina de ambalat cu vid este destinată exclusiv uzului casnic și nu poate fi utilizată în aer liber. Dispozitivul nu este destinat utilizării de către copii cu vârsta

Dacă aveți întrebări sau dificultăți în utilizarea dispozitivului AENO, vă rugăm să contactați echipa de asistență prin e-mail la support@aeno.com sau prin chat online la aeno.com/service-and-warranty. Specialiștii vă pot ajuta să vă descurcați, astfel încât să nu mai pierdeți timp și efort vizitând un magazin.

sub 14 ani sau de către persoane cu capacități fizice, mentale sau intelectuale reduse, dacă nu au avut suficientă experiență sau cunoștințe suficiente privind funcționarea dispozitivului, și dacă nu se află sub supravegherea unei persoane responsabile pentru siguranța lor. Înainte de utilizare, asigurați-vă că tensiunea și frecvența nominală specificate în datele tehnice corespund rețelei electrice. Nu utilizați un dispozitiv deteriorat. Dispozitivul trebuie să fie reparat de un tehnician calificat la un centru de service autorizat. Nu lăsați cablul de alimentare să intre în contact cu obiecte ascuțite sau suprafețe fierbinți. Nu scufundați ștecărul, cablul de alimentare și/sau dispozitivul în apă sau alte lichide. Instalați dispozitivul departe de surse de căldură externe sau de alte dispozitive electrice. Utilizați numai sacii, recipientele și furtunul recomandate de producător. După utilizarea dispozitivului, nu atingeți banda de sudură și cusătura de sudură până când acestea nu se răcesc complet. Înainte de a introduce în cuptorul cu microunde alimente ambalate într-un sac sau într-un recipient, faceți o gaură în sacul sau deschideți supapa de ieșire a recipientului pentru a permite aburului să iasă. Nu permiteți ca lichidele, firimiturile sau particulele de alimente să pătrundă în camera de vid. Deconectați dispozitivul de la sursa de alimentare atunci când nu este utilizat și înainte de curățare. După utilizare, dispozitivul trebuie lăsat să se răcească. Curățați dispozitivul după fiecare utilizare. Nu utilizați detergenți chimici sau agresivi, paste abrazive, acizi, solvenți sau bureți metalici pentru curățare. Atunci când depozitați dispozitivul, puneți o hârtie de protecție în interior pentru a preveni deformarea etanșării și nu închideți bine capacul. Nu lăsați dispozitivul pornit nesupravegheat. Nu permiteți copiilor să folosească și/sau să se joace cu dispozitivul. Informații detaliate pot fi găsite în manualul complet al utilizatorului, disponibil pentru descărcare pe pagina web aeno.com/documents.

Indicație LED

Stare	Descriere
Aprinde în albastru	A fost pornit unul dintre modurile de funcționare („Sigilare cu vidare”, „Vidare”, „Sigilare”)

Stare	Descriere
Nu aprinde	Dispozitiv oprit

Funcțiile butoanelor

Acțiune	Descriere
---------	-----------

Butonul „Vac Seal” („Sigilare cu vidare”)

Apăsați de două ori	Pornirea modului „Sigilare cu vidare” sau „Vidare”
Apăsați o dată	Înteruperea modului „Sigilare cu vidare” sau „Vidare”

Butonul „Seal” („Sigilare”)

Apăsați de două ori	Pornirea modului „Sigilare”
Apăsați o dată	Înteruperea modului „Sigilare”

Pregătirea pentru prima utilizare

1. Deschideți ambalajul și scoateți dispozitivul.
2. Îndepărtați toate materialele de ambalare.
3. Așezați dispozitivul pe o suprafață uscată, plată și stabilă.

Funcționarea dispozitivului

ATENȚIE! Dispozitivul este destinat utilizării numai cu produse uscate.

Sigilare cu vidare. Sigilare

1. Puneți alimentele în sacul furnizat.
2. Deschideți capacul ambalatorului cu vid.
3. Așezați marginea deschisă a sacului în camera de vid (vezi fig. C).
4. Închideți capacul ambalatorului cu vid apăsându-l de ambele părți ale corpului până când acesta se fixează în poziție.
5. Introduceți ștecherul cablului de alimentare într-o priză de curent.
6. Selectați și porniți modul dorit:
 - **Sigilare cu vidare.** Apăsați de două ori butonul „Vac Seal” („Sigilare cu vidare”): indicatorul luminos se va aprinde și se va pompa aerul. Când vidarea este completă, procesul de sigilare va începe automat.

- **Sigilare.** Apăsăți de două ori butonul „Seal” („Sigilare”): indicatorul luminos se va aprinde și va începe procesul de sigilare.

7. Așteptați până când indicatorul luminos se stinge și dispozitivul se oprește.
8. Deschideți supapa de descărcare „Releasing Valve” („Supapă de descărcare”).
9. Apăsăți butoanele de eliberare a capacului și deschideți dispozitivul.
10. Scoateți sacul.

Notă. Lăsați elementul de încălzire să se răcească (cel puțin 1 minut) înainte de a resigila.

Vidare

ATENȚIE! Sacii cu supapă și recipientele pentru vidare fără sigilare nu sunt incluse în conținutul livrării. Selectați sacii și recipientele în funcție de diametrul racordului și al duzei furtunului (vezi secțiunea „Specificații tehnice”).

1. Așezați alimentele în recipient (sacul cu supapă) și închideți capacul recipientului (încuietorea sacului).
2. Conectați supapa recipientului (sacul) și orificiul de admisie a aerului „Air Suction” („Admisie de aer”) de pe ambalator cu furtunul (vezi fig. **D**).
3. Asigurați-vă că recipientul (sacul) este bine închis.
4. Închideți capacul ambalatorului cu vid apăsându-l de ambele părți ale corpului până când acesta se fixează în poziție.
5. Introduceți ștecherul cablului de alimentare într-o priză de curent.
6. Apăsăți de două ori butonul „Vac Seal” („Sigilare cu vidare”): indicatorul luminos se va aprinde și se va pompa aerul.
7. Așteptați până când indicatorul luminos se stinge și dispozitivul se oprește.
8. Deschideți supapa de descărcare „Releasing Valve” („Supapă de descărcare”).
9. Deconectați furtunul și închideți supapa recipientului (sacului).

Curățare și îngrijire

ATENȚIE! Deconectați dispozitivul de la sursa de alimentare și lăsați-o să se răcească înainte de a o curăța.

Ștergeți ambalatorul cu vid în interior și în exterior cu o cârpă moale umezită cu apă caldă sau cu o soluție de săpun blând. Apoi ștergeți cu o cârpă moale umezită cu apă curată și uscați.

Depanarea posibilelor defecțiuni

- **Pe banda de sudură au rămas bucăți din sacul după sigilare.** Cauza posibilă: supraîncălzirea benzii de sudură. Soluție: așteptați până când dispozitivul se răcesc complet și curățați-le.
- **După sigilarea cu vid, în sacul apare aer.** Cauza posibilă: perforarea sacului de către marginile ascuțite ale produselor. Soluție: înlocuiți sacul, îndepărtați alimentele cu margini ascuțite sau acoperiți marginile alimentelor cu un șervețel sau o cârpă adecvată.
- **Sudura nu este puternică.** Cauză posibilă: timp de sigilare insuficient. Soluție: repetați pașii 2–10 din secțiunea „Sigilare cu vidare. Sigilare”.

ATENȚIE! Dacă niciuna dintre metodele sugerate nu ajută la rezolvarea problemei, contactați furnizorul sau un centru de service autorizat. Nu dezasamblați și nu încercați să reparați singur dispozitivul.



Acest simbol indică faptul că trebuie să respectați Regulamentul privind deșeurile de echipamente electrice și electronice (WEEE) și Regulamentul privind deșeurile de baterii și acumulatori atunci când aruncați aparatul, bateriile și acumulatorii acestuia, precum și accesoriile electrice și electronice ale acestuia. Conform reglementărilor acest echipament trebuie eliminat separat la sfârșitul duratei sale de viață. Nu aruncați aparatul, bateriile și acumulatorii acestuia sau accesoriile electrice și electronice împreună cu deșeurile municipale nesortate, deoarece acest lucru ar fi dăunător pentru mediu. Pentru a elimina acest echipament acesta trebuie returnat la punctul de vânzare sau predat la un centru de reciclare local. Pentru detalii contactați serviciul local de eliminare a deșeurilor menajere.

Compania ASBISC își rezervă dreptul de a modifica dispozitivul și de a aduce modificări și adăugiri la acest document fără a anunța în prealabil utilizatorii. Vezi ambalajul pentru data de fabricație. Perioada de garanție și durata de viață a serviciului – 2 ani de la data vânzării cu amănuntul a produsului. Informații despre producător: ASBISC Enterprises PLC, Iapetou, 1, Agios Athanasios, 4101, Limassol, Cyprus (Cipru). Fabricate în China. Toate mărcile comerciale și mărcile comerciale menționate în prezentul document sunt proprietatea proprietarilor respectivi. Informații actualizate și o descriere detaliată a dispozitivului, precum și instrucțiuni de conectare, certificate, informații despre companiile care acceptă revendicări de calitate și garanții, sunt disponibile pentru descărcare la aeno.com/documents.

RUS Вакуумный упаковщик **AENO™** предназначен для упаковки и/или вакуумирования пищевых продуктов с целью продления срока их хранения, маринования или приготовления методом су-вид.

Модель: AVS0001 (вилка типа C), **AVS0001-UK** (вилка типа G).

Технические характеристики

Входные параметры: 220–240 В (AC), 50 Гц, 0,37 А, 85,0 Вт (макс.).
Производительность: 4,5 л/мин. Степень вакуумирования: до –65 кПа.
Время вакуумирования одного пакета: до 30 с. Время запаивания одного пакета: до 10 с. Ширина сварного шва: 2,5 мм. Максимальная ширина пакета: до 30 см. Максимальная температура нагрева: до +180 °С. Размер (Д×Ш×В): 380×68×54 мм. Шланг: диаметр штуцера – 52 мм, внутренний диаметр резьбовой насадки – 18 мм. Условия эксплуатации: температура +5...+40 °С, относительная влажность ≤ 85 % (без образования конденсата). Условия хранения: температура +5...+50 °С, относительная влажность ≤ 85 % (без образования конденсата).

Комплект поставки (рис. А)

A-1 – вакуумный упаковщик **AENO™**, A-2 – пакеты (20×30 см – 10 шт.), A-3 – шланг, краткое руководство пользователя.

Элементы устройства и комплектующие (рис. В)

V-1 – клапан «Releasing Valve» («Выпускной клапан»), V-2 – штепсель, V-3 – отверстие для забора воздуха «Air Suction» («Забор воздуха»), V-4 – кнопка «Vac Seal» («Запаивание с вакуумированием»), V-5 – кнопка «Seal» («Запаивание»), V-6 – световой индикатор, V-7 – кнопки разблокировки крышки, V-8 – фиксаторы крышки, V-9 – вакуумная камера, V-10 – уплотнитель, V-11 – сварочная планка.

Ограничения и предупреждения

Перед эксплуатацией устройства внимательно ознакомьтесь с настоящим

Если у вас возникли какие-либо вопросы или трудности при использовании устройства AENO, пожалуйста, свяжитесь со службой поддержки по эл. почте support@aeno.com или в онлайн-чате на сайте aeno.com/service-and-warranty. Специалисты помогут вам разобраться, и вам не нужно будет тратить время и усилия на посещение магазина.

документом. Устройство не предназначено для работы с влажными продуктами и жидкостями. Вакуумный упаковщик предназначен для использования только в бытовых условиях и не может использоваться вне помещений. Устройство не предназначено для использования детьми до 14 лет или лицами с ограниченными физическими, психическими или умственными способностями при отсутствии у них достаточного опыта или знаний по эксплуатации устройства, и если они не находятся под контролем лица, ответственного за их безопасность. Перед использованием убедитесь, что номинальное напряжение и частота, указанные в технических характеристиках, соответствуют параметрам электросети. Не используйте поврежденное устройство. Ремонт устройства должен выполняться квалифицированным специалистом авторизованного сервисного центра. Не допускайте контакта кабеля питания с острыми предметами и горячими поверхностями. Не погружайте штепсель, кабель питания и/или устройство в воду или иные жидкости. Устанавливайте устройство вдали от внешних источников тепла или других электроприборов. Используйте только рекомендованные производителем пакеты, контейнеры, а также шланг. После эксплуатации устройства не прикасайтесь к сварочной планке и сварному шву до их полного остывания. Перед тем как поместить в микроволновую печь продукты, упакованные в пакет или контейнер, необходимо для выхода пара сделать отверстие в пакете либо открыть выпускной клапан в контейнере. Не допускайте попадания жидкости, крошек либо частиц продуктов в вакуумную камеру. Отключайте устройство от электросети, если оно не используется, а также перед очисткой. После использования устройству необходимо дать остыть. Очищайте устройство после каждого использования. Не используйте для очистки химические и агрессивные моющие средства, абразивные пасты, средства, содержащие кислоты и растворители, а также металлические губки. Во время хранения устройства для предотвращения деформации уплотнителя поместите внутрь бумажный вкладыш и не закрывайте крышку плотно. Не оставляйте включенное устройство без присмотра. Не позволяйте детям использовать устройство и/или играть с ним. Подробную информацию можно найти в полном руководстве по эксплуатации, доступном для скачивания на веб-странице aeno.com/documents.

Светодиодная индикация

Состояние	Описание
Горит синим	Запущен один из режимов работы («Запаивание с вакуумированием», «Вакуумирование», «Запаивание»)
Не горит	Устройство выключено

Функции кнопок

Действие	Описание
----------	----------

Кнопка «Vac Seal» («Запаивание с вакуумированием»)

Нажать два раза	Запуск режима «Запаивание с вакуумированием» или «Вакуумирование»
Нажать один раз	Прерывание режима «Запаивание с вакуумированием» или «Вакуумирование»

Кнопка «Seal» («Запаивание»)

Нажать два раза	Запуск режима «Запаивание»
Нажать один раз	Прерывание режима «Запаивание»

Подготовка к первому использованию

1. Вскройте упаковку и извлеките устройство.
2. Удалите все упаковочные материалы.
3. Установите устройство на сухой, ровной, устойчивой поверхности.

Эксплуатация устройства

ВНИМАНИЕ! Устройство предназначено только для работы с сухими продуктами.

Запаивание с вакуумированием. Запаивание

1. Положите продукты в пакет из комплекта поставки.
2. Откройте крышку вакуумного упаковщика.
3. Поместите открытый край пакета в вакуумную камеру (см. рис. **С**).
4. Закройте крышку упаковщика, прижав ее к корпусу с обеих сторон до щелчка.
5. Вставьте штепсель кабеля питания в розетку.
6. Выберите и запустите необходимый режим:
 - **Запаивание с вакуумированием.** Дважды нажмите кнопку «Vac Seal» («Запаивание с вакуумированием»): загорится световой

индикатор, начнется откачка воздуха. По окончании вакуумирования автоматически начнется процесс запаивания.

- **Запаивание.** Дважды нажмите кнопку «Seal» («Запаивание»): загорится световой индикатор, и начнется процесс запаивания.

7. Дождитесь, когда индикатор погаснет и устройство выключится.
8. Откройте клапан «Releasing Valve» («Выпускной клапан»).
9. Зажмите кнопки разблокировки крышки и откройте устройство.
10. Извлеките пакет.

Примечание. Перед повторным запаиванием дайте нагревательному элементу остыть (не менее 1 минуты).

Вакуумирование

ВНИМАНИЕ! Пакеты с клапаном и контейнеры для вакуумирования без запаивания не входят в комплект поставки. Подбирайте пакеты и контейнеры, исходя из диаметра штуцера и насадки шланга (см. раздел «Технические характеристики»).

1. Поместите продукты в контейнер (пакет с клапаном) и закройте крышку контейнера (замок пакета).
2. Соедините клапан контейнера (пакета) и отверстие для забора воздуха «Air Suction» («Забор воздуха») на упаковщике с помощью шланга (см. рис. D).
3. Убедитесь, что контейнер (пакет) плотно закрыт.
4. Закройте крышку упаковщика, прижав ее к корпусу с обеих сторон до щелчка.
5. Вставьте штепсель кабеля питания в розетку.
6. Дважды нажмите кнопку «Vac Seal» («Запаивание с вакуумированием»): загорится световой индикатор, начнется откачка воздуха.
7. Дождитесь, когда индикатор погаснет и устройство выключится.
8. Откройте клапан «Releasing Valve» («Выпускной клапан»).
9. Отсоедините шланг и закройте клапан контейнера (пакета).

Очистка и уход

ВНИМАНИЕ! Перед проведением очистки отключите устройство от электросети и дайте ему остыть.

Протрите упаковщик снаружи и изнутри мягкой тканью, смоченной в теплой воде или слабом мыльном растворе. Затем протрите мягкой тканью, смоченной в чистой воде, и вытрите насухо.

Устранение возможных неисправностей

- **На сварочной планке после запаивания остались кусочки пакета.** Возможная причина: перегрев сварочной планки. Решение: дождитесь полного остывания устройства и проведите его очистку.
- **После запаивания с вакуумированием в пакете появляется воздух.** Возможная причина: прокол пакета острыми краями продуктов. Решение: замените пакет, уберите продукты с острыми краями либо закройте края продуктов салфеткой или подходящей тканью.
- **Сварной шов непрочный.** Возможная причина: недостаточное время запаивания. Решение: повторите пункты 2–10 раздела «Запаивание с вакуумированием». Запаивание».

ВНИМАНИЕ! Если ни один из предложенных способов не помог устранить проблему, обратитесь к поставщику либо в авторизованный сервисный центр. Не разбирайте устройство и не пытайтесь отремонтировать его самостоятельно.



Этот символ означает, что при утилизации устройства, его батарей и аккумуляторов, а также его электрических и электронных аксессуаров необходимо следовать правилам обращения с отходами производства электрического и электронного оборудования (WEEE) и правилам обращения с отходами батарей и аккумуляторов. Согласно правилам, данное оборудование по окончании срока службы подлежит отдельной утилизации. Не допускается утилизировать устройство, его батареи и аккумуляторы, а также его электрические и электронные аксессуары вместе с неотсортированными городскими отходами, поскольку это нанесет вред окружающей среде. Для утилизации данного оборудования его необходимо вернуть в пункт продажи или сдать в местный пункт переработки. Для получения подробных сведений следует обратиться в местную службу ликвидации бытовых отходов.

Компания ASBISC оставляет за собой право модифицировать устройство и вносить изменения и дополнения в данный документ без предварительного уведомления пользователей. Дату производства см. на упаковке. Гарантийный срок и срок службы – 2 года с даты продажи изделия в розничной сети. Сведения о производителе: ASBISC Enterprises PLC, Iapetou, 1, Agios Athanasios, 4101, Limassol, Cyprus (Кипр). Сделано в Китае. Все товарные знаки и торговые марки, упомянутые здесь, являются собственностью их соответствующих владельцев. Актуальные сведения и подробное описание устройства, а также инструкция по подключению, сертификаты, сведения о компаниях, принимающих претензии по качеству и гарантии, доступны для скачивания по ссылке aeno.com/documents.

SLK Vákuový balič **AENO™** je určený na balenie a/alebo vákuovanie potravín s cieľom predĺžiť ich trvanlivosť, marinovanie alebo varenie sous vide.

Model: AVS0001 (zástrčka typu C), **AVS0001-UK** (zástrčka typu G).

Technické špecifikácie

Vstupné parametre: 220–240 V (AC), 50 Hz, 0,37 A, 85,0 W (max.). Kapacita: 4,5 l/min. Stupeň vákuovania: do –65 kPa. Čas vákuovania jedného vrečka: do 30 s. Čas tesnenia jedného vrečka: do 10 s. Šírka zvaru: 2,5 mm. Maximálna šírka vrečka: do 30 cm. Maximálna teplota ohrevu: do +180 °C. Veľkosť (D×Š×V): 380×68×54 mm. Hadica: priemer pripojenia 5,2 mm, vnútorný priemer závitovej trysky 18 mm. Prevádzkové podmienky: teplota +5...+40 °C, relatívna vlhkosť ≤ 85 % (bez kondenzácie). Podmienky skladovania: teplota +5...+50 °C, relatívna vlhkosť ≤ 85 % (bez kondenzácie).

Obsah balenia (obr. A)

A-1 – vákuový balič **AENO™**, A-2 – vrečka (20×30 cm – 10 ks), A-3 – hadica, stručná príručka.

Prvky zariadenia a príslušenstvo (obr. B)

B-1 – ventil „Releasing Valve“ („Výstupný ventil“), B-2 – zástrčka, B-3 – otvor na odsávanie vzduchu „Air Suction“ („Odsávanie vzduchu“), B-4 – tlačidlo „Vac Seal“ („Vákuové tesnenie“), B-5 – tlačidlo „Seal“ („Tesnenie“), B-6 – svetelný indikátor, B-7 – tlačidlá na uvoľnenie veka, B-8 – držiaky veka, B-9 – vákuová komora, B-10 – gumové tesnenie, B-11 – zväracia lišta.

Obmedzenia a upozornenia

Pred použitím zariadenia si pozorne prečítajte tento dokument. Zariadenie nie je určené na používanie s vlhkými potravinami alebo tekutinami. Vákuový balič je určený len na domáce použitie a nesmie sa používať vo vonkajšom prostredí. Zariadenie nie je určené na používanie deťmi mladšími ako 14 rokov alebo

! Ak máte akékoľvek otázky alebo ťažkosti s používaním zariadenia AENO, !
! obráťte sa na tím podpory e-mailom na adrese **support@aeno.com** alebo !
! prostredníctvom online chatu na adrese **aeno.com/service-and-warranty**. !
! Odborníci vám pomôžu vyriešiť problémy, aby ste nemuseli strácať čas a !
! námahu návštevou obchodu. !

osobami so zníženými fyzickými, mentálnymi alebo intelektuálnymi schopnosťami, ak nemajú dostatočné skúsenosti alebo znalosti o jeho obsluhu, a ak nie sú pod dohľadom osoby zodpovednej za ich bezpečnosť. Pred použitím sa uistite, že menovité napätie a frekvencia uvedené v technických špecifikáciách zodpovedajú parametrom napájania. Nepoužívajte poškodené zariadenie. Opravy zariadenia musí vykonávať kvalifikovaný technik z autorizovaného servisného strediska. Nedovoľte, aby sa napájací kábel dostal do kontaktu s ostrými predmetmi alebo horúcimi povrchmi. Zástrčku, napájací kábel a/alebo zariadenie neponárajte do vody ani iných tekutín. Zariadenie inštalujte mimo dosahu vonkajších zdrojov tepla alebo iných elektrických spotrebičov. Používajte len vrecia, nádoby a hadice odporúčané výrobcom. Po prevádzke zariadenia sa nedotýkajte zväracej lišty a zvaru, kým úplne nevychladnú. Pred vložením potravín zabalených vo vrecku alebo nádobe do mikrovlnnej rúry urobte do vrečka otvor alebo otvorte výstupný ventil v nádobe, aby mohla uniknúť para. Do vákuovej komory sa nesmú dostať tekutiny, omrvinky ani čiastočky potravín. Ak zariadenie nepoužívate a pred čistením ho odpojte od elektrickej siete. Po použití sa musí zariadenie nechať vychladnúť. Zariadenie čistíte po každom použití. Na čistenie nepoužívajte chemické alebo agresívne čistiace prostriedky, abrazívne pasty, kyseliny, rozpúšťadlá ani kovové špongie. Pri skladovaní zariadenia vložte dovnútra papierovú vložku, aby ste zabránili deformácii gumového tesnenia, a nezatvárajte veko tesne. Nenechávajte zariadenie zapnuté bez dozoru. Nedovoľte deťom, aby zariadenie používali a/alebo sa s ním hrali. Podrobné informácie nájdete v úplnej používateľskej príručke, ktorá je k dispozícii na stiahnutie na stránke **aeno.com/documents**.

Indikácia LED

Stav	Popis
Svieti modro	Bol spustený jeden z prevádzkových režimov („Vákuové tesnenie“, „Vysávanie“, „Tesnenie“)
Nesvieti	Zariadenie vypnuté

Funkcie tlačidiel

Akcia	Popis
-------	-------

Tlačidlo „Vac Seal“ („Vákuové tesnenie“)

Stlačte dvakrát	Spustenie režimu „Vákuové tesnenie“ alebo „Vysávanie“
Stlačte raz	Prerušenie režimu „Vákuové tesnenie“ alebo „Vysávanie“

Tlačidlo „Seal“ („Tesnenie“)

Stlačte dvakrát	Spustenie režimu „Tesnenie“
Stlačte raz	Prerušenie režimu „Tesnenie“

Príprava na prvé použitie

1. Otvorte obal a vyberte zariadenie.
2. Odstráňte všetky obalové materiály.
3. Zariadenie umiestnite na suchý, rovný a stabilný povrch.

Používanie zariadenia

POZOR! Zariadenie je určené len na použitie so suchými potravinami.

Vákuové tesnenie. Tesnenie

1. Potraviny vložte do priloženého vrečka.
2. Otvorte veko vákuového baliča.
3. Otvorený okraj vrečka vložte do vákuovej komory (pozri obr. C).
4. Zatvorte veko vákuového baliča tak, že ho na oboch stranách pritlačíte ku korpusu, kým nezacvakne na miesto.
5. Zasuňte zástrčku napájacieho kábla do elektrickej zásuvky.
6. Vyberte a spustite požadovaný režim:
 - **Vákuové tesnenie.** Dvakrát stlačte tlačidlo „Vac Seal“ („Vákuové tesnenie“): rozsvieti sa svetelný indikátor a vzduch sa odčerpá. Po dokončení vákuovania sa automaticky spustí proces tesnenia.
 - **Tesnenie.** Dvakrát stlačte tlačidlo „Seal“ („Tesnenie“): rozsvieti sa svetelný indikátor a spustí sa proces tesnenia.
7. Počkajte, kým indikátor nezhasne a zariadenie sa nevypne.
8. Otvorte ventil „Releasing Valve“ („Výstupný ventil“).

9. Stlačte tlačidlá na uvoľnenie veka a otvorte zariadenie.

10. Vyberte vrecko.

Poznámka. Pred opätovným tesnením nechajte vykurovacie teleso vychladnúť (aspoň 1 minútu).

Vysávanie

POZOR! Vrecká s ventilom a nádoby na vákuovanie bez tesnenia nie sú súčasťou balenia. Vrecká a nádoby vyberajte podľa priemeru hadicového pripojenia a hadicovej trysky (pozri časť „Technické špecifikácie“).

1. Vložte potraviny do nádoby (vrecko s ventilom) a zatvorte veko nádoby (záмок na vrecku).
2. Spojte ventil nádoby (vrecka) a otvor na odsávanie vzduchu „Air Suction“ („Odsávanie vzduchu“) na balíči s hadicou (pozri obr. **D**).
3. Uistite sa, že je nádoba (vrecko) pevne uzavretá.
4. Zatvorte veko vákuového balíča tak, že ho na oboch stranách pritlačíte ku korpusu, kým nezacvakne na miesto.
5. Zasuňte zástrčku napájacieho kábla do elektrickej zásuvky.
6. Dvakrát stlačte tlačidlo „Vac Seal“ („Vákuové tesnenie“): rozsvieti sa svetelný indikátor a vzduch sa odčerpá.
7. Počkajte, kým indikátor nezhasne a zariadenie sa nevypne.
8. Otvorte ventil „Releasing Valve“ („Výstupný ventil“).
9. Odpojte hadicu a zatvorte ventil nádoby (vrecka).

Čistenie a starostlivosť

POZOR! Pred čistením odpojte zariadenie od elektrickej siete a nechajte ju vychladnúť.

Balíč zvnútra aj zvonku utrite mäkkou handričkou navlhčenou teplou vodou alebo jemným mydlovým roztokom. Potom utrite mäkkou handričkou namočenou v čistej vode a utrite dosucha.

Odstránenie možných porúch

- **Na zväracej lište po tesnení zostali kúsky vrecka.** Možná príčina: prehriatie zväracej lišty. Riešenie: počkajte, kým zariadenie úplne vychladne, a vyčistite ho.

- **Po vákuovom tesnení sa vo vrecku objaví vzduch.** Možná príčina: prepichnutie vrecka ostrými hranami potravín. Riešenie: vymeňte vrecko, odstráňte potraviny s ostrými hranami alebo zakryte okraje potravín obrúskom alebo vhodnou látkou.
 - **Zvar nie je pevný.** Možná príčina: nedostatočný čas tesnenia. Riešenie: zopakujte kroky 2-10 v časti „Vákuové tesnenie. Tesnenie“.
- POZOR!** Ak žiadny z navrhovaných spôsobov nepomôže vyriešiť problém, obráťte sa na svojho dodávateľa alebo autorizované servisné stredisko. Zariadenie nerozoberajte ani sa ho nepokúšajte sami opraviť.



Tento symbol označujú, že pri likvidácii spotrebiča, jeho batérií a akumulátorov a jeho elektrického a elektronického príslušenstva musíte dodržiavať predpisy o odpade z elektrických a elektronických zariadení (WEEE) a o odpade z batérií a akumulátorov. Podľa predpisov sa toto zariadenie musí po skončení životnosti zlikvidovať oddelene. Prístroj, jeho batérie a akumulátory ani jeho elektrické a elektronické príslušenstvo nevyhadzujte spolu s netriedeným komunálnym odpadom, pretože by to bolo škodlivé pre životné prostredie. Ak chcete toto zariadenie zlikvidovať, musíte ho vrátiť na miesto predaja alebo odovzdať do miestneho recyklačného centra.

Spoločnosť ASBISC si vyhradzuje právo upravovať zariadenie a vykonávať revízie a zmeny tohto dokumentu bez predchádzajúceho upozornenia používateľov. Dátum výroby nájdete na obale. Záručná doba a životnosť je 2 roky od dátumu predaja výrobku v maloobchodnej sieti. Informácie o výrobcovi: ASBISC Enterprises PLC, Iapetou, 1, Agios Athanasios, 4101, Limassol, Cyprus. Vyrobené v Číne. Všetky uvedené ochranné známky a názvy sú majetkom príslušných vlastníkov. Aktuálne informácie a podrobný opis zariadenia, ako aj návod na pripojenie, certifikáty, informácie o spoločnostiach, ktoré prijímajú reklamácie kvality a záruky, sú k dispozícii na stiahnutie na stránke aeno.com/documents.

SLV Vakuumski pakirnik **AENO™** je namenjen pakiranju in/ali vakuumiranju živil za podaljšanje roka uporabnosti, mariniranje ali kuhanje sous-vide.

Model: AVS0001 (vtič C), **AVS0001-UK** (vtič G).

Specifikacije

Vhodni parametri: 220–240 V (AC), 50 Hz, 0,37 A, 85,0 W (največ). Zmogljivost: 4,5 L/min. Stopnja vakuumiranja: do –65 kPa. Čas vakuumiranja na vrečko: do 30 s. Čas zapiranja na vrečko: do 10 s. Širina varilnega šiva: 2,5 mm. Največja širina vrečke: do 30 cm. Najvišja temperatura ogrevanja: do +180 °C. Velikost (D×Š×V): 380×68×54 mm. Cev: premer priključka je 5,2 mm, notranji premer šobe z navojem je 18 mm. Delovni pogoji: temperatura +5...+40 °C, relativna vlažnost ≤ 85 % (brez kondenzacije). Pogoji skladiščenja: temperatura +5...+50 °C, relativna vlažnost ≤ 85 % (brez kondenzacije).

Vsebina dobave (slika A)

A-1 – vakuumski pakirnik **AENO™**, A-2 – vrečke (20×30 cm – 10 ks), A-3 – cev, hitri uporabniški vodnik.

Elementi naprave in dodatki (slika B)

B-1 – ventil "Releasing Valve" ("Izpušni ventil"), B-2 – vtič, B-3 – odprtina za sesanje zraka "Air Suction" ("Zajem zraka"), B-4 – gumb "Vac Seal" ("Vakuumsko zapiranje"), B-5 – gumb "Seal" ("Zapiranje"), B-6 – LED indikator, B-7 – gumbi za sprostitvev pokrova, B-8 – zapahi pokrova, B-9 – vakuumska komora, B-10 – tesnilo, B-11 – varilna letev.

Omejitve in opozorila

Pred uporabo naprave natančno preberite ta dokument. Naprava ni zasnovana za pakiranje vlažnih živil ali tekočin. Vakuumski pakirnik je namenjen samo za domačo uporabo in se ne sme uporabljati na prostem. Naprave ne smejo uporabljati otroci, mlajši od 14 let, ali osebe z zmanjšanimi telesnimi, duševnimi ali intelektualnimi sposobnostmi, če nimajo dovolj izkušenj ali znanja o njenem

Če imate kakršna koli vprašanja ali težave pri uporabi naprave AENO, se obrnite na ekipo za podporo po e-pošti support@aeno.com ali v spletnem klepetu na naslovu aeno.com/service-and-warranty. Strokovnjaki vam bodo pomagali ugotoviti, kaj je treba storiti, da vam ne bo treba izgubljati časa in truda z obiskom trgovine.

delovanju, in če niso pod nadzorom osebe, odgovorne za njihovo varnost. Pred uporabo se prepričajte, da nazivna napetost in frekvenca, navedena v tehničnih podatkih, ustrežata omrežnemu napajanju. Poškodovane naprave ne uporabljajte. Napravo mora popraviti le usposobljen tehnik v pooblaščenem servisnem centru. Napajalni kabel ne sme priti v stik z ostrimi predmeti ali vročimi površinami. Vtiča, napajalnega kabla in/ali naprave ne potaplajte v vodo ali druge tekočine. Napravo namestite stran od zunanjih virov toplote ali drugih električnih naprav. Uporabljajte samo vrečke, posode in cevi, ki jih priporoča proizvajalec. Po uporabi naprave se ne dotikajte varilne letve in varilnega šiva, dokler se popolnoma ne ohladita. Preden v mikrovalovno pečico položite hrano, pakirano v vrečki ali posodi, v vrečko naredite luknjo ali odprite izpustni ventil v posodi, da lahko para uhaja. V vakuumsko komoro ne smete spustiti tekočin, drobtin ali delcev hrane. Ko naprave ne uporabljate in pred čiščenjem jo odklopite iz električnega omrežja. Po uporabi se mora naprava ohladiti. Po vsaki uporabi napravo očistite. Za čiščenje ne uporabljajte kemičnih in agresivnih čistilnih sredstev, abrazivih past, izdelkov, ki vsebujejo kisline in topila, ali kovinskih gobic. Ko napravo shranjujete, vanjo vstavite papirnato podlogo, da preprečite deformacijo tesnila, in pokrova ne zapirajte tesno. Naprave ne puščajte vklopljene brez nadzora. Otrokom ne dovolite, da bi uporabljali napravo in/ali se igrali z njo. Podrobne informacije so na voljo v celotnem uporabniškem priročniku, ki ga lahko prenesete s spletne strani

aeno.com/documents.

Indikacija LED

Status	Opis
Sveti modro	Zagnan je eden od načinov delovanja ("Vakuumsko zapiranje", "Vakuumiranje", "Zapiranje")
Ne sveti	Naprava je izklopljena

Funkcije gumbov

Akcija	Opis
--------	------

Gumb "Vac Seal" ("Vakuumsko zapiranje")

Akcija	Opis
Dvakrat pritisnite	Zagon načina "Vakuumsko zapiranje" ali "Vakuumiranje"
Enkrat pritisnite	Prekinitev načina "Vakuumsko zapiranje" ali "Vakuumiranje"

Gumb "Seal" ("Zapiranje")

Dvakrat pritisnite	Zagon načina "Zapiranje"
Enkrat pritisnite	Prekinitev načina "Zapiranje"

Priprava na prvo uporabo

1. Odprite embalažo in izvalcite napravo.
2. Odstranite ves embalažni material.
3. Napravo postavite na suho, ravno in stabilno površino.

Uporaba naprave

POZOR! Naprava je namenjena samo za pakiranje suhih živil.

Vakuumsko zapiranje. Zapiranje

1. Živila položite v priloženo vrečko.
2. Odprite pokrov vakuumskega pakirnika.
3. Odprti rob vrečke postavite v vakuumsko komoro (glejte sliko **C**).
4. Zaprite pokrov pakirnika tako, da ga na obeh straneh pritisnete ob ohišje, dokler se ne zaskoči.
5. Vtič napajalnega kabla vstavite v električno vtičnico.
6. Izberite in zaženite zeleni način:
 - **Vakuumsko zapiranje.** Dvakrat pritisnite gumb "Vac Seal" ("Vakuumsko zapiranje"): LED indikator zasveti in zrak se iztisne. Ko je vakuumiranje končano, se samodejno začne postopek zapiranja.
 - **Zapiranje.** Dvakrat pritisnite gumb "Seal" ("Zapiranje"): LED indikator zasveti in postopek zapiranja se bo začel.
7. Počakajte, da indikator ugasne in se naprava izklopi.
8. Odprite ventil "Releasing Valve" ("Izpustni ventil").
9. Pritisnite gumba za sprostitev pokrova in odprite napravo.

10. Izvlecite vrečko.

Opomba. Pred ponovnim zapiranjem pustite, da se grelni element ohladi (vsaj 1 minuto).

Vakuumiranje

POZOR! Vrečke z ventilom in posode za vakuumiranje brez zapiranja niso vključene v obseg dobave. Vrečke in posode izberite glede na premer priključka in šobe cevi (glejte poglavje "Specifikacije").

1. Živila položite v posodo (vrečko z ventilom) in zaprite pokrov posode (zip zapiralo na vrečki).
2. S cevjo povežite ventil posode (vrečke) in odprtino za sesanje zraka "Air Suction" ("Zajem zraka") na pakirniku (glejte sliko **D**).
3. Prepričajte se, da je posoda (vrečka) tesno zaprta.
4. Zaprite pokrov pakirnika tako, da ga na obeh straneh pritisnete ob ohišje, dokler se ne zaskoči.
5. Vtič napajalnega kabla vstavite v električno vtičnico.
6. Dvakrat pritisnite gumb "Vac Seal" ("Vakuumsko zapiranje"): LED indikator zasveti in zrak se iztisne.
7. Počakajte, da indikator ugasne in se naprava izklopi.
8. Odprite ventil "Releasing Valve" ("Izpustni ventil").
9. Odklopite cev in zaprite ventil posode (vrečke).

Čiščenje in vzdrževanje

POZOR! Pred čiščenjem odklopite napravo iz električnega omrežja in počakajte, da se ohladi.

Pakirnik znotraj in zunaj obrišite z mehko krpo, navlaženo s toplo vodo ali blago milno raztopino. Nato ga obrišite z mehko krpo, navlaženo s čisto vodo, in posušite.

Odpravljanje morebitnih težav

- **Na varilni letvi so po varjenju ostali koščki vrečke.** Možen vzrok: pregrevanje varilne letve. Rešitev: počakajte, da se naprava popolnoma ohladijo, in jo očistite.

- **Po vakuumskem zapiranjju se v vrečki pojavi zrak.** Možen vzrok: vrečko so predrli ostri robovi živil. Rešitev: zamenjajte vrečko, odstranite živila z ostrimi robovi ali pokrijte ostre robove s prtičkom ali primerno krpo.
- **Varilni šiv je šibek.** Možen vzrok: premalo časa za varjenje. Rešitev: ponovite korake od 2 do 10 v razdelku "Vakuumsko zapiranje". Zapiranje".

POZOR! Če noben od predlaganih načinov ne pomaga odpraviti težave, se obrnite na dobavitelja ali pooblaščen servisni center. Naprave ne razstavljajte in ne poskušajte popraviti sami.



Ta simbol pomeni, da je treba pri odstranjevanju naprave, njenih baterij in akumulatorjev ter električne in elektronske opreme upoštevati pravila ravnanja z odpadki električne in elektronske opreme (WEEE) ter pravila ravnanja z odpadki baterij in akumulatorjev. Predpisi zahtevajo, da se ta oprema ob koncu njene življenjske dobe odstrani ločeno. Naprave, baterij in akumulatorjev ter električnega in elektronskega pribora ne odlagajte skupaj z nesortiranimi komunalnimi odpadki, saj bi to škodovalo okolju. Če želite to opremo odstraniti, jo morate vrniti na prodajno mesto ali oddati v lokalnem centru za recikliranje. Za podrobnosti se obrnite na lokalno službo za odstranjevanje gospodinjinskih odpadkov.

ASBISC si pridržuje pravico do spreminjanja naprave ter sprememb in dopolnitev tega dokumenta brez predhodnega obvestila uporabnikom. Datum izdelave je naveden na embalaži. Garancijski rok in življenjska doba so 2 leti od datuma prodaje izdelka v maloprodajni mreži. Podatki o proizvajalcu: ASBISC Enterprises PLC, Iapetou, 1, Agios Athanasios, 4101, Limassol, Cyprus (Ciper). Izdelano na Kitajskem. Vse blagovne znamke, omenjene v tem dokumentu, so last njihovih lastnikov. Najnovejše informacije in podroben opis naprave ter navodila za povezavo, certifikati, informacije o podjetjih, ki sprejemajo kakovostne in garancijske zahtevke, so na voljo za prenos na spletni strani aeno.com/documents.

SPA La envasadora al vacío **AENO™** está diseñada para envasar y/o envasar al vacío alimentos para prolongar su vida útil, marinarlos o cocinarlos por el método sous-vide.

Modelo: AVS0001 (enchufe tipo C), **AVS0001-UK** (enchufe tipo G).

Especificaciones técnicas

Parámetros de entrada: 220–240 V (AC), 50 Hz, 0,37 A, 85,0 W (máx.).
Rendimiento: 4,5 l/min. Grado de envasar al vacío: hasta –65 kPa. Tiempo de envasar al vacío de una bolsa: hasta 30 s. Tiempo de sellar de una bolsa: hasta 10 s. Anchura del cordón de soldadura: 2,5 mm. Anchura máxima de la bolsa: hasta 30 cm. Temperatura máxima de calentamiento: hasta +180 °C. Tamaño (L×An×Al): 380×68×54 mm. Manguera: diámetro del racor – 5,2 mm, diámetro interior de la boquilla roscada – 18 mm. Condiciones de funcionamiento: temperatura +5...+40 °C, humedad relativa ≤ 85% (sin condensación). Condiciones de almacenamiento: temperatura +5...+50 °C, humedad relativa ≤ 85% (sin condensación).

Lista de equipo (fig. A)

A-1 – envasadora al vacío **AENO™**, A-2 – bolsas (20×30 cm – 10 uds.), A-3 – manguera, guía de inicio rápido.

Elementos del dispositivo y accesorios (fig. B)

B-1 – válvula "Releasing Valve" ("Válvula de salida"), B-2 – clavija, B-3 – orificio de toma de aire "Air Suction" ("Toma de aire"), B-4 – botón "Vac Seal" ("Sellar y envasar al vacío"), B-5 – botón "Seal" ("Sellar"), B-6 – indicador luminoso, B-7 – botones de desbloqueo de la tapa, B-8 – retenedores de la tapa, B-9 – cámara de vacío, B-10 – junta, B-11 – barra de soldadura.

Restricciones y advertencias

Lea atentamente este documento antes de utilizar el dispositivo. El dispositivo no está diseñado para manipular productos húmedos ni líquidos. La envasadora

Si tiene alguna duda o dificultad para utilizar el dispositivo AENO, póngase en contacto con el soporte técnico por correo electrónico **support@aeno.com** o por el chat en línea en **aeno.com/service-and-warranty**. Los expertos le ayudarán a resolverlo y no tendrá que gastar tiempo y esfuerzo en ir a la tienda.

al vacío está destinada solo al uso doméstico y no debe utilizarse al aire libre. El dispositivo no está destinado a ser utilizado por niños menores de 14 años ni por personas con capacidades físicas, mentales o intelectuales reducidas, si no tienen experiencia o conocimientos suficientes sobre funcionamiento del dispositivo, y si no están bajo la supervisión de una persona responsable de su seguridad. Antes de utilizarlo, asegúrese de que la tensión nominal y la frecuencia especificadas en los datos técnicos se corresponden con las de la red eléctrica. No utilice un dispositivo dañado. El dispositivo debe ser reparado por un técnico cualificado en un centro de servicio autorizado. No permita que el cable de alimentación entre en contacto con objetos afilados o superficies calientes. No sumerja la clavija, el cable de alimentación ni el dispositivo en agua u otros líquidos. Instale el dispositivo lejos de fuentes de calor externas u otros aparatos eléctricos. Utilice solo las bolsas, contenedores y mangueras recomendados por el fabricante. Después de utilizar el dispositivo, no toque la barra de soldadura ni el cordón de soldadura hasta que se hayan enfriado por completo. Antes de colocar alimentos envasados en una bolsa o contenedor en el horno de microondas, haga un orificio en la bolsa o abra la válvula de salida del contenedor para permitir la salida del vapor. No permita que entren líquidos, migas o partículas de alimentos en la cámara de vacío. Desconecte el dispositivo de la red eléctrica cuando no lo utilice y antes de limpiarlo. Después de su uso, el dispositivo debe dejarse enfriar. Limpie el dispositivo después de cada uso. No utilice detergentes químicos y agresivos, pastas abrasivas, productos que contengan ácidos y disolventes, ni esponjas metálicas para la limpieza. Cuando guarde el dispositivo, coloque un forro de papel en el interior para evitar la deformación de la junta y no cierre la tapa firmemente. No deje el dispositivo encendido sin vigilancia. No permita que los niños utilicen y/o jueguen con el dispositivo. Encontrará información detallada en el manual del usuario completo, disponible para su descarga en la página web aeno.com/documents.

Indicación LED

Estado	Descripción
Se ilumina en azul	Se ha iniciado uno de los modos de funcionamiento ("Sellar y envasar al vacío", "Envasar al vacío", "Sellar")

Estado	Descripción
No se ilumina	El dispositivo está apagado

Funciones de los botones

Acción	Descripción
--------	-------------

Botón "Vac Seal" ("Sellar y envasar al vacío")

Pulsar dos veces	Inicio del modo "Sellar y envasar al vacío" o "Envasar al vacío"
Pulsar una vez	Interrupción del modo "Sellar y envasar al vacío" o "Envasar al vacío"

Botón "Seal" ("Sellar")

Pulsar dos veces	Inicio del modo "Sellar"
Pulsar una vez	Interrupción del modo "Sellar"

Preparación para el primer uso

1. Abra el embalaje y extraiga el dispositivo.
2. Retire todo el material de embalaje.
3. Coloque el dispositivo sobre una superficie seca, plana y estable.

Funcionamiento del dispositivo

¡ATENCIÓN! El dispositivo solo está destinado a utilizarse con productos secos.

Sellar y envasar al vacío. Sellar

1. Coloque los alimentos en la bolsa suministrada.
2. Abra la tapa de la envasadora al vacío.
3. Coloque el borde abierto de la bolsa en la cámara de vacío (véase la fig. **C**).
4. Cierre la tapa de la envasadora, presionándola contra el cuerpo por ambos lados hasta que encaje en su sitio.
5. Inserte la clavija del cable de alimentación en una toma de corriente.
6. Seleccione e inicie el modo deseado:
 - **Sellar y envasar al vacío.** Pulse dos veces el botón "Vac Seal" ("Sellar y envasar al vacío"): el indicador luminoso se encenderá y comenzará a bombear aire. Cuando se haya completado envasar al vacío, se iniciará automáticamente el proceso de sellado.

- **Sellar.** Pulse dos veces el botón "Seal" ("Sellar"): el indicador luminoso se encenderá y se iniciará el proceso de sellado.
7. Espere hasta que el indicador luminoso se apague y el dispositivo se desconecte.
 8. Abra la válvula "Releasing Valve" ("Válvula de salida").
 9. Mantenga presionados los botones de desbloqueo de la tapa y abra el dispositivo.
 10. Retire la bolsa.

Nota. Deje que el elemento térmico se enfríe (al menos 1 minuto) antes de volver a sellar.

Envasar al vacío

¡ATENCIÓN! Las bolsas con válvula y los contenedores para envasar al vacío sin sellar no se incluyen en el volumen de suministro. Seleccione las bolsas y los contenedores en función del diámetro del racor y de la boquilla de la manguera (consulte la sección "Especificaciones técnicas").

1. Coloque los alimentos en el contenedor (la bolsa con válvula) y cierre la tapa del contenedor (el cierre de la bolsa).
2. Conecte la válvula del contenedor (de la bolsa) y el orificio de toma de aire "Air Suction" ("Toma de aire") de la envasadora con la manguera (véase la fig. **D**).
3. Asegúrese de que el contenedor (la bolsa) esté bien cerrado.
4. Cierre la tapa de la envasadora, presionándola contra el cuerpo por ambos lados hasta que encaje en su sitio.
5. Inserte la clavija del cable de alimentación en una toma de corriente.
6. Pulse dos veces el botón "Vac Seal" ("Sellar y envasar al vacío"): el indicador luminoso se encenderá y comenzará a bombear aire.
7. Espere hasta que el indicador luminoso se apague y el dispositivo se desconecte.
8. Abra la válvula "Releasing Valve" ("Válvula de salida").
9. Desconecte la manguera y cierre la válvula del contenedor (de la bolsa).

Limpieza y mantenimiento

¡ATENCIÓN! Desconecte el dispositivo de la fuente de alimentación y deje que se enfríe antes de limpiarlo.

Limpie la envasadora por dentro y por fuera con un paño suave humedecido con agua tibia o una solución jabonosa suave. A continuación, limpie con un paño suave humedecido en agua limpia y seque con un paño.

Solución de posibles problemas de funcionamiento

- **Se dejaron trozos de la bolsa en la barra de soldadura después del sellado.** Posible causa: sobrecalentamiento de la barra de soldadura. Solución: espere a que el dispositivo se enfríe por completo y límpielo.
- **Después de completar el proceso de sellado y envasado al vacío, el aire aparece en la bolsa.** Posible causa: perforación de la bolsa por bordes afilados de los productos. Solución: sustituya la bolsa, retire los alimentos con bordes afilados o cubra los bordes de los alimentos con una servilleta o un paño adecuado.
- **El cordón de soldadura no es fuerte.** Posible causa: tiempo de sellado insuficiente. Solución: repita los pasos 2-10 de la sección "Sellar y envasar al vacío. Sellar".

¡ATENCIÓN! Si ninguno de los métodos sugeridos ayuda a resolver el problema, póngase en contacto con su proveedor o con un centro de servicio autorizado. No desmonte ni intente reparar el dispositivo usted mismo.



Este símbolo indican que debe seguir la normativa sobre residuos de aparatos eléctricos y electrónicos (WEEE) y sobre residuos de pilas y baterías al eliminar el aparato, sus pilas y acumuladores y sus accesorios eléctricos y electrónicos. Según la normativa, estos equipos deben eliminarse por separado al final de su vida útil. No elimine el aparato, sus baterías y acumuladores, ni sus accesorios eléctricos y electrónicos junto con los residuos urbanos no clasificados, ya que esto sería perjudicial para el medio ambiente. Para la eliminación de este equipo hay que devolverlo al punto de venta o entregarlo a un centro de reciclaje local. Debe ponerse

en contacto con el servicio local de eliminación de residuos domésticos para obtener más información.

ASBIS se reserva el derecho a modificar el dispositivo y a realizar cambios y adiciones a este documento sin previo aviso a los usuarios. Consulte la fecha de fabricación en el embalaje.

El periodo de garantía y vida útil es de 3 años a partir de la fecha de venta del producto en la red minorista. Información del fabricante: ASBIS Enterprises PLC, Iapetou, 1, Agios Athanasios, 4101, Limassol, Cyprus (Chipre). Hecho en China. Todas las marcas comerciales y marcas mencionadas en este documento son propiedad de sus respectivos dueños. En aeno.com/documents puede descargarse información actualizada y una descripción detallada del dispositivo, así como instrucciones de conexión, certificados, información sobre empresas que aceptan reclamaciones de calidad y garantías.

SRP Vakuumski aparat **AENO™** je namenjen za pakovanje i/ili vakuumsko zavarivanje namirnica kako bi se produžio njihov rok trajanja, kao i za mariniranje odnosno sous-vide kuvanje.

Model: AVS0001 (C utikač), **AVS0001-UK** (G utikač).

Specifikacije

Ulazni parametri: 220–240 V (AC), 50 Hz, 0,37 A, 85,0 W (najviše). Produktivnost: 4,5 l/min. Step en vakuumiranja: do –65 kPa. Vreme vakuumiranja jedne kese: do 30 sek. Vreme zavarivanja jedne kese: do 10 sek. Širina zavara: 2,5 mm. Maksimalna širina kese: do 30 cm. Maksimalna temperatura zagrevanja: do +180 °C. Dimenzije (D×Š×V): 380×68×54 mm. Crevo: prečnik cevno g naperka je 5,2 mm, unutrašnji prečnik navojne mlaznice je 18 mm. Uslovi korišćenja: temperatura +5...+40 °C, relativna vlažnost ≤ 85 % (bez kondenzacije). Uslovi skladištenja: temperatura +5...+50 °C, relativna vlažnost ≤ 85 % (bez kondenzacije).

Paket isporuke (slika A)

A-1 – vakuumski aparat **AENO™**, A-2 – kese (20×30 cm – 10 kom.), A-3 – crevo, kratki korisnički vodič.

Elementi uređaja i pribor (slika B)

B-1 – ventil "Releasing Valve" ("Ispusni ventil"), B-2 – utikač, B-3 – otvor za usisivanje vazduha "Air Suction" ("Usis vazduha"), B-4 – dugme "Vac Seal" ("Vakuumsko zavarivanje"), B-5 – dugme "Seal" ("Zavarivanje"), B-6 – LED indikator, B-7 – dugmad za otpuštanje poklopca, B-8 – bravice poklopca, B-9 – vakuumska komora, B-10 – zaptivka, B-11 – traka za zavarivanje.

Ograničenja i upozorenja

Pre upotrebe uređaja pažljivo pročitajte ovaj dokument. Uređaj nije namenjen za vakuumiranje i zavarivanje vlažnih namirnica i tečnosti. Vakuumski aparat je namenjen samo za kućnu upotrebu i ne može se koristiti na otvorenom. Ovaj

Ako imate bilo kakvih pitanja ili poteškoća sa korišćenjem AENO uređaja, kontaktirajte podršku putem e-pošte. **support@aeno.com** ili onlajn časkanja na **aeno.com/service-and-warranty**. Stručnjaci će vam pomoći da rešite vaš problem tako da nećete gubiti vreme da se vraćate u prodavnicu.

uređaj nije namenjen za upotrebu od strane dece mlađe od 14 godina ili osoba sa smanjenim fizičkim, mentalnim ili duševnim sposobnostima osim ako imaju dovoljno iskustva i znanja o rukovanju uređajem i osim ako su pod nadzorom osobe odgovorne za njihovu sigurnost. Pre upotrebe uverite se da nazivni napon i frekvencija navedeni u tehničkim specifikacijama odgovaraju parametrima napajanja. Ne koristite oštećeni uređaj. Popravke uređaja sme da obavlja samo kvalifikovani tehničar iz ovlašćenog servisa. Pazite da kabl za napajanje ne dođe u dodir sa oštrim predmetima ili vrućim površinama. Ne uranjajte utikač, kabl za napajanje i/ili uređaj u vodu ili bilo koje tečnosti. Stavite uređaj dalje od spoljnih izvora toplote ili drugih električnih uređaja. Koristite samo kese, posude i creva koje preporučuje proizvođač. Nakon korišćenja uređaja, ne dodirujte traku za zavarivanje i zavar dok se potpuno ne ohladi. Pre nego što stavite hranu upakovanu u kesu ili posudu u mikrotalasnu pećnicu, napravite rupu u kesi ili otvorite ispusni ventil u posudi kako bi se para slobodno izašla. Pazite da tečnost, mrvica ili komadiće hrane ne uđu u vakuumsku komoru. Isključite uređaj iz električne utičnice kada ga ne koristite i pre čišćenja. Nakon upotrebe, uređaj treba ostaviti da se ohladi. Očistite uređaj nakon svake upotrebe. Za čišćenje nemojte koristiti hemijske i agresivne deterdžente, abrazivne paste, proizvode koji sadrže kiseline i rastvarače, kao ni metalne sušere. Prilikom čuvanja odnosno skaldištenja urešaja stavite unutar njega papirni uložak da se spreči deformacija zaptivke i nemojte čvrsto zatvarati poklopac. Ne ostavljajte uključeni uređaj bez nadzora. Ne dopuštajte da deca koriste i/ili da se igraju sa uređajem. Detaljne informacije se mogu naći u kompletnom korisničkom priručniku dostupnom za preuzimanje na aeno.com/documents.

LED indikacija

Status	Opis
Svetli plavo	Pokrenut je jedan od režima rada ("Vakuumsko zavarivanje", "Vakuumiranje", "Zavarivanje")
Ne svetli	Uređaj je isključen

Funkcije dugmadi

Manipulacija	Opis
--------------	------

Dugme "Vac Seal" ("Vakuumsko zavarivanje")

Pritisnite dvaput	Pokretanje režima "Vakuumsko zavarivanje" odnosno "Vakuumiranje"
Pritisnite jednom	Obustavljanje režima "Vakuumsko zavarivanje" odnosno "Vakuumiranje"

Dugme "Seal" ("Zavarivanje")

Pritisnite dvaput	Pokretanje režima "Zavarivanje"
Pritisnite jednom	Obustavljanje režima "Zavarivanje"

Priprema za prvu upotrebu

1. Otvorite paket i izvadite uređaj.
2. Uklonite sve ambalažne materijale.
3. Stavite uređaj na suhu, ravnu, stabilnu površinu.

Korišćenje uređaja

PAŽNJA! Uređaj je namenjen samo za pakovanje samo suvih namirnica.

Vakuumsko zavarivanje. Zavarivanje

1. Stavite namirnice u priloženu kesu.
2. Otvorite poklopac vakuumskog aparata.
3. Stavite otvoreni kraj kese u vakuumsku komoru (v. sliku **C**).
4. Zatvorite poklopac aparata na način da ga pritisnete na kućište sa obe strane dok ne klikne.
5. Priključite kabl za napajanje u električnu utičnicu.
6. Izaberite i pokrenite potreban režim:
 - **Vakuumsko zavarivanje.** Dvaput pritisnite dugme "Vac Seal" ("Vakuumsko zavarivanje"): upaliće se LED indikator i pokrene se proces ispušavanja vazduha. Po završetku vakuumiranja automatski se pokrene proces zavarivanja.

- **Zavarivanje.** Dvaput pritisnite dugme "Seal" ("Zavarivanje"): upaliće se LED indikator i pokrene se proces zavarivanja.

7. Sačekajte da se indikator ugasi i uređaj se isključi.
8. Otvorite ventil "Releasing Valve" ("Ispusni ventil").
9. Pritisnite dugmad za otpuštanje poklopca i otvorite uređaj.
10. Izvadite kesu.

Napomena. Ostavite grejni element da se ohladi (najmanje 1 minut) pre ponovnog zavarivanja.

Vakuumiranje

PAŽNJA! Kесе sa ventilom i posude za vakuumiranje bez zavarivanja nisu uključene u paket isporuke. Izaberite kese i posude s obzirom na prečnik cevnog naperka i mlaznice creva (v. odeljak "Specifikacije").

1. Stavite namirnice u posudu (kesu sa ventilom) i zatvorite poklopac posude (odnosno ziper na kesi).
2. Spojite ventil posude (kese) na otvor za usisivanje vazduha "Air Suction" ("Usis vazduha") na aparatu pomoću creva (v. sliku **D**).
3. Uverite se da je posuda (kesa) dobro zatvorena.
4. Zatvorite poklopac aparata na način da ga pritisnete na kućište sa obe strane dok ne klikne.
5. Priključite kabl za napajanje u električnu utičnicu.
6. Dvaput pritisnite dugme "Vac Seal" ("Vakuumsko zavarivanje"): upaliće se LED indikator i pokrene se proces ispušavanja vazduha.
7. Sačekajte da se indikator ugasi i uređaj se isključi.
8. Otvorite ventil "Releasing Valve" ("Ispusni ventil").
9. Odvojite crevo i zatvorite ventil posude (kese).

Čišćenje i održavanje

PAŽNJA! Pre čišćenja, isključite uređaj i ostavite da se ohladi.

Obrišite aparat iznutra i spolja mekom krpom namočenom u toplu vodu ili blagi rastvor sapuna. Zatim obrišite mekom tkaninom navlaženom u čistoj vodi i dobro osušite.

Rešavanje problema

- **Na traci za zavarivanje ima komadića plastike od kese nakon zavarivanja.** Mogući uzrok: pregrevanje trake za zavarivanje. Rešenje: sačekajte da se uređaj potpuno ohladi i očistite ga.
 - **Nakon vakuumskog zavarivanja, u kesi se pojavljuje vazduh.** Mogući uzrok: kesa je probušena oštrim delovima namirnica. Rešenje: zamenite kesu, uklonite hranu sa oštrim ivicama ili prekrijte oštre delove salvetom ili prigodnom tkaninom.
 - **Zavar je labav.** Mogući uzrok: nedovoljno vreme zavarivanja. Rešenje: ponovite korake 2–10 iz odeljka "Vakuumsko zavarivanje". Zavarivanje".
- PAŽNJA!** Ako nijedna od navedenih opcija ne pomogne u rešavanju problema, kontaktirajte svog dobavljača ili ovlašćeni servisni centar. Ne rastavljajte uređaj niti ne pokušavajte da ga sami popravite.



Ovaj simbol znači da kada odlažete uređaj, njegove baterije i akumulatore, kao i njegovu električnu i elektronsku dodatnu opremu, morate da poštujete propise o upravljanju otpadom električne i elektronske opreme (WEEE) i otpadom baterija i akumulatora. Propisi zahtevaju da se ova oprema selektivno odlaže na kraju njenog upotrebnog veka. Uređaj, njegove baterije i akumulatori, kao i njegov električni i elektronski pribor ne smeju se odlagati zajedno sa nerazvrstanim komunalnim otpadom jer će to naneti štetu životnoj sredini. Za uredno odlaganje ove opreme, trebate je vratiti u prodajno mesto ili predati lokalnom centru za reciklažu. Za detalje obratite se lokalnoj službi za odlaganje kućnog otpada.

ASBISC zadržava pravo da modifikuje uređaj i da unosi izmene i dopune u ovaj dokument bez prethodnih najava za korisnike. Datum proizvodnje v. na pakovanju. Garantni rok i upotrební rok je 2 godine od datuma prodaje proizvoda u maloprodaji. Podaci o proizvođaču: ASBISC Enterprises PLC, Iapetou, 1, Agios Athanasios, 4101, Limassol, Cyprus (Kipar). Proizvedeno u Kini. Sve robne marke i trgovačka imena pomenuta ovde vlasništvo su njihovih vlasnika.

Aktuelne informacije i detaljan opis uređaja, kao i uputstva za povezivanje, sertifikati, informacije o društvima koja primaju reklamacije u vezi kvaliteta i pružaju garancije, dostupne su za preuzimanje na aeno.com/documents.

UKR Вакуумний пакувальник **AENO™** призначений для пакування та/або вакуумування харчових продуктів з метою продовження терміну їх зберігання, маринування або приготування методом су-вид.

Модель: AVS0001 (вилка типу C), **AVS0001-UK** (вилка типу G).

Технічні характеристики

Вхідні параметри: 220–240 В (AC), 50 Гц, 0,37 А, 85,0 Вт (макс.). Продуктивність: 4,5 л/хв. Ступінь вакуумування: до –65 КПа. Час вакуумування одного пакета: до 30 с. Час запаювання одного пакета: до 10 с. Ширина зварного шва: 2,5 мм. Максимальна ширина пакета: до 30 см. Максимальна температура нагріву: до +180 °С. Розмір (Д×Ш×В): 380×68×54 мм. Шланг: діаметр штуцера – 5,2 мм, внутрішній діаметр різьбової насадки – 18 мм. Умови експлуатації: температура +5...+40 °С, відносна вологість ≤ 85 % (без утворення конденсату). Умови зберігання: температура +5...+50 °С, відносна вологість ≤ 85 % (без утворення конденсату).

Комплект постачання (мал. А)

A-1 – вакуумний пакувальник **AENO™**, A-2 – пакети (20×30 см – 10 шт.), A-3 – шланг, короткий посібник користувача.

Елементи пристрою та комплектуючі (мал. В)

B-1 – клапан «Releasing Valve» («Випускний клапан»), B-2 – штепсель, B-3 – отвір для забору повітря «Air Suction» («Забір повітря»), B-4 – кнопка «Vac Seal» («Запаювання з вакуумуванням»), B-5 – кнопка «Seal» («Запаювання»), B-6 – світловий індикатор, B-7 – кнопки розблокування кришки, B-8 – фіксатори кришки, B-9 – вакуумна камера, B-10 – ущільнювач, B-11 – зварювальна планка.

Обмеження та попередження

Перед використанням пристрою уважно ознайомтеся з цим документом. Пристрій не призначений для роботи з вологими продуктами та

Якщо у вас виникли питання або труднощі під час використання пристрою AENO, будь ласка, зв'яжіться зі службою підтримки ел. поштою support@aeno.com або в онлайн-чаті на сайті aeno.com/service-and-warranty. Фахівці допоможуть вам розібратися, і вам не потрібно витрачати час та зусилля на відвідування магазину.

рідинами. Вакуумний пакувальник призначений для використання тільки в побутових умовах і не може використовуватись поза приміщеннями. Пристрій не призначений для використання дітьми до 14 років або особами з обмеженими фізичними, психічними або розумовими здібностями за відсутності у них достатнього досвіду або знань з експлуатації пристрою, і якщо вони не знаходяться під контролем особи, відповідальної за їхню безпеку. Перед використанням переконайтеся, що номінальна напруга та частота, зазначені у технічних характеристиках, відповідають параметрам електромережі. Не використовуйте пошкоджений пристрій. Ремонт пристрою повинен виконуватись кваліфікованим спеціалістом авторизованого сервісного центру. Не допускайте контакту кабелю живлення з гострими предметами та гарячими поверхнями. Не занурюйте штепсель, кабель живлення та/або пристрій у воду або інші рідини. Встановлюйте пристрій подалі від зовнішніх джерел тепла або інших електроприладів. Використовуйте лише рекомендовані виробником пакети, контейнери та шланг. Після експлуатації пристрою не торкайтеся зварювальної планки та зварного шва до повного охолодження. Перед тим, як помістити в мікрохвильову піч продукти, упаковані в пакет або контейнер, необхідно для виходу пари зробити отвір у пакеті або відкрити випускний клапан у контейнері. Не допускайте потрапляння рідини, крихт або частинок продуктів у вакуумну камеру. Відключайте пристрій від електромережі, якщо він не використовується, а також перед очищенням. Після використання необхідно дати пристрою охолонути. Очищайте пристрій після кожного використання. Не використовуйте для очищення хімічні та агресивні миючі засоби, абразивні пасти, засоби, що містять кислоти та розчинники, а також металеві губки. Під час зберігання пристрою для запобігання деформації ущільнювача помістіть паперову вкладку всередину і не закривайте кришку щільно. Не залишайте увімкнений пристрій без нагляду. Не дозволяйте дітям використовувати пристрій та/або грати з ним. Детальну інформацію можна знайти у повному посібнику з експлуатації, доступному для завантаження на веб-сторінці **aeno.com/documents**.

Світлодіодна індикація

Стан	Опис
Горить синім	Запущено один із режимів роботи («Запаювання з вакуумуванням», «Вакуумування», «Запаювання»)
Не горить	Пристрій вимкнено

Функції кнопок

Дія	Опис
-----	------

Кнопка «Vac Seal» («Запаювання з вакуумуванням»)

Натиснути двічі	Запуск режиму «Запаювання з вакуумуванням» або «Вакуумування»
Натиснути один раз	Переривання режиму «Запаювання з вакуумуванням» або «Вакуумування»

Кнопка «Seal» («Запаювання»)

Натиснути двічі	Запуск режиму «Запаювання»
Натиснути один раз	Переривання режиму «Запаювання»

Підготовка до першого використання

1. Відкрийте упаковку та вийміть пристрій.
2. Видаліть усі пакувальні матеріали.
3. Встановіть пристрій на суху, рівну, стійку поверхню.

Експлуатація пристрою

УВАГА! Пристрій призначений лише для роботи із сухими продуктами.

Запаювання з вакуумуванням. Запаювання

1. Покладіть продукти в пакет із комплекту постачання.
2. Відкрийте кришку вакуумного пакувальника.
3. Помістіть відкритий край пакета у вакуумну камеру (див. мал. С).
4. Закрийте кришку пакувальника, притиснувши її до корпусу з обох боків до клацання.
5. Вставте штепсель живлення в розетку.
6. Виберіть та запустіть необхідний режим:
 - **Запаювання з вакуумуванням.** Двічі натисніть кнопку «Vac Seal» («Запаювання з вакуумуванням»): світиться індикатор, почнеться відкачування повітря. Після закінчення вакуумування автоматично розпочнеться процес запаювання.

- **Запаювання.** Двічі натисніть кнопку «Seal» («Запаювання»): засвітиться індикатор, і почнеться процес запаювання.

7. Дочекайтеся, коли індикатор згасне, і пристрій вимкнеться.
8. Відкрийте клапан «Releasing Valve» («Випускний клапан»).
9. Затисніть кнопки розблокування кришки та відкрийте пристрій.
10. Вийміть пакет.

Примітка. Перед повторним запаюванням дайте нагрівальному елементу охолонути (не менше 1 хвилини).

Вакуумування

УВАГА! Пакети з клапаном та контейнери для вакуумування без запаювання не входять до комплекту постачання. Підбирайте пакети та контейнери, виходячи з діаметра штуцера та насадки шланга (див. розділ «Технічні характеристики»).

1. Помістіть продукти в контейнер (пакет із клапаном) та закрийте кришку контейнера (замок пакету).
2. З'єднайте клапан контейнера (пакета) та отвір для забору повітря «Air Suction» («Забір повітря») на пакувальнику за допомогою шлангу (див. мал. **D**).
3. Переконайтеся, що контейнер (пакет) щільно зачинено.
4. Закрийте кришку пакувальника, притиснувши її до корпусу з обох боків до клацання.
5. Вставте штепсель живлення в розетку.
6. Двічі натисніть кнопку «Vac Seal» («Запаювання з вакуумуванням»): засвітиться індикатор, почнеться відкачування повітря.
7. Дочекайтеся, коли індикатор згасне, і пристрій вимкнеться.
8. Відкрийте клапан «Releasing Valve» («Випускний клапан»).
9. Від'єднайте шланг та закрийте клапан контейнера (пакета).

Очищення та догляд

УВАГА! Перед очищенням вимкніть пристрій від електромережі та дайте йому охолонути.

Протріть пакувальник зовні та зсередини м'якою тканиною, змоченою у теплій воді або слабкому мильному розчині. Потім протріть м'якою тканиною, змоченою у чистій воді, і витріть насухо.

Усунення можливих несправностей

- **На зварювальній пласці після запаювання залишилися шматочки пакета.** Можлива причина: перегрівання зварювальної планки. Рішення: дочекайтеся повного остигання пристрою та проведіть його очищення.
- **Після запаювання з вакуумуванням у пакеті з'являється повітря.** Можлива причина: прокол пакету гострими краями продуктів. Рішення: замініть пакет, приберіть продукти з гострими краями або закрийте краї продуктів серветкою або тканиною.
- **Зварений шов неміцний.** Можлива причина: недостатній час запаювання. Рішення: повторіть пункти 2–10 розділу «Запаювання з вакуумуванням. Запаювання».

УВАГА! Якщо жоден із запропонованих способів не допоміг вирішити проблему, зверніться до постачальника або до авторизованого сервісного центру. Не розбирайте пристрій і не намагайтеся відремонтувати його самостійно.



Цей символ означає, що при утилізації пристрою, його батарей і акумуляторів, а також його електричних і електронних аксесуарів, необхідно слідувати Директиві щодо відпрацьованого електричного й електронного обладнання (WEEE) і Директиві про батарейки та акумулятори та відходи від батарейок та акумуляторів, що містять небезпечні речовини. Згідно з директивами, дане обладнання після закінчення терміну служби підлягає окремій утилізації. Не допускається утилізацію пристрою, його батарей та акумулятори, а також його електричні і електронні аксесуари разом з несорттованими міськими відходами, оскільки це завдасть шкоди навколишньому середовищу. Для утилізації даного устаткування, його необхідно повернути в пункт продажу або здати в місцевий пункт переробки. Для отримання детальної інформації слід звернутися в місцеву службу ліквідації побутових відходів.

Компанія ASBISC залишає за собою право модифікувати пристрій та вносити зміни та доповнення до цього документу без попереднього повідомлення користувачів. Дату виробництва див. на упаковці. Гарантійний термін та термін служби – 2 роки з дати продажу виробу в роздрібній мережі. Відомості про виробника: ASBISC Enterprises PLC, Iapetou, 1, Agios Athanasios, 4101, Limassol, Cyprus (Кіпр). Вироблено в Китаї. Всі торгові марки та торгові марки, згадані тут, є власністю їх відповідних власників. Актуальні відомості та докладний опис пристрою, а також інструкція з підключення, сертифікати, відомості про компанію, які приймають претензії щодо якості та гарантії, доступні для завантаження на aeno.com/documents.

UZB Vakuumli qadoqlagich **AENO™** oziq-ovqat mahsulotlarini saqlash muddatini uzaytirish, marinadlash yoki su-vid (sous vide) usuli yordamida tayyorlash maqsadida qadoqlash va/yoki vakuumlash uchun mo'ljallangan.

Modeli: AVS0001 (vilka turi C), **AVS0001-UK** (vilka turi G).

Texnik xususiyatlari

Kirish parametrlari: 220–240 V (AC), 50 Gs, 0,37 A, 85,0 Vt (maks.). Unumdorligi: 4,5 l/daq. Vakuumlash darajasi: –65 kPa gacha. Bitta paketni vakuumlash vaqti: 30 s. gacha. Bitta paketni yopishtirish vaqti: 10 s. gacha. Payvandlash choki kengligi: 2,5 mm. Paketning maksimal kengligi: 30 sm. gacha. Maksimal qizdirish harorati: +180 °C gacha. O'lchami (U×K×B): 380×68×54 mm. Shlang: shtutser diametri – 5,2 mm, rezbali uchlikning ichki diametri – 18 mm. Ishlatish shartlari: harorat +5...+40 °C, nisbiy namlik ≤ 85 % (kondensatsiya hosil qilishsiz). Saqlash shartlari: harorat +5...+50 °C, nisbiy namlik ≤ 85 % (kondensatsiya hosil qilishsiz).

Yetkazib berish to'plami (A-rasmga qarang)

A-1 – vakuumli qadoqlagich **AENO™**, A-2 – paketlar (20×30 sm – 10 dona), A-3 – shlang, qisqacha foydalanuvchi qo'llanmasi.

Qurilma elementlari va komponentlari (B-rasmga qarang)

B-1 – "Releasing Valve" ("Chiqarish klapani") klapani, B-2 – vilka, B-3 – havo so'rish uchun teshik "Air Suction" ("Havo so'rish"), B-4 – "Vac Seal" ("Vakuum bilan yopishtirish") tugmasi, B-5 – "Seal" ("Yopishtirish") tugmasi, B-6 – indikator chirog'i, B-7 – qopqoqni blokdan chiqarish tugmalari, B-8 – qopqoq mahkamlagichi, B-9 – vakuum kamerasi, B-10 – zichlagich, B-11 – payvandlash plankasi.

Cheklovlar va ogohlantirishlar

Qurilmani ishlatishdan oldin ushbu hujjatni diqqat bilan tanishib chiqing. Qurilma nam mahsulotlar va suyuqliklar bilan ishlatish uchun mo'ljallanmagan. Vakuumli qadoqlagich faqat maishiy sharoitlarda foydalanish

Agar sizda AENO qurilmasidan foydalanish bo'yicha savollar yoki qiyinchiliklar yuzaga kelgan bo'lsa, support@aeno.com elektron pochta manzili orqali qo'llab-quvvatlash xizmatiga yoki aeno.com/service-and-warranty veb-saytdagi onlayn chatga murojaat qiling Mutaxassislar muammoni hal qilishga yordam beradi va sizning do'konga borish uchun vaqt va kuch sarflashingiz shart emas.

uchun mo'ljallangan va uni tashqarida ishlatish mumkin emas. Qurilma 14 yoshgacha bo'lgan bolalar yoki jismoniy, psixik yoki aqliy imkoniyatlari cheklangan shaxslar tomonidan, agar ularada qurilmadan foydalanish bo'yicha yetarli tajriba va bilim yo'q bo'lsa va agar ularning xavfsizligi uchun mas'ul shaxs tomonidan nazorat qilinmayotgan bo'lsa, foydalanishi uchun mo'ljallanmagan. Ishlatishdan oldin texnik xususiyatlarda ko'rsatilgan nominal kuchlanish va chastota elektr tarmog'i parametrlariga mos kelishiga ishonch hosil qiling. Shikastlangan qurilmadan foydalanmang. Qurilmani ta'mirlash vakolatli xizmat ko'rsatish markazining malakali mutaxassisi tomonidan amalga oshirilishi kerak. Ta'minot kabelining o'tkir predmetlar yoki issiq yuzalar bilan aloqa qilishiga yo'l qo'ymang. Elektr vilkasi, ta'minot kabeli va/yoki qurilmani suvga yoki boshqa suyuqliklarga botirmang. Qurilmani tashqi issiqlik manbalaridan yoki boshqa elektr jihozlaridan uzoqroqqa o'rnatting. Faqat ishlab chiqaruvchi tomonidan tavsiya etilgan paketlar, idishlar va shlanglardan foydalaning. Qurilmani ishlatayotganingizda, payvandlash plankasini va payvandlash chokini to'liq soviguncha tegmang. Mikrotolqinli pechga qo'yishdan oldin paket yoki idishga qadoqlangan mahsulotlarni, bug'ning chiqishi uchun paketni teshing yoki idishdagi chiqarish klapanini ochib qo'ying. Vakuum kamerasiga suyuqlik, maydalangan yoki oziq-ovqat zarralarining tushishiga yo'l qo'ymang. Ishlatilmayotgan bo'lsa va tozalashdan oldin qurilmani elektr tarmog'idan uzing. Ishlatilgandan so'ng, qurilma sovushini kutib turishi kerak. Har foydalanishdan keyin qurilmani tozalang. Kimyoviy va agressiv yuvish vositalari, abraziv pastalar, kislotalar va erituvchilarni o'z ichiga oluvchi vositalarni, shuningdek, metall gubkalarni tozalash uchun ishlatmang. Qurilmani saqlayotganda, zichlagichning deformatsiyalanishiga yo'l qo'ymaslik uchun ichiga qog'oz astar qo'ying va qopqog'ini mahkam yopmang. Yoqilgan qurilmani qarovsiz qoldirmang. Bolalarga qurilmadan foydalanishiga va/yoki u bilan o'ynashiga yo'l qo'ymang. Batafsil ma'lumotni aeno.com/documents saytidan yuklab olish mumkin bo'lgan to'liq foydalanuvchi qo'llanmasidan topishingiz mumkin.

Yorug'lik didli indikatsiya

Holati	Tavsifi
Ko'k rangda yonyapti	Ish rejimlaridan biri ishga tushirildi ("Vakuum bilan yopishtirish", "Vakuumlash", "Yopishtirish")
Yonmayapti	Qurilma o'chirilgan

Tugmalarning funksiyalari

Harakat	Tavsif
---------	--------

"Vac Seal" ("Vakuum bilan yopishtirish") tugmasi

Ikki marta bosish	"Vakuum bilan yopishtirish" yoki "Vakuumlash" rejimini ishga tushirish
Bir marta bosish	"Vakuum bilan yopishtirish" yoki "Vakuumlash" rejimini to'xtatish

"Seal" ("Yopishtirish") tugmasi

Ikki marta bosish	"Yopishtirish" rejimini yoqish
Bir marta bosish	"Yopishtirish" rejimini to'xtatish

Birinchi marta foydalanishga tayyorlash

1. Qadoqni oching va qurilmani chiqarib oling.
2. Barcha qadoqlash materiallarini olib tashlang.
3. Qurilmani quruq, tekis va barqaror yuzaga joylashtiring.

Qurilmani ishlatish

DIQQAT! Qurilma faqat quruq mahsulotlar bilan ishlatish uchun mo'ljallangan.

Vakuum bilan yopishtirish. Yopishtirish

1. Mahsulotlarni yetkazib berish to'plamidagi paketga joylashtiring.
2. Vakuumli qadoqlagich qopqog'ini oching.
3. Paketning ochiq chetini vakuum kamerasiga joylashtiring (**C**-rasmga qarang).
4. Qadoqlagich qopqog'ini chertish ovozi chiqguncha har ikki tomondan korpusga bosib yoping.
5. Ta'minot kabeli vilkasini rozetkaga ulang.
6. Kerakli rejimni tanlang va ishga tushiring:
 - **Vakuum bilan yopishtirish.** "Vac Seal" ("Vakuum bilan yopishtirish") tugmasini ikki marta bosing: indikator chirog'i yonadi va havoni chiqarib tashlash boshlanadi. Vakuumlash tugaganidan so'ng yopishtirish jarayoni avtomatik ravishda boshlanadi.

- **Yopishtirish.** "Seal" ("Yopishtirish") tugmasini ikki marta bosing: indikator chirog'i yonadi va yopishtirish boshlanadi.

7. Indikator o'chishini va qurilmaning o'chishini kuting.
8. "Releasing Valve" ("Chiqarish klapani") klapanini oching.
9. Qopqoqni blokdan chiqarish tugmalarini bosing va qurilmani oching.
10. Paketni chiqarib oling.

Eslatma. Takroriy yopishdan oldin isitish elementi sovishini kuting (kamida 1 daqiq).

Vakuumlash

DIQQAT! Klapanli paketlar va yopishtirishsiz vakuumlash uchun idishlar yetkazib berish to'plamiga kirmaydi. Pektlar va idishlarni shtutser va shlang uchlighi diametriga qarab tanlang ("Texnik xususiyatlar" bo'limiga qarang).

1. Mahsulotlarni idishga joylashtiring (klapanli paket) va idishning qopqog'ini yoping (paket qulfi).
2. Idishning (paket) klapanini va qadoqlagichdagi "Air Suction" ("Havo so'rish") havo so'rish teshigini shlang yordamida ulang (**D**-rasmga qarang).
3. Idishning (paketning) zichlab yopilganligiga ishonch hosil qiling.
4. Qadoqlagich qopqog'ini chertish ovozi chiqquncha har ikki tomondan korpusga bosib yoping.
5. Ta'minot kabeli vilkasini rozetkaga ulang.
6. "Vac Seal" ("Vakuum bilan yopishtirish") tugmasini ikki marta bosing: indikator chirog'i yonadi va havoni chiqarib tashlash boshlanadi.
7. Indikator o'chishini va qurilmaning o'chishini kuting.
8. "Releasing Valve" ("Chiqarish klapani") klapanini oching.
9. Shlangni ajratib oling va idishning (paketning) klapanini yoping.

Tozalash va parvishlash.

DIQQAT! Tozalashdan oldin qurilmani elektr tarmog'idan uzing va sovushini kuting. Iliq suv yoki yengil sovunli eritmada namlangan yumshoq mato bilan qadoqlagichni ichkaridan va tashqaridan arting. Keyin toza suvda namlangan yumshoq mato bilan artib oling va quriting.

Mumkin bo'lgan nosozliklarni bartaraf etish

- **Payvandlash plankasida yopishtirilgandan keyin paketning bo'laklari qolgan.** Ehtimoliy sabab: payvandlash plankasining haddan tashqari qizib ketishi. Yechim: qurilmaning to'liq sovishini kuting va uni tozalang.
- **Vakuumlash bilan yopishtirilgandan so'ng, paketda havo paydo bo'lyapti.** Ehtimoliy sabab: paket mahsulotlarning o'tkir qirralari bilan teshilgan. Yechim: paketni almashtiring, o'tkir qirralari bo'lgan mahsulotni olib tashlang yoki mahsulotlarning chetlarini salfetka yoki mos mato bilan yoping.
- **Payvandlash choki mahkam emas.** Ehtimoliy sabab: yopishtirish vaqtining yetarli emasligi. Yechim: "Vakuum bilan yopishtirish. Yopishtirish" bo'limining 2-10-bosqichlarini takrorlang.

DIQQAT! Taklif etilgan usullarning hech biri muammoni hal qilishga yordam bermagan bo'lsa, yetkazib beruvchiga yoki vakolatli xizmat ko'rsatish markaziga murojaat qiling. Qurilmani qismlarga ajratmang yoki uni o'zingiz ta'mirlashga urinmang.



Bu belgi qurilma, uning batareyalari va akkumulyatorlari, shuningdek elektr va elektron aksessuarlarini utilitatsiya qilishda (WEEE) elektr va elektron uskunalarining hamda batareyalar va akkumulyatorlarning chiqindilaridan foydali narsalar olish qoidalariga amal qilish kerak. Qoidalarga ko'ra, ushbu uskunaning ishlash muddati tugagandan so'ng alohida utilitatsiyaga yotadi. Qurilmani, uning batareyalari va akkumulyatorlari, shuningdek, uning elektrik va elektron aksessuarlarini shahar chiqindilari bilan bir qatorda utilitatsiya qilishga yo'l qo'yilmaydi, chunki bu atrof-muhitga zarar etkazadi. Ushbu uskunani utilitatsiya qilish uchun uni sotish yoki mahalliy qayta ishlash nuqtalariga qaytarish kerak. Batafsil tafsilotlarni olish uchun maishiy chiqindilarni yo'qotish xizmatiga murojaat qilish kerak.

ASBISC foydalanuvchilarni oldindan ogohlantirmasdan qurilmaga va ushbu hujjatga o'zgartirish va qo'shimchalar kiritish huquqini o'zida saqlab qoladi. Ishlab chiqarish sanasini qadoqdan qarang. Kafolat muddati va xizmat muddati – mahsulot chakana savdo tarmog'ida sotilgan kundan boshlab 2 yil. Ishlab chiqaruvchi haqida ma'lumot: ASBISC Enterprises PLC, lapetou, 1, Agios Athanasios, 4101, Limassol, Cyprus (Kipr). Xitoyda ishlab chiqarilgan. Bu yerda tilga olingan barcha savdo belgilari va savdo nomlari tegishli egalari bilan hisoblanadi. Joriy ma'lumotlar va qurilmaning batafsil tavsifi, shuningdek ulanish bo'yicha ko'rsatmalar, sertifikatlar, sifat va kafolat shikoyatlarini qabul qiluvchi kompaniyalar haqidagi ma'lumotlarni aeno.com/documents veb-saytidan yuklab olish mumkin.



A E N O

Device name: _____


ARA اسم الجهاز **BOS** Naziv uređaja **BUL** Име на устройството **CES** Název zařízeni
DEU Geräte name **ELL** Όνομα συσκευής **EST** Seadme nimi **FRA** Dénomination d'un appareil
HRV Naziv uređaja **HUN** Eszköz neve **HYE** Սարքի անվան **ITA** Nome del dispositivo
KAT მოწყობილობის დასახელება **KAZ** Құрылғыны атауы **LAV** Ierices nosaukums
LIT Įrenginio pavadinimas **NLD** Apparaatnaam **POL** Nazwa urządzenia **POR** Nome do dispositivo
RON Descrierea dispozitivului **RUS** Наименование устройства
SLK Označenie zariadenia **SLV** Ime naprave **SPA** Denominación del dispositivo **SRP** Ime uređaja
UKR Назва пристрою **UZB** Qurilma nomi

Serial number: _____

ARA الرقم التسلسلي **BOS** Serijski broj **BUL** Сериен номер **CES** Sériové číslo **DEU** Seriennummer
ELL Σειριακός αριθμός **EST** Seerianumber **FRA** Numéro de série **HRV** Serijski broj
HUN Sorozatszám **HYE** Սերիական համարը **ITA** Matricola **KAT** სერიული ნომერი
KAZ Сериялық нөмірі **LAV** Sērijas numurs **LIT** Serijinis numeris **NLD** Seriennummer
POL Numer seryjny **POR** Número de série **RON** Numar serial **RUS** Серийный номер
SLK Sériové číslo **SLV** Serijska številka **SPA** Número de serie **SRP** Serijski broj **UKR** Серійний номер
UZB Seriya raqami

Purchase date: _____

ARA تاريخ الشراء **BOS** Datum kupovine **BUL** Дата на закупуване **CES** Datum prodeje
DEU Kaufdatum **ELL** Ημερομηνία αγοράς **EST** Müügikuupäev **FRA** Date de vente
HRV Datum prodaje **HUN** Az eladás dátuma **HYE** Գնման ամսաթիվը **ITA** Data di vendita
KAT թեցրեմն տարի **KAZ** Сатылған күні **LAV** Pārdošanas datums **LIT** Pardavimo data
NLD Datum van aankoop **POL** Data sprzedaży **POR** Data de compra **RON** Data cumparării
RUS Дата покупки **SLK** Dátum predaja **SLV** Datum nakupa **SPA** Fecha de venta
SRP Datum kupovine **UKR** Дата купівлі **UZB** Sotib olish sanasi



Seller stamp:

ARA حتم البائع **BOS** Pečat prodavca
BUL Печат на продавача **CES** Podpis
a razitko prodajce **DEU** Unterschrift
und Stempel des Verkäufers
ELL Σφραγίδα του Πωλητή **EST** Müüja
allkiri ja pitser **FRA** Signature et
cachet du vendeur **HRV** Potpis i pečat
prodavača **HUN** Az eladó aláírása és
bélyegzője **HYE** Կանաչադրոյ կնիքը
ITA Firma e sigillo del venditore
KAT Գնորդողի նշան **KAZ** Сатушының
қолы мен мөрі **LAV** Pardevēja paraksts
un zīmogs **LIT** Pardavėjo parašas ir
antspaudas **NLD** Zegel van de verkoper
POL Podpis i pieczęć sprzedawcy **POR**
Selo do vendedor **RON** Semnatura și
ștampila cumparatorului **RUS** Печать
продавца **SLK** Podpis a pečiatka
predávajúceho **SLV** Pečat prodajalca
SPA Firma y sello del vendedor
SRP Pečat prodavca **UKR** Печатка
продавця **UZB** Sotuvchining muhri

ENG Download the full warranty card on aeno.com **ARA** aeno.com من بطاقة الضمانة الكاملة **ARM**
BOS Preuzmite kompletni garantni list na aeno.com **BUL** Изгнетете пълната
гаранционна карта от aeno.com **CES** Uplný záruční list ke stažení na aeno.com **DEU** Die
vollständige Garantiekarte steht unter dem Link aeno.com zum Download bereit
ELL Κατεβάστε την πλήρη κάρτα εγγύησης στο aeno.com **EST** Laadige täielik garantiikaart alla
adressil aeno.com **FRA** Téléchargez la carte de garantie complète sur aeno.com
HRV Preuzmite potpuni jamstveni list s aeno.com **HUN** A teljes jótállási jegy az aeno.com
weboldalon letölthető **HYE** Ենթադրու՛ք ամբողջական երաշխիքային քարտը aeno.com -ում
ITA Scaricare il certificato di garanzia completo su aeno.com **KAT** Երաշխիքի ամբողջական
տալոնի եւ Կառուցապատու aeno.com-ի **KAZ** Толық кепілдік талонын сайттан aeno.com
жүктен алы **LAV** Lejupielādēt pilnu garantijas karti vietnē aeno.com **LIT** Atsisiųskite visą
garantijos kortelę iš aeno.com **NLD** Download de volledige garantiekaart op aeno.com
POL Pobierz pełną kartę gwarancyjną na stronie aeno.com **POR** Descarregar cartão de
garantia completo em aeno.com **RON** Descărcați cardul de garanție complet la aeno.com
RUS Скачать полный гарантийный талон на aeno.com **SLK** Uplný záručný list na
stiahnutie na aeno.com **SLV** Prenesite celoten garancijski list: aeno.com **SPA** Descargue
la tarjeta de garantía completa en aeno.com **SRP** Preuzmite kompletan garantni list sa
aeno.com **UKR** Завантажити повний гарантійний талон на aeno.com **UZB** To'liq kafolat
talonini aeno.com saytidan yuklab olish





FR

Cet appareil
se recycle

À DÉPOSER
EN MAGASIN



OU

À DÉPOSER
EN DÉCHÈTERIE



Points de collecte sur www.quefairedemesdechets.fr
Privilégiez la réparation ou le don de votre appareil !



FR

ÉLÉMENT(S)
D'EMBALLAGE



FR



C E UK EAC

CA



Please contact our online support team if you have any questions or issues with your AENO device.

This is a better option than visiting the store and will save you time and effort



Get support



aeno.com/service-and-warranty

UKR Отримати підтримку **BOS** Dobijte podršku **BUL** Получаване на поддръжка **CES** Získajte podporu **DEU** Support erhalten **ELL** Ληψη υποστήριξης **EST** Saama toetuse **FRA** Obtenir de l'aide **HRV** Tražite pomoć na **HUN** Támogatás megszerzése **HYE** Աջակցություն ստանալ **ITA** Ottieni supporto **KAT** მხარდაჭერის მიღება **KAZ** Қолдау алу **LAV** Saņemt atbalstu **LIT** Gauti palaikymą **NLD** Ondersteuning krijgen **POL** Uzyskać pomoc **POR** Obter apoio **RON** Obțineți asistență **RUS** Получить поддержку **SLK** Získať podporu **SLV** Pridobite podporo **SPA** Obtener apoyo **SRP** Tražite pomoć na **UZB** Qo'llab quvvatlash xizmatidan foydalanish **ARA** الحصول على الدعم