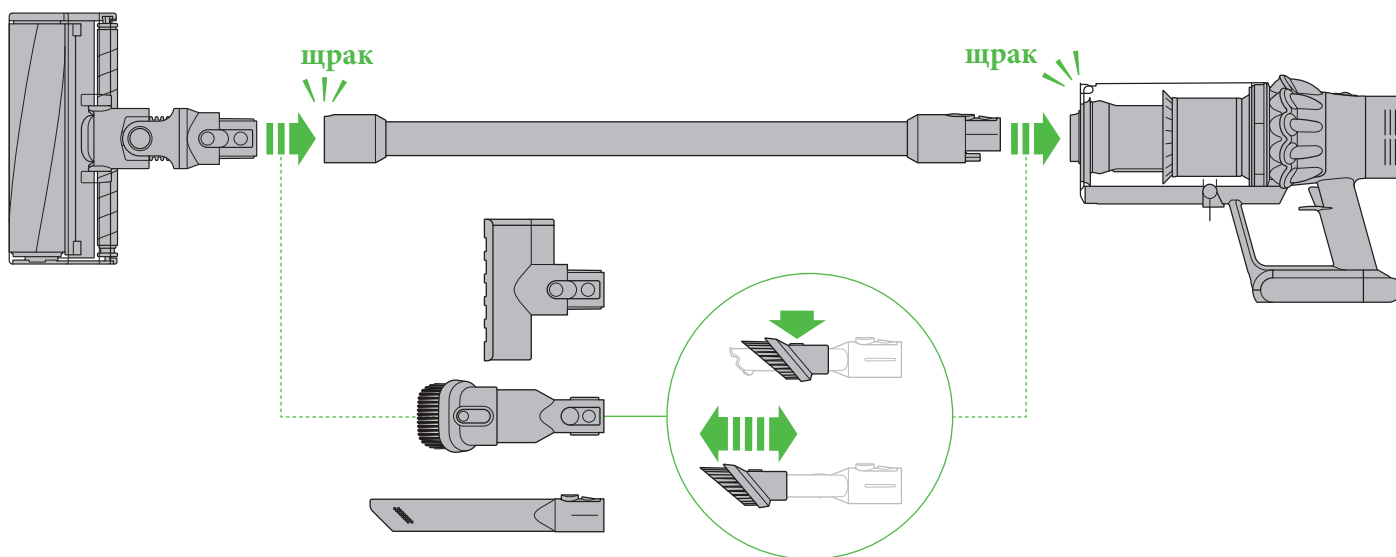


СГЛОБЯВАНЕ



**ВАЖНО!
ИЗМИВАЙТЕ
ФИЛТЪРА.**

**РЕГИСТРИРАЙТЕ
ВАШИЯ УРЕД ДНЕС!**

+359 2 963 33 04
dyson@vassilias.bg

dyson
SERIAL NO. XXX-XX-XXXXXXXXXX

Показаният номер е само ОБРАЗЕЦ. Запишете вашия сериен номер.

Вашия сериен номер можете да намерите на продуктова табелка в основата на уреда. Обърнете внимание на Вашия сериен номер за бъдещи справки.

ВАЖНИ ИНСТРУКЦИИ ЗА БЕЗОПАСНОСТ

ПРЕДИ ЗАРЕЖДАНЕ НА БАТЕРИЯТА ИЛИ ИЗПОЛЗВАНЕ НА УРЕДА ПРОЧЕТЕТЕ ВСИЧКИ ИНСТРУКЦИИ И ПРЕДУПРЕДИТЕЛНИ ОБОЗНАЧЕНИЯ В ТОВА РЪКОВОДСТВО, ВЪРХУ ЗАРЯДНОТО, БАТЕРИЯТА И ПРАХОСМУКАЧКАТА DYSON.

Основни предпазни мерки при използване на електрически уред трябва да бъдат спазвани, включително следните:

ПРЕДУПРЕЖДЕНИЕ
ЗА НАМАЛЯВАНЕ НА РИСКА ОТ ПОЖАР, ТОКОВ УДАР ИЛИ НАРАНЯВАНЕ:

1. Прахосмукачката и зарядното устройство на Dyson не са предназначени за употреба от малки деца, хора с намалени физически, сетивни или двигателни възможности, а също от хора с липса на опит и познания освен, ако те не са били инструктирани за начина на използване на уреда от упълномощено за това лице, което ще гарантира безопасното използване и зареждане на прахосмукачката на Dyson.
2. Не позволявайте уредът да се използва като играчка. Необходимо е специално внимание ако уредът се използва от, или в близост до деца. Децата трябва да бъдат наблюдавани, за да се гарантира, че те не си играят с прахосмукачката Dyson или зарядното устройство.
3. Използвайте прахосмукачката само така, както е описано в това ръководство на Dyson. Да не се извършва никаква поддръжка, различна от тази, показана в ръководството на Dyson или съгласувана с Горещата телефонна линия на Dyson за обслужване на клиенти.
4. Уредът е подходящ за използване САМО върху сухи повърхности. Не го използвайте на открито или върху мокри повърхности.
5. Не докосвайте зарядното устройство, включително клемите на зарядното устройство или прахосмукачката Dyson с мокри ръце.
6. Не я използвайте с повреден кабел или зарядно устройство. Ако кабелът е повреден, той трябва да бъде заменен от Dyson, с цел избягване на риск.
7. Не използвайте прахосмукачката или зарядното устройство Dyson, ако не работят изправно поради: удар, изпускане или друга повреда, ако са били оставени на открито или са паднали във вода. Свържете се с горещата телефонна линия Dyson за обслужване на клиенти.
8. Свържете се с Горещата телефонна линия на Dyson за обслужване на клиенти, когато е необходимо обслужване или ремонт. Не разглобявайте сами прахосмукачката Dyson, тъй като неправилното ѝ сглобяване може да предизвика токов удар или пожар.
9. Не разтягайте кабела на зарядното устройство и не го поставяйте под натиск. Дръжте кабела далеч от нагreti повърхности. Уверете се, че кабелът на зарядното устройство е поставен така, че да не се настъпва, да не спъва, или да е подложен на повреда или натиск.
10. Не изключвайте зарядното устройство чрез издърпване на кабела. За да изключите хванете зарядното устройство, а не кабела. Не се препоръчва използването на удължителен кабел.
11. Да не се използва за всмукване на вода.
12. Не я използвайте за всмукване на леснозапалими или горими течности, като например бензин. Не я използвайте в помещения, където има такива течности.
13. Не всмуквайте нищо, което гори или пуши /цигари, кибрити, или гореща пепел/.
14. Пазете косите, дърехите, пръстите и всички части на тялото си далеч от отворите и движещите се части на прахосмукачката, например всмукателната четка.
15. Не поставяйте предмети в отворите. Не я използвайте с блокирани въздушни отвори. Пазете чисти от прах, мъх, косми и всичко, което може да намали въздушния поток.
16. Използвайте само препоръчани от Dyson аксесоари и резервни части.
17. Не използвайте без почистен контейнер и филтър.
18. Изключете зарядното устройство от контакта, ако то не се използва за продължителни периоди от време.
19. Бъдете особено внимателни когато почиствате стълби.
20. Не инсталирайте, зареждайте или използвайте уреда на открито, в баня или на по-малко от 3 метра (10 стъпки) от басейн. Не използвайте уреда върху мокри повърхности, не го излагайте на влага, дъжд или сняг.
21. Използвайте само зарядни устройства на Dyson за зареждане на тази прахосмукачка. Използвайте само батерии Dyson. Други видове батерии могат да се взривят и да причинят нараняване на хора и материални щети.
22. **ПРЕДУПРЕЖДЕНИЕ ЗА РИСК ОТ ПОЖАР:** Не поставяйте уреда върху или в близост до котлон или друга гореща повърхност. Не изгаряйте прахосмукачката Dyson, дори, ако тя е сериозно увредена. При пожар батерията ѝ може да се взриви.
23. Винаги изключвайте прахосмукачката Dyson преди да включвате или изключвате моторизираната почистваща четка.
24. **ПРЕДУПРЕЖДЕНИЕ ЗА РИСК ОТ ПОЖАР:** Не нанасяйте никакви ароматизирани продукти върху филтрите. Химикалите в тези продукти са лесно запалими и могат да доведат до възпламеняване на уреда.
25. Преди почистване или поддръжка, изключете зарядното устройство от контакта.
26. Не натискайте бутона за освобождаване на батерията по време на работа.

ПРОЧЕТЕТЕ И ЗАПАЗЕТЕ ТЕЗИ ИНСТРУКЦИИ! ТАЗИ ПРАХОСМУКАЧКА НА DYSON Е ПРЕДНАЗНАЧЕНА САМО ЗА ДОМАШНА УПОТРЕБА.



Не използвайте в близост до открит пламък.



Не съхранявайте в близост до източници на топлина.



Не всмуквайте вода или други течности.



Не всмуквайте горещи предмети.



Не поставяйте ръцете си близо до четката, когато уреда е включен.



Не поставяйте върху или в близост до котлон.

ИЗПОЛЗВАНЕ НА ВАШИЯ УРЕД DYSON

Моля, прочетете "Важни инструкции за безопасност" в това ръководство на Dyson преди да продължите.

- Разпаковайте докинг станцията, зарядното и упътването за монтаж.
- Изберете място за монтаж на докинг станцията. Внимавайте да не монтирате на място, където в стената минават ел. кабели, водопровод, газопровод или др.
- Следвайте инструкциите в упътването за монтаж.
- Поставете приставките на предназначенията място.
- Поставете уреда в докинг станцията.
- Включете докинг станцията към ел. мрежата след което включете уреда, за да се зареди.
- Уредът трябва да се зареди напълно преди първата му употреба. Стойката за стена трябва да се монтира според изискванията на местното законодателство (ако има такива). Dyson препоръчва използването на предпазно облекло за тялото и очите по време на монтажа на стойката с инструменти.

ПРАХОСМУЧЕНЕ

- Вземете уреда от докинг станцията.
- Проверете дали долната страна на почистващата четка е чиста и че липсват чужди тела, които могат да причинят повреда. Преди да почистите Вашия паркет, черги или килими, проверете препоръките за почистване на производителя. Въртящата четка на уреда може да повреди някои видове килими и подови настилки. Някои килими могат да се раздърпат ако използвате въртящата се четка за почистване. Ако това се случи Ви препоръчваме да прахосмучете без въртяща се четка и да се консултирате с производителя на килима.

ДИАГНОСТИКА - БАТЕРИЯ

По време на зареждане на батерията:



Зареждане, слаб заряд



Зареждане, среден заряд



Зареждане, почти пълен заряд



Зареждане, пълен заряд

ДИАГНОСТИКА - ТЯЛОТО

Когато уредът работи (спусъкът е натиснат):



Напълно заредена батерия



Средно заредена батерия



Ниско ниво на батерията



Мигаща синя светлина: изтощен заряд на батерията

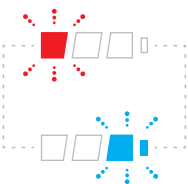
ДИАГНОСТИКА - СВЕТЛИНИ



Мигаща червена светлина: повреда в батерията. Свържете се със сервиз на Dyson



Постоянна червена светлина: повреда в батерията. Свържете се със сервиз на Dyson



Редуват се мигащи червена и синя светлини. Повреда в зарядното устройство. Свържете се със сервиз на Dyson

СВЕТЛИННИ ИНДИКАТОРИ ЗА ФИЛТЪР И БЛОКАЖ



Индикатор за блокаж

FILTER

Филтърът не е поставен правилно



FILTER

Филтър - почистване



Виж раздел "Батерия"

ИЗПРАЗВАНЕ НА КОНТЕЙНЕРА ЗА БОКЛУК

- Изпразнете контейнера когато боклукът достигне до нивото MAX – не препълвайте контейнера.
- Уверете се, че уредът е изваден от зарядното устройство, преди да изпразните контейнера.
- Избягвайте да натискате спусъка за включване 'ON', докато изпразвате контейнера.
- Отстранете тръбата, натискайки червения бутон и издърпвайки я в противоположна на контейнера посока.
- За да изпразните контейнера от боклук:
 - Дръжте уреда с отвора на контейнера, насочен надолу.
 - Внимателно бутнете надолу червения бутон за изпразване на контейнера.
 - Контейнерът ще се плъзне надолу, почиствайки мрежата.
 - Капакът в основата на контейнера ще се отвори.
 - Капакът на контейнера няма да се отвори ако червеният бутон не е свален до долу.

За да намалите контакта с прах/алергени докато изпразвате контейнера, поставете плътно около отвора му найлонова торба и тогава изпразнете. Извадете внимателно контейнера от найлоновата торба и я завържете.

ПОЧИСТВАНЕ НА ПРОЗРАЧНИЯ КОНТЕЙНЕР (ПО ИЗБОР)

Ако се налага да почистите контейнера:

- Следвайте инструкциите от раздел "ИЗПРАЗВАНЕ НА КОНТЕЙНЕРА ЗА БОКЛУК".
- Натиснете червения бутон, разположен върху плъзгача на контейнера, за да освободите контейнера и го издърпайте от плъзгача.
- Почистете освободения контейнер само с влажен парцал.
- Уверете се, че контейнерът и уплътненията са напълно изсъхнали преди да ги поставите обратно.
- За да слобите отново контейнера:
 - Нагласете контейнера на водача, така че водачът да влезе между контейнера и бутона за изпразване.
 - Затворете прозрачния контейнер като бутате основата нагоре докато контейнера и основата му шракнат на мястото си.Прозрачният контейнер не е подходящ за измиване в съдомиялна. Не използвайте смазочни, полиращи или абразивни препарати, както и такива, които съдържат ароматизатори за почистването му, тъй като те могат да повредят Вашия уред.

СВЕТЛИННИ ИНДИКАТОРИ ЗА ФИЛТЪР И БЛОКАЖ

Вашият уред има два светлинни индикатора, които показват, че уредът се нуждае от обичайна поддръжка.

Светлинният индикатор за филтъра свети с мигаща светлина, когато филтърът не е поставен правилно. Следвайте инструкциите за обратно сглобяване на филтъра в секция "ПОЧИСТВАНЕ НА ФИЛТЪРА".

- Светлинният индикатор за филтъра свети с непрекъсната светлина, когато филтърът се нуждае от измиване. Следвайте инструкциите за измиване на филтъра в секция "ИЗМИВАНЕ НА ФИЛТЪРА". LED индикатора за блокаж свети ако има блокаж. Следвайте инструкциите за отстраняване на блокажи в секция "ОТСТРАНЯВАНЕ НА БЛОКАЖИ".

ИЗМИВАЩИ СЕ ЧАСТИ

Вашият уред има части, които подлежат на измиване, които изискват регулярно почистване. Следвайте инструкциите по-долу.

ИЗМИВАНЕ НА ЧЕТКИТЕ

Вашият уред има две измиващи се четки, които трябва да проверявате и измивате редовно, следвайки следните инструкции за поддръжка.

- Уверете се, че уредът е изключен от зарядното устройство, преди да извадите четката. Внимавайте да не натиснете бутона за включване 'ON'.
За да извадите, измиете и смените четките:
- Моля, вижте илюстрациите за "ИЗМИВАНЕ НА ЧЕТКИТЕ" заедно с инструкциите по-долу.
- Обърнете почистващата глава така, че долната ѝ страна да е насочена към Вас. Използвайте монета за да завъртите затяжката на 1/4 оборот обратно на часовниковата стрелка, докато шракне в отключено положение.
- Завъртете крайната капачка до отворено положение. Внимателно измъкнете дългата четка от почистващата глава.
- Отстранете крайната капачка от дългата четка. Не измивайте крайната капачка.
- Lift out the small brush bar from the octagonal end and pull away from the cleaner head.
- Измийте четката под течаща вода и внимателно обтрийте с ръка, за да отстраните власинки или замърсявания.
- Оставете двете четки изправени. Уверете се, че дългата четка е поставена точно както е показано. Оставете да изсъхне напълно най-малко за 24 часа.
- Преди обратно сглобяване се уверете, че четките са напълно изсъхнали. Поставете малката четка преди голямата. Поставете кръглия накрайник на малката четка на място. Натиснете надолу осмоъгълния накрайник, докато шракне на мястото си.
- Прикрепете крайната капачка към четката.

- Плъзнете дългата четка обратно в почистващата глава. Крайната капачка трябва да е в отворено положение, както е показано. След което завъртете крайната капачка обратно до затворено положение.
- Затворете затяжката като я завъртите на 1/4 оборот по посока на часовниковата стрелка. Уверете се, че затяжката е напълно завъртян и основата на четката е добре закрепена.

ИЗМИВАНЕ НА ФИЛТЪРА

Проверявайте и измивайте филтъра в съответствие с инструкциите, за да запазите производителността на машината.

- Отстранете филтъра като го завъртите обратно на часовниковата стрелка и го изтеглите внимателно.

- Измийте първо вътрешната част на филтъра като го държите изправен под течаща вода, и изтискайте с въртеливи движения, използвайки пръстите на ръцете.

• ЗАРЕЖДАНЕ И СЪХРАНЕНИЕ

- Вашата прахосмукачка автоматично ще се изключи, ако температурата на батерията е под 3 ° C. Това е проектирано с цел да се защити двигателя и батерията на уреда. Не зареждайте прахосмукачката и след това не я премествайте за съхранение в помещение с температура под 3 ° C.

- За да удължите живота на батерията, избягвайте презареждане незабавно след пълно изпразване на батерията. Позволете на батерията да се охлади за няколко минути.

- Избягвайте използването на уреда с батерия, допряна до друга повърхност, или обвита с някаква тъкан. Това ще спомогне за по-доброто ѝ охлаждане и удължаване на нейния живот и време на работа.

БАТЕРИЯ - ИНСТРУКЦИИ ЗА БЕЗОПАСНОСТ

- Ако батерията трябва да се подмени, моля свържете се с експерт на Dyson.
- Използвайте само зарядни устройства на Dyson, за да зареждате вашия уред.

- Батерията е капсулована част и при нормални обстоятелства не представлява опасност.

В случай, че забележите да изтича течност от батерията, не я пипайте и вземете следните предпазни мерки:

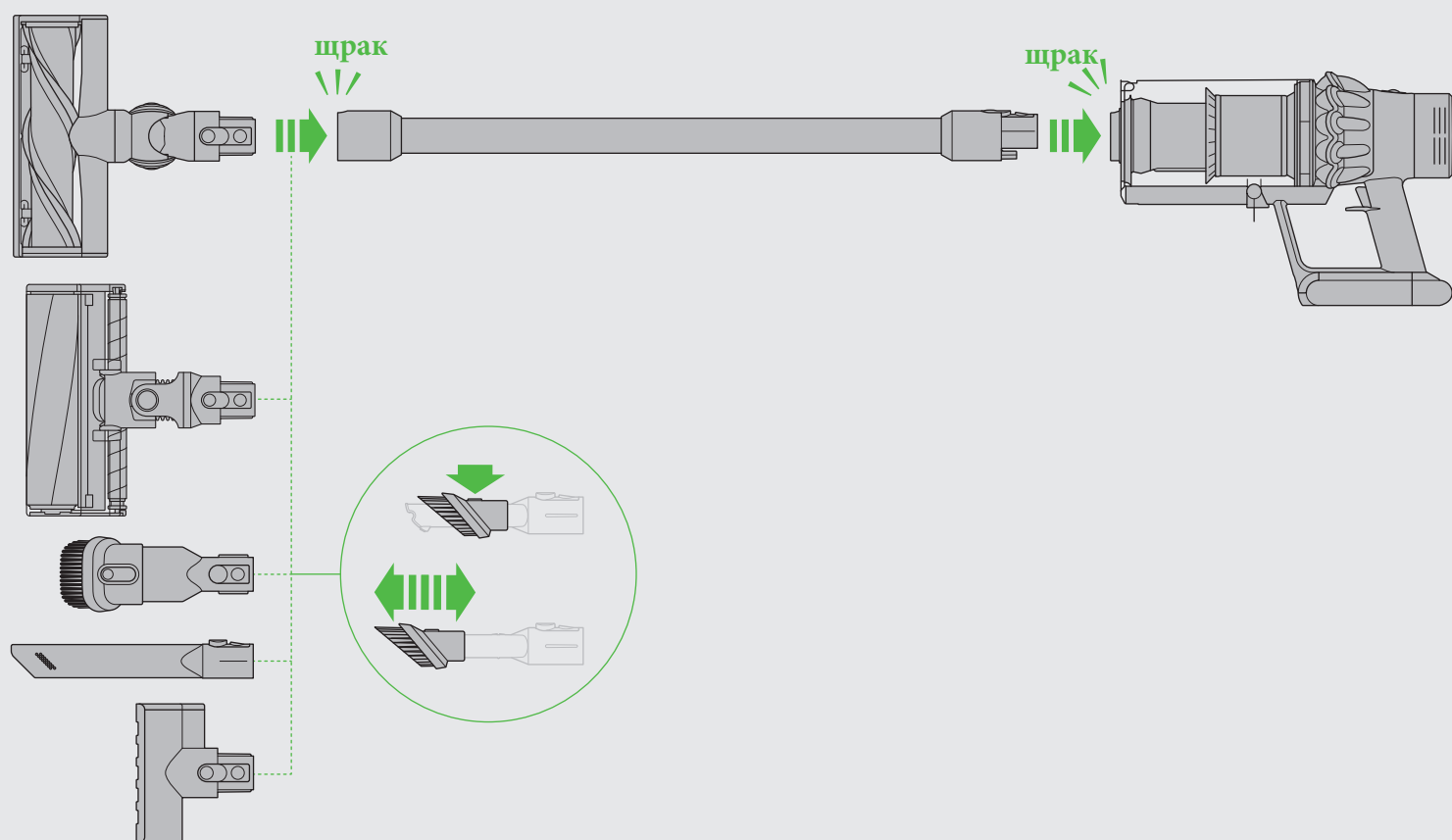
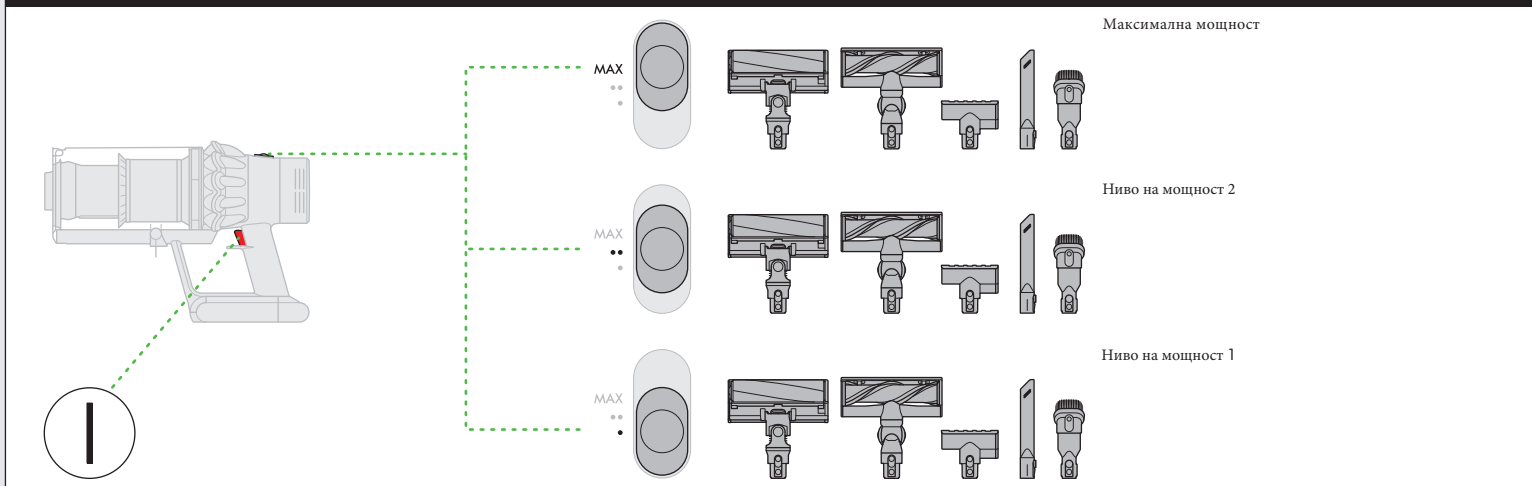
- Контакт с кожата – може да предизвика раздразнение. Измийте със сапун и вода.
- Вдишване – може да предизвика дихателно раздразнение. Излезте на чист въздух и потърсете лекарски съвет.
- Контакт с очите – може да предизвика раздразнение. Незабавно започнете да изплаквате очите в продължение на поне 15 мин. Потърсете лекарски съвет.
- Изхвърляне – при протекла или неизправна батерия, носете ръкавици при изхвърлянето ѝ. За изхвърляне на батерията следвайте изискванията на местното законодателство.



ВНИМАНИЕ

Батерията, използвана в този уред, може да представлява риск от пожар или химическо изгаряне, при неправилна манипулация с нея. Не я разглобявайте, не давайте нахъсо клемите, не излагайте на топлина над 60°C (140°F) и не изгаряйте. Пазете далеч от деца. Не разглобявайте и не изхвърляйте в открит огън.

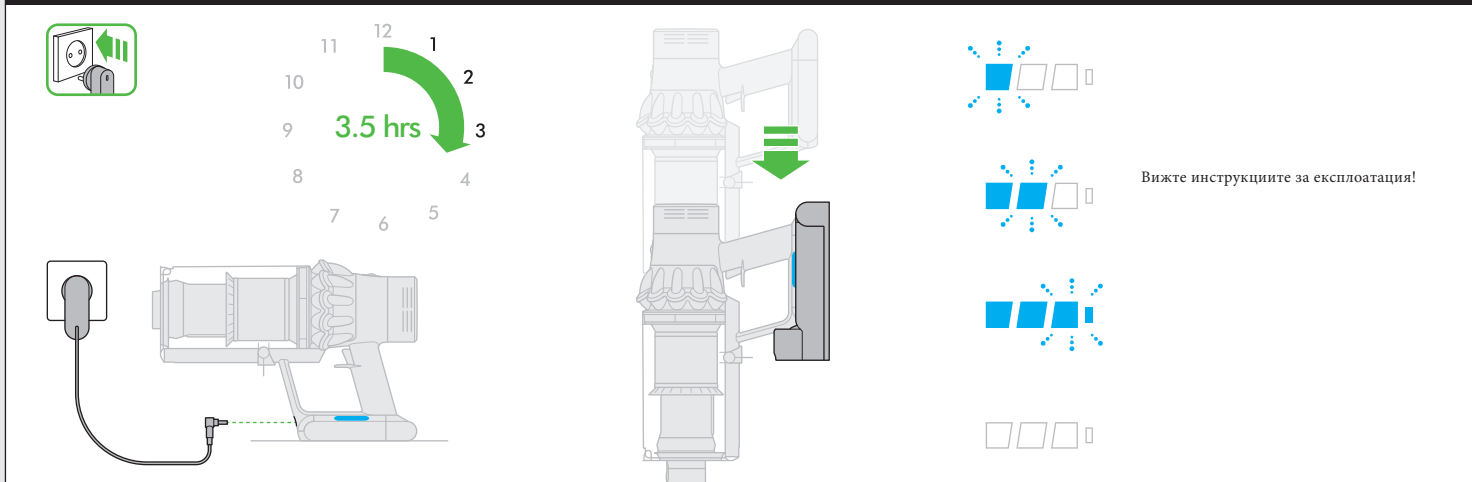
Ниво на мощност



Зареждане

Зареждане на докинг станцията

Светлинни индикации при зареждане



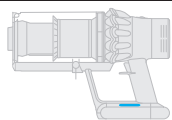
Светлинни индикации по време



Вижте инструкциите за експлоатация!



Индикации за запушване на филтъра и блокажи

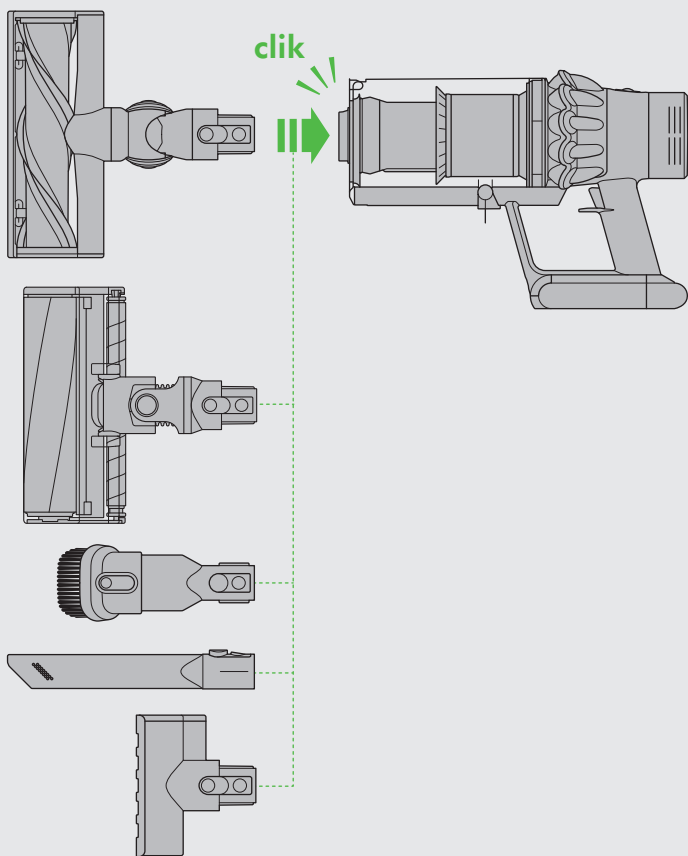


FILTER
FILTRE
FILTRO

Вижте инструкциите за експлоатация!



FILTER
FILTRE
FILTRO



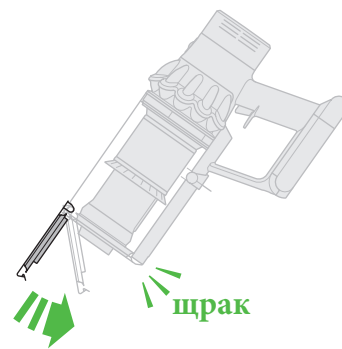
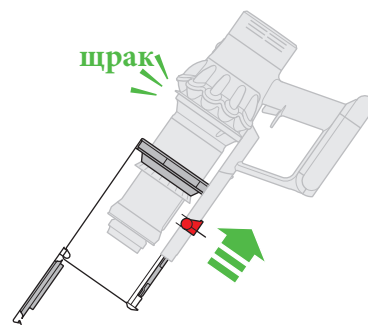
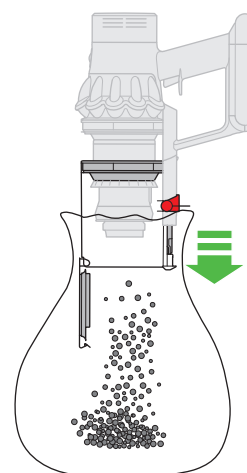
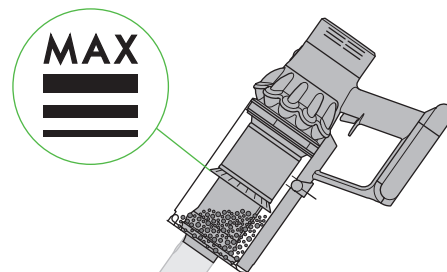
Светлинна диагностика



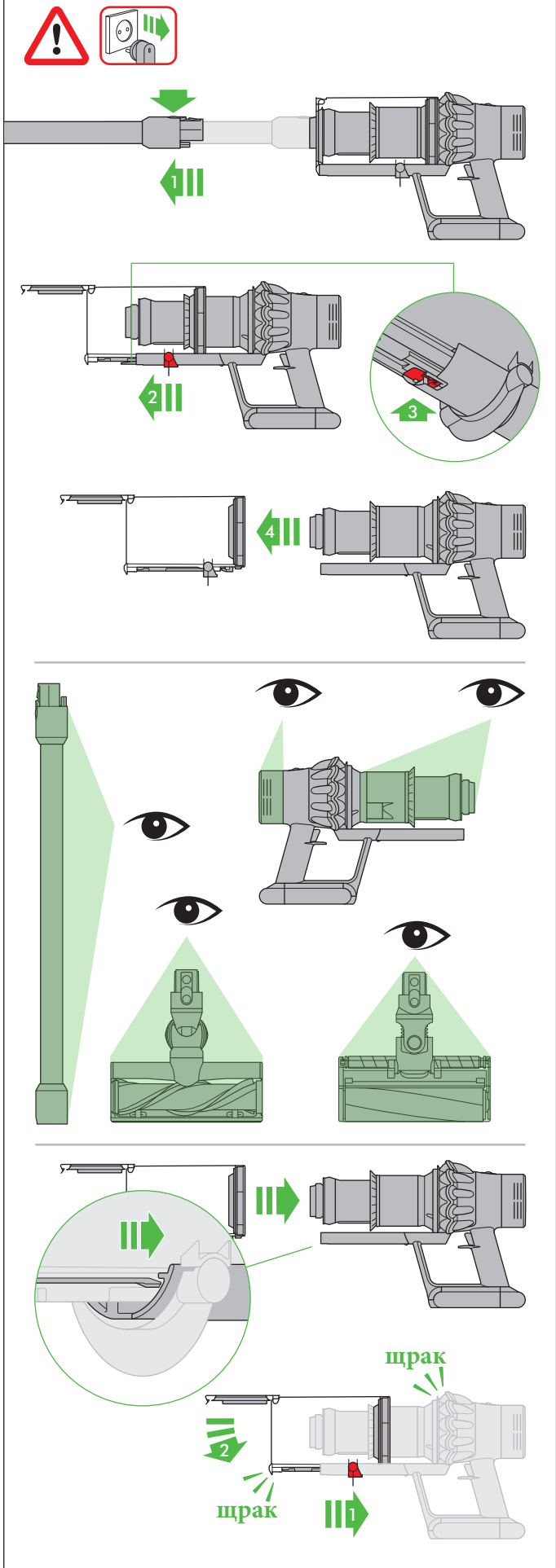
Вижте инструкциите за експлоатация!



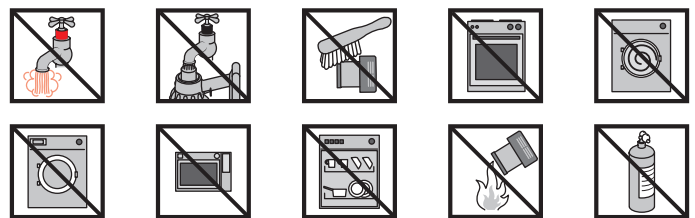
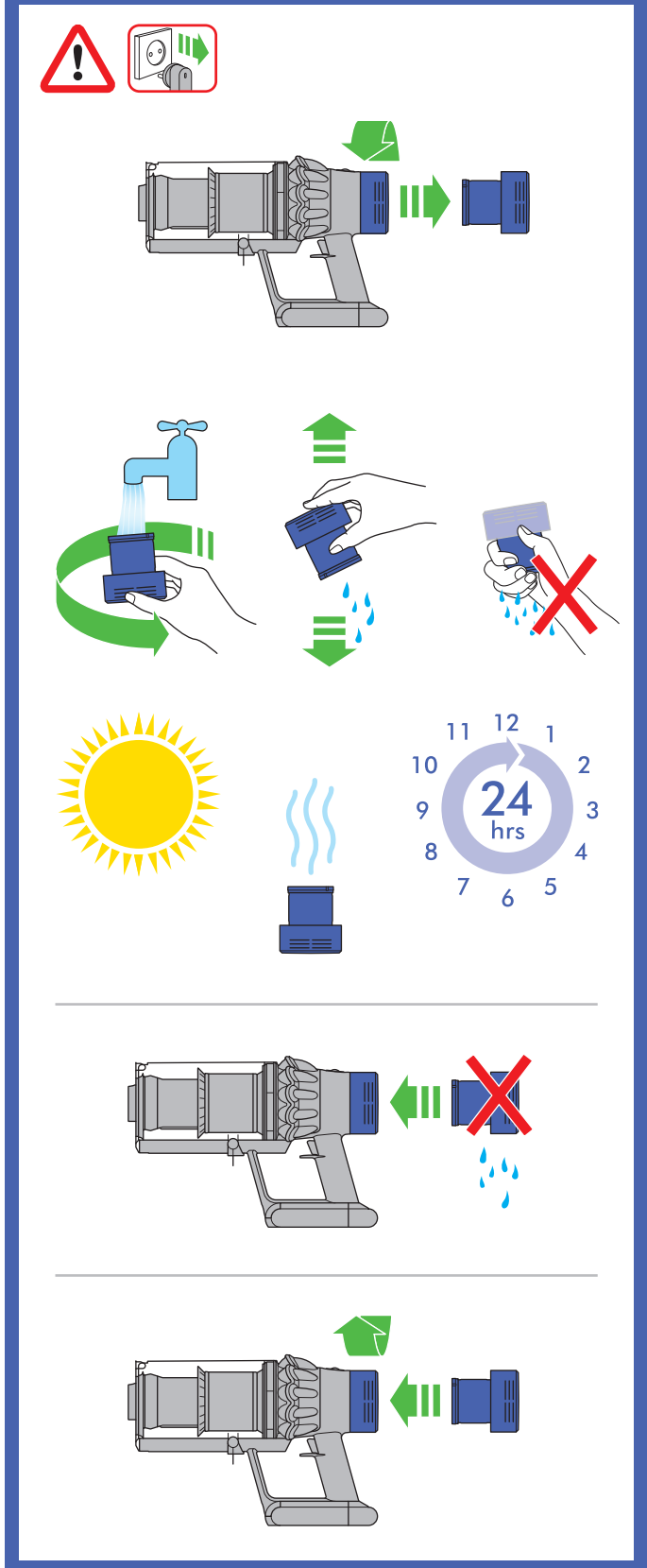
Изпразване на контейнера



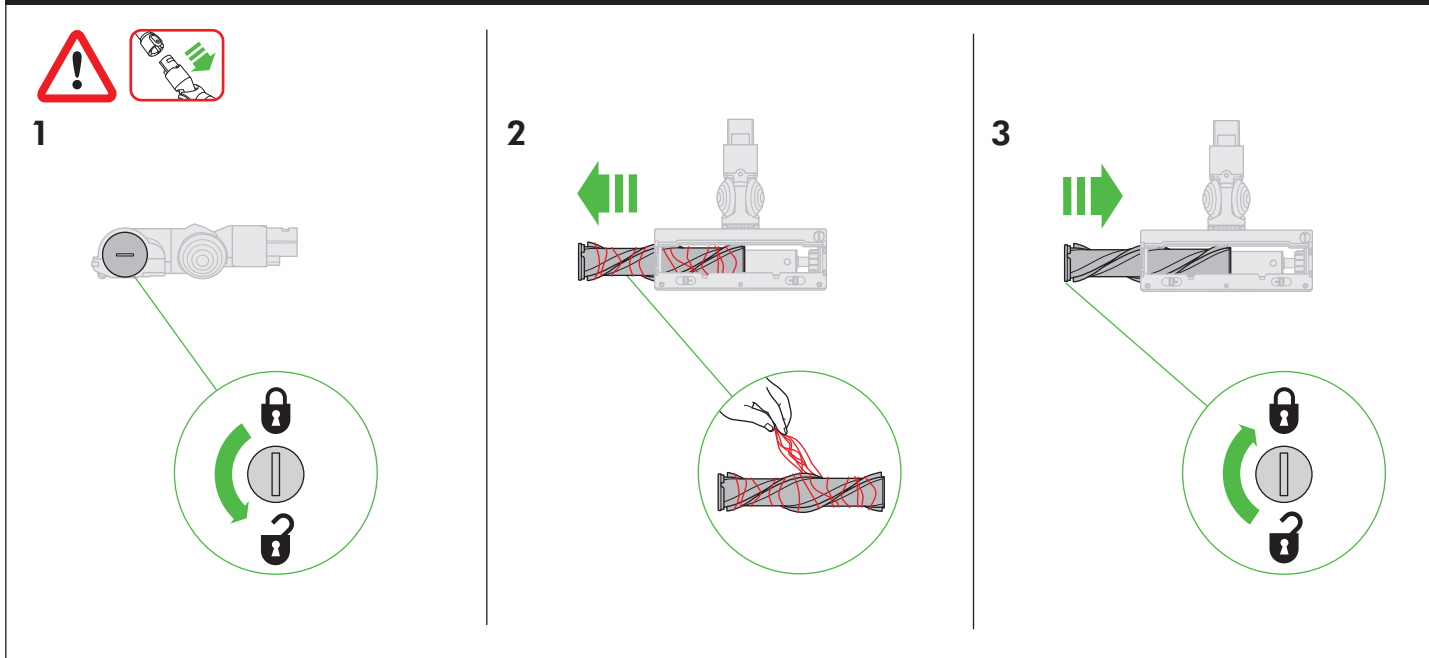
Проверка за блокажи



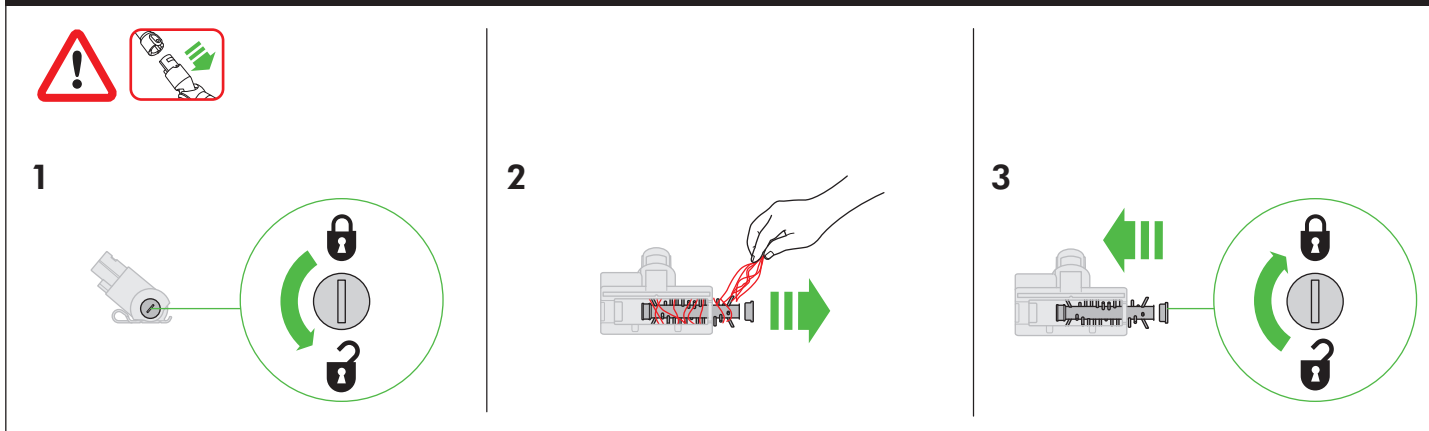
Измивайте филтъра със студена вода поне веднъж месечно!



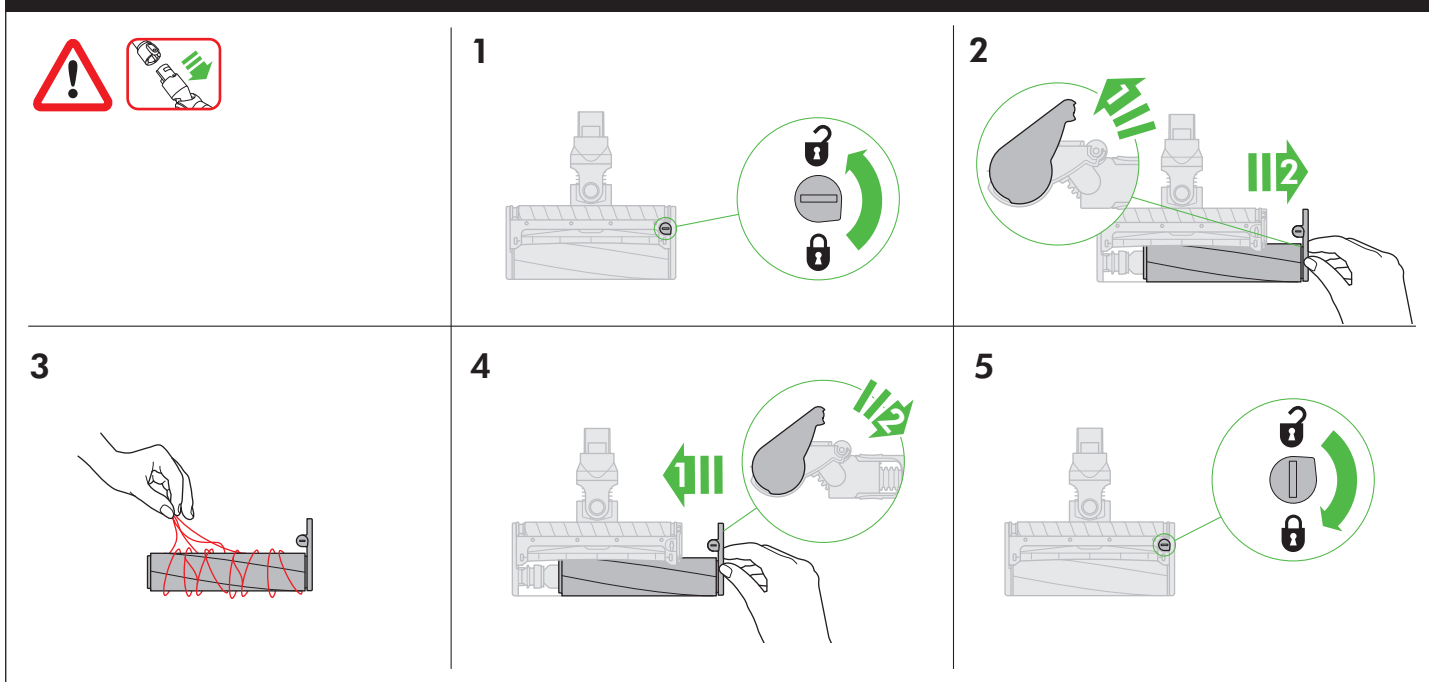
Проверка и отстраняване на блокажи по турбо четката



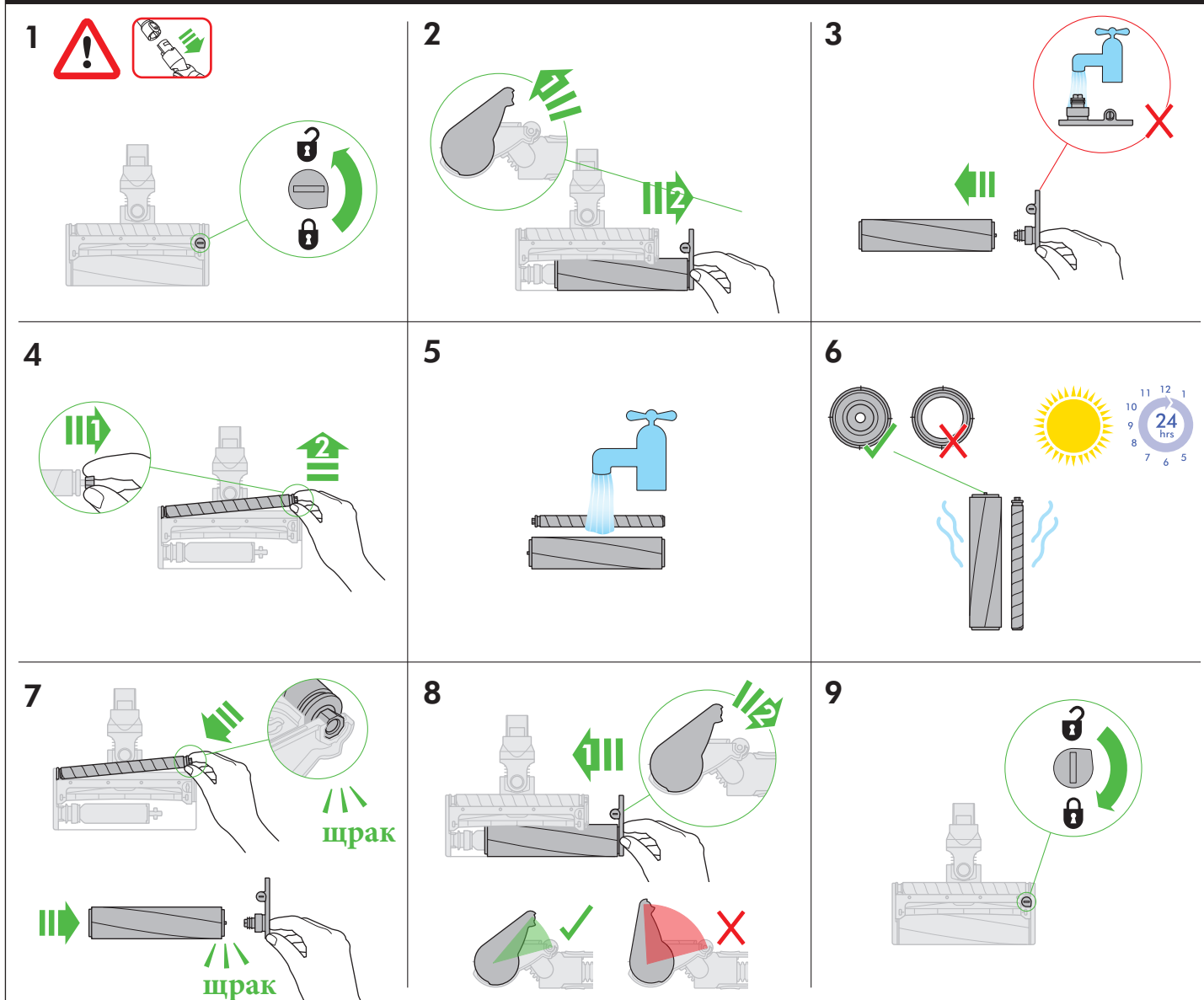
Проверка и отстраняване на блокажи по мини турбо четката



Проверка и отстраняване на блокажи по меката турбо четка



Измиване на валика на меката турбо четка



НЯКОЙ ОТ ПОСОЧЕНИТЕ АКСЕСОАРИ Е ВЪЗМОЖНО ДА НЕ СА НАЛИЧНИ ВЪВ ФАБРИЧНАТА ОКОМПЛЕКТОВКА НА ВАШИЯ МОДЕЛ DYSON V10!

ИНФОРМАЦИЯ ЗА РЕЦИКЛИРАНЕ

- Продуктите на Dyson са изработени от материали с висока степен на рециклируемост.
- Изхвърляйте за рециклиране, където е възможно.
- Батерията трябва да се отдели от уреда преди рециклиране.
- За изхвърляне и рециклиране на батерията следвайте изискванията на местното законодателство.
- Този знак индикира, че продуктът не трябва да бъде изхвърлян заедно с другия домашен боклук на територията на Европейския Съюз. За да предотвратите възможна вреда върху здравето и околната среда чрез неконтролирано изхвърляне, моля предайте го за рециклиране. За да върнете Вашия използван продукт, моля използвайте услугите за събиране на отпадъци или се свържете с търговеца от който сте закупили уреда. Те ще се погрижат за правилното предаване за рециклиране.



ГАРАНЦИОННИ УСЛОВИЯ DYSON ГРИЖА ЗА КЛИЕНТА

- Благодарим Ви, че избрахте да закупите уред Dyson
- След регистрирането на вашата специална 2 годишна гаранция, вашия уред Dyson ще бъде гаранционно обслужван за части и труд в продължение на 2 години от датата на покупката, при спазване на условията на гаранцията. Ако имате някакви въпроси относно вашия уред Dyson, обадете се на Dyson горещата линия с вашия сериен номер и информация относно това къде /когато сте закупили уреда. Повечето въпроси могат да бъдат решени по телефона с един от нашите обучени кадри на Dyson линия за обслужване на клиенти. Алтернативно, посетете www.dyson.bg за онлайн помощ, общи съвети и полезна информация за Dyson. Ако вашият Dyson уред се нуждае от сервиз, обадете се на горещата линия Dyson за да можем да обсъдим възможните варианти. Ако вашият Dyson уред е в гаранция, и ремонта е покрит, то ще бъде поправен, без разходи. Вашият сериен номер може да бъде намерен на информационната табела, която се намира зад прозрачния контейнер за боклук.

МОЛЯ, РЕГИСТРИРАЙТЕ СЕ КАТО СОБСТВЕНИК НА УРЕД DYSON

- За дани помогнете да ви обслужваме по-бързо и качествено, моля регистрирайте се като притежател на уред Dyson. Можете да направите това по два начина:
 - Да ни се обадите на горещата линия на Dyson +359 2 963 33 04.
 - Да ни изпратите писмо на електронната ни поща dyson@vassilias.bg със следните данни: име на клиент, тел. за обратна връзка, модел и сериен номер на уреда, копие на документа за закупуване(сканиран или сниман четливо).
 - След извършена регистрацията, ще получите от нас потвърждение за валидността на вашата гаранция.

ПРАВИЛА И УСЛОВИЯ НА DYSON 2 ГОДИШНА ГАРАНЦИЯ

КАКВО СЕ ПОКРИВА ОТ ГАРАНЦИЯТА

- Ремонт или подмяна на вашия уред Dyson (по преценка на Dyson), ако е установено, че е дефектен, поради некачествени материали, изработка или функция в рамките на 2 години от покупка или доставка (ако някоя част вече не е на разположение или спрنا от производство, Dyson ще го замени с функционална резервна част).
- Гаранцията на този уред е валидна в страната, от която е закупен, или ако се използва в страна, в която се продава и поддържа същият модел, със същата ел. захранваща мрежа.

КАКВО НЕ ПОКРИВА ГАРАНЦИЯТА

Dyson не ремонтира или заменя продукт, когато дефектът е резултат от:

- Случайна повреда, неизправности, причинени от небрежно ползване или грижи, злоупотреба, липса на грижи, невнимателна работа или манипулация на уреда, която не е в съответствие с ръководството за работа на Dyson.
- Използване на уреда за нещо различно от нормалните домакински цели.
- Използване на части, които не са монтирани в съответствие с инструкциите на Dyson.
- Използване на части и принадлежности, които не са оригинални компоненти на Dyson.
- Неправилната инсталация (освен когато се инсталира от Dyson).
- Подмяна на батерия при изчерпан живот. Dyson предоставя 6 месеца фабрична гаранция на батерията от датата на покупка.
- Ремонт или промени, извършени от лица, различни от Dyson или негови упълномощени представители.
- Задръствания - моля, вижте Ръководство за работа на Dyson за подробности относно това как да се проверява и отпушва уреда.
- Нормално износване (например предпазител, четка и т.н.). При използване на този уред за чакъл, пепел, мазилка, строителни (индустриални) отпадъци. Намаляване на времето за разреждане на батерията, поради възрастта на батерията или употреба (за уреди, работещи на батерия). Ако имате някакви съмнения относно това, което се покрива от гаранцията, моля свържете се с Dyson.

РЕЗЮМЕ НА ПОКРИТИЕТО

- Гаранцията влиза в сила от датата на покупка (или датата на доставка, ако това е по-късно).
- Трябва да се представи доказателство за доставка / покупка (оригинал и всички последващи документи) преди да се извърши ремонт на вашия Dyson уред. Без тези доказателства, всички ремонти ще се заплащат. Пазете Вашата касова бележка или документ за поръчка.
- Всички ремонти ще се извършват от Dyson или негови упълномощени представители.
- Всички части, които са заменени от Dyson ще станат собственост на Dyson.
- Ремонта или подмяната на части на Вашия гаранционен уред Dyson не удължават срока на гаранция.
- Гаранцията дава предимства, които са в допълнение и не засягат вашите законни права като потребител.

ЗАЩИТА НА ЛИЧНИТЕ ДАННИ

- Вашата информация ще бъде съхранявана от Dyson и неговите агенти за рекламни, маркетингови и обслужващи цели.
- Ако Вашите лични данни се променят, ако промените мнението си за някой от вашите маркетингови предпочитания или ако имате някакви въпроси относно това как използваме Вашата информация, моля свържете се с горещата телефонна линия.
- За повече информация относно начина, по който защитаваме личните данни моля, вижте нашата политика за поверителност на сайта на Dyson.