

BG

gorenje

ПОДРОБНИ ИНСТРУКЦИИ ЗА
УПОТРЕБА НА ВЕРТИКАЛЕН
ХЛАДИЛНИК И ФРИЗЕРА



Благодарим Ви за доверието, с което ни удостоихте, като купихте няшия уред, който е предназначен да улесни живота ви. За да бъде ползването на уреда по-лесно, сме предоставили подробни инструкции за употреба и инструкции за монтаж на отделен лист. Инструкциите ще ви позволят да опознаете вашия нов уред възможно най-бързо.

Пожелаваме ви да го ползвате с удоволствие.

Уредът е предназначен единствено за домашна употреба.

Хладилникът е предназначен за съхраняване на прясна храна при температури над 0°C. **Фризерът** е предназначен за замразяване на прясна храна и за дългосрочно съхраняване на замразена храна (до една година в зависимост от вида на храната).

Посетете сайта ни, където можете да въведете номера на модела на вашия уред, указан на табелката с производствени данни или листа с гаранцията, за да намерите подробно описание на уреда си, съвети за употреба и отстраняване на проблеми, информация за сервизно обслужване, инструкции за употреба и др.



<http://www.gorenje.com>

Линк към базата данни EPREL на ЕС

QR кодът на етикета за енергийна ефективност, доставен заедно с уреда, предоставя уеб линк към регистрацията на уреда в базата данни EPREL на ЕС. Запазете енергийния етикет за справка заедно с ръководството на потребителя и всички други документи, предоставени с този уред.

Възможно е да намерите информация, свързана с производителността на продукта, в базата данни EPREL на ЕС, като използвате линка <https://eprel.ec.europa.eu> и името на модела и номера на продукта, които можете да намерите на табелката с производствени данни на уреда.

За повече информация относно етикета за енергийна ефективност посетете www.theenergylabel.eu.



Важни инструкции за безопасност



Обща информация и съвети



Опазване на околната среда



Не мийте в съдомиялна

СЪДЪРЖАНИЕ

4 ВАЖНИ ЗАБЕЛЕЖКИ И ПРЕДУПРЕЖДЕНИЯ 4 ПРЕДИ ДА ИЗПОЛЗВАТЕ УРЕДА ЗА ПЪРВИ ПЪТ 5 ВАЖНИ ИНСТРУКЦИИ ЗА БЕЗОПАСНОСТ 8 ВАЖНА ИНФОРМАЦИЯ ЗА УПОТРЕБАТА НА УРЕДА 9 ОПАЗВАНЕ НА ОКОЛНАТА СРЕДА 10 СЪВЕТИ ЗА ПЕСТЕНЕ НА ЕНЕРГИЯ С ХЛАДИЛНИ УРЕДИ	ВЪВЕДЕНИЕ
11 МОНТИРАНЕ И СВЪРЗВАНЕ 13 ОПИСАНИЕ НА УРЕДА 14 РАБОТА С УРЕДА 20 ВЪТРЕШНО ОБОРУДВАНЕ НА УРЕДА 22 ПРЕПОРЪЧИТЕЛНО РАЗПРЕДЕЛЕНИЕ НА ХРАНАТА В УРЕДА	ОПИСАНИЕ НА УРЕДА
23 СЪХРАНЯВАНЕ НА ХРАНА В ХЛАДИЛНИКА 25 ЧЕКМЕДЖЕТО ZeroZone 26 ЗАМРАЗЯВАНЕ И СЪХРАНЯВАНЕ НА ЗАМРАЗЕНА ХРАНА 26 Процедура на замразяване 27 Важни предупреждения за замразяване 27 Съхраняване на индустриално замразена храна 28 Време на съхранение на замразена храна 28 Размразяване на замразена храна	СЪХРАНЯВАНЕ И ЗАМРАЗЯВАНЕ НА ХРАНА
29 РАЗМРАЗЯВАНЕ НА УРЕДА 30 ПОЧИСТВАНЕ НА УРЕДА	РАЗМРАЗЯВАНЕ И ПОЧИСТВАНЕ НА УРЕДА
31 ОТСТРАНЯВАНЕ НА ПРОБЛЕМИ 33 ИНФОРМАЦИЯ ЗА ЗВУКА ОТ УРЕДА	РАЗНИ

ВАЖНИ ЗАБЕЛЕЖКИ И ПРЕДУПРЕЖДЕНИЯ

ПРЕДИ ДА ИЗПОЛЗВАТЕ УРЕДА ЗА ПЪРВИ ПЪТ

Преди да включите уреда към електрическата мрежа, моля, прочетете внимателно инструкциите за употреба, които описват уреда и правилата за правилна и безопасна употреба. Инструкциите са приложими за няколко типа/модела уреди; по тази причина настройките или оборудването, описани тук, може да не са валидни за вашия уред. Препоръчваме ви да съхраните тези инструкции за употреба за бъдещи справки и да ги приложите към уреда, ако го продавате в бъдеще.

Ръководството за употреба включва версията/модела NO FROST на фризера, който е снабден с вентилатор и при който процесът на размразяване е автоматизиран (само при някои модели).

Проверете дали има повреди или нередности по уреда. Ако откриете, че уредът е повреден, уведомете търговеца, от когото сте го закупили.

Преди да включите уреда към електрическата мрежа, оставете го в покой във вертикално положение за минимум 2 часа. Това ще намали вероятността от неизправности, дължащи се на въздействието на транспортирането върху охладителната система.



ВАЖНИ ИНСТРУКЦИИ ЗА БЕЗОПАСНОСТ



ПРЕДУПРЕЖДЕНИЕ! Опасност от пожар/запалими материали.

Уредът трябва да бъде свързан към електрическата мрежа и заземен в съответствие с действащите стандарти и разпоредби.

ПРЕДУПРЕЖДЕНИЕ! Не разполагайте множество преносими електрически контакти или преносими източници на захранване в задната част на уреда.

Преди почистване изключете уреда от електрическата мрежа (изключете захранващия кабел от контакта).

ПРЕДУПРЕЖДЕНИЕ! Ако захранващият кабел е повреден, той трябва да бъде сменен от производителя, негов упълномощен сервиз или квалифициран техник, за да се избегне всякаква опасност.

ПРЕДУПРЕЖДЕНИЕ! Когато разполагате уреда, уверете се, че захранващият кабел не е притиснат или повреден.

Ако LED индикаторът не работи, обадете се на сервизен техник. Не се опитвайте да поправяте сами LED осветлението, тъй като има опасност от високо напрежение!



ПРЕДУПРЕЖДЕНИЕ! Не използвайте никакви електрически устройства във вътрешността на уреда, с изключение на тези, разрешени от производителя на този хладилен уред.



ПРЕДУПРЕЖДЕНИЕ! Не използвайте механични устройства или други средства за ускоряване на процеса на размразяване, освен препоръчаните от производителя.



ПРЕДУПРЕЖДЕНИЕ! За да избегнете всякакви опасности вследствие на нестабилност на уреда, се уверете, че е монтиран според инструкциите.

Опасност от измръзване

Никога не слагайте замразена храна в устата си и избягвайте да докосвате замразена храна, тъй като това може да доведе до измръзване.

Безопасност на деца и уязвими хора

Уредът не е предназначен за употреба от лица (включително деца) с намалени физически, сетивни или умствени способности или от лица без опит и познания, освен ако не са наблюдавани или инструктирани относно употребата на уреда от лице, отговорно за тяхната безопасност.

Децата трябва да бъдат наглеждани, за да се уверите, че не си играят с уреда.

Почистването и поддръжката не трябва да се извършват от деца без наблюдение от възрастен.

Отстранете опаковките, предназначени за защита на уреда или определени части по време на транспортиране, и ги дръжте далеч от деца. Те представляват опасност от нараняване или задушаване.

Когато изхвърляте използван уред, изключете захранващия кабел, свалете вратата и оставете рафтовете в уреда. Това ще попречи на децата да се затворят вътре.

Само за европейските пазари

Този уред може да бъде използван от деца, навършили 8-годишна възраст или по-големи, както и от лица с намалени физически, сетивни или умствени способности или без опит и познания за работа с уреда, само ако са под наблюдение или са инструктирани за безопасната му употреба и са наясно с евентуалните опасности.

Не позволявайте на деца да си играят с уреда.

Почистването и поддръжката не трябва да се извършват от деца без наблюдение от възрастен.

Деца на възраст от 3 до 8 години могат да поставят и изваждат продукти от хладилните уреди.

Предупреждение за хладилния агент.

Уредът съдържа малко количество от екологично съобразния, но запалим газ R600a. Уверете се частите на охлаждащата система не са повредени. Изтичането на газ не е опасно за околната среда, но може да причини наранявания на очите или пожар.

В случай на изтичане на газ, проветрете добре помещението, изключете уреда от захранването и се свържете със сервизния център.

ВАЖНА ИНФОРМАЦИЯ ЗА УПОТРЕБАТА НА УРЕДА

ПРЕДУПРЕЖДЕНИЕ! Този уред е предназначен за ползване в домакинството и други подобни приложения като:

- кухненски зони за персонала в магазини, офиси и други работни среди;
- селски къщи или от клиенти в хотели, мотели и други среди от жилищен тип;
- места за почивка, предлагащи нощувка и закуска;
- кетъринг и други подобни нетърговски приложения.

i **ПРЕДУПРЕЖДЕНИЕ!** Не блокирайте вентилационните отвори във вътрешната част на уреда или във вградената структура.

Уредът не трябва да се използва на открито и не бива да бъде излаган на дъжд.

Не съхранявайте експлозивни субстанции като аерозолни контейнери със запалими вещества в уреда.

Ако уредът няма да се ползва за по-продължителен период от време, го изключете чрез съответния бутон и му прекъснете захранването. Изпразнете уреда, размразете го, почистете го и оставете вратата откритата.

В случай на повреда или прекъсване на електрическото захранване, не отваряйте фризера, освен ако не е спрял да работи за над 16 часа. След този период използвайте замразената храна или осигурете подходящо охлаждане (например резервен уред).

Техническа информация за уреда

Във вътрешността на уреда можете да намерите табелката с производствените данни. Тя дава информация за напрежението, брутен и нетен обем, тип и количество на хладилния агент и информация за климатичните класове.

Ако езикът на табелката не е избраният от вас език или не е езикът на вашата страна, заменете я с предоставената ви табелка.



ОПАЗВАНЕ НА ОКОЛНАТА СРЕДА

Опаковките са направени от екологично съобразни материали, които могат да се рециклират, депонират или унищожават без опасност за околната среда.



Изхвърляне на излязъл от употреба уред

За да опазите околната среда, занесете излезлия от употреба уред в оторизиран център за събиране на домакински уреди.

Преди това, направете следното:

- изключете уреда от електрическата мрежа;
- не позволявайте на деца да си играят с уреда.



ПРЕДУПРЕЖДЕНИЕ! Не повреждайте веригата на хладилния агент. Това ще предотврати замърсяване на околната среда.



Символът върху продукта или върху неговата опаковка означава, че този уред не трябва да се третира като обикновен битов отпадък. Продуктът трябва да бъде отнесен в оторизиран център за събиране и обработка на изхвърлено електрическо и електронно оборудване. Правилното депониране на продукта ще спомогне за предотвратяване на негативни ефекти върху околната среда и човешкото здраве, които биха могли да възникнат в случай на неправилно изхвърляне. За подробна информация относно изхвърлянето и обработката на продукта, моля, свържете се с местната градска управа, отговорна за управлението на отпадъците, фирмата за събиране на битови отпадъци или магазина, от който сте закупили продукта.

СЪВЕТИ ЗА ПЕСТЕНЕ НА ЕНЕРГИЯ С ХЛАДИЛНИ УРЕДИ

- Монтирайте уреда, както е посочено в инструкциите за употреба.
- Не отваряйте вратата на уреда по-често, отколкото е необходимо.
- От време на време проверявайте дали въздухът циркулира свободно под уреда.
- Кондензаторът на задната стена на уреда трябва да се поддържа чист (вижте глава Почистване на уреда).
- Ако уплътнението е повредено или не осигурява идеално уплътняване поради каквато и да е причина, трябва да го смените възможно най-скоро.
- Съхранявайте храната в плътно затворени съдове или в подходяща опаковка.
- Преди да поставите храна в хладилника, я оставете да се охлади до стайна температура.
- Размразяване на замразена храна в хладилника.
- За да се възползвате от целия обем на фризера, извадете някои от чекмеджетата, както е описано в инструкциите за употреба.
- Размразете фризера, когато се е натрупал слой от приблизително 3-5 милиметра скреж или лед по вътрешните повърхности.
- Уверете се, че разположението на рафтовете във вътрешността е равномерно и че храната е разпределена така, че въздухът да може свободно да циркулира в уреда (вижте препоръчителното разпределение на храната, описано в инструкциите).
- При уреди с вентилатор не блокирайте отворите на вентилатора.
- Ако не се нуждаете от вентилатора или йонизатора, ги изключете, за да намалите консумацията на електроенергия.

МОНТИРАНЕ И СВЪРЗВАНЕ

ИЗБОР НА ПОМЕЩЕНИЕ

- Поставете уреда в сухо и добре проветрявано помещение. Уредът ще работи правилно, ако температурата на околната среда е в интервала, уточнен на табелката. Класът на уреда е указан на табелката/етикета с основната информация за уреда.

Описание	Клас	Диапазон на околната температура °C	Относителна влажност
Разширен умерен	SN	+10 до +32	≤ 75%
Умерен	N	+16 до +32	
Субтропичен	ST	+16 до +38	
Тропичен	T	+16 до +43	



- Не поставяйте уреда в помещение, където температурата може да падне под 5 °C, тъй като това може да доведе до неправилно функциониране или повреда на уреда!
- След монтажа захранващият кабел на уреда трябва да е лесно достъпен!
- Не поставяйте уреда близо до топлинни източници, например готварска печка, радиатор, бързовар и други подобни, и не го излагайте на директна слънчева светлина. Уредът трябва да бъде позициониран на най-малко 3 см от електрическа или газова готварска печка и на най-малко 30 см от печка на нафта или твърдо гориво. Ако разстоянието между такъв източник на топлина и уреда е по-малко, използвайте изолиращ панел.

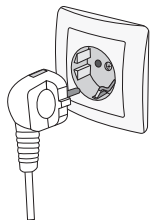
Забележка: Поставете уреда в достатъчно голямо помещение. Трябва да има поне 1 м³ пространство на 8 грама хладилен агент. Количеството хладилен агент е указано на табелката с производствени данни във вътрешността на уреда.

- В основата на кухненския шкаф, където трябва да се вгради уреда, трябва да има поне 200 см² свободно пространство за адекватна циркулация на въздуха. В горната част на уреда излиза въздух, така че се опитайте да не покривате отвора. Ако игнорирате това предупреждение, уредът може да се повреди.

Бележка:

Когато инсталирате уреди един до друг до кухненски шкаф, всеки уред трябва да бъде вграден в отделен шкаф.

СВЪРЗВАНЕ НА УРЕДА



- Свържете уреда към електрическата мрежа с помощта на захранващия кабел. Контактът на стената трябва да бъде заземен (обезопасен контакт). Номиналното напрежение и честотата са указани на табелката/етикета с основната информация за уреда.
- Уредът трябва да бъде свързан към електрическата мрежа и заземен в съответствие с действащите стандарти и разпоредби. Уредът ще има краткотрайни отклонения от номиналното напрежение, но не повече от +/- 6%.

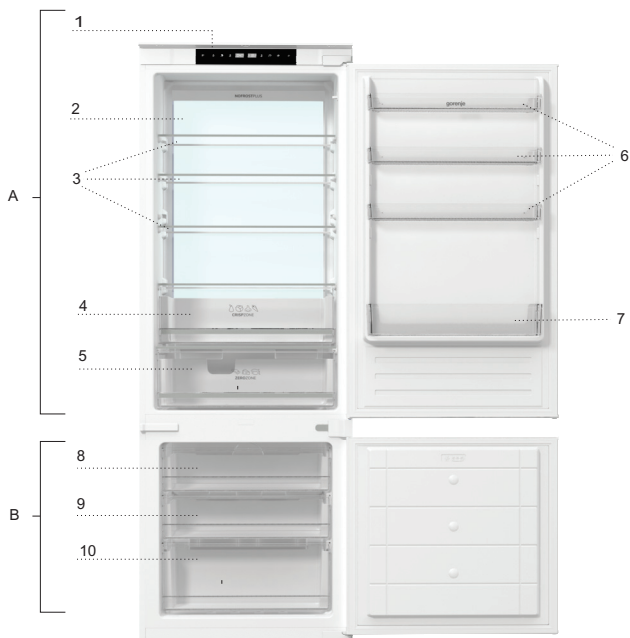
СМЯНА НА ПОСОКАТА НА ОТВАРЯНЕ НА ВРАТАТА И ВГРАЖДАНЕ НА УРЕДА В ШКАФ

Процесът на промяна на посоката на отваряне на вратата и вграждането в шкаф, е описан в отделни инструкции за монтаж, които са в окомплектовката заедно с инструкциите за употреба.

ОПИСАНИЕ НА УРЕДА

Вътрешното оборудване може да е различно според модела на уреда.

Този продукт включва светлинен източник с клас на енергийна ефективност (G).



А Хладилник

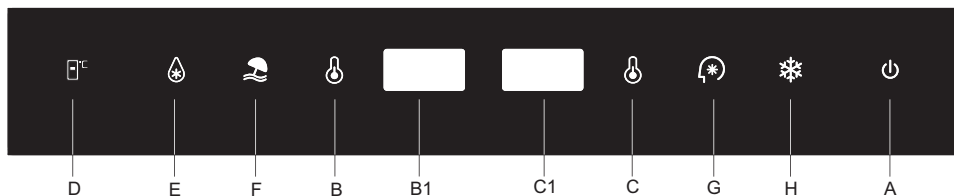
- 1 Контролен панел
- 2 LED индикатор
- 3 Стъклени полици
- 4 Чекмедже CrispZone за плодове и зеленчуци с контрол на влажността
- 5 Чекмедже ZeroZone*
- 6 Рафтове в долната част на вратата
- 7 Рафт за бутилки

В Фризер

- 8 Горно чекмедже за замразяване и съхранение
- 9 Дълбоко чекмедже FreezeBox за замразяване и съхранение
- 10 Долно чекмедже за съхранение

* Само при някои модели

РАБОТА С УРЕДА



- A Бутон за включен уред / режим на готовност
- B Бутон за настройка на температурата в хладилната част
- B1 Дисплей за настройка на температурата в хладилната част
- C Бутон за настройка на температурата във фризерната част
- C1 Дисплей за температурата във фризерната част
- D Бутон за настройка на температурата в ZeroZone
- E Бутон за включване/изключване на системата за интензивно охлаждане
- F Holiday режим (при продължително отсъствие)
- G Бутон за включване/изключване на функция Eco
- H Бутон за включване/изключване на интензивно замразяване

ВКЛЮЧВАНЕ/ИЗКЛЮЧВАНЕ НА УРЕДА



A

Когато свържете уреда в захранващата мрежа за първи път, уредът ще бъде в режим на готовност (изключен, но със захранване)

Включване на уреда: за да включите уреда, натиснете бутон **A** (5 секунди).

Изключване на уреда: за да изключите уреда, натиснете бутон **A** и задръжте за 5 секунди. Уредът ще бъде в режим на готовност (все още има захранване).

НАСТРОЙВАНЕ НА ТЕМПЕРАТУРАТА В УРЕДА



- Температурата в уреда е предварително зададена при производство, на препоръчителната настройка, т.е. 5 °С за хладилната част и -18 °С за фризерната част.
- След като уредът бъде включен, може да отнеме няколко часа, докато бъде достигната зададената температура. Не поставяйте храна в уреда, преди температурата да достигне зададената настройка.



B

Използвайте бутон **B**, за да настроите температурата в хладилната част.

- Температурата в хладилната част може да бъде настроена между +2 °С и 8 °С.
- При всяко натискане на бутон **B**, температурата се покачва с 1 °С. Три секунди след най-скорошното натискане, актуалната настройка автоматично се съхранява за хладилното отделение.
- Препоръчителната температурна настройка е 5 °С.



C

Използвайте бутон **C**, за да настроите температурата във фризерната част.

- Температурата във фризерната част може да бъде настроена между -15 °С и -25 °С.
- При всяко натискане на бутон **C**, температурата се покачва с 1 °С. Три секунди след най-скорошното натискане, актуалната настройка автоматично се съхранява за фризерното отделение.
- Препоръчителната температурна настройка е -18 °С.



Използвайте бутон **D**, за да настроите температурата в чекмеджето ZeroZone.

- Температурата в чекмеджето може да бъде зададена между -3°C и 3°C .
- Всеки път, когато бъде натиснат бутон **D**, температурата се покачва с 1°C . Три секунди след най-скорошното натискане на бутон, актуалната настройка се съхранява автоматично като най-скорошна температурна настройка за чекмеджето.
- Препоръчителната температурна настройка е 0°C .
- Изключвате функцията с натискане на бутон **D** за 5 секунди.

ИНТЕНЗИВНО ЗАМРАЗЯВАНЕ (ХЛАДИЛНА ЧАСТ)



- Използвайте тази настройка при включване на уреда за първи път, преди почистване, или преди зареждане на голямо количество храна.



Активиране: за да активирате функцията за интензивно охлаждане, натиснете бутон **E**. Ще чуете звуков сигнал и индикаторът за интензивно охлаждане ще светне.



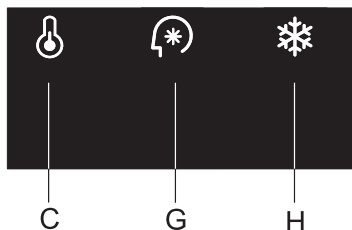
- Външните сегменти на цифрата на дисплей **B** ще светят последователно.

- Докато функцията за интензивно охлаждане е активна, температурата във фризерното отделение може да бъде настроена обичайно.
- За да промените температурата в хладилното отделение, докато е активна функцията за интензивно охлаждане, функцията трябва първо да бъде деактивирана с натискане на бутон **E**.

Деактивиране: за да деактивирате функцията за интензивно охлаждане, натиснете бутон **E**. Ще се чуе звуков сигнал и индикаторът за интензивно охлаждане вече няма да свети. Ако функцията не е деактивирана ръчно, ще се деактивира автоматично след 24 часа.

ИНТЕНЗИВНО ЗАМРАЗЯВАНЕ (ФРИЗЕРНА ЧАСТ)

- i** • Използвайте тази настройка при включване на уреда за първи път, преди почистване, или преди зареждане на голямо количество храна.



Активиране: за да активирате функцията за интензивно замразяване, натиснете бутон **Н**. Ще чуете звуков сигнал и индикаторът за интензивно замразяване ще светне.

- i** • Външните сегменти на цифрата на дисплей **С** ще светят последователно.
- Докато функцията за интензивно замразяване е активна, температурата в хладилното отделение може да бъде настроена обичайно.
- За да промените температурата във фризерното отделение, докато е активна функцията за интензивно замразяване, функцията трябва първо да бъде деактивирана с натискане на бутон **Н**.

Деактивиране: за да деактивирате функцията за интензивно замразяване, натиснете бутон **Н**. Ще се чуе звуков сигнал и индикаторът за интензивно замразяване вече няма да свети. Ако функцията не е деактивирана ръчно, ще се деактивира автоматично след 24 часа.

ЕСО ФУНКЦИЯ



За да активирате еко функцията, натиснете бутон **G**. Индикаторът за Еко режим ще свети. Когато функцията бъде активирана, уредът ще работи при оптимални настройки.

За да деактивирате еко функцията, натиснете отново бутон **G**. Температурата ще се върне към последната зададена настройка.

Еко функцията ще се деактивира също при натискане на бутон **B**, за промяна на настройката на температурата в хладилната част, или когато активирате други допълнителни функции.

HOLIDAY РЕЖИМ (ПРИ ПРОДЪЛЖИТЕЛНО ОТСЪСТВИЕ)



Използвайте тази функция, когато ще отсъствате за продължително време, например, когато сте във ваканция, или на дълго бизнес пътуване.

За да активирате функцията, натиснете бутон **F**. Ще се чуе звуков сигнал и индикаторът за ваканционен режим ще свети .

- Когато тази функция бъде активирана, температурата в хладилната част ще бъде настроена на 17 °С, а фризерната част – на -18 °С.



- Преди да активирате тази функция, опразнете хладилната част, тъй като продуктите могат да се развалят.

Деактивиране: за да деактивирате, натиснете отново бутон **F**.

АЛАРМА ЗА ОТВОРЕНА ВРАТА

Ако вратата на хладилната част остане отворена за дълго време, ще се активира звукова аларма.

Изключване на алармата: за да изключите алармата, затворете вратата на уреда.



- Ако оставите вратата отворена за повече от 8 минути, алармата ще спре да звучи. Уредът ще премине към режим за безопасност, за да осигури достатъчно охлаждане и да предотврати разваляне на храната, въпреки отворената врата.

АЛАРМА ЗА ВИСОКА ТЕМПЕРАТУРА

Ако температурата в уреда е твърде висока ($>-1^{\circ}\text{C}$), ще се чуе звуков сигнал и най-ниската температура ще свети на дисплей **C1**.

- При всяко включване на уреда с бутон **A** има 24-часово забавяне при работата на алармата за висока температура. Ако уредът не достигне достатъчно ниска температура в този период, алармата се активира.

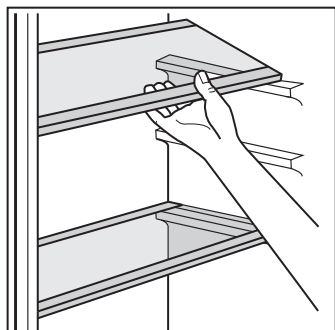
Изключване на алармата:

- За да изключите алармата, натинете бутона. Когато го натиснете за пръв път, алармата ще бъде изключена и най-високата температура, засечена в отелението, ще бъде изведена на дисплей.

ВЪТРЕШНО ОБОРУДВАНЕ НА УРЕДА

(* ОБОРУДВАНЕТО ЗАВИСИ ОТ МОДЕЛА)

РАФТ

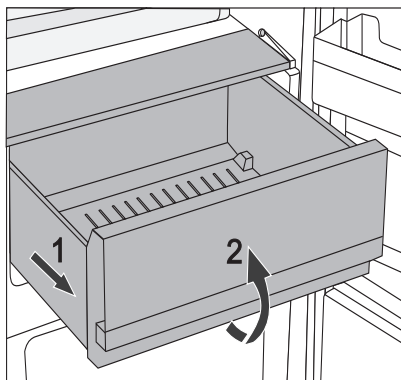


- Стените на хладилника са оборудвани с водачи, благодарение на които полиците могат да бъдат поставени, където е необходимо.

CrispZone – ЧЕКМЕДЖЕ ЗА ПЛОДОВЕ И ЗЕЛЕНЧУЦИ С



- Отделението на дъното на хладилника е предназначено за съхранение на плодове и зеленчуци.



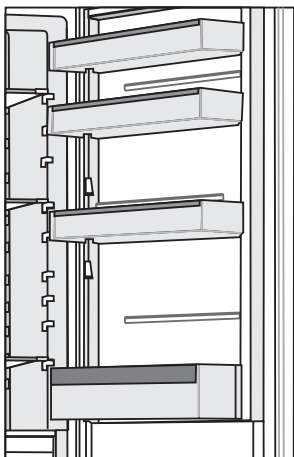
- Изваждане на отделението:
 - Издърпайте отделението докрай. После повдигнете предната му част и го извадете изцяло от уреда.

ВЪТРЕШНА СТРАНА НА ВРАТАТА НА ХЛАДИЛНИКА

Рафтовете от вътрешната страна на вратата на хладилника са предназначени за съхранение на сирене, масло, яйца, кисело мляко и други дребни опаковки, тубички, консерви и др. Има рафт за бутилки в долната част на вратата.



РЕГУЛИРУЕМИ РАФТОВЕ НА ВРАТАТА



Вътрешната страна на вратата на хладилника е оборудвана с рафтове за съхранение на сирене, масло, яйца, кисело мляко и други дребни опаковки, тубички, консерви и др.

Максималното натоварване на всеки рафт на вратата е 5 кг.

ПРЕПОРЪЧИТЕЛНО РАЗПРЕДЕЛЕНИЕ НА ХРАНАТА В УРЕДА

Секции в хладилника:

- **горна част:** консервирани храни, хляб, вино, тестени изделия и др.
- **средна част:** млечни продукти, полуготови ястия, десерти, безалкохолни напитки, бира, сготвена храна и др.
- **Отделение FreshZone:** - месо, месни продукти, деликатеси;
- **Отделение за плодове и зеленчуци:** пресни плодове, зеленчуци, салати, кореноплодни зеленчуци, картофи, лук, чесън, домати, кисело зеле, ряпа и др.



Секции на вратата на хладилника:

- **отделения в горната/средната част на вратата:** яйца, масло, сирене и др.
- **отделения в долната част на вратата:** напитки, консерви, бутилки



Не съхранявайте в хладилника плодове (банани, ананаси, папая, citrusови плодове) и зеленчуци (тиквички, патладжани, краставици, сладки червени чушки, домати и картофи), които са чувствителни на ниски температури.

Секции във фризера:

- замразяване, съхраняване на замразена храна (виж глава Замразяване и съхраняване на замразена храна).



Не съхранявайте следните храни във фризера: маруля, яйца, ябълки, круши, грозде, праскови, йогурт, кисело мляко, заквасена сметана и майонеза.

СЪХРАНЯВАНЕ НА ХРАНА В ХЛАДИЛНИКА

ВАЖНИ ПРЕДУПРЕЖДЕНИЯ ОТНОСНО СЪХРАНЯВАНЕТО НА ХРАНА



Правилното използване на уреда, подходящите опаковки, поддържането на точната температура и спазването на стандартите за хигиена на храните, имат решаващо въздействие върху качеството на съхранение на храните.

Следете срока на годност на храните върху опаковките.

Храната в хладилника трябва да се съхранява в затворени контейнери или в подходяща опаковка, за да предотвратите изпускане или поемане на миризми и влажност.

Не съхранявайте леснозапалими, летливи и експлозивни субстанции в хладилника.

Бутилките с високо съдържание на алкохол трябва да бъдат плътно затворени и съхранявани в изправено положение.

Някои органични разтвори, етерични масла от кора на лимон и портокал, маслена киселина и др. могат да повредят пластмасовите повърхности при продължителен контакт, водещ до нараняване и преждевременно стареене на въпросните материали.

Неприятна миризма ще ви предупреди за липса на хигиена в уреда или за храни с изтекъл срок на годност (вижте глава Почистване на уреда).

Ако ще отсъствате от къщи за дълъг период от време, извадете нетрайните храни от хладилника.

ИЗБЯГВАЙТЕ ЗАМЪРСЯВАНЕТО НА ХРАНА

За да избегнете замърсяването на храна, спазвайте следните инструкции:

- Отварянето на вратата за дълги периоди от време може да причини значително покачване на температурата в отделенията на уреда.
- Редовно почиствайте повърхностите, които влизат в контакт с храната, и достъпните системи за оптичане.
- Съхранявайте суровото месо и рибата в подходящи съдове в хладилника, за да не влизат в контакт или да капят върху другата храна.
- Ако хладилникът ще остане празен за дълго време, изключете го, размразете го, почистете го, подсушете и оставете вратата отворена, за да предотвратите появата на мухъл в уреда.

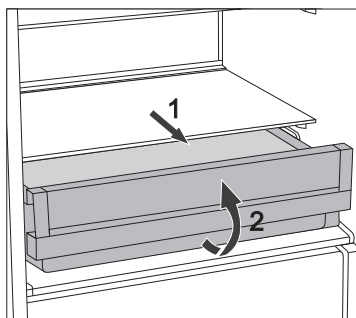
ЧЕКМЕДЖЕТО ZeroZone

(Само при някои модели)

В отделението **ZeroZone** храната остава по-свежа по-дълго, отколкото в обикновен хладилник, запазвайки повече вкусови качества и хранителни вещества.

Гниенето и загубата на маса са забавени, ето защо плодовете и зеленчуците остават свежи и естествени по-дълго. За оптимална работа чекмеджето трябва да е плътно затворено.

- Когато купувате храна, уверете се, че е прясна, тъй като това ще определи нейното качество, както и колко дълго ще престои в хладилника.
- Съхранявайте храната в затворени контейнери или с подходяща опаковка, за да предотвратите изпускане или поемане на миризми.
- Извадете храната от отделението 30 до 60 минути преди употреба, за да позволите ароматът и вкусът да се развият на стайна температура.
- Храна, която е чувствителна на ниски температури и следователно е неподходяща за съхранение в отделението **ZeroZone**, включва: ананас, авокадо, банани, маслини, картофи, патладжани, краставици, боб, чушки, пъпеша, дини, тикви, тиквички и др.



- За да извадите чекмеджето:
 - Издърпайте го, докато се блокира.
 - След това го повдигнете отпред и го издърпайте докрай.

ЗАМРАЗЯВАНЕ И СЪХРАНЯВАНЕ НА ЗАМРАЗЕНА ХРАНА

ПРОЦЕДУРА НА ЗАМРАЗЯВАНЕ



Максималното количество пресни хранителни продукти, които могат да бъдат поставени едновременно, е посочено на производствената табелка. Ако количеството на храната, която трябва да бъде замразена, надвишава указаното количество, качеството на замразяване ще бъде ниско; освен това, качеството на вече замразените храни ще се влоши.

- За да използвате пълния обем на фризера, свалете всички чекмеджета. Поставете храната директно върху рафтовете и в най-долната част на фризера.

След този период от време разпределете храната по равно в двете чекмеджета, предназначени за замразяване.

Уверете се, че пресните храни не са в контакт с храна, която вече е замразена.

- Когато замразявате малки количества храна (1-2 кг), активирането на функцията за супер замразяване не е необходимо.
- След 24 часа храната може да бъде преместена в други отделения на фризера и процесът на замразяване може да бъде повторен при необходимост.

ВАЖНИ ПРЕДУПРЕЖДЕНИЯ ЗА ЗАМРАЗЯВАНЕ



Използвайте фризера само за замразяване на храна, подходяща за замразяване.

Винаги използвайте качествена и прясна храна.

Изберете най-подходящата опаковка за храната и използвайте опаковката правилно.

Уверете се, че опаковката е въздухо- и водонепропусклива, така че храната да не изсъхва и да не губи витамините си.

Запишете вида храна, количеството и датата на замразяване на опаковката.

Важно е храната да се замрази бързо. Ето защо се препоръчват по-малки разфасовки. Охладете храната в хладилника преди да я замразите.

СЪХРАНЯВАНЕ НА ИНДУСТРИАЛНО ЗАМРАЗЕНА ХРАНА

- Когато съхранявате и използвате замразена храна, следвайте инструкциите на производителя. Температурата и срокът на годност са указани на опаковката.
- Избирайте само храни с неповредена опаковка, съхранявани във фризери при температура от -18°C или по-ниска.
- Не купувайте храна, покрита в скреж, тъй като това показва, че тя е била частично размразявана няколко пъти и е с по-ниско качество.
- Предпазете храната от размразяване по време на транспортиране. В случай на повишаване на температурата, времето на съхранение ще бъде по-кратко и качеството ще се влоши.

ВРЕМЕ НА СЪХРАНЕНИЕ НА ЗАМРАЗЕНА ХРАНА

ПРЕПОРЪЧИТЕЛНО ВРЕМЕ НА СЪХРАНЕНИЕ ВЪВ ФРИЗЕР

Вид храна	Време
плодове, говеждо	От 10 до 12 месеца
зеленчуци, телешко, птиче	От 8 до 10 месеца
еленово месо	От 6 до 8 месеца
свинско	От 4 до 6 месеца
ситно накълцано или мляно месо	4 месеца
хляб, тестени изделия, сготвени ястия, крехка риба	3 месеца
карантия	2 месеца
пушена наденица, мазна риба	1 месец

РАЗМРАЗЯВАНЕ НА ЗАМРАЗЕНА ХРАНА

Замразяването на храната не убива микроорганизмите. След като храната е размразена, бактериите се активират отново и храната се разваля бързо. Използвайте частично или напълно размразената храна възможно най-бързо.

Частичното размразяване намалява хранителната стойност на храната, особено на плодове, зеленчуци и готова за консумация храна.

РАЗМРАЗЯВАНЕ НА УРЕДА

АВТОМАТИЧНО РАЗМРАЗЯВАНЕ НА ХЛАДИЛНИКА

Хладилникът не се нуждае от размразяване, тъй като ледът на задната стена отвътре се размразява автоматично.

Всякакъв натрупан лед се топи, когато компресорът не е активен. Капките се стичат през отвор в задната стена на хладилника в контейнер над компресора, от където се изпаряват.

Уверете се, че отворът в задната стена на хладилника не е запушен от храна или други предмети.

Ако на задната стена на хладилника се образува прекалено много лед (3-5 мм), изключете уреда и го размразете ръчно.

РАЗМРАЗЯВАНЕ НА ОБИКНОВЕН ФРИЗЕР

- Размразете фризера, когато се е натрупал слой от приблизително 3-5 милиметра от скреж или лед.
- 24 часа преди размразяване активирайте функцията за супер замразяване, за да охладите храната допълнително (вижте раздел Процедура на замразяване).

След този период извадете храната от фризера и я предпазете от размразяване.

- Изключете уреда (вижте глава Включване/изключване на уреда) и извадете захранващия кабел от контакта.
- Не използвайте нож или други остри предмети, за да премахнете скрежа, тъй като можете да повредите охлаждащата система.
- За да ускорите процеса на размразяване, поставете съд с гореща вода на стъкления рафт.
- Почистете и подсушете вътрешността на уреда (вижте глава Почистване на уреда).

РАЗМРАЗЯВАНЕ НА NO FROST ФРИЗЕР

- NO FROST фризерът се размразява автоматично. Понякога може да се появи скреж по стените, но той изчезва автоматично.
- Натрупването на лед или скреж във фризера може да е в резултат на неправилна употреба на уреда (твърде често и/или твърде продължително отваряне на вратата, не добре затворена врата и др.). В този случай изключете уреда от електрическата мрежа, извадете храната от фризера и я предпазете от размразяване. Почистете и подсушете вътрешността на фризера. Преди да върнете замразената храна във фризера, включете уреда и изберете желаната настройка.

ПОЧИСТВАНЕ НА УРЕДА



Преди почистване изключете уреда от електрическата мрежа - изключете уреда (вижте глава Включване/изключване на уреда) и извадете захранващия кабел от контакта.

- Използвайте мека кърпа, за да почистите всички повърхности. Почистващи препарати, които съдържат абразивни субстанции, киселини или разтворители не са подходящи за почистване, тъй като могат да наранят повърхностите.

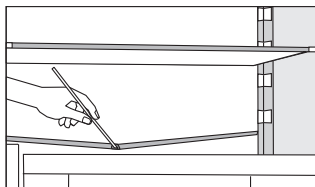
Почистете **външните** повърхности на уреда с вода или мек разтвор на сапунена вода. Лакираните и алуминиеви повърхности могат да се почистват с хладка вода, към която сте прибавили мек почистващ препарат. Позволено е използването на почистващи препарати с ниско съдържание на алкохол (например препарат за прозорци). Не използвайте почистващи препарати с алкохол за почистване на пластмасови повърхности.



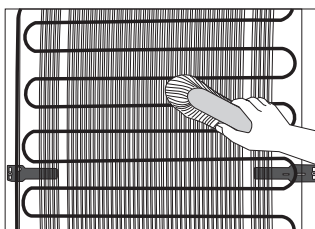
Вътрешността на уреда може да се почиства с хладка вода, към която можете да прибавите малко **оцет**.



- Не мийте частите от вътрешното оборудване на уреда в съдомиялна, тъй като могат да се повредят.



- Канал и отвор за източване на водата от стопения скреж са разположени под охлаждащия панел, който охлажда вътрешността на хладилника. Каналът и отворът не трябва да се задръстват. Проверявайте ги често и ги почиствайте при необходимост (напр. с пластмасова сламка).
- Натрупването на скреж или лед с дебелина 3-5 мм ще повиши консумацията на електроенергия. Ето защо трябва редовно да се отстранява (това не се отнася за NO FROST фризери). Не използвайте остри предмети, разтворители или спрейове.



- **Кондензаторът**, монтиран на (външната) задна стена, трябва винаги да е чист, без прах или наслояванията от кухненски пушек. От време на време почиствайте прахта с помощта на мека, неметална четка или прахосмукачка.
- След почистване включете отново уреда и сложете храната обратно.

ОТСТРАНЯВАНЕ НА ПРОБЛЕМИ

Проблем:	Причина или начин на отстраняване:
Причина или начин на отстраняване:	<ul style="list-style-type: none">• Уверете се, че има напрежение в електрическия контакт и че уредът е включен.
Прекаленото натрупване на лед на задната стена на хладилника може да е в резултат на следното:	<ul style="list-style-type: none">• Вратата се отваря прекалено често или за твърде дълго време.• В хладилника е сложена топла храна.• Храна или контейнери в контакт със задната стена на хладилника.• Лошо уплътнение на вратата.• Ако уплътнението е замърсено или повредено, го почистете или заменете.
Натрупването на лед или скреж във фризера може да е в резултат на следното:	<ul style="list-style-type: none">• Вратата се отваря прекалено често или за твърде дълго време.• Вратата не е затворена правилно.• Лошо уплътнение на вратата.• Ако уплътнението е замърсено или повредено, го почистете или заменете.
Конденз по рафта над чекмеджетата:	<ul style="list-style-type: none">• Това е временно явление, което не може да се избегне напълно при периоди на висока температура и влажност на околната среда. То отшумява, когато температурата и влажността се нормализират. Препоръчваме ви да почиствате чекмеджетата по-често и да забърсвате капките.• Отворете плъзгача за контрол на влажността.• Слагайте храната в торбички или други опаковки с добро уплътнение.
От хладилника капе/тече вода:	<ul style="list-style-type: none">• Запушен отвор за източване на водата или вода, която капе от страни на канала.• Почистете запушения отвор, например с помощта на пластмасова сламка.• Ако се натрупа дебел слой лед, размразете уреда ръчно (вижте Размразяване на уреда).
Вратата се отваря трудно:	<ul style="list-style-type: none">• Ако се опитате да отворите вратата на фризера, след като току-що сте я затворили, това може да се окаже трудно. Когато отваряте вратата, от уреда излиза част от хладния въздух, който се заменя с топъл въздух от околната среда. Когато този въздух се охлади, се създава отрицателно налягане, което води до проблеми с отварянето на вратата. След няколко минути състоянието се е нормализирало и вратата отново може да се отваря лесно.

Проблем:	Причина или начин на отстраняване:
<p>LED индикаторът не работи:</p> 	<ul style="list-style-type: none"> • Ако LED индикаторът не работи, обадете се на сервизен техник. • Не се опитвайте да поправяте сами LED индикатора, тъй като има опасност от високо напрежение!
F2 ще бъде на дисплей.	<ul style="list-style-type: none"> • Температурният сензор на ZeroZone не работи. Свържете се със сервиза за поправка.
F3 ще бъде на дисплей.	<ul style="list-style-type: none"> • Температурният сензор на хладилната част не работи. Свържете се със сервиза за поправка.
F4 ще бъде на дисплей.	<ul style="list-style-type: none"> • Температурният сензор на фризерната част не работи. Свържете се със сервиза за поправка.
F5 ще бъде на дисплей.	<ul style="list-style-type: none"> • Температурният сензор за размразяване не работи. Свържете се със сервиза за поправка.
2E ще бъде на дисплей.	<ul style="list-style-type: none"> • Вентилаторът/моторът на фризера не работи. Свържете се със сервиза за поправка.
CE ще бъде на дисплей.	<ul style="list-style-type: none"> • Проблем с връзката между платката и дисплея. Свържете се със сервиза за поправка.

Ако горните съвети не решават проблема ви, се обадете на най-близкия оторизиран сервиз и посочете типа, модела и серийния номер, указан на табелката с производствени данни или етикета вътре в уреда.

ИНФОРМАЦИЯ ЗА ЗВУКА ОТ УРЕДА

Охлаждането в хладилни фризери е възможно благодарение на охлаждащата система, която включва и компресор (и вентилатор при някои уреди) и генерира известно количество шум. Нивото на шума зависи от монтажа, правилната употреба и възрастта на уреда.

- След свързване на уреда към електрическата мрежа, работата на компресора или звука от течаща течност може да е малко по-силен. Това не е признак за неизправност и няма да се отрази на срока на експлоатация на уреда. С времето работата на уреда и този шум ще станат по-тихи.
- Понякога може да се чуят необичайни или силни шумове по време на работа на уреда; те са резултат най-вече от неправилен монтаж:
 - Уредът трябва да стои изравнено и стабилно върху здрава основа.
 - Уредът не трябва да е в контакт със стена или прилежащи към стената мебели.
 - Уверете се, че вътрешното оборудване стои здраво на мястото си и че звукът не е причинен от дрънчащи консерви, бутилки или други контейнери, поставени един до друг.
- Заради голямото натоварване на охлаждащата система, когато вратата се отваря често или за по-дълго време, когато се сложи голямо количество прясна храна или когато са активирани функциите за интензивно замразяване или охлаждане, уредът може временно да генерира повече шум.

ЗАПАЗВАМЕ СИ ПРАВОТО ДА ПРАВИМ ПРОМЕНИ БЕЗ ДА ВЛИЯЕМ ВЪРХУ РАБОТАТА НА УРЕДА.