

Rohnson®

Прамосмукачка
Модел: R-1170



Инструкция за употреба

Важни предохранителни мерки

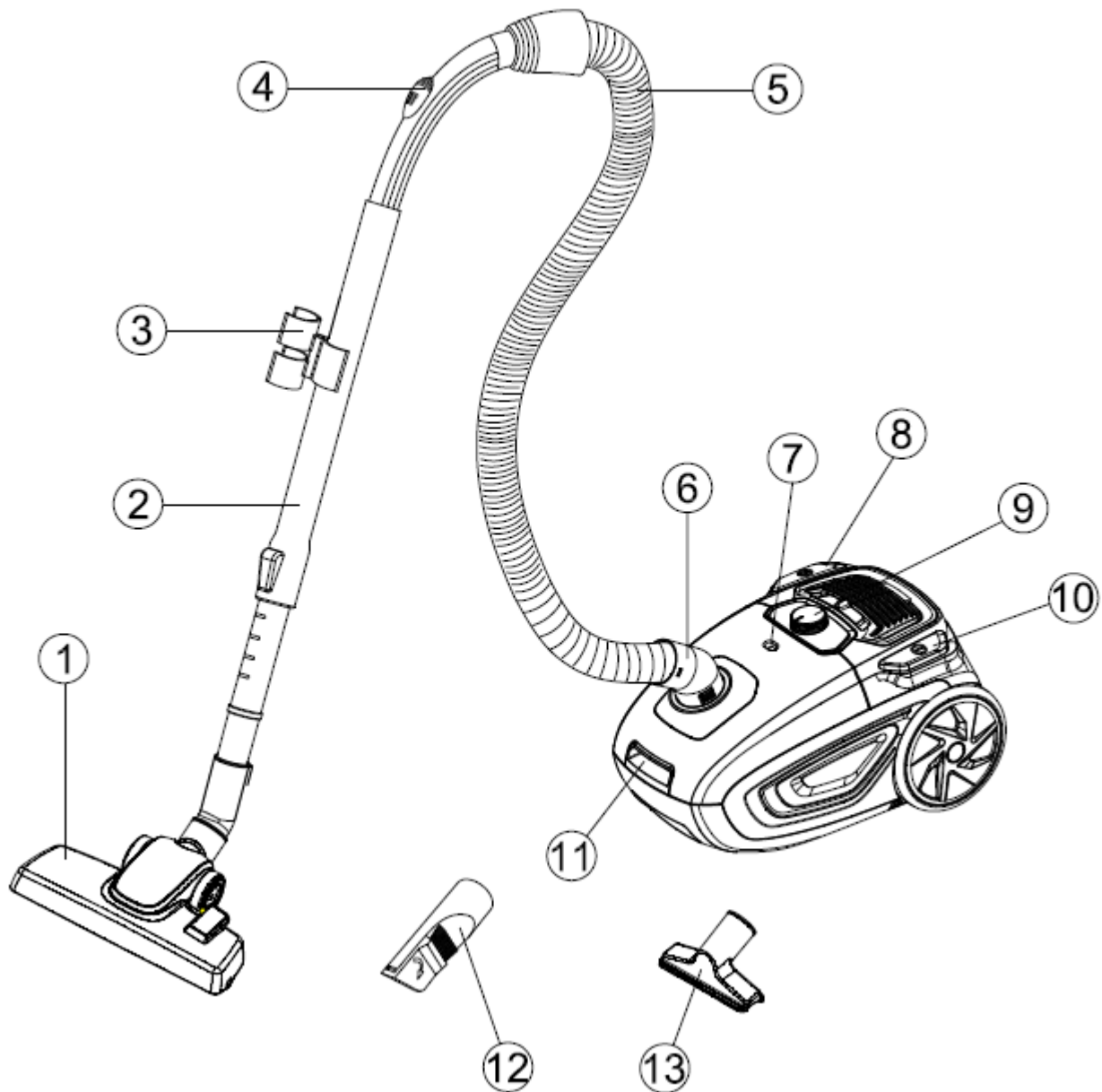
Когато използвате електрически уред, винаги трябва да се спазват основните мерки за безопасност, включително следните:

Внимание! За да намалите риска от пожар, токов удар или нараняване:

1. Не оставяйте прахосмукачката, когато е включена в контакта. Изключете от контакта, когато не работите с уреда и преди сервиз.
2. За да намалите риска от токов удар, не използвайте на открито или на мокри повърхности.
3. Използвайте уреда само както е описано в тази инструкция. Използвайте само аксесоари, препоръчвани от производителя.
4. Не използвайте уреда, ако е с повреден кабел или щепсел. Ако прахосмукачката не работи така, както би трябвало, е била изпусната, повредена, оставена на открито или паднала във вода, занесете я в сервизен център.
5. Не дърпайте и не носете като използвате кабела, използвайте кабел като дръжка, не затваряйте вратата като притискате кабела или не оставяйте кабела около остри ръбове или ъгли. Не поставяйте прахосмукачката над кабела. Дръжте кабела далеч от нагreti повърхности.
6. Не изключвайте щепсела, като дърпате кабела. За да изключите, хванете щепсела, а не кабела.
7. Не пипайте щепсела или прахосмукачката с мокри ръце.
8. Не поставяйте никакви предмети в отворите. Не използвайте с блокиран отвор. Пазете от прах, мъх, коса и всичко, което може да намали въздушния поток.
9. Дръжте косата, широките дрехи, пръстите и всички части на тялото далеч от отворите и движещите се части.
10. Изключете напълно преди да изключите от контакта.
11. Бъдете внимателни, когато почиствате по стълбите.
12. Не използвайте за събиране на запалими материали или запалими течности, като например бензин, или не използвайте в места, където има такива материали.
13. Задръжте щепсела, когато пренавивате кабела. Не позволявайте щепселът да се повреди при пренавиване.
14. Изключете кабела преди да свържете маркуча.
15. Не засмуквайте с прахосмукачката нищо, което гори или пуши, като цигари, кибрит, пепел.
16. Да не се използва без торбичка за прах и / или филтър поставени на място.
17. Ако захранващият кабел е повреден, той трябва да бъде заменен от производителя или неговия сервизен агент или подобно квалифицирано лице, за да се избегне опасност.
18. Този уред не е предназначен за използване от лица (включително деца) с намалени физически, сетивни или умствени способности, или с липса на опит и знания, освен ако не са получили надзор или указания относно използването на уреда от лице, отговорно за тяхната безопасност.

ЗАПАЗЕТЕ ТЕЗИ ИНСТРУКЦИИ!

Описание на уреда

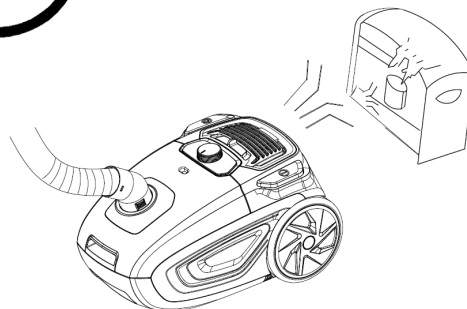


1. Четка за под
2. Телескопична тръба
3. Държач за крайници
4. Регулатор на въздушната струя
5. Тръба за засмукване
6. Връзка на смукателния маркуч
7. Индикатор за пълна торба
8. Бутон за навиване на кабела
9. Регулатор на мощността
10. ON/OFF бутон
11. Закопчалка на предния капак
12. Тесен крайник
13. Крайник за мебели

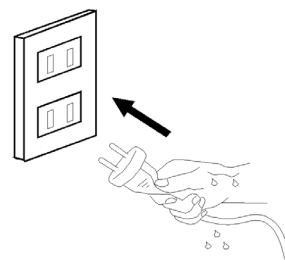
Мерки за безопасност

Незабавно изключете прахосмукачката, ако въздушните отвори, четките на пода или телескопичната тръба се запушат. Преди да пуснете прахосмукачката отново отстранете всичко, причиняващо запушване:

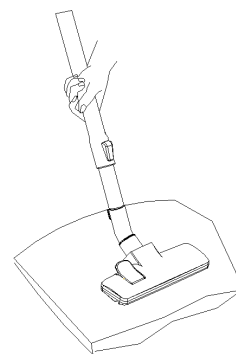
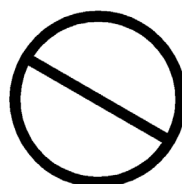
1. Никога не използвайте прахосмукачката близо до горещи тела и не се смучат горещо предмети като цигари или пепел.



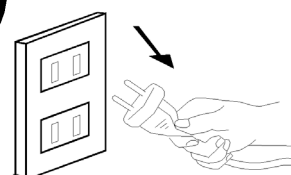
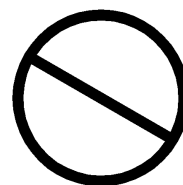
2. Поставете щепсела в контакта, само когато ръцете ви са сухи.



3. Моля, премахнете големи остри предмети от пода преди да използвате прахосмукачката, за да избегнете евентуална повреда.

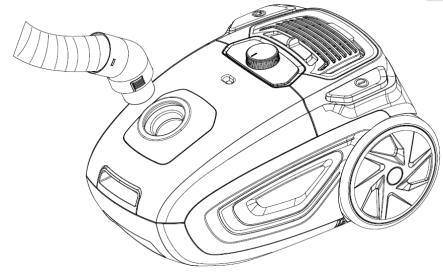


2. Не дърпайте захранващия кабел, когато изваждате щепсела.



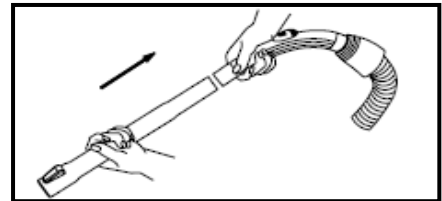
Подготовка на прахосмукачката

1. Монтирайте маркуча върху прахосмукачката, като поставите въртящия се маркуч в прахосмукачката, докато чуete щракване. За да извадите маркуча, натиснете бутона от страни на маркуча и го извадете.



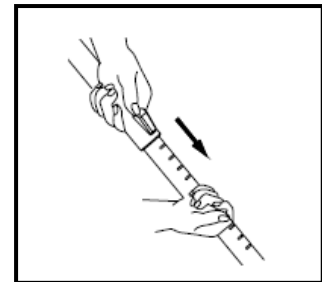
2. Сглобяване на телескопичната тръба и аксесоарите

2.1: Поставете телескопичната тръба в другия край на маркуча.

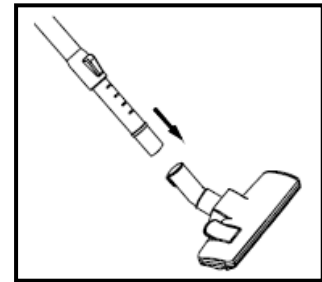


2.2: Регулирайте дължината на телескопичната тръба чрез натискане заключващият механизъм надолу и издърпването на долната част на тръбата с подходяща дължина.

Когато съхранявате, скъсете тръбата, доколкото е възможно.

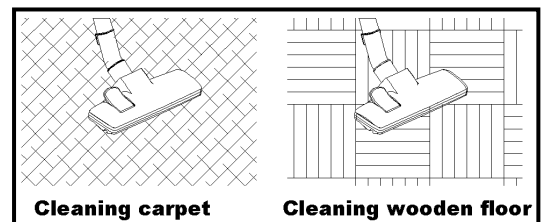


2.3: Поставете четката за пода в телескопичната тръба.



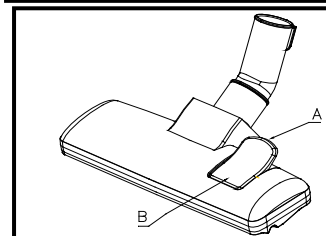
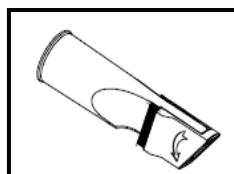
Четка за под

Четката за пода има две настройки. При почистване на твърди повърхности (паркет, подови настилки и др.) четките на дюзите трябва да се удължат. При почистване на килими и изтривалки четките трябва да бъдат прибрани в дюзата. Натиснете бутона за смяна на четката, за да превключите между двете настройки.



Тесен накрайник

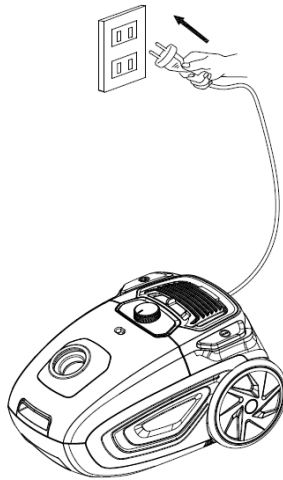
За радиатори, ъгли, первази и др.



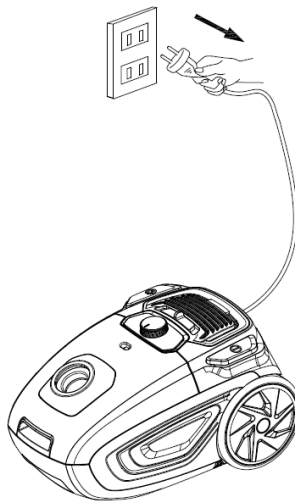
Начин на употреба

1: Преди да използвате устройството, първо извадете достатъчно дълъг електрически кабел и го включете в контакта. Жълтата маркировка на електрическия гъвкав кабел е максималната дължина, която не трябва да се превишава.

За да включите прахосмукачката натиснете бутона 



2: За да навиее обратно кабела натиснете бутона  с едната си ръка и насочете кабела с другата ръка, за да се уверите, че тя не бива да причинява повреда.

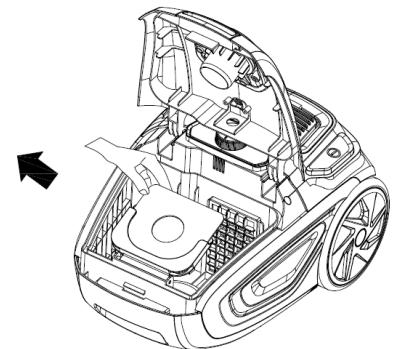


Внимание:

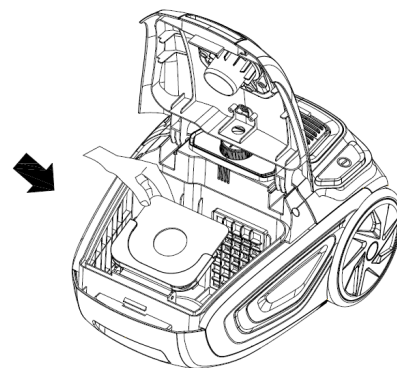
Никога не работете с прахосмукачката без торбичката за прах или филтъра на двигателя, в противен случай устройството може да се повреди.

Смяна на торбата за прах

Ако всмукателната сила е намалена, това може да се дължи на необходимостта от смяна на торбата за прах. Повдигнете четката за под от пода, задайте регулирането на силата на засмукване на MAX, включете прахосмукачката с помощта на бутона за включване / изключване и следете индикатора за смяна на торбата. Ако е червен, трябва да се смени.



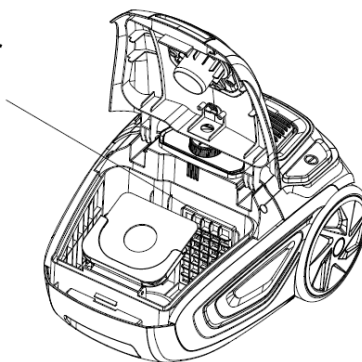
1. Изключете прахосмукачката от захранването.
2. Извадете мъркуча, отворете капака на торбата, като натиснете резето нагоре с пръсти и повдигнете капака.
3. Хванете картоната в горната част на торбата за прах и внимателно извадете торбата от прахосмукачката.
4. Хвърлете торбичката в кошчето. Уверете се, че в него няма дупки.
5. Поставете нова торбичка за прах в прахосмукачката.
Прахосмукачката никога не трябва да се използва без торбичка за прах.
6. Затворете капака на прахосмукачката.
7. Винаги подменяйте торбата, след като засмуквате големи количества от фин материал като фин пясък, цимент, брашно и др.



Почистване на филтъра на двигателя

1. Филтърът на двигателя може да бъде намерен в контейнера за торби за прах.
Той предпазва мотора от прах и трябва да се почисти поне два пъти годишно, когато е мръсен или ако всмукателната сила е намалена.
2. Издърпайте държача на филтъра нагоре от прахосмукачката
3. Отворете държача на филтъра и извадете филтъра.
4. Изплакнете филтъра в хладка вода и го оставете да изсъхне напълно.
5. Не използвайте сешоар или подобен за изсушаване на филтъра
Върнете филтъра в държача и сменете държача на филтъра в прахосмукачката.

Motor Filter



Важно! Никога не използвайте прахосмукачката без филтър.

Транспорт и съхранение

1. Можете да повдигнете и носите прахосмукачката с помощта на дръжката за носене. Никога не дърпайте и не повдигайте прахосмукачката за кабела.
2. Преди да приберете прахосмукачката, навийте отново кабела. Изключете от контакта, извадете щепсела и натиснете бутона за пренавиване на кабела, докато кабелът се навие напълно.
3. За да спестите място, прахосмукачката може да се съхранява изправена. Телескопичната тръба може да се окачи на прахосмукачката, като се постави във вертикалния държач.

Почистване

Почистете прахосмукачката, като я избършете с влажна кърпа.
Не трябва да използвате силен, разтворител или абразивен почистващ агент.



ВАЖНА ИНФОРМАЦИЯ ЗА ПРАВИЛНОТО ИЗХВЪРЛЯНЕ НА ПРОДУКТА В СЪОТВЕТСТВИЕ С ДИРЕКТИВА 2002/96/ЕС.

В края на експлоатационния живот продуктът не трябва да се изхвърля с домакинските отпадъци.

Необходимо е да се отнесе в специален местен център за разделно събиране на отпадъци или на предлагащ подобна услуга търговец.

Разделното изхвърляне на домакинските електроуреди води до избягване на възможните отрицателни последици за околната среда и здравето, които произтичат от неподходящото изхвърляне, и позволява повторно използване на ценни материали за постигане на значителни спестявания на енергия и ресурси. Продуктът е обозначен със задраскано кошче за отпадъци като предупреждение за разделното му изхвърляне.