



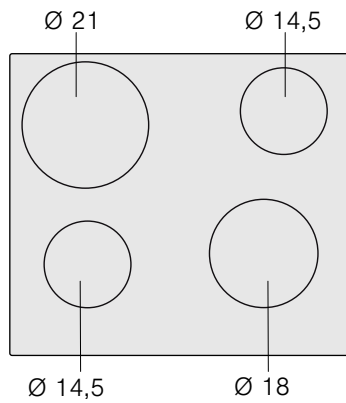
Register your
new device on
MyBosch now and
get free benefits:
[bosch-home.com/
welcome](https://bosch-home.com/welcome)

Hob

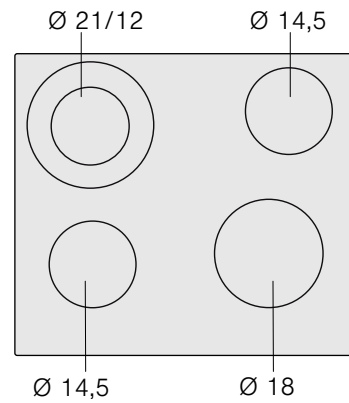
PKE6..CA., PKF6..CA1.

[sr]	Uputstva za upotrebu	Polje za kuvanje	2
[mk]	Упатство за употреба	Плоча за готвење	8
[bg]	Ръководство	Готварски плот	14

PKE6..CA..



PKF6..CA1.



Sadržaj

	Upotreba u skladu s odredbama	3
	Uputstva za sigurnost	3
	Uzroci oštećenja	4
	Pregled	4
	Zaštita životne sredine	4
	Saveti za štednju energije	4
	Rešavanje otpada u skladu sa zaštitom okoline	4
	Upoznavanje uređaja	5
	Polje sa komandama	5
	Ringle	5
	Prikaz za ringle i preostalu toplotu	5
	Opsluživanje aparata	6
	Uključivanje i isključivanje ravne ploče za kuvanje. . . .	6
	Podešavanje ringle	6
	Tabela za kuvanje	6
	Čišćenje	7
	Staklena keramika	7
	Okvir ravne ploče za kuvanje	7
	Servisna služba	7
	E-broj i FD-broj	7

Ostale informacije o proizvodima, priboru, rezervnim delovima i servisima ćete naći na internetu:
www.bosch-home.com i "online" prodavnici:
www.bosch-eshop.com

Upotreba u skladu s odredbama

Pažljivo pročitajte ovo uputstvo. Uputstvo za upotrebu i montažu kao i pasoš uređaja sačuvajte za kasniju upotrebu ili za sledećeg vlasnika.

Pošto ste ga raspakovali, proverite uređaj. Ukoliko oštetiо prilikom transporta, nemojte ga priključivati.

Samo ovlašćeni stručnjak sme da priključuje uređaje bez utikača. U slučaju štete zbog pogrešnog priključka ne postoji zahtev za garancijom.

Ovaj uređaj je namenjen samo za privatno domaćinstvo i za kućno okruženje. Uređaj koristite samo za pripremu jela i pića. Postupak kuvanja mora da se nadgleda. Kratkotrajni postupak kuvanja mora neprekidno da se nadgleda. Uređaj upotrebljavajte samo u zatvorenim prostorijama.

Ovaj uređaj je namenjen za korišćenje na nadmorskim visinama od maksimalno 2000 metara.

Ovaj uređaj nije namenjen za režim rada pomoću eksternog tajmera ili daljinskog upravljača.

Ovaj uređaj mogu koristiti deca od 8 godina i lica sa smanjenim psihičkim, osećajnim ili mentalnim sposobnostima ili nedostacima iskustva ili znanja, ako ih nadzire lice, koje je odgovorno za bezbednost, ili ih je uputilo u vezi sa sigurnom upotrebom uređaja i ako su oni razumeli opasnosti, koje iz toga mogu da nastanu.

Nikada ne smete pustiti decu da se igraju sa uređajem. Čišćenje i korisničko održavanje ne smeju da vrše deca, čak i ako imaju 15 godina ili više i ako imaju nadzor.

Decu, mlađu od 8 godina udaljite od uređaja i priključnog kabla.

Uputstva za sigurnost

Upozorenje – Opasnost od požara!

- Vrelo ulje i mast se veoma brzo pale. Vrelo ulje i mast nikada ne ostavljajte bez nadzora. Vatru nemojte nikada da gasite vodom. Isključite ringlu. Plamen ugasisite pažljivo pomoću poklopca, krpom za gašenje požara ili sličnim.
- Ringle se zagrevaju. Zapaljive predmete nemojte da stavljate na ringlu. Nemojte da odlažete predmete na ringlu.
- Uređaj postaje vreo. Nikada nemojte da čuvate zapaljive predmete ili sprejeve u fioci direktno ispod ravne ploče za kuvanje.
- Nije dozvoljena upotreba poklopaca za ravnu ploču za kuvanje. Mogu da prouzrokuju nezgode, npr. zbog pregrevanja, paljenja ili materijala koji se mogu rasprsnuti.

Upozorenje – Opasnost od opekotina!

- Ringle i njihovo okruženje, naročito ako eventualno postoji okvir ringle, se jako zagrevaju. Nikada ne dodirujte vrele površine. Udaljite decu.

Upozorenje – Opasnost od opekotina!

- Ringle i njihovo okruženje se zagrevaju. Nikada nemojte da dodirujete vrele površine. Udaljite decu.
- Ringla greje, ali prikaz ne funkcioniše. Isključite osigurač u električnom ormanu. Pozovite servisnu službu.
- Dozvoljeno je korišćenje jedino zaštitnih mehanizama, kao što su npr. rešetka za zaštitu dece, koje smo odobrili. Neadekvatni zaštitni mehanizmi ili rešetka za zaštitu dece mogu da prouzrokuju nezgode.

Upozorenje – Opasnost od strujnog udara!

- Neadekvatne popravke su opasne. Popravke i zamenu oštećenih kablova za priključivanje može da vrši jedino osoblje Službe za tehničku pomoć koje je prethodno obučeno. Ako je aparat pokvaren, isključite ga iz mreže ili skinite osigurač iz kutije za osigurače. Obavestite servis tehničke podrške.
- Vlaga, koja prodire, može da prouzrokuje strujni udar. Nemojte da koristite čišćenje pod visokim pritiskom ili čišćenje parom.

- Pokvaren uređaj može da prouzrokuje strujni udar. Pokvaren uređaj nikada nemojte da uključujete. Izvucite mrežni utikač ili isključite osigurač u kutiji za osigurače. Pozovite servisnu službu.
- Pukotine ili lomovi na staklenoj keramici mogu da prouzrokuju strujne udare. Isključite osigurač u električnom ormanu. Pozovite servisnu službu.

Upozorenje – Opasnost od povrede!

Lonci za kuvanje zbog tečnosti između dna lonca i ringle mogu iznenada da poskoče. Neka ringla i dno lonca uvek budu suvi.

Uzroci oštećenja

Pažnja!

- Gruba dna lonca i tiganja grebu staklenu keramiku.
- Izbegavajte kuvanje na prazno u loncima. Mogu da nastanu oštećenja.
- Vrele tiganje i lonce nikada nemojte da stavljate na polje sa komandama, polje za prikaz ili okvir. Tako mogu da nastanu štete.
- Ako tvrdi ili oštri predmeti padnu na ringlu, mogu da nastanu oštećenja.
- Aluminijska folija i plastični sudovi se tope na vrelim ringlama. Zaštitna folija za šporet nije namenjena za Vašu ringlu.

Pregled

U sledećoj tabeli možete da nađete najčešća oštećenja:

Oštećenja	Uzrok	Mera
Fleke	Iscorela hrana	Iscorelu hranu odmah uklonite strugačem stakla.
	Neadekvatna sredstva za čišćenje	Upotrebljavajte samo sredstva za čišćenje koja su pogodna za staklokeramiku.
Strugač	So, šećer i pesak	Ploču za kuvanje ne upotrebljavajte kao radnu površinu ili prostor za odlaganje.
	Hrapava dna lonaca i tiganja mogu izgrebati staklokeramiku	Proverite svoje posuđe.
Promene boja	Neadekvatna sredstva za čišćenje	Upotrebljavajte samo sredstva za čišćenje koja su pogodna za staklokeramiku.
	Habanje lonaca (npr. od aluminijska)	Lonce i tiganje podignite pre nego što ih premestite.
Udubljenje	Šećer, jela sa visokim sadržajem šećera	Iscorelu hranu odmah uklonite strugačem stakla.

Zaštita životne sredine

U ovom poglavlju ćete dobiti informacije za uštedu energije i za uklanjanje uređaja na otpad.

Saveti za štednju energije

- Lonce uvek poklopite odgovarajućim poklopcima. Ako kuvate u loncima bez poklopaca, potrebno Vam je znatno više energije. Stakleni poklopac dozvoljava uvid u jelo, a da ne morate da ga podižete.
- Koristite lonce i tiganje sa ravnim dnom. Neravna dna povećavaju potrošnju energije.
- Prečnik dna lonca i tiganja mora da bude u skladu sa veličinom ringle. Posebno premali lonci na ringli dovode do gubitka energije. Obratite pažnju: proizvođači posuđa često navode gornji prečnik lonca. On je često puta veći od prečnika dna lonca.
- Za male količine jela upotrebljavajte mali lonac. Velikom, a malo napunjenom loncu je potrebno mnogo energije.
- Kuvajte sa malo vode. To štedi energiju. Kod povrća se tako zadržavaju vitamini i mineralne materije.
- Loncem pokrijte uvek što veću površinu ringle.
- Blagovremeno smanjite stepen za kuvanje.
- Birajte odgovarajući stepen za nastavak kuvanja. Ako podesite previsok stepen za nastavak kuvanja traćite energiju.
- Koristite preostalu toplotu ravne ploče za kuvanje. Kada kuvate duže vreme, već 5-10 minuta pre kraja kuvanja isključite ringlu.

Rešavanje otpada u skladu sa zaštitom okoline

Ambalažu ukloniti na otpad ekološki ispravno.

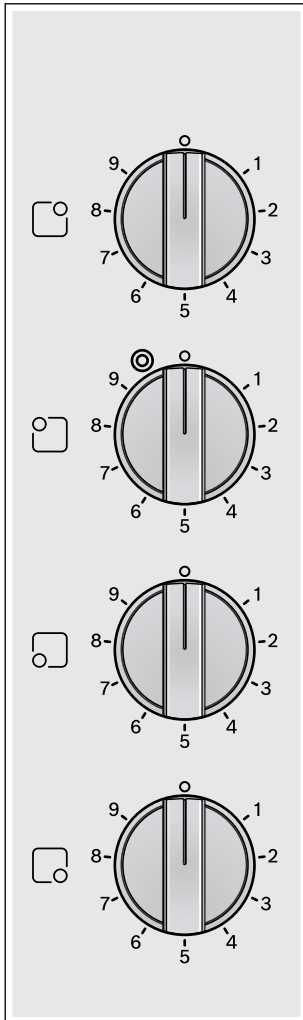


Ovaj je aparat označen u skladu sa evropskom smernicom 2012/19/EU o otpadnim električnim i elektronskim aparatima (waste electrical and electronic equipment - WEEE). Smernica određuje okvir za povratak i reciklažu otpadnih aparata koji važi u celoj Evropskoj Uniji.

Upoznavanje uređaja

Uputstvo za upotrebu se odnosi na različite ravne ploče za kuvanje. Podatke o ravnim pločama za kuvanje možete da nađete u pregledu tipa. → *Strana 2*

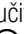
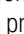
Polje sa komandama



Prekidači za ringle

Prekidači za ringle su fiksno montirani. Ne smete da ih skidate. Nasilno skidanje prekidača za ringle dovodi do njihovog razaranja.

Ringla

Ringla	Dodatno uključivanje i isključivanje
<input type="radio"/> Ringla sa jednim prstenom	
<input checked="" type="radio"/> Ringla sa dva prstena	Dodatno uključivanje: prekidač za ringlu okrenite nadesno do  . Podesite stepen za kuvanje. Isključivanje: prekidač za ringlu okrenite na 0 i podesite ga ponovo. Prekidač za ringlu nikada ne okrećite na 0 preko simbola  .

Uputstva

- Tamna područja u užarenom izgledu ringle su uslovljena tehnički. Oni nemaju nikakvog uticaja na funkciju ringle.
- Ringla reguliše uključivanje i isključivanje grejača. Grejač može da se uključi i isključi i pri maksimalnoj snazi.
Time se na primer:
 - osetljive komponente štite od pregrevanja
 - uređaj štiti od električnog preopterećenja
 - postižu bolje rezultati prilikom kuvanja
- Kod ringli sa više prstenova moguće je u različito vreme uključiti i isključiti grejače unutrašnjeg prstena i grejače dodatno uključenih prstenova.

Prikaz za ringle i preostalu toplotu

Prikaz za ringle i preostalu toplotu svetli, ako je ringla topla:

- Prikaz za ringle - tokom režima rada, kratko vreme pošto ste uključili ringlu.
- Prikaz preostale toplote - posle kuvanje, ako je ringla još uvek topla.

Preostalu toplotu možete da koristite kako biste štedeli energiju, npr. možete da održavate toplotu malog jela ili da otopite glazuru.



Opsluživanje aparata

U ovom poglavlju možete da saznate kako se podešavaju ringle. U tabeli ćete pronaći stepene za kuvanje i vremena za kuvanje za različita jela.

Uključivanje i isključivanje ravne ploče za kuvanje

Ravnu ploču za kuvanje uključite i isključite pomoću prekidača za ringle.

Podešavanje ringle

Pomoću prekidača za ringle podešavate grejnu snagu ringli.

Stepen za kuvanje 1 = najniža snaga

Stepen za kuvanje 9 = najviša snaga


Simbol na polju za prikaz pokazuje na koju ringlu se odnosi prikaz: npr.  za desnu ringlu pozadi.

Tabela za kuvanje

U sledećoj tabeli možete da nađete neke primere.

Vreme i stepenovi za kuvanje zavise od vrste, težine i kvaliteta jela. Iz tog razloga su moguća odstupanja.

Za početak kuvanja upotrebite stepen za kuvanje 9.

Gusta jela povremeno promešajte.

Namirnice koje kratko treba popržiti na visokoj temperaturi ili kod kojih tokom prženja iscuri mnogo tečnosti najbolje je da se isprže u više malih porcija.

Savete za štednju energije pri kuvanju možete da nađete u poglavlju Ekološka zaštita. → *Strana 4*

	Stepen za nastavak kuvanja	Stepen za nastavak kuvanja u minutima
Topljenje		
Puter, želatin	1	-
Zagrevanje i održavanje toplote		
Varivo (npr. varivo od sočiva)	1	-
Mleko**	1-2	-
Poširanje, krčkanje		
Knedle	3-4*	20-30 min
Riba	3*	10-15 min
Beli sos, npr. bešamel sos	1	3-6 min
Kuvanje, parenje, pirjanje		
Pirinač (sa duplom količinom vode)	3	15-30 min
Krompir kuvan u ljusci	3-4	25-30 min
Oguljeni kuvani krompir	3-4	15-25 min

* Nastavak kuvanja bez poklopca

** Bez poklopca

	Stepen za nastavak kuvanja	Stepen za nastavak kuvanja u minutima
Testenina, pasta	5*	6-10 min
Varivo, supe	3-4	15-60 min
Sveže i zamrznuto povrće	3-4	10-20 min
Kuvanje u ekspres loncu	3-4	-
Dinstanje		
Rolat	3-4	50-60 min
Dinstano pečenje	3-4	60-100 min
Gulaš	3-4	50-60 min
Pečenje**		
Šnicla, natur ili panirana	6-7	6-10 min
Kotlet, natur ili paniran	6-7	8-12 min
Stek (debljine 3 cm)	7-8	8-12 min
Riba i riblji file, natur ili panirani	4-5	8-20 min
Riba i riblji fileti, panirani i zamrznuti, npr. riblji štapići	6-7	8-12 min
Jela iz tignja, zamrznuta	6-7	6-10 min
Palačinke	5-6	neprekidno

* Nastavak kuvanja bez poklopca

** Bez poklopca

Čišćenje

Odgovarajuća sredstva za čišćenje i negu ćete dobiti preko servisne službe ili u našoj elektronskoj prodavnici.

Staklena keramika

Ravnu ploču za kuvanje očistite svaki put, kada ste na njoj kovali. Tako se ostaci od kuvanja neće zapeći.

Ravnu ploču za kuvanje čistite tek kada se dovoljno ohladi.

Upotrebljavajte samo sredstva za čišćenje, koja su namenjena za staklenu keramiku. Obratite pažnju na napomene za čišćenje na ambalaži.

Nikada nemojte da koristite:

- nerazblaženo sredstvo za pranje sudova
- sredstva za mašinsko pranje sudova
- abrazivna sredstva
- agresivna sredstva za čišćenje kao što je sprej za čišćenje rerni ili odstranjivač fleka
- oštre sundefere
- kompresorske ili parne čistače

Jaku nečistoću je najbolje da uklonite pomoću strugaljke za staklo koju možete da kupite u trgovini. Obratite pažnju na napomene proizvođača.

Odgovarajuću strugaljku za staklo ćete takođe dobiti preko servisne službe ili u našoj elektronskoj prodavnici.

Pomoću specijalnih sundefera za čišćenje staklene keramike postićićete dobre rezultate u čišćenju.

Okvir ravne ploče za kuvanje

Kako biste izbegli oštećenja na okviru ravne ploče za kuvanje, molimo da sledite sledeće napomene:

- Upotrebljavajte samo toplu sapunicu.
- Pre upotrebe nove sundefaste krpe temeljno isperite.
- Nemojte da koristite agresivna i abrazivna sredstva.
- Nemojte da koristite strugaljku za staklo.

Servisna služba

Ako morate da popravite Vaš uređaj, za Vas je tu naša servisna služba. Mi uvek nalazimo odgovarajuće rešenje, takođe kako biste izbegli nepotrebne posete osoblja servisne službe.

E-broj i FD-broj

Kada stupate u kontakt sa našom servisnom službom, navedite E-broj i FD-broj uređaja. Pločicu sa oznakom tipa i tim brojevima možete naći u knjižici uređaja.

Obratite pažnju na to da u slučaju pogrešnog rukovanja dolazak tehničara servisne službe nije besplatan ni tokom garantnog roka.

Kontaktne podatke za sve države naći ćete u priloženom spisku servisnih službi.

Imajte poverenja u kompetenciju proizvođača. Tako ćete biti sigurni da će popravku izvršiti obučeni servisni tehničari koji su opremljeni originalnim rezervnim delovima za Vaš uređaj.

Содржин

	Користење според намената	9
	Важни сигурносни напомени	9
	Причина за оштетувања	10
	Преглед.	10
	Заштита на животна средина	11
	Совети за заштеда на енергија	11
	Отстранување согласно прописите за животна средина	11
	11	
	Запознавање на уредот	11
	Контролна табла	11
	Ринглите	11
	Приказ за рингли и преостаната топлина	12
	Ракување со уредот	12
	Вклучување и исклучување на полето за готвење. . .	12
	Поставување на ринглата	12
	Табела за готвење	12
	Чистење	13
	Керамичко стакло	13
	Рамки на полето за готвење	13
	Сервисна служба	13
	Е-број и FD-број	13

Останати информации за производите, опремата, резервните делови и сервис ќе најдете на интернет: **www.bosch-home.com** и Online-продажба: **www.bosch-eshop.com**

Користење според намената

Внимателно прочитајте го ова упатство. Упатствата за употреба и монтажа како и сертификатот на уредот чувајте ги за подоцнежна употреба или за следниот сопственик.

Откако ќе го отпакувате уредот, проверете ја неговата состојба. Доколку има штети настанати при транспортот, не го приклучувајте.

Само лиценцирано стручно лице смее да го приклучи уредот без приклучок. Доколку настанат штети поради погрешен приклучок немате право на гаранција.

Овој уред е погоден само за домашна употреба и за во затворен простор. Уредот користете го само за подготовка на храна и пијалаци. Процесот на готвење морате да го надгледувате. Краткотраен процес на готвење мора да се надгледува непрекинато. Уредот уредот да се користи само во затворени простории.

Овој уред е наменет за користење на висина до максимум 2000 метри над морското ниво.

Овој уред не е предвиден за употреба со надворешен автоматски тајмер или далечински управувач.

Овој уред може да го користат деца над 8 години и лица со намалени физички, сензорни или ментални способности или лица без искуство и знаење, доколку тоа го прават под надзор, или им биле дадени упатства како безбедно да го користат уредот и ги разбираат опасностите поврзани со него.

Децата не смеат да си играат со уредот. Децата не смеат да го чистат и одржуваат уредот, освен оние, кои имаат над 15 години или се постари и се под надзор.

Децата помали од 8 години држете ги подалеку од уредот и струјниот кабел.

Важни сигурносни напомени

Предупредување – Опасност од пожар!

- Врелото масло и маснотија за кратко време може да се запалат. Не ги оставајте врелото масло и масноти да се загреваат без надзор. Оганот не го гасете со вода. Исклучете ја ринглата. Внимателно изгасете го пламенот со капак, прекривка за гасење пожар или слично.
- Ринглите стануваат многу жешки. Не поставувајте запалливи предмети на ринглата. Не сместувајте предмети на ринглата.
- Уредот е врел. Не чувајте запаливи предмети или боци со спреј во фиоките директно под полето за готвење.
- Не смее да се користат капаи за полето за готвење. Може да предизвикаат несреќа поради прегревање, запалување или поради кршливи материјали.

Предупредување – Опасност од опекотини!

- Ринглите и површината околу нив стануваат жешки. Не ги допирајте жешките површини. Држете ги децата подалеку.

Предупредување – Опасност од изгореници!

- Ринглите и нивната околина, особено рамките на полето за готвење, доколку го има, стануваат жешки. Не ги допирајте жешките површини. Децата држете ги подалеку.
- Ринглата загрева, но приказот не функционира. Исклучете ги осигурувачите во кутијата со осигурувачи. Повикајте ја сервисната служба.
- Може да се користат само заштитни уреди, како на пример, заштитни решетки што се одобрени од наша страна. Несоодветни заштитни уреди или заштитни решетки може да предизвикаат несреќни случаи.

⚠ Предупредување – Опасност од електрични празнења!

- Несоодветните поправки се опасни. Поправките и замената на дефектните кабли можат да се вршат само од лица кои се вработени во Сервисот за техничка помош и кои се соодветно обучени. Доколку уредот се расипе, исклучете го од струја или пак исклучете го осигурачот во кутијата со осигурачи. Известете го Сервисот за техничка поддршка.
- Влагата што навлегла може да предизвика струен удар. Не користете средство за чистење под висок притисок или на пара.
- Дефектниот уред може да предизвика струен удар. Не го приклучувајте уредот доколку има дефект. Извлечете го струјниот кабел или осигурувачот од кутијата со осигурувачи. Повикајте ја сервисната служба.
- Пукнатините во керамичкото стакло може да предизвикаат електричен шок. Исклучете ги осигурувачите во кутијата со осигурувачи. Повикајте ја сервисната служба.

⚠ Предупредување – Опасност од повреда!

Лонците за готвење може да поскокнат доколку има вода меѓу дното на лонецот и ринглата. Ринглата и дното на лонецот секогаш мора да бидат суви.

🔧 Причина за оштетувања

Внимание!

- Грубите дна на тенџерињата и тавите го гребат керамичкото стакло.
- Избегнувајте да загревате празни тенџериња. Може да настанат штети.
- Не ставајте тави и тенџериња на контролното поле, полето за приказ или на рамките. Може да настанат штети.
- Доколку на полето за готвење паднат цврсти и остри предмети може да предизвикаат оштетување.
- Алуминиумската фолија или пластичните садови ќе се растопат на жешките рингли. Заштитната фолија за шпоретот не е погодна за Вашето поле за готвење.

Преглед

Во следната табела ќе ги најдете најчестите оштетувања:

Оштетувања	Причина	Мерка
Дамки	Истурена храна	Отстранете ја истурената храна веднаш со бришач за стакло.
	Несоодветно средство за чистење	Користете само средство за чистење, што е соодветно за стаклена керамика.
Гребаници	Сол, шеќер и песок	Не ја користете плочата за готвење како подлога за работа или за ставање предмети.
	Грубото дно на тенџериња и тавчиња ја гребе стаклената керамика	Проверете ги вашите садови.
Оштетена боја	Несоодветно средство за чистење	Користете само средство за чистење, што е соодветно за стаклена керамика.
	Триење на тенџере (на пр. алуминиум)	Кренете ги тенџерињата и тавчињата при преместување.
Излупени места	Шеќер, јадења што содржат многу шеќер	Отстранете ја истурената храна веднаш со бришач за стакло.

Заштита на животна средина

Во ова поглавје ќе добиете информации за заштеда на енергија и отстранување на уредите.

Совети за заштеда на енергија

- Тенџерињата секогаш затворајте ги со соодветен капак. При готвењето без капак трошите значително повеќе енергија. Стаклениот капак ќе Ви овозможи увид во готвењето без да мора да го подигате капакот.
- Користете тенџериња и тави со рамни дна. Нерамните дна ја зголемуваат потрошувачката на енергија.
- Дијаметарот на дната од тенџерињата и тавите треба да одговара на големината на ринглата. Особено помалите тенџериња на рингла трошат повеќе енергија. Внимавајте: Производителите на садови честопати го наведуваат дијаметарот на горниот отвор од тенџерето. Тој најчесто е поголем од дијаметарот на дното на тенџерето.
- За помали количини користете помало тенџере. Големо тенџере што е помалку наполнето троши повеќе енергија.
- Гответе со маклу вода. Тоа заштедува енергија. Така во зеленчукот ќе се зачуваат витамините и минералите.
- Со тенџерето покријте што е можно поголема површина на ринглата.
- Навреме сменете на понизок степен за готвење.
- Изберете соодветен степен за континуирано готвење. Со повисок степен за континуирано готвење залудно трошите енергија.
- Искористете ја преостанатата топлина на ринглата. При подолго време на готвење, исклучете ја ринглата околу 5-10 минути пред крајот на готвењето.

Отстранување согласно прописите за животна средина

Амбалажата отстранете ја согласно прописите за животна средина.



Овој апарат е означен според европскиот пропис 2012/19/E3 за електро и електронски апарати (waste electrical and electronic equipment – WEEE).

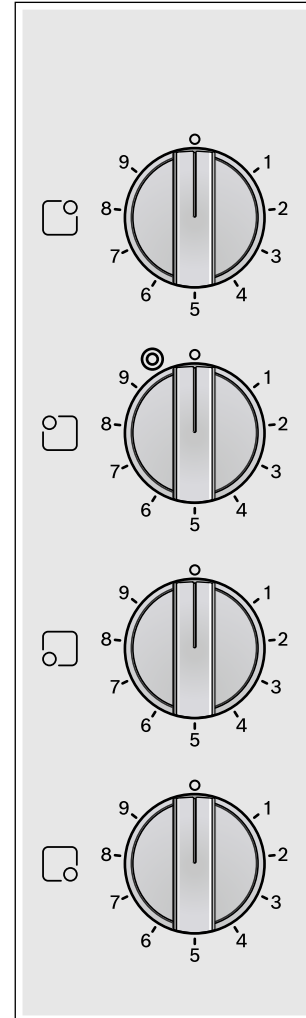
Прописот ја дава рамката за враќање и искористување на старите апарати, важечко ширум Европа.

Запознавање на уредот

Прирачникот за употреба важи за различни плочи за готвење. Вредностите за задавање за полињата за готвење ќе ги најдете во прегледот на типот.

→ Страница 2



Контролна табла



Прекинувачи за ринглите

Прекинувачите за ринглите се цврсто монтирани. Тие не смеа да се вадат. Со насилно вадење прекинувачите за ринглите може да се уништат.

Ринглите

Рингла	Вклучување и исклучување
<input type="radio"/> Рингла со едно коло	
<input checked="" type="radio"/> Рингла со две кола	Приклучување: Завртете го прекинувачот за ринглата до  на десно. Постапување на степенот за готвење. Исклучување: Свртете го прекинувачот на 0 и поставете го повторно. Не го завртувајте прекинувачот на ринглата преку симболот  на 0.

Напомени

- Темните делови во светлиот екран на ринглата се наведени технички. Немаат влијание врз функцијата на ринглата.
- Плочата за готвење управува со вклучување и исклучување на греењето. Исто така, при најголема јачина може да се вклучи и исклучи греењето. Со тоа, на пр.:
 - се заштитуваат осетливи делови од прегревање
 - се заштитува уредот од електрично преоптоварување
 - се постигнуваат подобри резултати при готвењето
- Кај рингли со повеќе кола можат загревањата на внатрешните кола и греењата на приклучоците да се вклучуваат и исклучуваат во различни времиња.

Приказ за рингли и преостаната топлина

Приказот за рингли и преостаната топлина свети, доколку ринглата е топла:

- Приказ за ринглите - за време на работата, кратко откако сте вклучиле една од ринглите.
- Приказ за преостаната топлина - по готвењето, доколку ринглата е сеуште топла.

Преостанатата топлина може да ја користите за да заштедите енергија, на пр. да ја одржувате топлината на мал оброк или да топите чоколаден прелив.



Ракување со уредот

Во ова поглавје ќе научите како, како да подготвите подлога за готвење. Во табелата ќе најдете степени и време на готвење за различни оброци.

Вклучување и исклучување на полето за готвење


Полето за готвење се вклучува и исклучува со прекинувачите за рингли.

Поставување на ринглата

Со прекинувачите за рингли ја поставувате јачината на греење на ринглите.

Степен за готвење 1 = најниска јачина

Степен за готвење 9 = највисока јачина

Во полето за приказ се прикажува симболот, за ринглата за којашто важи: на пр.  за десната задна рингла.

Табела за готвење

Во следната табела ќе најдете неколку примери.

Времињата за готвење зависат од видот, тежината и квалитетот на јадењата. Поради тоа можни се разни варијации.

За приготвување користете го чекорот 9.

Густите јадења повремено да се мешаат.

Храната, кои се подгорени или кај кои се изгубила течноста поради потпекувањето, најдобро е да ги печете во повеќе помали количини.

Совети за готвење со заштеда на енергија ќе најдете во поглавјето Заштита на околината. → Страница 11

	Чекори на подгревање	Траење на варење во минути
Топење		
Путер, желатин	1	-
Затоплување и одржување на топлината		
Манца (на пр. манца со лека)	1	-
Млеко**	1-2	-
Готвење, варење		
Кнедли, штрудли	3-4*	20-30 мин.
Риба	3*	10-15 мин.
Бели сосови, на пр. бешамел сос	1	3-6 мин.
Готвење, варење на пареа, динстање		
Ориз (со двојна количина на вода)	3	15-30 мин.
Нелупени варени компири	3-4	25-30 мин.
Засолени компири	3-4	15-25 мин.
Тестенини, кнедли	5*	6-10 мин.
Манца, супи	3-4	15-60 мин.
Зеленчук и замрзнат зеленчук	3-4	10-20 мин.
Готвење во експрес лонец	3-4	-
Динстање		
Ролати	3-4	50-60 мин.
Динстано печење	3-4	60-100 мин.
Гулаш	3-4	50-60 мин.
Пржење**		
Шницла, обична или панирана	6-7	6-10 мин.
Котлети, обични или панирани	6-7	8-12 мин.
Стекови (3 см дебели)	7-8	8-12 мин.
Риба и филети од риба обични или панирани	4-5	8-20 мин.
Риба и филети од риба, панирани и замрзнати, на пр. рибини стапчиња	6-7	8-12 мин.
Пржени јадења, замрзнати	6-7	6-10 мин.
Палачинки	5-6	постојано

* Варење без капак

** Без капак

Чистење

Соодветни средства за чистење и одржување ќе најдете преку нашата сервисна служба или на нашата електронска продавница.

Керамичко стакло

Исчистете го полето за готвење, откако ќе зготвите јадење на него. На тој начин нема да загорат остатоците од готвењето.

Исчистете го полето за готвење дури откако ќе се излади.

Користете само средства за чистење наменети за керамичко стакло. Внимавајте на напомените за чистење на амбалажата.

Никогаш не користете:

- неразредено средство за рачно миење на садови
- средство за чистење за машина за перење на садови
- средства за триење
- агресивни средства за чистење како на пр. спреј за рерна или отстранувач за дамки
- сунѓери што гребат
- средство за чистење под висок притисок или на пареа

Јаката нечистотија најдобро ќе ја отстраните со стругач за стакло кој може да го најдете во специјализирани продавници. Внимавајте на напомените на производителот.

Соодветен стругач за стакло исто така може да порачате и преку сервисната служба или на страната на нашата електронска продавница.

Најдобри резултати ќе постигнете со специјалните сунѓери за чистење на керамичко стакло.

Рамки на полето за готвење

За да избегнете оштетување на рамките на полињата за готвење, внимавајте на следниве напомени:

- користете само топол раствор за перење.
- темелно исперете ги сунѓерестите крпи пред употребата.
- не користете остри или средства што тријат.
- не користете стругач за стакло.

Сервисна служба

Доколку Вашиот уред треба да се поправи, нашата служба за корисници за Вас е тука. Ние секогаш ќе најдеме соодветно решение, и за да непотребните посети на персоналот на службата за корисници се одбегнуваат.

Е-број и FD-број

Доколку ја барате нашата служба за корисници, Ве молиме наведете го Е-бројот и FD-бројот на уредот. Плочката за спецификации со бројот ќе ја најдете на потврдата на уредот.

Внимавајте, посетата на техничар од сервисната служба во случај на погрешна употреба и за време на гаранцијата не е бесплатна.

Барлы елдер бойынша контакт мліметтері сервистік ызмет ысымшасында берілген.

Верувајте во компетентноста на производителот. Така можете да бидете сигурни, дека поправката ќе ја извршат обучени техничари за сервисирање, кои се снабдени со оригинални резервни делови за Вашите уреди за домаќинство.

Съдържание

	Използване по предназначение	15
	Важни указания за безопасност	15
	Причини за повредите	16
	Преглед	16
	Опазване на околната среда	17
	Съвети за пестене на енергия	17
	Изхвърлете като пазите околната среда	17
	Запознаване с уреда	17
	Панел за управление	17
	Котлоните	17
	Индикация за котлони и остатъчна топлина	18
	Обслужване на уреда	18
	Включване и изключване на готварския плот	18
	Настройка на котлон	18
	Таблица за готвене	18
	Почистване	19
	Стъклокерамика	19
	Рамка на готварския плот	19
	Служба обслужване на клиенти	19
	Номер на изделието и дата на производство	19

Допълнителна информация за продукти, принадлежности, резервни части и услуги ще откриете в Интернет: **www.bosch-home.com** и онлайн магазина: **www.bosch-eshop.com**

За информация за продукта и при въпроси за употребата и управлението ще Ви информира нашият **Bosch-Infoteam** на **тел.: 089 69 339 339** (пон-пет: 8.00-18.00 ч) Важи само за Германия.

Използване по предназначение

Прочетете внимателно настоящото ръководство. Съхранете ръководството за употреба и монтаж, както и паспорта на уреда за по-късна употреба или за следващият притежател.

Проверете уреда след разопаковането. При транспортни повреди не включвайте.

Само оправомощен специалист може да свързва уреди без щепсел към мрежата. При щети поради погрешно свързване гаранцията е невалидна.

Този уред е предназначен за употреба само в частни домакинства и в битова среда. Използвайте уреда само за приготвяне на ястия и напитки. Наблюдавайте уреда по време на процеса на готвене. Наблюдавайте уреда непрекъснато дори по време на кратки процеси на готвене. Използвайте уреда само в затворени помещения.

Този уред е предназначен за използване на височина до максимум 2000 метра над морското равнище.

Този уред не е подходящ за работа с външен таймер или с външно дистанционно управление.

Уредът може да се използва от деца на и над 8 години и от лица с намалени физически, ментални и сензорни възможности или с недостатъчен опит и/или знания, само когато те са под наблюдение на лице, отговорност за сигурността им или са получили от него разяснения относно безопасната работа с уреда и са разбрали произтичащите опасности от това.

С уреда не трябва да играят деца. Почистването и обслужването от ползвателя не трябва да се извършват от деца, освен ако са по-големи от 15 години и са под наблюдение.

Деца, които са по-малки от 8 години, трябва да се държат надалеч от уреда и свързващия проводник.

Важни указания за безопасност

Предупреждение – Опасност от пожар!

- Горещото масло и греста се възпламеняват бързо. Никога не оставяйте горещото масло и греста без надзор. Никога не гасете пожар с вода. Изключване на котлон. Внимателно задушете пламъците с капак, одеяло или подобни.
- Котлоните се нагряват много. Никога не поставяйте запалими предмети върху готварския плот. Не съхранявайте предмети върху готварския плот.
- Уредът става горещ. Никога не съхранявайте запалими предмети или спрейове в чекмеджета директно под готварския плот.
- Не използвайте капаци за готварски плотове. Те могат да доведат до злополуки, напр. поради прегряване, възпламеняване или пръскащи се материали.

Предупреждение – Опасност от изгаряне!

- Котлоните и тяхното обкръжение, по-специално евентуални наличните рамки на котлони, стават много горещи. Никога не докосвайте горещите повърхности. Дръжте децата надалеч.

Предупреждение – Опасност от изгаряне!

- Котлоните и мястото около тях стават много горещи. Никога не докосвайте горещите повърхности. Дръжте децата далеч от уреда.
- Котлонът загрява, но индикаторът не функционира. Изключете предпазителя от таблото. Обадете се на центъра за обслужване на клиенти.
- Използвайте само разрешени от нас защитни приспособления, като напр. решетки за обезопасяване спрямо деца. Неподходящи защитни приспособления или решетки за обезопасяване спрямо деца могат да доведат до злополуки.

Предупреждение – Опасност от токов удар!

- Некомпетентните ремонти са опасни. Само обучен от нас техник от клиентската служба може да извършва ремонти и да сменя повредени свързващи проводници. Ако уредът е дефектен, изтеглете щепсела или изключете предпазителя в кутията с предпазители. Обадете се в специализиран сервиз.
- Проникващата влага може да предизвика токов удар. Не използвайте водоструйка или пароструйка.
- Дефектният уред може да предизвика токов удар. Никога не включвайте дефектен уред. Изтеглете щепсела или изключете предпазителя в кутията с предпазители. Свържете се със службата за обслужване на клиенти.
- Пропукванията или счупванията в стъклокерамиката могат да предизвикат токови уреди. Изключете предпазителя от таблото. Обадете се на центъра за обслужване на клиенти.

Предупреждение – Опасност от нараняване!

Тенджерите могат поради течност между дъното и котлона да подскочат внезапно. Винаги дръжте сухи котлона и дъното на тенджерата.

Причини за повредите

Внимание!

- Грубите дъна на тенджери и тигани издраскват стъклокерамиката.
- Избягвайте нагряването на празни тенджери. Могат да се получат повреди.
- Никога не оставяйте горещи тигани и тенджери върху панела за управление, зоната на индикация или рамката. Могат да се получат повреди.
- Ако твърди или остри предмети падат върху готварския плот, могат да се получат повреди.
- Алюминиевото фолио или пластмасовите съдове се разтапят върху горещите котлони. Защитното фолио за печка не е подходящо за Вашия готварски плот.

Преглед

В таблицата по-долу са посочени най-честите повреди:

Повреди	Причина	Необходими мерки
Петна	Прелели ястия	Незабавно отстранете прелелите ястия с шпатула за стъкло.
	Неподходящи почистващи препарати	Използвайте единствено почистващи препарати, които са подходящи за стъклокерамика.
Драскотини	Сол, захар и пясък	Не използвайте готварския плот като работна повърхност или поставка.
	Тенджери и тигани с грапаво дъно надраскват стъклокерамиката	Проверете вашите съдове за готвене.
Промени в цвета	Неподходящи почистващи препарати	Използвайте единствено почистващи препарати, които са подходящи за стъклокерамика.
	Абразивно износване на съдовете (напр. от алуминий)	При преместване повдигайте тенджерите и тиганите.
Отчупвания	Захар, ястия с голямо съдържание на захар	Незабавно отстранете прелелите ястия с шпатула за стъкло.

Опазване на околната среда

В тази глава ще получите информация за спестяването на енергия и за изхвърлянето на уреда.

Съвети за пестене на енергия

- Затваряйте тенджерите със съответстващ капак. При готвене без капак се нуждаете от видимо повече енергия. Стъкленият капак позволява да виждате яденето без да трябва да повдигате капака.
- Използвайте тенджери и тигани с равно дъно. Неравните дъна увеличават разхода на енергия.
- Диаметърът на дъното на тенджерата и тигана трябва да съответства на размера на котлона. По-специално тенджери с много малко дъно водят до енергийни загуби. Обърнете внимание: производителите на съдове често пъти посочват горния диаметър на тенджерите. Той най-често е по-голям от диаметъра на дъното.
- Използвайте за по-малки количества по-малка тенджера. По-голяма и по-малко напълнена тенджера консумира много енергия.
- Гответе с малко вода. Така се пести енергия. При зеленчуците се запазват витамините и минералите.
- Винаги покривайте с тенджерата възможно най-голяма повърхност от котлона.
- Превключете своевременно на по-ниска степен на мощност.
- Изберете подходяща степен на постоянно готвене. С твърде висока степен на постоянно готвене хабите енергия.
- Използвайте остатъчната топлина на готварския плот. При по-продължително готвене изключвайте котлона 5-10 минути преди края на времето за готвене.

Изхвърлете като пазите околната среда

Дайте опаковката на отпадъци по екологосъобразен начин.



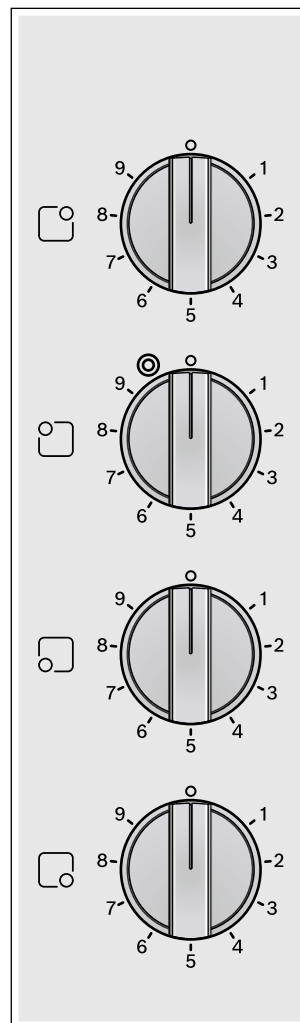
Уредът е обозначен в съответствие с директива 2012/19/ЕС за стари електрически и електронни уреди (waste electrical and electronic equipment – WEEE).

Директивата дава рамката, която е валидна за връщането и повторното преработване на старите уреди в границите на Европейския съюз.

Запознаване с уреда

Ръководството за употреба важи за различни котлони. Размерите на готварските плокове са посочени в прегледа на типа. → Страница 2

Панел за управление



Ключ за готварската зона

Превключвателите за котлоните са здраво монтирани. Те не бива да се свалят. Насилственото сваляне на превключвателите за котлони води до тяхното унищожаване.

Котлоните

Котлон	Включване и изключване
○ Еднокръгов котлон	
⊙ Двукръгов котлон	Включване: завъртете надясно превключвателя на котлона до ⊙. Настройте степен за готвене. Изключване: завъртете превключвателя на котлона на 0 и настройте отново. Никога не завъртайте превключвателя на котлона на 0 след символа ⊙.

Указание

- Тъмни участъци в зоната на нажежаване на котлона са обусловени технически. Те не оказват влияние върху функционирането на котлона.
- Котлонът регулира чрез включване и изключване на нагриването. Нагриването може да се включва и изключва и при най-висока мощност. Това осигурява например:
 - защита срещу прегряване на чувствителни компоненти
 - защита на уреда срещу електрическо претоварване
 - по-добри резултати от готвенето
- При многокръгови котлони нагриването на вътрешните нагреватели и това на допълнителните нагреватели могат да се включват и изключват по различно време.

Индикация за котлони и остатъчна топлина

Индикацията за котлони и остатъчна топлина светва, когато някой котлон е топъл:

- Индикация за котлони - по време на работа, малко след като сте включили котлон.
- Индикация за остатъчна топлина - след готвене, когато котлонът е още топъл.

Можете да използвате остатъчната топлина за пестене на енергия, напр. за запазване топло на малко ястие или за разтопяване на кувертюра.

Обслужване на уреда

Тази глава съдържа инструкции относно настройката на котлоните. В таблицата са посочени степените и времената за готвене за различни ястия.

Включване и изключване на готварския плот

Готварският плот се включва и изключва с ключовете за котлоните.

Настройка на котлон

С превключвателите на котлоните се настройва нагревателната мощност на отделните котлони.

Степен за готвене 1 = най-ниска мощност

Степен за готвене 9 = най-висока мощност


Символът на дисплея указва за кой котлон важи индикацията: напр.  за задния десен котлон.

Таблица за готвене

В таблицата по-долу са посочени няколко примера.

Времената за приготвяне и степените на котлона зависят от вида, теглото и качеството на ястията. Следователно са възможни отклонения.

За кипване използвайте степен на котлона 9.

Разбърквайте периодично по-гъстите ястия.

Препоръчително е хранителните продукти, които ще се запържват на висока температура или от които изтича голямо количество сок, да се запържват на множество малки порции.

В глава „Защита на околната среда“ ще намерите съвети за енергоспестяващо готвене. → Страница 17

	Степен за до-приготвяне	Продължителност на до-приготвянето в минути
Разтапяне		
Масло, желатин	1	-
Загриване и поддържане в топло състояние		
Яхния (напр. лещена яхния)	1	-
Мляко**	1-2	-
Приготвяне на бавен огън		
Кнедли	3-4*	20 – 30 Min.
Риба	3*	10 – 15 Min.
Бели сосове, напр. сос Бешамел	1	3 – 6 Min.
Варене, готвене на пара, задушаване		
Ориз (с двойно количество вода)	3	15 – 30 Min.
Варени картофи (с обелките)	3-4	25 – 30 Min.
Варени картофи (без обелките)	3-4	15 – 25 Min.
Тестени изделия, варива	5*	6 – 10 Min.
Яхнии, супи	3-4	15 – 60 Min.
Зеленчуци и замразени зеленчуци	3-4	10 – 20 Min.
Приготвяне в тенджерата под налягане	3-4	-
Задушаване (месо)		
Руладини	3-4	50 – 60 Min.
Задушено месо	3-4	60 – 100 Min.
Гулаш	3-4	50 – 60 Min.
Пържене**		
Шницел, натюр или паниран	6-7	6 – 10 Min.
Котлет, натюр или паниран	6-7	8 – 12 Min.
Пържола (дебелина 3 cm)	7-8	8 – 12 Min.
Риба и филе от риба, натюр или панирани	4-5	8 – 20 Min.
Риба и филе от риба, панирани и замразени, напр. рибени пръчици	6-7	8 – 12 Min.
Ястия на тиган, замразени	6-7	6 – 10 Min.
Палачинки	5-6	последователно

* Доприготвяне без капак

** Без капак

Почистване

Подходящи средства за почистване и поддръжка ще получите от сервизната служба или от нашия електронен магазин.

Стъклокерамика

Почиствайте готварския плот всеки път след като сте готвили. Така остатъците от готвенето няма да загарят.

Почиствайте готварския плот едва след като той се е охладил достатъчно.

Използвайте само почистващи препарати, които са подходящи за стъклокерамика. Спазвайте указанията за почистване върху опаковката.

Никога не използвайте:

- неразреден препарат за миене на съдове
- почистващ препарат за съдомиялна машина
- абразивно средство
- агресивен почистващ препарат като спрей за фурна или препарат за почистване на петна
- драскащи гъби
- уред за почистване под налягане или пароструйка

Упоритата мръсотия се отстранява най-добре със стъргало за стъкло, каквото може да се закупи от магазините. Спазвайте указанията на производителя.

Подходящо стъргало за стъкло можете да получите и от центъра за обслужване на клиенти или от нашия електронен магазин.

Със специални гъби за почистване на стъклокерамика ще постигнете добри резултати при почистване.

Рамка на готварския плот

За да избегнете щети по рамката на готварския плот, спазвайте следните указания:

- Използвайте само топъл сапунен разтвор.
- Преди употреба изпирайте основно новите попиващи кърпи.
- Не използвайте остри или абразивни средства.
- Не използвайте стъргало за стъкло.

Служба обслужване на клиенти

Когато уредът ви трябва да бъде ремонтиран, нашият център за обслужване на клиенти е на разположение. Винаги ще намерим подходящо решение, така ще спестим и ненужното посещение на персонала от службата обслужване на клиенти.

Номер на изделието и дата на производство

Когато се свържете с нашата служба за обслужване на клиентите, моля посочете номера на изделието и датата на производство. Фирмената табелка с номерата се намира на техническия паспорт на уреда.

Имайте предвид, че в случай на повреда в резултат на погрешно обслужване посещението на техник от службата за обслужване на клиенти не е безплатно дори по време на гаранционния период.

Информацията за контакт за всички страни за най-близкия център за обслужване на клиенти ще намерите тук, респ. в приложения указател за центровете за обслужване на клиенти.

Доверете се на компетентността на производителя. Така ще сте сигурни, че ремонтът ще бъде извършен от обучени сервизни техници, които разполагат с оригинални резервни части за Вашия уред.



Thank you for buying a Bosch Home Appliance!

Register your new device on MyBosch now and profit directly from:

- **Expert tips & tricks for your appliance**
- **Warranty extension options**
- **Discounts for accessories & spare-parts**
- **Digital manual and all appliance data at hand**
- **Easy access to Bosch Home Appliances Service**

Free and easy registration – also on mobile phones:
www.bosch-home.com/welcome



Looking for help? You'll find it here.

Expert advice for your Bosch home appliances, need help with problems or a repair from Bosch experts.

Find out everything about the many ways Bosch can support you:

www.bosch-home.com/service

Contact data of all countries are listed in the attached service directory.

Robert Bosch Hausgeräte GmbH

Carl-Wery-Straße 34

81739 München

Germany

www.bosch-home.com



9001154528
971130