



# BOSCH

Montage- und Gebrauchsanleitung  
Installation and operating instructions  
Notice de montage et d'utilisation  
Montage- en gebruikshandleiding  
Instrukcja montażu i użytkowania  
Návod pro montáž a návod k použití  
Uputstvo za montažu i upotrebu  
Upute za montažu i uporabu

Manual de instalação e serviço  
คำอธิบายชี้แจงในการประกอบ ติดตั้งและคำชี้แจงวิธีใช้  
安装和使用说明书  
Namestitev in uporaba  
Инсталација и упатство за употреба  
Montimi dhe udhëzimet e përdorimit  
Инструкции за монтаж и експлоатация

## TR2000 | TR2000R

TR2000 12 | 18 | 21 | 24 B

TR2000R 18 | 21 | 24 B



## Inhaltsverzeichnis

<b>1</b>	<b>Sicherheitshinweise</b> .....	<b>2</b>
<b>2</b>	<b>Montageanleitung</b> .....	<b>3</b>
2.1	Montage .....	3
<b>3</b>	<b>Technische Daten</b> .....	<b>4</b>
<b>4</b>	<b>Sonderzubehör</b> .....	<b>4</b>
<b>5</b>	<b>Gebrauchsanleitung</b> .....	<b>4</b>
5.1	Gerät kennenlernen .....	5
5.2	Gerät bedienen .....	5
5.2.1	Inbetriebnahme nach Wasserabschaltung .....	5
5.2.2	Energie sparen .....	5
5.2.3	Winterbetrieb .....	5
<b>6</b>	<b>Reinigung</b> .....	<b>5</b>
<b>7</b>	<b>Eine Störung, was tun?</b> .....	<b>6</b>
<b>8</b>	<b>Kundendienst</b> .....	<b>6</b>
<b>9</b>	<b>Umweltschutz/Entsorgung</b> .....	<b>6</b>
<b>10</b>	<b>Datenschutzhinweise</b> .....	<b>7</b>

## 1 Sicherheitshinweise

Dieses Gerät ist nur für den Hausgebrauch und ähnliche Zwecke bestimmt.

- Das Gerät wie in Text und Bild beschrieben montieren und bedienen. Wir übernehmen keine Haftung für Schäden, die durch Nichtbeachtung dieser Anleitung entstehen.
- Dieses Gerät ist für den Gebrauch bis zu einer Höhe von 2 000 m über dem Meeresspiegel bestimmt.
- Das Gerät nur in einem frostfreien Raum installieren und lagern (Restwasser).



### WARNUNG:

#### Stromschlaggefahr!

Schalten Sie im Fehlerfall sofort die Netzspannung ab. Bei einer Undichtigkeit am Gerät sofort die Kaltwasserzuleitung schließen.

Diese Installationsanleitung richtet sich an Fachleute für Wasserinstallationen, Heizungs- und Elektrotechnik. Die Anweisungen in allen Anleitungen müssen eingehalten werden. Bei Nichtbeachten können Sachschäden und Personenschäden bis hin zur Lebensgefahr entstehen.

- ▶ Installationsanleitungen (Wärmeerzeuger, Heizungsregler, usw.) vor der Installation lesen.
- ▶ Sicherheits- und Warnhinweise beachten (→ kapitel 2).

- ▶ Nationale und regionale Vorschriften, technische Regeln und Richtlinien beachten.
- **Der Durchlauferhitzer darf nur von einem Fachmann angeschlossen und in Betrieb genommen werden.**
- **Um Gefährdungen zu vermeiden, dürfen Reparaturen und Wartung nur von einem Fachmann durchgeführt werden.**
- **Öffnen Sie niemals das Gerät, ohne die Stromzufuhr zum Gerät unterbrochen zu haben.**
- Die gesetzlichen Vorschriften des jeweiligen Landes, des örtlichen Elektrizitäts-Versorgungsunternehmens und des Wasserwerkes müssen eingehalten werden.
- Der Durchlauferhitzer ist ein Gerät der Schutzklasse **I** und **muss** an den Schutzleiter angeschlossen werden.
- Das Gerät muss fest an die elektrischen Anschlüsse angeschlossen sein. **Der Leitungsquerschnitt muss der zu installierenden Leistung entsprechen.**



### VORSICHT:

Geerdete Wasserleitungen können das Vorhandensein eines Schutzleiters vortäuschen.

- Zur Erfüllung der einschlägigen Sicherheitsvorschriften muss installationsseitig eine allpolige Trennvorrichtung vorhanden sein, → kapitel 3. Die Kontaktöffnung muss mindestens 3 mm betragen.
- Überprüfen Sie, ob der Wassereingangsdruck, maximum und minimum, mit den Herstelleranforderungen übereinstimmt (→ kapitel 3).
- Der Kaltwasser Zulauf des Gerätes darf nicht mit Anschlüssen anderer Warmwasser Systeme verbunden werden.
- Der Durchlauferhitzer ist nur für den geschlossenen (druckfesten) Betrieb geeignet.
- Armaturen müssen für den Betrieb mit geschlossenen (druckfesten) Durchlauf erhitzern zugelassen sein.
- Den Durchlauferhitzer nur an eine Kaltwasserleitung anschließen.
- Der Durchlauferhitzer ist für den Anschluss an DVGW-geprüfte Kunststoffrohre geeignet.
- Das Geräte kann zum Gebrauch an mehreren Zapfstellen gleichzeitig, inkl. Duschvorrichtungen, eingesetzt werden.
- Zur Duschverwendung sollte der Durchflussmengenregler nicht installiert werden.
- **Das elektrische Anschlusskabel vor der Monta-**

### ge spannungslos machen und die Wasserzuleitung absperren!

- **Den Elektroanschluss erst nach dem Wasseranschluss durchführen.**
- In der Rückwand nur die Öffnungen herstellen, die für die Montage benötigt werden. Bei erneuter Montage müssen die unbenutzten Öffnungen wasserdicht verschlossen werden.
- Spannungsführende Teile dürfen nach der Montage nicht mehr berührbar sein.
- Bei Arbeiten am Wassernetz das Gerät vom elektrischen Netz trennen. Nach Abschluss der Arbeiten wie bei der ersten Inbetriebnahme vorgehen.
- Am Gerät dürfen keine Veränderungen vorgenommen werden.
- Das Gerät darf nur zur Erwärmung von Trinkwasser im Hausgebrauch verwendet werden.
- Die Mischbatterie und das Warmwasserrohr können heiß werden. Kinder darauf hinweisen.
- Keine Scheuermittel oder anlösende Reinigungsmittel verwenden.
- Keinen Dampfreiniger benutzen.
- Das Entkalken des Gerätes darf nur durch einen Fachmann erfolgen.

### Sicherheit elektrischer Geräte für den Hausgebrauch und ähnliche Zwecke

Zur Vermeidung von Gefährdungen durch elektrische Geräte gelten entsprechend EN 60335-2-35 folgende Vorgaben:

„Dieses Gerät kann von Kindern ab 3 Jahren und darüber sowie von Personen mit verringerten physischen, sensorischen oder mentalen Fähigkeiten oder Mangel an Erfahrung und Wissen benutzt werden, wenn sie beaufsichtigt oder bezüglich des sicheren Gebrauchs des Gerätes unterwiesen wurden und die daraus resultierenden Gefahren verstehen. Kinder dürfen nicht mit dem Gerät spielen. Reinigung und Benutzer-Wartung dürfen nicht von Kindern ohne Beaufsichtigung durchgeführt werden.“

„Wenn die Netzanschlussleitung beschädigt wird, muss sie durch den Hersteller oder seinen Kundendienst oder eine ähnlich qualifizierte Person ersetzt werden, um Gefährdungen zu vermeiden.“

Herzlichen Glückwunsch zum Kauf dieses Geräts aus unserem Hause BOSCH. Sie haben ein hochwertiges Produkt erworben, das Ihnen viel Freude bereiten wird.

**Die Montage- und Gebrauchsanleitung bitte sorgfältig durchlesen, danach handeln und aufbewahren!**

## 2 Montageanleitung

Montieren Sie den Durchlauferhitzer, wie im Bildteil beschrieben. Beachten Sie die Hinweise im Text.

### 2.1 Montage

#### Auspacken/Haube abnehmen (Bild 1)

- Gerät auspacken und auf Transportschäden kontrollieren.
- Verpackung und gegebenenfalls Altgerät umweltgerecht entsorgen.

#### Montagevorbereitung (Bild 2)



**Wichtig:** Nur den beiliegenden Montagesatz verwenden.

- Wasserzuleitung absperren. Der elektrische Anschluss (Anschlusskabel) muss spannungsfrei sein. Sicherungen herausdrehen oder ausschalten.

#### Wandmontage (Bild 3)

- Der Durchlauferhitzer muss fest an der Wand montiert werden. Befestigen Sie ihn gegebenenfalls an den unteren Stellschrauben.
- Der Wandabstand ist variabel. So können Unebenheiten der Wand ausgeglichen werden.
- Die Tülle muss das Anschlusskabel eng umschließen. Wird sie bei der Montage beschädigt, müssen die Löcher wasserdicht verschlossen werden.

#### Wasseranschluss (Bild 4)

- Der Durchlauferhitzer muss entlüftet werden. Dazu Warmwasserhahn ganz öffnen und das Gerät 1 Minute durchspülen.
- Unbedingt den Durchflussmengenbegrenzer im Kaltwasserzulauf einbauen.

#### Elektroanschluss (Bild 5)

- Die Netzanschlussklemme kann oben oder unten montiert werden. Die Ummantelung des Anschlusskabels muss mindestens 40 mm in das Gerät hineinragen.

#### Installationshinweis

- Die Installation nicht-steckerfertiger Geräte ist vom jeweiligen Netzbetreiber oder von einem eingetragenen Fachbetrieb vorzunehmen, der Ihnen auch bei der Einholung der Zustimmung des jeweiligen Netzbetreibers für die Installation des Gerätes behilflich ist.



Um der EN60335-2-35 zu entsprechen darf der Durchflussmengenregler zur Duschverwendung nicht installiert sein (Bild 6 [A]).

#### Inbetriebnahme (Bild 6/7)

Das Gerät stimmt mit IEC 61000-3-12 überein.

- Prüfen Sie, ob bei niedrigem Wasserleitungsdruck die Stufe II selbst beim gleichzeitigen Zapfen an mehreren Kaltwasserhähnen einschaltet. Wenn nicht, entfernen Sie den Durchflussbegrenzer (siehe Zusatzinformation A).
- Erklären Sie dem Benutzer die Bedienung des Durchlauferhitzers.

#### Zusatzinformationen (Bild 6, A/B)

- Schaltet der Durchlauferhitzer aufgrund von zu geringem Wasserdruck in Ihrer Hausinstallation nicht auf volle Leistung, entfernen Sie den Durchflussbegrenzer (A 3.).
- Vorrangschaltung für die Kombination mit Elektro-Speicherheizgeräten (B).

### 3 Technische Daten

	TR2000 12 B	TR2000 18 B	TR2000 21 B	TR2000 24 B	TR2000R 18B	TR2000R 21B	TR2000R 24B
<b>Nennleistung [kW]</b>	13,2	18	21	24	18	21	24
<b>Nennspannung [V]</b>	400 V3~	400 V3~	400 V3~	400 V3~	400 V3~	400 V3~	400 V3~
<b>Absicherung [A]</b>	25	32	32	40	32	32	40
<b>Minimaler Leiterquerschnitt [mm<sup>2</sup>]**</b>	2,5	4	4	6	4	4	6
<b>Sparstellung e [kW]</b>							
1. Stufe	–	–	–	–	6	7	8
2. Stufe	8	12	14	16	12	14	16
<b>Starkheizung II [kW]</b>							
1. Stufe	–	–	–	–	9	10,5	12
2. Stufe	12	18	21	24	18	21	24
<b>Einschaltpunkt [l/min]</b>							
1. Stufe	–	–	–	–	4,0	4,5	5,0
2. Stufe	3,6	5,0	5,8	6,6	5,0	5,8	6,6
<b>Mischwasser [l/min] bei Nennleistung</b>							
von ca. 38 °C	6,6	9,9	11,6	13,2	9,9	11,6	13,2
von ca. 50 °C (Zulauftemperatur 12 °C)	4,5	6,8	7,9	9,1	6,8	7,9	9,1
Durchflussmengenregler [Farbe/ l/min]	Orange / 5	Grün / 6,5	Weiss / 7,6	Rot / 8,7	Grün / 6,5	Weiss / 7,6	Rot / 8,7
<b>Mindestfließdruck am Gerät* [MPa (bar)]</b>							
mit Durchflussbegrenzer	0,03 (0,3)	0,07 (0,7)	0,08 (0,8)	0,09 (0,9)	0,07 (0,7)	0,08 (0,8)	0,09 (0,9)
ohne Durchflussbegrenzer	0,02 (0,2)	0,04 (0,4)	0,05 (0,5)	0,06 (0,6)	0,04 (0,4)	0,05 (0,5)	0,06 (0,6)
<b>Einsatzbereich in Wässern Spezifischer elektrischer Widerstand bei 15 °C [Ωcm]</b>	≥ 800	≥ 1300	≥ 1300	≥ 1300	≥ 1300	≥ 1300	≥ 1300
<b>Nenndruck [MPa (bar)]</b>	1 (10)	1 (10)	1 (10)	1 (10)	1 (10)	1 (10)	1 (10)
<b>Maximal zulässige Zulauf-Temperatur [°C]</b>	20	20	20	20	20	20	20
<b>Energieeffizienzklasse</b>	A	A	A	A	A	A	A
<b>Lastprofil</b>	XS	S	S	S	S	S	S
<b>Jahresenergieverbrauch [kWh]</b>	473	481	487	481	481	487	481
<b>Täglicher Stromverbrauch [kWh]</b>	2,170	2,220	2,250	2,220	2,220	2,250	2,220
<b>Schalleistungspegel [dB]</b>	15	15	15	15	15	15	15
<b>Warmwasserbereitungs- Energieeffizienz [%]</b>	39	38	38	38	38	38	38

\* Hierzu kommt noch der Druckabfall an der Mischbatterie.

\*\* Je nach Anschlusskonfiguration können größere Leiterquerschnitte erforderlich sein

### C Abmessungen

#### 4 Sonderzubehör

- Vorrangschalter (Lastabwurfrelais) **BZ45L21**: Für den Betrieb mit Vorrangschaltung.
- Montageset **BZ45K23**: Für Aufputzinstallation.

#### 5 Gebrauchsanleitung

**Bitte die ausführlichen Sicherheitshinweise am Anfang dieser Anleitung durchlesen und beachten!**



**Wichtig:** Das Gerät niemals Frost aussetzen!



**WARNUNG:**

**Stromschlaggefahr!**

Schalten Sie im Fehlerfall sofort die Netzspannung ab!

- Bei einer Undichtigkeit am Gerät sofort die Kaltwasser zuleitung schließen.

## 5.1 Gerät kennenlernen

Der Durchlauferhitzer erwärmt das Wasser, während es durch das Gerät fließt. Nur in dieser Zeit verbraucht das Gerät Strom.

### Bedienelemente (D)

Ihr Durchlauferhitzer hat zwei Heizstufen:

- eco** Sparstufe – zwei Drittel Leistung
- comfort** Starkheizung – volle Leistung

Stufe **eco** ist die ideale Einstellung für:

- ▶ Waschbecken
- ▶ Dusche
- ▶ Bidet

Stufe **comfort** benutzen Sie bei Verwendung einer Thermostاتبatterie, für hohe Temperaturen oder große Wassermengen, z.B.

- ▶ Geschirrspülen
- ▶ Reinigung
- ▶ Badewanne

## 5.2 Gerät bedienen

### Warmwasserhahn öffnen (Bild 7, E)

Der Durchlauferhitzer schaltet sich ein und erhitzt das Wasser, wenn der Warmwasserhahn geöffnet wird (**Bild E, 1.**).

Er schaltet sich wieder aus, wenn Sie den Wasserhahn schließen.

#### HINWEIS:

#### Hinweis (nicht bei TR2000 12B ...)

Bei nur wenig geöffnetem Warmwasserhahn arbeitet der Durchlauferhitzer in beiden, vorgewählten Stufen (**eco, comfort**) mit halber Leistung. Bei ganz geöffnetem Warmwasserhahn arbeitet das Gerät mit voller, vorgewählter Leistung.

### Wassertemperatur erhöhen

Warmwasserhahn etwas schließen (**Bild 7, E 2.**).

### Wassertemperatur senken

Kaltwasserhahn öffnen (**Bild 7, E 3.**).

#### 5.2.1 Inbetriebnahme nach Wasserabschaltung

- Gerät spannungslos machen (Sicherungen in der Hausinstallation herausdrehen).
- Warmwasserhahn so lange öffnen, bis die Luft aus der Leitung entwichen ist.
- Sicherungen wieder eindrehen.

Das Gerät ist betriebsbereit.

#### 5.2.2 Energie sparen

Bei Temperaturwählerstellung „**eco**“ wird das Gerät am wirtschaftlichsten betrieben.

Bei Handwaschbecken: Eckregulierventil so weit öffnen, dass sich nur die kleine Heizleistung einschaltet.

#### 5.2.3 Winterbetrieb

#### HINWEIS:

Im Winter kann es vorkommen, dass die Zulauftemperatur des Wassers sinkt und dadurch die gewünschte Auslauftemperatur nicht mehr erreicht wird.

- Um diese Temperaturabsenkung auszugleichen, bitte die Wassermenge am Wasserhahn so weit reduzieren, bis die gewünschte Warmwassertemperatur erreicht wird.

## 6 Reinigung

Das Gerät nur feucht abwischen.

Verwenden Sie keine scharfen oder scheuernden Reinigungsmittel.

#### HINWEIS:

Das Gerät muss normalerweise nicht entkalkt werden. Bei extrem hartem Wasser und häufigem Zapfen von sehr heißem Wasser kann das Gerät aber verkalken. Wenden Sie sich an unseren Kundendienst.

## 7 Eine Störung, was tun?



### WARNUNG:

#### Achtung!

Reparaturen dürfen nur vom Fachmann durchgeführt werden. Sie setzen sich großer Gefahr aus, wenn das Gerät unsachgemäß repariert wird.

Funktioniert Ihr Gerät nicht wie gewünscht, so liegt es oft nur an einer Kleinigkeit. Bitte prüfen Sie, ob aufgrund folgender Hinweise die Störung selbst behoben werden kann. Sie vermeiden dadurch die Kosten für einen unnötigen Kundendienstesatz.

Störung	Ursache	Behebung	Wer
Zu geringer Durchfluss von Wasser. Das Gerät schaltet nicht ein.	Das Sieb im Wasserhahn oder im Duschkopf ist verstopft.	Das Sieb entnehmen und reinigen oder entkalken.	Kunde
	Das Sieb im Eckregulierventil ist verstopft.	Das Sieb durch einen Fachmann reinigen lassen.	Fachmann
	Das Eckregulierventil ist verstopft.	Warmwasserhahn ganz öffnen und Eckregulierventil mehrmals auf- und zudrehen. Anschließend das Sieb am Wasserhahn reinigen.	Kunde
Das Wasser wird nicht ausreichend warm.	Die Sicherung in der Hausinstallation hat ausgelöst.	Die Sicherung in der Hausinstallation überprüfen.	Kunde
	Der Sicherungsautomat im Gerät hat ausgelöst.	Den Sicherungsautomaten im Gerät durch einen Fachmann überprüfen lassen. Die erlaubte Zulauftemperatur kontrollieren.	Fachmann
	Die Leistungsgrenze ist erreicht. Zu hoher Durchfluss und/oder zu niedrige Kaltwasser-Zulauftemperatur.	Durchfluss am Wasserhahn reduzieren. Durch einen Fachmann: den Durchfluss über das Eckventil regulieren lassen. Den Durchflussbegrenzer kontrollieren oder einen kleineren einsetzen.	Kunde Fachmann
	Die zweite Stufe im Gerät schaltet nicht ein (das hörbare „Klicken“ fehlt).	Das Sieb im Wasserhahn entnehmen und reinigen oder entkalken. Das Sieb im Eckregulierventil reinigen ( <b>Bild 6, A 4.</b> ).	Kunde Fachmann
Der Durchlauferhitzer schaltet während der Wasserentnahme ab, die Wassertemperatur sinkt.	Quellende Dichtung im Warmwasserhahn	Im Warmwasserhahn eine nicht quellende Dichtung einsetzen.	Kunde
Winterbetrieb: Die gewünschte Auslauftemperatur wird im Winter nicht mehr erreicht.	Die Zulauftemperatur ist gesunken.	Wassermenge am Wasserhahn so weit reduzieren, bis die gewünschte Warmwassertemperatur erreicht wird.	Kunde

Konnte die Störung nicht behoben werden, bitte den Kundendienst anrufen.

## 8 Kundendienst

Wenn Sie den Kundendienst anfordern, geben Sie bitte die Bosch Ordnungsnummer (SNR/TTNR) Ihres Gerätes an.

Sie finden die Nummern auf der Innenseite der aufklappbaren Bedienblende des Durchlauferhitzers.

## 9 Umweltschutz/Entsorgung

Der Umweltschutz ist ein Unternehmensgrundsatz der Bosch-Gruppe. Qualität der Produkte, Wirtschaftlichkeit und Umweltschutz sind für uns gleichrangige Ziele. Gesetze und Vorschriften zum Umweltschutz werden strikt eingehalten.

Zum Schutz der Umwelt setzen wir unter Berücksichtigung wirtschaftlicher Gesichtspunkte bestmögliche Technik und Materialien ein.

### Verpackung

Bei der Verpackung sind wir an den länderspezifischen Verwertungssystemen beteiligt, die ein optimales Recycling gewährleisten.

Alle verwendeten Verpackungsmaterialien sind umweltverträglich und wiederverwertbar.

### Altgerät

Altgeräte enthalten Wertstoffe, die wiederverwertet werden können. Die Baugruppen sind leicht zu trennen. Kunststoffe sind gekennzeichnet. Somit können die verschiedenen Baugruppen sortiert und wiederverwertet oder entsorgt werden.

### Elektro- und Elektronik-Altgeräte



Nicht mehr gebrauchsfähige Elektro- oder Elektronikgeräte müssen getrennt gesammelt und einer umweltgerechten Verwertung zugeführt werden (Europäische Richtlinie über Elektro- und Elektronik-Altgeräte).

■ Nutzen Sie zur Entsorgung von Elektro- oder Elektronik-Altgeräten die länderspezifischen Rückgabe- und Sammel-systeme.

Batterien dürfen nicht im Hausmüll entsorgt werden. Verbrauchte Batterien müssen in den örtlichen Sammelsystemen entsorgt werden.

Änderungen vorbehalten.

## 10 Datenschutzhinweise



Wir, die **[DE] Bosch Thermotechnik GmbH, Sophienstraße 30-32, 35576 Wetzlar, Deutschland, [AT] Robert Bosch AG, Geschäftsbereich Thermotechnik, Göllnergasse 15-17, 1030 Wien, Österreich** verarbeiten Produkt- und

Installationsinformationen, technische Daten und Verbindungsdaten, Kommunikationsdaten, Produktregistrierungsdaten und Daten zur Kundenhistorie zur Bereitstellung der Produktfunktionalität (Art. 6 Abs. 1 S. 1 b DSGVO), zur Erfüllung unserer Produktüberwachungspflicht und aus Produktsicherheitsgründen (Art. 6 Abs. 1 S. 1 f DSGVO), zur Wahrung unserer Rechte im Zusammenhang mit Gewährleistungs- und Produktregistrierungsfragen (Art. 6 Abs. 1 S. 1 f DSGVO), zur Analyse des Vertriebs unserer Produkte sowie zur Bereitstellung von individuellen und produktbezogenen Informationen und Angeboten (Art. 6 Abs. 1 S. 1 f DSGVO). Für die Erbringung von Dienstleistungen wie Vertriebs- und Marketingdienstleistungen, Vertragsmanagement, Zahlungsabwicklung, Programmierung, Datenhosting und Hotline-Services können wir externe Dienstleister und/oder mit Bosch verbundene Unternehmen beauftragen und Daten an diese übertragen. In bestimmten Fällen, jedoch nur, wenn ein angemessener Datenschutz gewährleistet ist, können personenbezogene Daten an Empfänger außerhalb des Europäischen Wirtschaftsraums übermittelt werden. Weitere Informationen werden auf Anfrage bereitgestellt. Sie können sich unter der folgenden Anschrift an unseren Datenschutzbeauftragten wenden: Datenschutzbeauftragter, Information Security and Privacy (C/ISP), Robert Bosch GmbH, Postfach 30 02 20, 70442 Stuttgart, DEUTSCHLAND.

Sie haben das Recht, der auf Art. 6 Abs. 1 S. 1 f DSGVO beruhenden Verarbeitung Ihrer personenbezogenen Daten aus Gründen, die sich aus Ihrer besonderen Situation ergeben, oder zu Zwecken der Direktwerbung jederzeit zu widersprechen. Zur Wahrnehmung Ihrer Rechte kontaktieren Sie uns bitte unter **[DE] [privacy.ttde@bosch.com](mailto:privacy.ttde@bosch.com), [AT] [DPO@bosch.com](mailto:DPO@bosch.com)**. Für weitere Informationen folgen Sie bitte dem QR-Code.

---

**Table of Contents**

<b>1</b>	<b>Safety information</b> .....	<b>8</b>
<b>2</b>	<b>Installation instructions</b> .....	<b>9</b>
2.1	Installation .....	9
<b>3</b>	<b>Specifications</b> .....	<b>10</b>
<b>4</b>	<b>Special accessories</b> .....	<b>10</b>
<b>5</b>	<b>Operating instructions</b> .....	<b>10</b>
5.1	Getting to know your appliance .....	11
5.2	Operating the appliance .....	11
5.2.1	Startup after a water cutoff .....	11
5.2.2	Saving energy .....	11
5.2.3	Winter operation .....	11
<b>6</b>	<b>Cleaning</b> .....	<b>11</b>
<b>7</b>	<b>After-sales service</b> .....	<b>11</b>
<b>8</b>	<b>A fault, what to do?</b> .....	<b>12</b>
<b>9</b>	<b>Environmental protection/disposal</b> .....	<b>13</b>
<b>10</b>	<b>Guarantee</b> .....	<b>13</b>
<b>11</b>	<b>Data Protection Notice</b> .....	<b>13</b>

---

**1 Safety information**

This appliance is intended for domestic use and the household environment only.

- Install and operate the appliance as described in the text and illustrations. We do not accept liability for damage resulting from failure to heed these instructions.
- This appliance is intended for use up to an altitude of 2000 m above sea level.
- The appliance may only be installed and stored in a frost-free room (due to residual water).


**WARNING:**
**Risk of electric shock!**

Switch off the mains voltage supply immediately if a fault occurs. Immediately shut off the cold water supply to the appliance should it leak.

These installation instructions are intended for plumbers, heating engineers and electricians. All instructions must be observed. Failure to comply with instructions may result in material damage and personal injury, including possible loss of life.

- Read the installation instructions (heat source, heating controller, etc.) before installation (→ chapter 2).

- Observe the safety instructions and warnings.
- Observe national and regional regulations, technical rules and guidelines.
- **The continuous-flow heater may only be connected and put into operation by a qualified professional.**
- **In order to avoid potential sources of danger, repairs and maintenance may only be undertaken by a suitably qualified specialist.**
- **Never open the appliance without disconnecting the power supply beforehand.**
- The statutory regulations of the respective country, as well as those of the local electricity and water suppliers, must be adhered to.
- The continuous-flow heater is a Class I appliance and **must** be connected to the protective earth.
- The appliance must be permanently connected to electrical connections. **The conductor cross-section must comply with the installed appliance power.**


**CAUTION:**

Earthed water pipes may give the appearance of a connected protective earth.

- To guarantee compliance to relevant safety regulations, an all-pole separator must be fitted during installation, according to chapter 3. The contact opening must be at least 3 mm.
- Ensure that the inlet water pressure, maximum and minimum, is according with the value specified by the manufacturer (→ chapter 3).
- The water inlet of this appliance shall not be connected to inlet water obtained from any water heating system.
- The continuous-flow heater is only suitable for closed (pressurised) operation.
- The tap and outlet fittings must be approved for operation with closed (pressurised) continuous-flow heater systems.
- Only connect the continuous-flow heater to a cold water line.
- The continuous-flow heater is suitable for connection to DVGW-tested plastic pipes.
- The appliance is suitable for supplying water for multiple points of use, including showers.
- If the appliance is intended to supply water for showering, the flow limiter must not be installed.
- **Disconnect the electrical connection cable from the supply and shut off the water supply before connecting the appliance!**



- **Connect the water supply and then connect the electrical supply.**
- Only make the openings which are required for installation on the rear of the appliance. If the appliance is reinstalled, the unused openings must be provided with watertight sealing.
- Do not touch electrically live parts after installation.
- The appliance should be disconnected from the electrical mains supply when working on the water supply. After service work is complete, proceed as during the first-time appliance start-up.
- No changes may be made to the appliance.
- The appliance may only be used for heating drinking water for household use.
- The mixer and the warm water pipe may be hot. Please inform and instruct children appropriately.
- Do not use aggressive or abrasive cleaning detergents!
- Do not use a steam cleaner.
- The appliance is only to be descaled by a suitably qualified specialist.

### Safety of electrical devices for domestic use and similar purposes

The following requirements apply in accordance with EN 60335-2-35 in order to prevent hazards from occurring when using electrical appliances:

“This appliance can be used by children of 3 years and older, as well as by people with reduced physical, sensory or mental capabilities or lacking in experience and knowledge, if they are supervised and have been given instruction in the safe use of the appliance and understand the resulting dangers. Children shall not play with the appliance. Cleaning and user maintenance must not be performed by children without supervision.”

“If the power cable is damaged, it must be replaced by the manufacturer, its customer service department or a similarly qualified person, so that risks are avoided.”

Congratulations on purchasing this BOSCH appliance. You have acquired a top-quality product, which will give you a lot of enjoyment.

**Please read this installation and operating instruction manual carefully, then act accordingly! Store for future reference.**

## 2 Installation instructions

Install the continuous-flow heater as described in the illustrated section. Observe the instructions in the text.

### 2.1 Installation

#### Unpacking/removing the cover (Fig. 1)

- Unpack the appliance and check for transport damage.
- Dispose of the packaging and, where applicable, the old appliance, in an environmentally conscious manner.

#### Preparation for installation (Fig. 2)



**Important:** Only use the enclosed installation set.

- Shut off water supply. The electrical connection (connection cable) must be disconnected from the power supply. Unscrew the fuse or switch off the circuit breaker.

#### Wall mounting (Fig. 3)

- The continuous-flow heater must be fitted securely to the wall. If required, secure the appliance using the lower adjusting screws.
- The distance from the wall is variable. This allows you to compensate for any unevenness in the wall surface.
- The sleeve must fit tightly round the connection cable. If the sleeve is damaged during installation, the holes must be sealed water-tight.

#### Water connection (Fig. 4)

- The continuous-flow heater must be vented. Open the warm water tap fully and flush out the appliance thoroughly for 1 minute.
- The flow-rate limiter must be installed in the old water regulating valve.



In accordance with EN60335-2-35, when the appliance is intended to supply water for showering, the flow limiter must not be installed (Fig. 6[A]).

#### Electrical connection (Fig. 5)

- The electrical supply terminal can be fitted at the top or bottom. The sheath of the connection cable must extend for at least 40 mm into the appliance.

#### Installation note

- The installation of non plug-in ready appliances must be undertaken by the respective utility operator or by a qualified specialist company, who can also assist you when you are requesting the approval of the utility company for installation of the appliance.

#### Startup (Fig. 6/7)

The device is compliant to IEC 61000-3-12.

- At low water pipe pressure, check whether the **2** setting switches on even when water is drawn from several cold-water taps simultaneously. If not, remove the flow limiter (refer to additional information **6,A**).
- Instruct the user with regard to the operation of the continuous-flow heater.

#### Additional information (Fig. 6, A/B)

- If the water pressure of the interior system is low, do not operate the continuous-flow heater at full power, but remove the flow limiter (**A, 3**).
- Priority circuit for the combined operation of electric storage heaters (**B**).

### 3 Specifications

	TR2000 12 B	TR2000 18 B	TR2000 21 B	TR2000 24 B	TR2000R 18B	TR2000R 21B	TR2000R 24B
<b>Rated power [kW]</b>	13,2	18	21	24	18	21	24
<b>Rated voltage [V]</b>	400 V3~	400 V3~	400 V3~	400 V3~	400 V3~	400 V3~	400 V3~
<b>Fuse protection [A]</b>	25	32	32	40	32	32	40
<b>Minimum conductor cross section [mm<sup>2</sup>]**</b>	2.5	4	4	6	4	4	6
<b>Economy setting e [kW]</b>							
1st stage	–	–	–	–	6	7	8
2nd stage	8	12	14	16	12	14	16
<b>Intensive setting II [kW]</b>							
1st stage	–	–	–	–	9	10,5	12
2nd stage	12	18	21	24	18	21	24
<b>Switch-on point [l/min]</b>							
1st stage	–	–	–	–	4,0	4,5	5,0
2nd stage	3,6	5,0	5,8	6,6	5,0	5,8	6,6
<b>Mixed water [l/min] at rated power</b>							
approx. 38 °C	6,6	9,9	11,6	13,2	9,9	11,6	13,2
approx. 50 °C (supply temperature 12 °C)	4,5	6,8	7,9	9,1	6,8	7,9	9,1
Flow limiter [colour/ l/min]	Orange / 5	Green / 6,5	White / 7,6	Red / 8,7	Green / 6,5	White / 7,6	Red / 8,7
<b>Minimum flow pressure of appliance* [MPa (bar)]</b>							
with flow limiter	0,03 (0,3)	0,07 (0,7)	0,08 (0,8)	0,09 (0,9)	0,07 (0,7)	0,08 (0,8)	0,09 (0,9)
without flow limiter	0,02 (0,2)	0,04 (0,4)	0,05 (0,5)	0,06 (0,6)	0,04 (0,4)	0,05 (0,5)	0,06 (0,6)
<b>Application area in water specific electric resistance at 15 °C [Ωcm]</b>	≥ 800	≥ 1300	≥ 1300	≥ 1300	≥ 1300	≥ 1300	≥ 1300
<b>Rated pressure [MPa (bar)]</b>	1 (10)	1 (10)	1 (10)	1 (10)	1 (10)	1 (10)	1 (10)
<b>Maximum permissible supply temperature [°C]</b>	20	20	20	20	20	20	20
<b>Energy efficiency class</b>	A	A	A	A	A	A	A
<b>Load profile</b>	XS	S	S	S	S	S	S
<b>Annual energy consumption [kWh]</b>	473	481	487	481	481	487	481
<b>Daily energy consumption [kWh]</b>	2,170	2,220	2,250	2,220	2,220	2,250	2,220
<b>Sound power level [dB]</b>	15	15	15	15	15	15	15
<b>Hot water heating energy efficiency [%]</b>	39	38	38	38	38	38	38

\* Plus any pressure loss at the tap mixer

\*\* Larger cable cross-sections may be required depending on the connection configuration

### C Dimensions

#### 4 Special accessories

- Priority switch (load shedding relay) **BZ45L21**: for operation with the priority circuit
- Mounting set **BZ45K23**: for surface-mount installation

#### 5 Operating instructions

Please read and observe the detailed safety instructions at the start of these instructions!



**Important:** The appliance may never be exposed to frost!



**WARNING:**

**Risk of electric shock!**

Switch off the mains voltage supply immediately if a fault occurs.

- Immediately shut off the cold water supply to the appliance should it leak.

## 5.1 Getting to know your appliance

The continuous-flow heater heats the water as it flows through the appliance. The appliance only consumes power during this period.

### Operating elements (D)

The continuous-flow heater has two heat settings:

- eco** Economy setting – two thirds power
- comfort** Intensive setting – full power

The **eco** setting is ideal for:

- ▶ Wash basin
- ▶ Shower
- ▶ Bidet

The **comfort** setting is used in combination with a thermostatically-controlled premixer, for high temperatures or for large volumes of water, e. g. for:

- ▶ Dishwashing
- ▶ Cleaning
- ▶ Bath tub

## 5.2 Operating the appliance

### Turn on the hot-water tap (Fig. 7,E)

The continuous-flow heater switches on and heats the water when the hot-water tap is turned on (Fig. 7, E 1).

It switches off again when the tap is turned off.

#### NOTICE:

#### Notes (not applicable for TR2000 12B...)

When the water tap is turned on only slightly, the continuous-flow heater will operate at half power in both of the preselected settings (**eco**, **comfort**). When the water tap is turned on fully, the appliance will operate at full, preselected power.

### Increasing the water temperature (E)

Slightly close the hot-water tap (Fig. E, 2.).

### Decreasing the water temperature (E)

Turn on the cold-water tap (Fig. E, 3.).

#### 5.2.1 Startup after a water cutoff

- Disconnect the appliance from the mains supply (remove the fuses in the fusebox).
- Turn on the hot-water tap until the air is purged from the pipe.
- Reinstall the fuses.

The appliance is ready for operation.

#### 5.2.2 Saving energy

Use the “**eco**” setting whenever possible.

For wash basins: Open the corner valve to such an extent that only the lower heat setting switches on.

#### 5.2.3 Winter operation

#### NOTICE:

**Note:** It is possible in winter that the supply temperature of the water is reduced and the required outlet temperature is no longer achieved.

- In order to compensate for this temperature reduction, please reduce the water quantity on the tap until the required water temperature is achieved.

## 6 Cleaning

Simply wipe the appliance with a damp cloth.  
Do not use acidic or abrasive cleaning materials.

#### NOTICE:

**Notes:** It is normally not necessary to descale the appliance. However, extremely hard water and the frequent flows of very hot water can cause the appliance to scale up. In this case please contact our after-sales service.

## 7 After-sales service

If you call the after-sales service for assistance, please specify the **BOSCH** serial number (**SNR/TTNR**) of your appliance.

These numbers are found on the inside of the swing-out control panel of the continuous-flow heater.

## 8 A fault, what to do?



### WARNING:

#### Attention!

Repairs must only be carried out by an authorised technician. Improper repairs can lead to risk of serious injury to the user.

If your appliance does not operate as required, it is often due to a very minor problem. Please check whether you can remedy the fault yourself by using the following guidelines. You will save yourself the costs of an unnecessary visit by customer service personnel.

Fault	Cause	Solution	Who
Water flow-rate is too low. The appliance does not switch on.	The filter in either the water tap or the showerhead is clogged.	Remove the filter and either clean it or descale it.	Customer
	The filter in the corner valve is clogged.	Get a servicing expert to clean the filter.	Servicing expert
	The corner valve is clogged.	Turn on the hot-water tap fully and open and close the corner valve several times. Then clean the filter in the water tap.	Customer
The water is not sufficiently warm.	The fuse in the house electrical installation has tripped/blown.	Check the fuse in the fusebox.	Customer
	The appliance's automatic circuit breaker has been tripped.	Get the appliance's automatic circuit breaker checked by an electrician. Check the permissible supply temperature.	Servicing expert
	The power limit has been reached. Water flow-rate is too high and/or the cold water supply temperature is too low.	Reduce the flow-rate on the tap.	Customer
		By a qualified professional: use the corner valve to regulate the flow-rate. Check the flow-rate limiter or replace it with a smaller one.	Servicing expert
The second stage in the appliance does not switch on (the audible "clicking" is missing).	Remove the filter in the tap and either clean it or descale it.	Customer	
	Clean the filter in the corner valve (Fig. 6, A 4).	Servicing expert	
The continuous-flow heater switches off during the drawing-off of water, resulting in a reduction in the water temperature:	Swelling seal in the warm water tap	A non-swelling sealing material must be used in the warm water tap.	Customer
Winter operation: The desired water temperature leaving the tap is no longer reached.	The supply temperature has reduced.	Reduce the water flow on the taps until the desired water temperature is reached.	Customer

If the fault could not be eliminated, please call customer service.

## 9 Environmental protection/disposal

Environmental protection is a fundamental corporate strategy of the Bosch Group.

The quality of our products, their economy and environmental safety are all of equal importance to us and all environmental protection legislation and regulations are strictly observed.

We use the best possible technology and materials for protecting the environment taking account of economic considerations.

### Packaging

Where packaging is concerned, we participate in country-specific recycling processes that ensure optimum recycling.

All of our packaging materials are environmentally compatible and can be recycled.

### Used appliances

Used appliances contain valuable materials that can be recycled.

The various assemblies can be easily dismantled. Synthetic materials are marked accordingly. Assemblies can therefore be sorted by composition and passed on for recycling or disposal.

### Used electrical and electronic appliances



Electrical or electronic devices that are no longer serviceable must be collected separately and sent for environmentally compatible recycling (in accordance with the European Waste Electrical and Electronic Equipment Directive).

To dispose of old electrical or electronic devices, you should use the return and collection systems put in place in the country concerned.

Batteries must not be disposed together with your household waste. Used batteries must be disposed of in local collection systems.

## 10 Guarantee

The guarantee conditions for this appliance are as defined by our representative in the country in which it is sold.

Details regarding these conditions can be obtained from the dealer from whom the appliance was purchased. The bill of sale or receipt must be produced when making any claim under the terms of this guarantee.

Subject to change without notice.

## 11 Data Protection Notice



We, **Bosch Thermotechnology Ltd., Cotswold Way, Warndon, Worcester WR4 9SW, United Kingdom**

process product and installation information, technical and connection data, communication data, product registration and client history data to provide product functionality (art. 6 (1) sentence 1 (b)

GDPR), to fulfil our duty of product surveillance and for product safety and security reasons (art. 6 (1) sentence 1 (f) GDPR), to safeguard our rights in connection with warranty and product registration questions (art. 6 (1) sentence 1 (f) GDPR) and to analyze the distribution of our products and to provide individualized information and offers related to the product (art. 6 (1) sentence 1 (f) GDPR). To provide services such as sales and marketing services, contract management, payment handling, programming, data hosting and hotline services we can commission and transfer data to external service providers and/or Bosch affiliated enterprises. In some cases, but only if appropriate data protection is ensured, personal data might be transferred to recipients located outside of the European Economic Area. Further information are provided on request. You can contact our Data Protection Officer under: Data Protection Officer, Information Security and Privacy (C/ISP), Robert Bosch GmbH, Postfach 30 02 20, 70442 Stuttgart, GERMANY.

You have the right to object, on grounds relating to your particular situation or where personal data are processed for direct marketing purposes, at any time to processing of your personal data which is based on art. 6 (1) sentence 1 (f) GDPR. To exercise your rights, please contact us via [privacy.ttg@bosch.com](mailto:privacy.ttg@bosch.com) To find further information, please follow the QR-Code.

## Table des matières

<b>1</b>	<b>Consignes de sécurité</b> .....	<b>14</b>
<b>2</b>	<b>Instructions de montage</b> .....	<b>15</b>
2.1	Montage .....	15
<b>3</b>	<b>Données techniques</b> .....	<b>16</b>
<b>4</b>	<b>Accessoires en option</b> .....	<b>16</b>
<b>5</b>	<b>Notice d'utilisation</b> .....	<b>16</b>
5.1	Initiation .....	17
5.2	Utilisation de l'appareil .....	17
5.2.1	Mise en service suite à une coupure d'eau .....	17
5.2.2	Economies d'énergie .....	17
5.2.3	Exploitation en hiver .....	17
<b>6</b>	<b>Nettoyage</b> .....	<b>17</b>
<b>7</b>	<b>Service après-vente</b> .....	<b>17</b>
<b>8</b>	<b>En cas de panne que faire?</b> .....	<b>18</b>
<b>9</b>	<b>Protection de l'environnement/Recyclage</b> .....	<b>18</b>
<b>10</b>	<b>Garantie</b> .....	<b>18</b>
<b>11</b>	<b>Déclaration de protection des données</b> .....	<b>19</b>

### 1 Consignes de sécurité

Cet appareil est destiné exclusivement à une utilisation domestique et non professionnelle.

- Monter et utiliser l'appareil comme indiqué dans le texte et à l'écran. Nous n'assumons aucune garantie pour les risques susceptibles de survenir en cas de non-respect de cette notice.
- Cet appareil est destiné à une utilisation jusqu'à une hauteur maximale de 2 000 m au-dessus du niveau de la mer.
- Toujours installer et stocker l'appareil dans une pièce à l'abri du gel (eau résiduelle).



#### AVERTISSEMENT :

#### Danger de choc électrique!

En cas d'erreur, déconnectez immédiatement la tension du secteur. En cas de fuite sur l'appareil, immédiatement couper l'alimentation en eau froide.

Cette notice d'installation s'adresse aux professionnels d'installations gaz et d'eau, de chauffage et d'électronique. Les consignes de toutes les notices doivent être respectées. Le non-respect peut entraîner des dégâts matériels, des dommages corporels, voire la mort.

- ▶ Lire les notices d'installation (générateur de cha-

leur, régulateur de chaleur, etc.) avant l'installation (→ chapitre 2).

- ▶ Respecter les consignes de sécurité et d'avertissement.
- ▶ Respecter les prescriptions nationales et locales, ainsi que les règles techniques et directives.
- **Seul un installateur agréé est autorisé à raccorder et à mettre en marche le chauffe-eau instantané.**
- **Pour éviter tous risques, seul un spécialiste a le droit d'effectuer des travaux de réparation et de maintenance.**
- **N'ouvrez jamais l'appareil sans avoir interrompu l'apport de courant à l'appareil.**
- Respectez les prescriptions légales en vigueur dans votre pays ainsi que celles recommandées par les compagnies locales/nationales distributrices d'électricité et d'eau et applicables dans votre localité.
- Le chauffe-eau instantané est un appareil qui répond à la classe de protection **I**. Il **doit** être raccordé au fil de terre.
- L'appareil doit être raccordé de manière durable à les connections électriques. **La section de câble doit correspondre à la puissance à installer.**



#### PRUDENCE :

#### Exemple :

Les conduites d'eau mises à la terre peuvent simuler la présence d'un fil de terre.

- Afin de respecter les prescriptions de sécurité applicables, l'installation doit comporter un dispositif de coupure tous pôles, selon chapitre 3. L'espace coupe-circuit entre les contacts doit s'élever à 3 mm minimum.
- Assurez-vous que la pression d'arrivée d'eau, maximum et minimum, est conforme aux valeurs spécifiées par le fabricant (→ chapitre 3).
- L'entrée d'eau de cet appareil ne peut en aucun cas être connectée à l'eau préchauffée d'un quelconque système de production d'eau chaude.
- Le chauffe-eau est conçu uniquement pour fonctionner en circuit fermé (résistant à la pression).
- La robinetterie doit pouvoir s'utiliser avec des chauffe-eau fermés (résistants à la pression).
- Ne raccorder le chauffe-eau instantané qu'à une conduite d'eau froide.
- Le chauffe-eau peut s'utiliser avec de la tuyauterie en matière plastique certifiée DVGW.
- L'appareil est adapté à l'alimentation en eau pour

plusieurs points d'utilisation, y compris les douches.

- Si l'appareil est destiné à alimenter une douche, le limiteur de débit ne doit pas être installé.
- **Avant le montage, mettez le câble d'alimentation électrique hors tension et coupez l'arrivée d'eau !**
- **Procédez d'abord au raccordement de l'eau, puis au raccordement électrique.**
- Réalisez dans la paroi arrière uniquement les ouvertures nécessaires au montage. Lors du remontage, bouchez les ouvertures inutilisées afin de les rendre étanches.
- Une fois le montage terminé, les pièces électroconductrices doivent être impossibles à toucher.
- Toujours débrancher l'appareil du réseau électrique pour effectuer des travaux sur le réseau d'eau. Après achèvement des travaux, procéder comme pour la première mise en service.
- Il est interdit d'effectuer des modifications sur l'appareil.
- L'appareil doit uniquement être utilisé pour chauffer l'eau potable pour l'usage domestique.
- Tenir les enfants à l'écart de l'appareil.
- Surveiller les enfants afin qu'ils ne jouent pas avec l'appareil.
- Le mitigeur et le tuyau d'eau chaude peuvent devenir chauds. En avertir les enfants.
- Ne pas utiliser de détergents agressifs ou solvants.
- Ne pas utiliser de nettoyeur à vapeur.
- Seul un spécialiste a le droit de détartre l'appareil.

### Sécurité des appareils électriques à usage domestique et utilisations similaires

Pour éviter les risques dus aux appareils électriques, les prescriptions suivantes s'appliquent conformément à la norme EN 60335-2-35:

«Cet appareil peut être utilisé par des enfants à partir de 3 ans ainsi que par des personnes aux capacités physiques, sensorielles ou mentales réduites ou dénuées d'expérience ou de connaissance, s'ils (si elles) sont correctement surveillé(e)s ou si des instructions relatives à l'utilisation de l'appareil en toute sécurité leur ont été données et si les risques encourus ont été appréhendés. Les enfants ne doivent pas jouer avec l'appareil. Le nettoyage et l'entretien ne doivent pas être exécutés par des enfants sans surveillance.»

«Si le raccordement au réseau électrique est endommagé, il doit être remplacé par le fabricant, son service après-vente ou une personne disposant d'une qualification similaire pour éviter tout danger.»

La société BOSCH vous félicite pour l'achat de son appareil. Vous avez acheté un produit de qualité élevée qui vous apportera beaucoup de plaisir.

**Lire attentivement cette notice de montage et d'utilisation, agir en conséquence et la conserver !**

## 2 Instructions de montage

**Montez le chauffe-eau instantané en suivant les indications portées sur les figures. Respectez les consignes du texte.**

### 2.1 Montage

#### Déballage / Enlèvement du capot (Fig. 1)

- Déballez l'appareil et vérifiez s'il n'a pas subi de dégâts pendant le transport.
- Éliminez l'emballage et, le cas échéant, l'ancien appareil en respectant l'environnement.

#### Préparation du montage (Fig. 2)



**Important :** utiliser impérativement le jeu de montage joint.

- Fermer l'arrivée d'eau. L'alimentation électrique (câble d'alimentation électrique) doit être mise hors tension. Retirer les fusibles ou éteindre l'appareil.

#### Montage mural (Fig. 3)

- Le chauffe-eau instantané doit être solidement monté contre le mur. Le cas échéant, fixez-le au moyen des vis de réglage inférieures.
- L'écart par rapport au mur est variable. Vous pouvez ainsi compenser les inégalités du mur.
- La gaine doit bien enserrer le cordon d'alimentation. Si elle a été endommagée pendant le montage, bouchez les trous pour les rendre étanches à l'eau.

#### Raccordement de l'eau (Fig. 4)

- Le chauffe-eau doit être purgé. Pour ce faire, ouvrir complètement le robinet d'eau chaude et laisser l'eau s'écouler pendant une minute.
- Le limiteur de débit doit obligatoirement être monté dans la conduite d'arrivée d'eau froide.



Conformément à la norme EN60335-2-35, lorsque l'appareil est destiné à fournir de l'eau de douche, le limiteur de débit ne doit pas être installé (Fig. 6[A]).

#### Branchement électrique (Fig. 5)

- La borne de branchement au secteur peut être montée en haut ou en bas. La gaine du câble d'alimentation doit pénétrer au moins de 40 mm dans l'appareil.

#### Remarque sur l'installation

- L'installation d'appareils pas prêts au branchement doit être effectuée par l'exploitant de réseau ou par une entreprise spécialisée habilitée, laquelle vous aide également à obtenir l'accord de l'exploitant de secteur respectif pour l'installation de l'appareil.

#### Mise en service (Fig. 6/7)

L'appareil est conforme à la norme CEI 61000-3-12.

- Par faible pression d'eau, vérifiez si la position **2** s'enclenche automatiquement lorsque plusieurs robinets d'eau froide sont ouverts simultanément. Si elle ne s'enclenche pas, enlevez le limiteur de débit (voir les informations supplémentaires **A**).
- Expliquez à l'utilisateur le fonctionnement du chauffe-eau instantané.

#### Informations supplémentaires (Fig. 6, A/B)

- Si votre installation domestique présente une pression d'eau faible et si, pour cette raison, le chauffe-eau ne peut pas fonctionner à pleine puissance, enlevez le limiteur de débit (**A, 3**).
- Circuit commutateur prioritaire si le chauffe-eau doit être combiné à des appareils de chauffage électrique à accumulation (**B**).

### 3 Données techniques

	TR2000 12 B	TR2000 18 B	TR2000 21 B	TR2000 24 B	TR2000R 18B	TR2000R 21B	TR2000R 24B
<b>Puissance nominale [kW]</b>	13,2	18	21	24	18	21	24
<b>Tension nominale [V]</b>	400 V 3~	400 V 3~	400 V 3~	400 V 3~	400 V 3~	400 V 3~	400 V 3~
<b>Protection par fusible [A]</b>	25	32	32	40	32	32	40
<b>Section minimum du conducteur électrique [mm<sup>2</sup>] **</b>	2,5	4	4	6	4	4	6
<b>Réglage Economie e [kW]</b>							
1ère position	-	-	-	-	6	7	8
2ème position	8	12	14	16	12	14	16
<b>Chauffage intensif II [kW]</b>							
1ère position	-	-	-	-	9	10,5	12
2ème position	12	18	21	24	18	21	24
<b>Point d'enclenchement [l/min]</b>							
1ère position	-	-	-	-	4,0	4,5	5,0
2ème position	3,6	5,0	5,8	6,6	5,0	5,8	6,6
<b>Eau mélangée [l/min] à la puissance nominale</b>							
38 °C env.	6,6	9,9	11,6	13,2	9,9	11,6	13,2
50 °C env. (Eau arrivant à une température de 12 °C)	4,5	6,8	7,9	9,1	6,8	7,9	9,1
Limiteur de débit [couleur/ l/min]	Orange / 5	Vert / 6,5	Blanc / 7,6	Rouge / 8,7	Vert / 6,5	Blanc / 7,6	Rouge / 8,7
<b>Pression d'écoulement minimale dans l'appareil* [MPa (bar)]</b>							
avec limiteur de débit	0,03 (0,3)	0,07 (0,7)	0,08 (0,8)	0,09 (0,9)	0,07 (0,7)	0,08 (0,8)	0,09 (0,9)
sans limiteur de débit	0,02 (0,2)	0,04 (0,4)	0,05 (0,5)	0,06 (0,6)	0,04 (0,4)	0,05 (0,5)	0,06 (0,6)
<b>Rayon d'action dans l'eau Résistance électrique spécifique à 15 °C [Ωcm]</b>	≥ 800	≥ 1300	≥ 1300	≥ 1300	≥ 1300	≥ 1300	≥ 1300
<b>Pression nominale [MPa (bar)]</b>	1 (10)	1 (10)	1 (10)	1 (10)	1 (10)	1 (10)	1 (10)
<b>Température maximale admissible à l'entrée [°C]</b>	20	20	20	20	20	20	20
<b>Classe d'efficacité énergétique</b>	A	A	A	A	A	A	A
<b>Profil de soutirage</b>	XS	S	S	S	S	S	S
<b>Consommation annuelle d'énergie [kWh]</b>	473	481	487	481	481	487	481
<b>Consommation quotidienne de courant [kWh]</b>	2,170	2,220	2,250	2,220	2,220	2,250	2,220
<b>Niveau de puissance acoustique [dB]</b>	15	15	15	15	15	15	15
<b>Efficacité énergétique de la préparation d'eau chaude [%]</b>	39	38	38	38	38	38	38

\* La perte de pression au mitigeur doit y être ajoutée.

\*\* De plus grandes sections de câble peuvent s'avérer nécessaires en fonction de la configuration du raccordement

#### C Dimensions

#### 4 Accessoires en option

- Interrupteur de priorité (relais de délestage brusque) **BZ45L21** : pour l'exploitation avec une commutation prioritaire.
- Kit de montage **BZ45K23** : pour une installation sur crépi.

#### 5 Notice d'utilisation

**Lire et respecter les consignes de sécurité détaillées figurant au début de cette notice !**





**Important** : ne jamais exposer l'appareil au gel !



#### AVERTISSEMENT :

#### Danger de choc électrique !

En cas d'erreur, déconnectez immédiatement la tension du secteur.

- En cas de fuite sur l'appareil, immédiatement fermer la conduite d'eau froide.

### 5.1 Initiation

Le chauffe-eau instantané chauffe l'eau pendant qu'elle circule à l'intérieur. L'appareil consomme du courant uniquement pendant le temps de chauffe.

#### Éléments de commande (D)

Votre chauffe-eau comporte deux positions :

- eco** Economie – Puissance réduite aux deux tiers
- comfort** Chauffage intensif – Pleine puissance

La position **eco** est le réglage idéal pour

- ▶ le lavabo
- ▶ la douche
- ▶ le bidet

Utilisez la position **comfort** en conjonction avec un mitigeur, pour obtenir une température élevée ou un grand débit d'eau, par ex. pour

- ▶ laver la vaisselle
- ▶ nettoyer
- ▶ remplir la baignoire

### 5.2 Utilisation de l'appareil

#### Robinet d'eau chaude ouvert (Fig. 7, E)

L'appareil se met en marche et chauffe l'eau lorsque le robinet d'eau chaude est ouvert (E, 1).

Fermez le robinet d'eau et l'appareil s'éteint à nouveau.

#### AVIS :

#### Remarque (ne s'applique pas aux modèles TR2000 12B...)

Robinet d'eau chaude légèrement ouvert, le chauffe-eau fonctionne à la moitié de sa puissance dans l'une ou l'autre des positions (**eco**, **comfort**) présélectionnées. Robinet d'eau chaude complètement ouvert, l'appareil fonctionne à la pleine puissance présélectionnée.

#### Pour hausser la température de l'eau (E)

Refermez légèrement le robinet d'eau chaude (Figure 7, E 2).

#### Pour diminuer la température de l'eau (E)

Ouvrez le robinet d'eau froide (Figure 7, E 3).

#### 5.2.1 Mise en service suite à une coupure d'eau

- Mettez l'appareil hors tension (dévissez les fusibles du secteur domestique).
- Laissez le robinet d'eau chaude ouvert jusqu'à ce que l'air se soit échappé de la conduite.
- Revissez les fusibles.

L'appareil est prêt à fonctionner.

#### 5.2.2 Economies d'énergie

Utilisez aussi souvent que possible la position Economie « **eco** ».

Pour le lavabo : ouvrez le robinet régulateur à équerre de façon à ce que seule la petite puissance de chauffe s'enclenche.

#### 5.2.3 Exploitation en hiver

#### AVIS :

**Remarque** : en hiver, la température d'alimentation de l'eau peut éventuellement diminuer et en conséquence la température de sortie souhaitée risque de ne plus être atteinte.

- Afin de pouvoir compenser cette diminution de la température, réduire la quantité d'eau sur le robinet d'eau de manière à atteindre la température souhaitée pour l'eau chaude.

## 6 Nettoyage

Essuyez l'appareil uniquement avec un chiffon humide.

N'utilisez aucun détergent abrasif ou récurant.

#### AVIS :

**Remarque** : l'appareil ne nécessite normalement pas de détartrage. Néanmoins, si l'eau de votre région est extrêmement dure et si vous prélevez fréquemment de l'eau très chaude, l'appareil risque de s'entartre. Veuillez vous adresser à notre service après-vente.

## 7 Service après-vente

Lorsque vous faites appel au service après-vente, veuillez indiquer les numéros **BOSCH (SNR/TTNR)** de votre appareil.

Vous trouverez ces numéros à l'intérieur du bandeau de commande dépliant du chauffe-eau instantané.

## 8 En cas de panne que faire?



### AVERTISSEMENT :

#### Attention !

Les réparations ne doivent être effectuées que par un installateur agréé. Un appareil mal réparé peut être très dangereux.

Si votre appareil ne fonctionne pas tel que désiré, la cause est souvent minime. Veuillez contrôler si la panne peut être éliminée d'elle-même en se basant sur les conseils suivants. Vous pouvez de la sorte éviter une intervention du service après-vente et donc économiser des frais.

Panne	Cause	Remède	Qui ?
Débit d'eau trop faible. L'appareil ne se met pas en marche.	Le crible du robinet ou de la poire de douche est bouché.	Retirer le crible, le nettoyer ou le détartrer.	Client
	Le crible du robinet régulateur à équerre est bouché.	Faire nettoyer le crible par un technicien spécialisé.	Spécialiste
	Le robinet régulateur à équerre est bouché.	Ouvrez le robinet d'eau chaude en grand puis ouvrez et fermez à plusieurs reprises le robinet régulateur à équerre. Ensuite, nettoyez le crible du robinet d'eau.	Client
L'eau n'est pas suffisamment chaude.	Le fusible dans l'installation domestique s'est déclenché.	Contrôler le fusible dans l'installation domestique.	Client
	Le coupe-circuit automatique de l'appareil s'est déclenché.	Laisser contrôler le coupe-circuit automatique de l'appareil par un technicien spécialisé. Contrôler la température d'arrivée admissible.	Spécialiste
	La limite de puissance est atteinte. Débit trop élevé et/ou température d'arrivée d'eau froide trop faible.	Réduire le débit au niveau du robinet.	Client
		Par un technicien spécialisé : laisser réguler le débit via une soupape d'équerre. Contrôler le limiteur de débit ou utiliser un plus petit	Spécialiste
Le second niveau de l'appareil ne s'allume pas (le « clic » audible manque).	Retirer le crible du robinet et le nettoyer ou le détartrer.	Client	
	Nettoyer le crible du robinet régulateur à équerre ( <b>Fig. 6, A 4</b> )	Spécialiste	
L'appareil se met hors marche pendant le prélèvement d'eau chaude, la température de l'eau baisse.	Joint gonflant dans le robinet d'eau chaude	Appliquer un joint non gonflant dans le robinet d'eau chaude.	Client
Exploitation en hiver : La température de sortie désirée n'est plus atteinte en hiver.	La température d'arrivée a baissé.	Réduire le débit d'eau sur le robinet d'eau jusqu'à ce que la température d'eau chaude désirée soit atteinte.	Client

Si la panne n'a pas pu être éliminée, veuillez appeler le service après-vente.

## 9 Protection de l'environnement/Recyclage

La protection de l'environnement est un principe de base du groupe Bosch.

Nous accordons une importance égale à la qualité de nos produits, à leur rentabilité et à la protection de l'environnement. Les lois et prescriptions concernant la protection de l'environnement sont strictement observées.

Pour la protection de l'environnement, nous utilisons, tout en respectant les aspects économiques, les meilleurs technologies et matériaux possibles.

### Emballages

En matière d'emballages, nous participons aux systèmes de mise en valeur spécifiques à chaque pays, qui visent à garantir un recyclage optimal.

Tous les matériaux d'emballage utilisés respectent l'environnement et sont recyclables.

### Appareils usagés

Les appareils usés contiennent des matériaux qui peuvent être réutilisés.

Les composants se détachent facilement. Les matières synthétiques sont marquées. Ceci permet de trier les différents composants en vue de leur recyclage ou de leur élimination.

### Appareils électriques et électroniques usagés



Les appareils électriques et électroniques hors d'usage doivent être collectés séparément et soumis à une élimination écologique (directive européenne sur les appareils usagés électriques et électroniques).

■ Pour l'élimination des appareils électriques et électroniques usagés, utiliser les systèmes de renvoi et de collecte spécifiques au pays.

Les batteries ne doivent pas être recyclées avec les ordures ménagères. Les batteries usagées doivent être collectées dans les systèmes de collecte locale.

## 10 Garantie

Les conditions de garantie applicables sont celles publiées par notre distributeur dans le pays où a été effectué l'achat. Le revendeur chez qui vous vous êtes procuré l'appareil fournira les modalités de garantie sur simple demande de votre part.

En cas de recours en garantie, veuillez toujours vous munir de la preuve d'achat.

Sous réserve de modifications.

## 11 Déclaration de protection des données



Nous, **[FR] elm.leblanc S.A.S., 124-126 rue de Stalingrad, 93711 Drancy Cedex, France, [BE] Bosch Thermotechnology n.v./s.a., Zandvoortstraat 47, 2800 Mechelen, Belgique, [LU] Ferroknepper Buderus S.A., Z.I. Um Monkeler, 20, Op den Drieschen, B.P. 201 L-4003 Esch-sur-Alzette,**

**Luxembourg,** traitons les informations relatives au produit et à son installation, l'enregistrement du produit et les données de l'historique du client pour assurer la fonctionnalité du produit (art. 6 (1) phrase 1 (b) du RGPD), pour remplir notre mission de surveillance et de sécurité du produit (art. 6 (1) phrase 1 (f) GDPR), pour protéger nos droits en matière de garantie et d'enregistrement de produit (art. 6 (1) phrase 1 (f) du RGPD), pour analyser la distribution de nos produits et pour fournir des informations et des offres personnalisées en rapport avec le produit (art. 6 (1) phrase 1 (f) du RGPD). Pour fournir des services tels que les services de vente et de marketing, la gestion des contrats, le traitement des paiements, la programmation, l'hébergement de données et les services d'assistance téléphonique, nous pouvons exploiter les données et les transférer à des prestataires de service externes et/ou à des entreprises affiliées à Bosch. Dans certains cas, mais uniquement si une protection des données appropriée est assurée, les données à caractère personnel peuvent être transférées à des destinataires en dehors de l'Espace économique européen. De plus amples informations sont disponibles sur demande. Vous pouvez contacter notre responsable de la protection des données à l'adresse suivante : Data Protection Officer, Information Security and Privacy (C/ISP), Robert Bosch GmbH, Postfach 30 02 20, 70442 Stuttgart, ALLEMAGNE.

Vous avez le droit de vous opposer à tout moment au traitement de vos données à caractère personnel conformément à l'art. 6 (1) phrase 1 (f) du RGPD pour des motifs qui vous sont propres ou dans le cas où vos données personnelles sont utilisées à des fins de marketing direct. Pour exercer votre droit, contactez-nous via l'adresse **[FR] [privacy.ttfr@bosch.com](mailto:privacy.ttfr@bosch.com), [BE] [privacy.ttbe@bosch.com](mailto:privacy.ttbe@bosch.com), [LU] [DPO@bosch.com](mailto:DPO@bosch.com)**. Pour de plus amples informations, veuillez scanner le QR code.

## Inhoudsopgave

<b>1</b>	<b>Veiligheidsvoorschriften</b> .....	<b>20</b>
<b>2</b>	<b>Montagehandleiding</b> .....	<b>21</b>
2.1	Montage.....	21
<b>3</b>	<b>Technische gegevens</b> .....	<b>23</b>
<b>4</b>	<b>Speciaal toebehoren</b> .....	<b>23</b>
<b>5</b>	<b>Gebruikshandleiding</b> .....	<b>23</b>
5.1	Apparaat leren kennen.....	24
5.2	Het apparaat gebruiken.....	24
5.2.1	Ingebruikneming nadat het water afgesloten is geweest.....	24
5.2.2	Energiebesparing.....	24
5.2.3	Winterbedrijf.....	24
<b>6</b>	<b>Reinigen</b> .....	<b>24</b>
<b>7</b>	<b>Klantenservice</b> .....	<b>24</b>
<b>8</b>	<b>Wat te doen bij een storing?</b> .....	<b>25</b>
<b>9</b>	<b>Milieubescherming/afvalverwerking</b> .....	<b>25</b>
<b>10</b>	<b>Garantie</b> .....	<b>25</b>
<b>11</b>	<b>Informatie inzake gegevensbescherming</b> .....	<b>26</b>

### 1 Veiligheidsvoorschriften

Dit apparaat is alleen bestemd voor huishoudelijk gebruik en de huiselijke omgeving.

- Het apparaat installeren en gebruiken zoals beschreven in de tekst en de afbeeldingen. Wij zijn niet aansprakelijk voor schade die door het niet in acht nemen van deze gebruikshandleiding ontstaat.
- Dit apparaat is bedoeld voor gebruik tot een hoogte van 2 000 m boven de zeespiegel.
- Het apparaat in een vorstvrije ruimte installeren en opslaan (restwater).



#### **WAARSCHUWING:**

#### **Gevaar voor een elektrische schok!**

Schakel in het geval van een storing de netspanning onmiddellijk uit.

Bij een lekkage aan het apparaat onmiddellijk de koudwatertoevoer afsluiten.

Deze installatie-instructie is bedoeld voor installateurs van waterinstallaties, cv- en elektrotechniek. De instructies in alle handleidingen moeten worden aangehouden. Indien deze niet worden aangehouden kan

materiële schade en lichamelijk letsel en zelfs levensgevaar ontstaan.

- ▶ Lees de installatie-instructies (cv-toestel, regelaar enzovoort) voor de installatie (→ hoofdstuk 2).
- ▶ Houd de veiligheids- en waarschuwingeninstructies aan.
- ▶ Houd de nationale en regionale voorschriften, technische regels en richtlijnen aan.
- **De doorstroomgeiser mag alleen door een vakman aangesloten en in bedrijf genomen worden.**
- **Om gevaren te voorkomen, mogen reparaties en onderhoud alleen worden uitgevoerd door een vakman.**
- **Open het apparaat nooit zonder eerst de stroomtoevoer naar het apparaat onderbroken te hebben.**
- De geldende wettelijke voorschriften en de voorschriften van de elektriciteits- en waterbedrijven moeten in acht worden genomen.
- De doorstroomgeiser is een apparaat van isolatieklasse **I** en **moet** worden geaard.
- Het apparaat moet duurzaam aan vast elektrische verbindingen. **De doorsnede van de leiding moet overeenstemmen met het te installeren vermogen.**



#### **VOORZICHTIG:**

Gearde waterleidingen kunnen de aanwezigheid van een aardleiding ten onrechte aannemelijk maken.

- Om aan de geldende veiligheidsvoorschriften te voldoen, moet in de installatie een onderbrekingsvoorziening voor alle polen aanwezig zijn, → hoofdstuk 3. De contactopening moet minstens 3 mm bedragen.
- Verzekert dat de maximum en minimum waterdruk van het instromend water volgens de door de fabrikant opgegeven waarden is (→ hoofdstuk 3).
- De waterinlaat van dit toestel mag niet verbonden zijn met voorverwarmd water van eender welk watterverwarmend systeem.
- De doorstroomgeiser is alleen geschikt voor gesloten (drukvast) gebruik.
- Armaturen moeten zijn goedgekeurd voor gebruik met gesloten (drukvast) doorstroomgeisers.
- Sluit de doorstroomgeiser alleen op een koudwaterleiding aan.
- De doorstroomgeiser is geschikt voor de aansluiting aan DVGW-gekeurde kunststofbuizen.
- Het apparaat is geschikt voor het leveren van water voor meerdere gebruikspunten, inclusief douches.

- Wanneer het apparaat is bedoeld om water te douchen leveren, moet de stroombeperker niet geïnstalleerd.
- **Maak de elektrische aansluitkabel vóór de montage spanningsloos en sluit de watertoevoer af.**
- **Voer de elektrische aansluiting pas na de wateraansluiting uit.**
- Maak in de achterwand alleen de openingen die voor de montage nodig zijn. Bij een nieuwe montage moeten de ongebruikte openingen waterdicht worden afgesloten.
- Spanningvoerende delen mogen na de montage niet meer aanraakbaar zijn.
- Haal de stekker uit het stopcontact bij werkzaamheden aan de waterleiding. Na afronding van de werkzaamheden te werk gaan als bij de eerste ingebruikstelling.
- Aan het apparaat mogen geen wijzigingen plaatsvinden.
- Het apparaat mag alleen worden gebruikt voor het verwarmen van water voor huishoudelijk gebruik.
- De mengkraan en de warmwatertoevoer kunnen heet worden. Attendeer kinderen daarop.
- Gebruik geen schuurmiddelen of bijtende schoonmaakmiddelen.
- Gebruik geen stoomreiniger.
- Het ontkalken van het apparaat moet worden uitgevoerd door een vakman.

### Veiligheid van huishoudelijke en soortgelijke elektrische toestellen

Ter voorkoming van gevaar door elektrische apparatuur gelden conform EN 60335-2-35 de volgende instructies:

“Dit toestel kan door kinderen vanaf 3 jaar en ouder en door personen met verminderde fysieke, sensorische of mentale capaciteiten of gebrek aan ervaring en kennis worden gebruikt, wanneer deze onder toezicht staan of voor wat betreft het veilig gebruik van het toestel zijn geïnstrueerd en de daaruit resulterende gevaren begrijpen. Kinderen mogen niet met het toestel spelen. Reiniging en gebruikersonderhoud mogen niet door kinderen zonder toezicht worden uitgevoerd.”

“Wanneer de netaansluitkabel wordt beschadigd, moet deze door de fabrikant of haar servicedienst of een gekwalificeerde persoon worden vervangen, om gevaar te vermijden.”

Van harte gefeliciteerd met de aankoop van dit apparaat van ons bedrijf BOSCH. U hebt een product van

hoge kwaliteit aangeschaft, waaraan u veel plezier zult beleven.

### Lees de installatie- en gebruikshandleiding goed door, handel ernaar en bewaar hem goed!

## 2 Montagehandleiding

**Monteer de doorstroomgeiser zoals beschreven in het gedeelte met afbeeldingen. Neem de aanwijzingen in de tekst in acht.**

### 2.1 Montage

#### Uitpakken/kap verwijderen (Afb. 1)

- Het apparaat uitpakken en controleren op transportschade.
- De verpakking en eventueel het oude apparaat op milieuvriendelijke wijze afvoeren.

#### Montagevoorbereiding (Afb. 2)



**Belangrijk:** Uitsluitend de bijgeleverde montageset gebruiken.

- Watertoevoer afsluiten. De elektrische aansluiting (aansluitkabel) moet spanningvrij zijn. Zekeringen uitdraaien of uitschakelen.

#### Muurmontage (Afb. 3)

- De doorstroomgeiser moet vast op de muur worden gemonteerd. Bevestig het apparaat eventueel aan de onderste stelschroeven.
- De afstand tot de muur is variabel. Zo kunnen oneffenheden van de muur worden gecompenseerd.
- De tule moet de aansluitkabel nauw omsluiten. Als de tule beschadigd raakt tijdens de montage, moeten de gaten waterdicht worden afgesloten.

#### Wateraansluiting (Afb. 4)

- De doorstroomgeiser moet worden ontvlucht. Open daarvoor de warmwaterkraan helemaal en spoel het toestel gedurende één minuut door.
- Altijd de debietbegrenzer in de koudwatertoevoer inbouwen.



Volgens EN 60335-2-35, als het apparaat is bedoeld om water te douchen leveren, moet de stroombeperker niet geïnstalleerd (Afb. 6 [A]).

#### Elektrische aansluiting (Afb.5)

- De netaansluitklem kan boven of beneden gemonteerd worden. De mantel van de aansluitkabel moet minstens 40 mm in het toestel naar binnen steken.

#### Installatie-instructie

- De installatie van niet-insteekbare apparaten moeten worden uitgevoerd door de netbeheerder of door een erkend vakbedrijf, dat u ook graag van dienst is bij het verkrijgen van de toestemming van de netbeheerder voor de installatie van het apparaat.

#### Ingebruikneming (Afb. 6/7)

Het apparaat voldoet aan IEC 61000-3-12.

- Controleer of bij een lage waterleidingdruk stand II ook wordt ingeschakeld wanneer er water uit meerdere koudwaterkranen wordt afgetapt. Als dit niet het geval is, verwijdert u de doorstroombegrenzer (zie de aanvullende informatie A).
- Leg de gebruiker uit hoe de doorstroomgeiser wordt bediend.

**Aanvullende informatie (Afb. 6 A/B)**

- Als de doorstroomgeiser wegens een te lage waterdruk in de huisinstallatie niet het volledige vermogen bereikt, verwijdert u de doorstroombegrenzer (**A, 3**).
- Voorrangschakeling voor de combinatie met elektrische boilers (**B**).

### 3 Technische gegevens

	TR2000 12 B	TR2000 18 B	TR2000 21 B	TR2000 24 B	TR2000R 18B	TR2000R 21B	TR2000R 24B
<b>Nominaal vermogen [kW]</b>	13,2	18	21	24	18	21	24
<b>Nominale spanning [V]</b>	400 V3~	400 V3~	400 V3~	400 V3~	400 V3~	400 V3~	400 V3~
<b>Beveiliging [A]</b>	25	32	32	40	32	32	40
<b>Minimale geleiderdiameter [mm<sup>2</sup>] **</b>	2,5	4	4	6	4	4	6
<b>Spaarstand e [kW]</b>							
1e stand	–	–	–	–	6	7	8
2e stand	8	12	14	16	12	14	16
<b>Intensieve verwarming II [kW]</b>							
1e stand	–	–	–	–	9	10,5	12
2e stand	12	18	21	24	18	21	24
<b>Inschakelpunt [l/min]</b>							
1e stand	–	–	–	–	4,0	4,5	5,0
2e stand	3,6	5,0	5,8	6,6	5,0	5,8	6,6
<b>Mengwater [l/min] bij nominaal vermogen</b>							
van ca. 38 °C	6,6	9,9	11,6	13,2	9,9	11,6	13,2
van ca. 50 °C (aanvoertemperatuur 12 °C)	4,5	6,8	7,9	9,1	6,8	7,9	9,1
<b>Stroombegrenzer [Kleur/ l/min]</b>	Oranje / 5	Groen / 6,5	Wit / 7,6	Rood / 8,7	Groen / 6,5	Wit / 7,6	Rood / 8,7
<b>Minimale stromingdruk op het apparaat* [MPa (bar)]</b>							
met doorstroombegrenzer	0,03 (0,3)	0,07 (0,7)	0,08 (0,8)	0,09 (0,9)	0,07 (0,7)	0,08 (0,8)	0,09 (0,9)
zonder doorstroombegrenzer	0,02 (0,2)	0,04 (0,4)	0,05 (0,5)	0,06 (0,6)	0,04 (0,4)	0,05 (0,5)	0,06 (0,6)
<b>Toepassingsbereik bij water met een specifieke elektrische weerstand op 15 °C [Ωcm]</b>	≥ 800	≥ 1300	≥ 1300	≥ 1300	≥ 1300	≥ 1300	≥ 1300
<b>Nominale druk [MPa (bar)]</b>	1 (10)	1 (10)	1 (10)	1 (10)	1 (10)	1 (10)	1 (10)
<b>Maximaal toegestane toevoertemperatuur [°C]</b>	20	20	20	20	20	20	20
<b>Energie-efficiëntieklasse</b>	A	A	A	A	A	A	A
<b>Capaciteitsprofiel</b>	XS	S	S	S	S	S	S
<b>Jaarlijks energieverbruik [kWh]</b>	473	481	487	481	481	487	481
<b>Dagelijks stroomverbruik [kWh]</b>	2,170	2,220	2,250	2,220	2,220	2,250	2,220
<b>Geluidsniveau [dB]</b>	15	15	15	15	15	15	15
<b>Warmwaterbereiding-energie-efficiëntie [%]</b>	39	38	38	38	38	38	38

\*Dit is exclusief de drukvermindering bij de mengkraan

\*\*Grotere kabeldiameters kunnen nodig zijn afhankelijk van de aansluitconfiguratie

### C Afmetingen

#### 4 Speciaal toebehoren

- Voorrangschakelaar (ontlastrelais) **BZ45L21**: voor gebruik met voorrangschakeling.
- Montageset **BZ45K23**: voor opbouwmontage.

#### 5 Gebruikshandleiding

**A.u.b. de uitvoerige veiligheidsinstructies aan het begin van deze handleiding lezen en ze in acht nemen!**



**Belangrijk:** Het apparaat nooit aan vorst blootstellen!



**WAARSCHUWING:**

**Gevaar voor een elektrische schok!**

Schakel in het geval van een storing de netspanning onmiddellijk uit.

- Bij een lekkage aan het apparaat onmiddellijk de koud watertoevoer afsluiten.

### 5.1 Apparaat leren kennen

De doorstroomgeiser verwarmt het water terwijl het door het apparaat stroomt. Alleen in deze tijd verbruikt het apparaat stroom.

#### Bedieningsonderdelen (D)

De doorstroomgeiser heeft twee verwarmingsstanden:

- eco** spaarstand – tweederde van het vermogen  
**comfort** intensieve verwarming – volledig vermogen

Stand **eco** is de ideale instelling voor:

- ▶ wastafel
- ▶ douche
- ▶ bidet

Stand **comfort** gebruikt u bij toepassing van een thermostaatkraan, voor hoge temperaturen of grote hoeveelheden water, bijv.

- ▶ afwassen
- ▶ schoonmaken
- ▶ badkuip

### 5.2 Het apparaat gebruiken

#### Warmwaterkraan openen (E)

De doorstroomgeiser schakelt zichzelf in en verwarmt het water zodra de warmwaterkraan wordt geopend (**afb. 7, E 1**).

Het apparaat schakelt zichzelf weer uit wanneer u de kraan sluit.

#### OPMERKING:

#### N. B. (geldt niet voor TR2000 12B...)

Als de warmwaterkraan maar een klein beetje is geopend, werkt de doorstroomgeiser in beide ingestelde standen (**eco, comfort**) slechts met het halve vermogen. Als de warmwaterkraan volledig is geopend, werkt het apparaat met het volledige ingestelde vermogen.

#### Watertemperatuur hoger maken (E)

De warmwaterkraan iets sluiten (**afb. 7, E 2**).

#### Watertemperatuur lager maken (E)

De koudwaterkraan openen (**afb. 7, E 3**).

#### 5.2.1 Ingebruikneming nadat het water afgesloten is geweest

- Het apparaat spanningsloos maken (zekeringen van de huisinstallatie uitschakelen).
- De warmwaterkraan openen totdat alle lucht uit de leiding is verdwenen.
- Zekeringen weer inschakelen.

Het apparaat is klaar voor gebruik.

#### 5.2.2 Energiebesparing

Gebruik zoveel mogelijk de spaarstand "**eco**".

Bij wastafels: het haakse regelventiel zover openen dat alleen het kleinste verwarmingsvermogen wordt ingeschakeld.

#### 5.2.3 Winterbedrijf

#### OPMERKING:

In de winter kan het gebeuren dat de toevoertemperatuur van het water daalt en daardoor de gewenste uitlooptemperatuur niet wordt bereikt.

- Om deze temperatuursdaling te compenseren, de hoeveelheid water uit de waterkraan zodanig verlagen totdat de gewenste warmwatertemperatuur wordt bereikt.

## 6 Reinigen

Het apparaat uitsluitend schoonvegen met een vochtige doek.

Gebruik geen bijtende of schurende reinigingsmiddelen.

#### OPMERKING:

**N. B.:** Het apparaat hoeft normaal gesproken niet te worden ontkalkt. Bij extreem hard water en wanneer er vaak zeer heet water wordt afgetapt, kan het apparaat echter verkalken. Neem dan contact op met onze klantenservice.

## 7 Klantenservice

Als u contact opneemt met de klantenservice, dient u het **BOSCH** het aantal series (**SNR/TTNR**) van uw apparaat door te geven.

Deze nummers vindt u op de binnenzijde van het uitklapbare bedieningspaneel van de doorstroomgeiser.



## 8 Wat te doen bij een storing?



### WAARSCHUWING:

#### Let op!

Reparaties mogen uitsluitend worden uitgevoerd door een installateur. U loopt een groot risico indien het apparaat op ondeskundige wijze wordt gerepareerd.

Als uw apparaat niet werkt zoals gewenst, ligt dit vaak slechts aan een kleinigheid. Controleer of u met de volgende aanwijzingen de storing zelf kunt verhelpen. U vermijdt daardoor de kosten voor onnodige werkzaamheden van de klantenservice.

Storing	Oorzaak	Oplossing	Wie
Te geringe doorstroming van water. Het toestel schakelt niet in.	De zeef in de waterkraan of in de douchekop is verstopt.	Verwijder de zeef en reinig of ontkalk deze.	Klant
	De zeef in het hoekventiel is verstopt.	Laat de zeef door een vakman reinigen.	Vakman
	Het hoekventiel is verstopt.	De warmwaterkraan volledig openen en het haakse regelventiel meermaals open- en dichtdraaien. Daarna de zeef van de kraan reinigen.	Klant
Het water wordt niet voldoende warm.	De zekering in de huisinstallatie is geactiveerd.	De zekering in de huisinstallatie controleren.	Klant
	De zekeringautomaat in het toestel is geactiveerd.	Laat de zekeringautomaat in het toestel door een vakman controleren. Controleer de toegestane toevoertemperatuur.	Vakman
	De vermogensgrens is bereikt. Te hoge doorstroming en/of te lage koudwater-toevoertemperatuur.	Doorstromen met de waterkraan reduceren.	Klant
		Door een vakman: Laat de doorstroming via het hoekventiel regelen. Controleer de doorstroombegrenzer of pas een kleinere toe.	Vakman
De tweede trap van het toestel schakelt niet in (het hoorbare "klikken" ontbreekt).	De zeef uit de waterkraan verwijderen en reinigen of ontkalken.	Klant	
	De zeef van het hoekventiel reinigen (afb. 6,A 4).	Vakman	
De doorstroomgeiser schakelt zichzelf uit tijdens de waterafname, de watertemperatuur daalt.	Lekkende afdichting in de warmwaterkraan	Een niet-lekkende afdichting in de warmwaterkraan monteren.	Klant
Winterbedrijf: De gewenste uitlooptemperatuur wordt in de winter niet meer bereikt.	De toevoertemperatuur is gedaald.	Verminder de waterhoeveelheid met de waterkraan tot de gewenste warmwatertemperatuur wordt bereikt.	Klant

Neem contact op met de klantenservice als de storing niet kon worden verholpen.

## 9 Milieubescherming/afvalverwerking

Milieubescherming is een ondernemingsprincipe van de Bosch Groep. Productkwaliteit, economische rendabiliteit en milieubescherming zijn gelijkwaardige doelen voor ons. Milieuwet- en regelgeving worden strikt nageleefd. Ter bescherming van het milieu passen wij, met inachtneming van bedrijfseconomische aspecten, de best mogelijke technieken en materialen toe.

### Verpakking

Bij het verpakken zijn we betrokken bij de landspecifieke recyclingsystemen, die een optimale recycling waarborgen. Alle gebruikte verpakkingsmaterialen zijn milieuvriendelijk en recyclebaar.

### Recyclen

Oude producten bevatten materialen die gerecycled kunnen worden. De componenten kunnen gemakkelijk worden gescheiden en kunststoffen zijn gemarkeerd. Daardoor kunnen ze worden gesorteerd en voor recycling of afvalverwerking worden afgegeven.

### Afgedankte elektrische en elektronische apparaten



Niet meer te gebruiken elektrische en elektronische apparaten moeten gescheiden worden ingezameld en aan een milieuvriendelijke afvalverwerking worden aangeboden (Europese richtlijn betreffende elektrische en elektronische afgedankte apparaten).

Gebruik voor het afvoeren van elektrische en elektronische afgedankte apparaten de nationale retour- en inleversystemen. Batterijen mogen niet met het huishoudelijk afval worden afgevoerd. Lege batterijen moeten via de voorgeschreven inzamelingssystemen worden afgevoerd.

## 10 Garantie

Voor dit apparaat gelden de garantievooraarden die worden uitgegeven door de vertegenwoordiging van ons bedrijf in het land van aankoop. De leverancier bij wie u het apparaat hebt gekocht geeft u hierover graag meer informatie.

Om aanspraak te maken op de garantie hebt u altijd uw aankoopbewijs nodig.

Wijzigingen voorbehouden.

## 11 Informatie inzake gegevensbescherming



Wij, **Bosch Thermotechniek B.V., Zweedsestraat 1, 7418 BG Deventer, Nederland** verwerken product- en installatie-informatie, technische - en aansluitgegevens, communicatiegegevens, productregistraties en historische klantgegevens om productfunctionaliteit te realiseren (art. 6 (1) subpar. 1 (b) AVG) om aan

onze plicht tot producttoezicht te voldoen en om redenen van productveiligheid en beveiliging (art. 6 (1) subpar. 1 (f) AVG), vanwege onze rechten met betrekking tot garantie- en productregistratievragen (art. 6 (1) subpar. 1 (f) AVG), voor het analyseren van de distributie van onze producten en om te voorzien in geïndividualiseerde informatie en aanbiedingen gerelateerd aan het product (art. 6 (1) subpar. 1 (f) AVG). Om diensten te verlenen zoals verkoop- en marketing, contractmanagement, betalingsverwerking, ontwikkeling, data hosting en telefonische diensten kunnen wij gegevens ter beschikking stellen en overdragen aan externe dienstverleners en/of bedrijven gelieerd aan Bosch. In bepaalde gevallen, maar alleen indien een passende gegevensbeveiliging is gewaarborgd, kunnen persoonsgegevens worden overgedragen aan ontvangers buiten de Europese Economische Ruimte (EER). Meer informatie is op aanvraag beschikbaar. U kunt contact opnemen met onze Data Protection Officer onder: Data Protection Officer, Information Security and Privacy (C/ISP), Robert Bosch GmbH, Postfach 30 02 20, 70442 Stuttgart, DUITSLAND.

U heeft te allen tijde het recht om bezwaar te maken tegen de verwerking van uw persoonsgegevens conform art. 6 (1) subpar. 1 (f) AVG om redenen met betrekking tot uw specifieke situatie of voor direct marketingdoeleinden. Neem voor het uitoefenen van uw recht contact met ons op via **privacy.ttnl@bosch.com**. Voor meer informatie, scan de QR-code.

**Spis treści**

<b>1</b>	<b>Zasady bezpieczeństwa</b> .....	<b>27</b>
<b>2</b>	<b>Instrukcja montażu</b> .....	<b>27</b>
2.1	Montaż .....	28
<b>3</b>	<b>Dane techniczne</b> .....	<b>30</b>
<b>4</b>	<b>Wyposażenie dodatkowe</b> .....	<b>30</b>
<b>5</b>	<b>Instrukcja użytkowania</b> .....	<b>30</b>
5.1	Zapoznanie się z urządzeniem .....	30
5.2	Obsługiwanie urządzenia .....	31
5.2.1	Uruchomienie urządzenia po wyłączeniu dopływu wody .....	31
5.2.2	Oszczędność energii .....	31
5.2.3	Praca w zimie .....	31
<b>6</b>	<b>Czyszczenie</b> .....	<b>31</b>
<b>7</b>	<b>Serwis</b> .....	<b>31</b>
<b>8</b>	<b>Co zrobić w przypadku zakłócenia?</b> .....	<b>31</b>
<b>9</b>	<b>Ochrona środowiska/utylicacja</b> .....	<b>32</b>
<b>10</b>	<b>Gwarancja</b> .....	<b>32</b>
<b>11</b>	<b>Informacja o ochronie danych osobowych</b> .....	<b>33</b>

**1 Zasady bezpieczeństwa**

Urządzenie jest przeznaczone wyłącznie do użytku w gospodarstwie domowym i podobnych otoczeniach.

- Montować i obsługiwać urządzenie zgodnie ze wskazówkami w tekście i na ilustracjach. Nie przejmujemy żadnej odpowiedzialności za szkody, powstałe w wyniku nieprzestrzegania tej instrukcji.
- Urządzenie jest przeznaczone do użytkowania do wysokości 2 000 m nad poziomem morza.
- Urządzenie instalować i przechowywać w pomieszczeniach zabezpieczonych przed mrozem (pozostałości wody).


**OSTRZEŻENIE:**
**Niebezpieczeństwo porażenia prądem!**

W razie awarii natychmiast wyłączyć zasilanie sieciowe.

W przypadku wystąpienia nieszczelności urządzenia natychmiast zamknąć dopływ zimnej wody.

Niniejsza instrukcja montażu adresowana jest do monterów instalacji wodnych oraz urządzeń grzewczych i elektrotechnicznych. Należy przestrzegać wskazówek zawartych we wszystkich instrukcjach. Ignorowanie tych wskazówek grozi szkodami materialnymi i urazami cielesnymi ze

śmiercią włącznie.

- ▶ Przed rozpoczęciem montażu należy przeczytać instrukcje montażu (źródła ciepła, regulatora ogrzewania itp.), → rozdział 2.
- ▶ Postępować zgodnie ze wskazówkami dotyczącymi bezpieczeństwa oraz ostrzegawczymi.
- ▶ Należy przestrzegać krajowych i miejscowych przepisów oraz zasad i dyrektyw technicznych.
- **Podgrzewacz przepływowy może być podłączany i uruchamiany wyłącznie przez specjalistę.**
- **Aby uniknąć zagrożeń, naprawy i prace konserwacyjne mogą być przeprowadzane tylko przez specjalistę.**
- **Nigdy nie otwierać urządzenia bez uprzedniego odłączenia go od zasilania energią elektryczną.**
- Należy przestrzegać przepisów ustawowych danego kraju oraz wymagań lokalnego przedsiębiorstwa elektroenergetycznego i wodociągowego.
- Podgrzewacz przepływowy jest urządzeniem klasy zabezpieczenia I i **musi** być podłączany do przewodu ochronnego.
- Urządzenie musi być trwale podłączone do połączenia elektryczne. **Przekrój przewodów musi odpowiadać zainstalowanej mocy.**


**OSTROŻNOŚĆ:**
**Uwaga!**

Uziemione przewody wodne mogą symulować istnienie przewodu ochronnego.

- Dla spełnienia obowiązujących przepisów bezpieczeństwa instalacja musi być wyposażona w rozłącznik, odcinający wszystkie bieguny zasilania, → rozdział 3. Rozwarcie styków musi wynosić co najmniej 3 mm.
- Upewnić się, że ciśnienie wody na zasilaniu, maksymalne i minimalne, jest zgodne z wartością określoną przez producenta (→ rozdział 3).
- Do króćca na zasilaniu dla tego urządzenia nie może być podłączony żaden dowolny system podgrzewania wody.
- Podgrzewacz przepływowy jest przeznaczony tylko do pracy w systemie zamkniętym (ciśnieniowym).
- Armatury muszą być dopuszczone do pracy z zamkniętymi (ciśnieniowymi) podgrzewaczami przepływowymi.
- Podgrzewacz przepływowy należy podłączać wyłącznie do przewodu zimnej wody.
- Podgrzewacz przepływowy nadaje się do

- przyłączenia do przewodów rurowych z tworzywa sztucznego, które posiadają certyfikat DVGW.
- Urządzenie nadaje się do dostarczania wody do wielu punktów poboru, w tym pryszniców.
  - Jeśli urządzenie ma dostarczać wodę do prysznica, ogranicznik przepływu nie może być zainstalowany.
  - **Przed rozpoczęciem montażu należy odłączyć elektryczny przewód zasilający od napięcia i zamknąć przewód wodny!**
  - **Podłączanie elektryczne należy wykonywać dopiero po podłączeniu wody.**
  - W ścianie tylnej wykonywać tylko te otwory, które są potrzebne do montażu. Przy ponownym montażu należy wodoszczelnie zatkać nieużywane otwory.
  - Po zakończeniu montażu nie może istnieć możliwość dotknięcia elementów pod napięciem.
  - Podczas wykonywania prac przy instalacji wodociągowej należy odłączyć urządzenie od sieci. Po zakończeniu prac należy postępować zgodnie z opisem w punkcie Pierwsze uruchomienie.
  - Nie dokonywać żadnych zmian urządzenia.
  - Urządzenie może być używane wyłącznie do nagrzewania wody pitnej w gospodarstwach domowych.
  - Z urządzenia mogą korzystać **dzieci** w wieku od lat 8 oraz osoby z ograniczonymi zdolnościami fizycznymi, sensorycznymi lub psychicznymi oraz bez doświadczenia lub wiedzy, jeśli będą nadzorowane lub zostaną zapoznane ze sposobem bezpiecznego użytkowania urządzenia oraz poinformowane o zagrożeniach związanych z urządzeniem. **Dzieci** nie mogą wykorzystywać urządzenia do zabawy. Nie wolno powierzać **dzieciom** bez nadzoru prac związanych z czyszczeniem i **konserwacją urządzenia**.
  - Nie dopuszczać dzieci do urządzenia.
  - Nadzorować dzieci, aby zapobiec bawieniu się urządzeniem.
  - Bateria i rura ciepłej wody mogą się bardzo nagrzewać. Pouczyć o tym dzieci.
  - Nie używać środków do szorowania lub rozpuszczalników.
  - Nie używać myjek parowych.
  - Usuwanie osadu kamienia z urządzenia może być dokonywane wyłącznie przez specjalistów.

### **Bezpieczeństwo elektrycznych urządzeń do użytku domowego itp.**

Aby uniknąć zagrożeń powodowanych przez urządzenia elektryczne, należy przestrzegać następujących przepisów normy EN 60335-2-35:

„Urządzenie może być używane przez dzieci od 3 roku życia oraz osoby o ograniczonych zdolnościach fizycznych, sensorycznych lub umysłowych lub osoby niemające odpowiedniego doświadczenia i wiedzy, jeśli są one pod nadzorem lub zostały poinstruowane pod kątem bezpiecznego użycia urządzenia oraz znają wynikające z tego niebezpieczeństwa. Urządzenie nie może być używane przez dzieci do zabawy. Czyszczenie i konserwacja wykonywana przez użytkownika nie mogą być przeprowadzane przez dzieci bez nadzoru.“

„Aby uniknąć zagrożeń, uszkodzony przewód zasilania sieciowego musi być wymieniony przez producenta, serwis techniczny lub wykwalifikowanego specjalistę.“

Serdecznie gratulujemy nabycia urządzenia produkcji firmy BOSCH. Nabyli Państwo wysokiej jakości urządzenie, które na pewno przyniesie Państwu wiele pożytku.

**Prosimy uważnie przeczytać niniejszą instrukcję montażu obsługi i stosować się do niej! Instrukcję należy zachować do późniejszego wykorzystania!**

## **2 Instrukcja montażu**

**Montaż podgrzewacza przepływowego należy przeprowadzać zgodnie z opisem w ilustrowanej części. Należy przestrzegać wskazań w tekście.**

### **2.1 Montaż**

#### **Rozpakowanie/zdejmowanie pokrywy (Rys. 1)**

- Urządzenie rozpakować i sprawdzić, czy nie posiada uszkodzeń powstałych w czasie transportu.
- Opakowanie i stare urządzenie usunąć w sposób zgodny z przepisami o ochronie środowiska.

#### **Przygotowanie do montażu (Rys. 2)**



**Ważne:** Używać tylko dołączonego zestawu montażowego.

- Odciąć przewód zasilający wodą. Przyłącze elektryczne (przewód przyłączeniowy) musi być odłączony od zasilania energią elektryczną. Wykręcić lub wyłączyć bezpieczniki.

#### **Montaż na ścianie (Rys. 3)**

- Podgrzewacz przepływowy musi być zamontowany na stałe na ścianie. W takim przypadku zamocować go na dolnych śrubach mocujących.
- Odległość od ściany jest różna. W taki sposób można wyrównać nierówności ściany.
- Tulejka ochronna musi ciasno obejmować przewód elektryczny. W przypadku uszkodzenia tulejki przy montażu, należy zaślepić otwory wodoszczelnie.

#### **Przyłącze wody (Rys. 4)**

- Przepływowy ogrzewacz wody musi być odpowietrzony. Kran ciepłej wody całkowicie odkręcić i przez 1 minutę urządzenie płukać.

- Ogranicznik przepływu montować zawsze w dopływie zimnej wody.



Zgodnie z normą EN60335-2-35, gdy urządzenie jest przeznaczone do dostarczania wody do prysznica, ogranicznik przepływu nie może być zainstalowany (Rys. 6[A]).

#### **Przyłącze elektryczne (Rys. 5)**

- Przyłączeniowy zacisk sieciowy może być zamontowany na górze lub na dole. Izolacja zewnętrzna (płaszcz) kabla przyłączeniowego musi sięgać przynajmniej na 40 mm włąb urządzenia.

#### **Wskazówki instalacyjne**

- Instalacja urządzeń nie posiadających gotowego wtyku sieciowego musi zostać wykonana przez operatora sieci lub przez autoryzowany zakład specjalistyczny, który pomoże w uzyskaniu zezwolenia właściwego operatora sieci na instalację tego urządzenia.

#### **Uruchomienie (Rys. 6/7)**

Urządzenie spełnia wymagania normy IEC 61000-3-12.

- Sprawdzić, czy przy niskim ciśnieniu wody w sieci wodociągowej stopień grzejny **2** włącza się nawet przy równoczesnym otwarciu kilku zaworów czerpalnych zimnej wody. Jeżeli nie, należy usunąć ogranicznik przepływu (patrz informacja dodatkowa **A**).
- Proszę wyjaśnić użytkownikowi obsługę podgrzewacza przepływowego.

#### **Informacje dodatkowe (Rys. 6, A/B)**

- Jeżeli podgrzewacz nie włącza swojej pełnej mocy z powodu zbyt niskiego ciśnienia w domowej sieci wodociągowej, należy usunąć ogranicznik przepływu (**A, 3**).
- Włączanie priorytetu dla kombinacji z akumulacyjnym grzejnikiem elektrycznym (**B**).

### 3 Dane techniczne

	TR2000 12 B	TR2000 18 B	TR2000 21 B	TR2000 24 B	TR2000R 18B	TR2000R 21B	TR2000R 24B
<b>Moc znamionowa [kW]</b>	13,2	18	21	24	18	21	24
<b>Napięcie znamionowe [V]</b>	400 V3~	400 V3~	400 V3~	400 V3~	400 V3~	400 V3~	400 V3~
<b>Zabezpieczenie elektryczne [A]</b>	25	32	32	40	32	32	40
<b>Minimalny przekrój przewodu [mm<sup>2</sup>]**</b>	2,5	4	4	6	4	4	6
<b>Nastawienie oszczędne e [kW]</b>							
1. stopień	–	–	–	–	6	7	8
2. stopień	8	12	14	16	12	14	16
<b>Mocne grzanie II [kW]</b>							
1. stopień	–	–	–	–	9	10,5	12
2. stopień	12	18	21	24	18	21	24
<b>Punkt włączenia [l/min]</b>							
1. stopień	–	–	–	–	4,0	4,5	5,0
2. stopień	3,6	5,0	5,8	6,6	5,0	5,8	6,6
<b>Natężenie przepływu wody mieszanej [l/min] przy mocy znamionowej</b>							
dla ok. 38 °C	6,6	9,9	11,6	13,2	9,9	11,6	13,2
dla ok. 50 °C (temperatura wody dopływowej 12 °C)	4,5	6,8	7,9	9,1	6,8	7,9	9,1
Ogranicznik przepływu [kolor/ l/min]	Pomarańczowy / 5	Zielony / 6,5	Biały / 7,6	Czerwony / 8,7	Zielony / 6,5	Biały / 7,6	Czerwony / 8,7
<b>Minimalne ciśnienie na urządzeniu* [MPa (bary)]</b>							
z ogranicznikiem przepływu	0,03 (0,3)	0,07 (0,7)	0,08 (0,8)	0,09 (0,9)	0,07 (0,7)	0,08 (0,8)	0,09 (0,9)
bez ogranicznika przepływu	0,02 (0,2)	0,04 (0,4)	0,05 (0,5)	0,06 (0,6)	0,04 (0,4)	0,05 (0,5)	0,06 (0,6)
<b>Zakres stosowania dla wody o oporności elektrycznej właściwej w temperaturze 15 °C [Ωcm]</b>	≥ 800	≥ 1300	≥ 1300	≥ 1300	≥ 1300	≥ 1300	≥ 1300
<b>Ciśnienie znamionowe [MPa (bary)]</b>	1 (10)	1 (10)	1 (10)	1 (10)	1 (10)	1 (10)	1 (10)
<b>Maksymalna dopuszczalna temperatura dopływu [°C]</b>	20	20	20	20	20	20	20
<b>Klasa wydajności energetycznej</b>	A	A	A	A	A	A	A
<b>Profil obciążenia</b>	XS	S	S	S	S	S	S
<b>Roczne zużycie energii [kWh]</b>	473	481	487	481	481	487	481
<b>Codzienne zużycie prądu [kWh]</b>	2,170	2,220	2,250	2,220	2,220	2,250	2,220
<b>Poziom mocy akustycznej [dB]</b>	15	15	15	15	15	15	15
<b>Wydajność energetyczna przygotowywania ciepłej wody [%]</b>	39	38	38	38	38	38	38

\* Tutaj należy uwzględnić dodatkowo spadek ciśnienia na baterii mieszającej

\*\* Mogą być wymagane większe przekroje przewodu w zależności od konfiguracji przyłącza

### C Wymiary

#### 4 Wyposażenie dodatkowe

- Wyłącznik pierwszeństwa (przełącznik odciążania) **BZ45L21**:  
Do pracy z włączaniem pierwszeństwa.
- Zestaw montażowy **BZ45K23**: dla instalacji natynkowej.

#### 5 Instrukcja użytkownika

Przeczytać szczegółowe zasady bezpieczeństwa na początku niniejszej instrukcji i bezwzględnie ich przestrzegać!



**Ważne:** Nigdy nie narażać urządzenia na działanie mrozu!



#### OSTRZEŻENIE:

#### Niebezpieczeństwo porażenia prądem!

W razie awarii natychmiast wyłączyć zasilanie sieciowe.

- W przypadku wystąpienia nieszczelności urządzenia natychmiast zamknąć dopływ zimnej wody.

#### 5.1 Zapoznanie się z urządzeniem

Przepływowy podgrzewacz wody podgrzewa wodę w czasie jej przepływu przez urządzenie. Tylko w tym czasie urządzenie pobiera prąd elektryczny.

## Elementy obsługi (D)

Pański podgrzewacz przepływowy posiada dwa stopnie grzejne:

- eco** stopień oszczędny – dwie trzecie mocy całkowitej  
**comfort** mocne podgrzewanie – pełna moc całkowita

Stopień **eco** jest idealnym nastawieniem przy korzystaniu z ciepłej wody w takich urządzeniach jak:

- ▶ umywalka
- ▶ natrysk
- ▶ bidet

Stopień **comfort** stosować w przypadku baterii z termostatem, zapotrzebowania na wodę o wysokiej temperaturze, albo na dużą ilość ciepłej wody, np.

- ▶ zmywanie naczyń
- ▶ sprzątanie
- ▶ kąpiel w wannie

### 5.2 Obsługiwanie urządzenia

#### Zawór ciepłej wody całkowicie otworzyć (E)

Podgrzewacz przepływowy włącza się automatycznie i podgrzewa wodę, jeżeli zawór ciepłej wody jest otwarty (**Rys. 7, E 1**).

Po zamknięciu zaworu ciepłej wody urządzenie samo się wyłącza.

#### WSKAZÓWKA:

##### Wskazówka (nie dla TR2000 12B...)

Jeżeli zawór ciepłej wody otwarty jest tylko trochę, podgrzewacz przepływowy pracuje w każdym z wybranych stopni (**eco, comfort**) z połową mocy. Jeżeli zawór ciepłej wody otwarty jest całkowicie, urządzenie pracuje z całą mocą, na jaką zostało wstępnie nastawione.

#### Podwyższanie temperatury wody (E)

Zawór ciepłej wody przymknąć trochę (**Rys. 7, E 2**).

#### Obniżanie temperatury wody (E)

Otworzyć zawór zimnej wody (**Rys. 7, E 3**).

##### 5.2.1 Uruchomienie urządzenia po wyłączeniu dopływu wody

- Urządzenie wyłączyć spod napięcia (wykręcić bezpieczniki domowej sieci elektrycznej).
- Zawór ciepłej wody otworzyć na tak długo, aż powietrze wypchnięte zostanie całkowicie z przewodów rurowych.
- Bezpieczniki ponownie wkręcić.

Urządzenie jest gotowe do pracy.

##### 5.2.2 Oszczędność energii

Używać możliwie często stopień oszczędny „**eco**”.

Kątowy zawór regulacyjny przy umywalce otworzyć tak daleko, aby włączał się tylko niski stopień grzejny.

##### 5.2.3 Praca w zimie

#### WSKAZÓWKA:

W zimie może dojść do spadku temperatury wody zasilającej, co powoduje, że niemożliwe jest osiągnięcie wymaganej temperatury na wylocie.

- Aby skompensować ten spadek temperatury należy na tyle zredukować strumień wody pobieranej z armatury, aż osiągnięta zostanie wymagana temperatura ciepłej wody.

## 6 Czyszczenie

Urządzenie wycierać wilgotną ścierką.

Nie używać żadnych ostrych, ani szorujących środków czyszczących!

#### WSKAZÓWKA:

W normalnym przypadku nie trzeba usuwać z urządzenia kamienia kotłowego. Jeżeli woda jest bardzo twarda i przy częstym poborze bardzo gorącej wody może odłożyć się w urządzeniu kamień kotłowy. Proszę zwrócić się do autoryzowanego punktu serwisowego naszej firmy.

## 7 Serwis

W przypadku wezwania serwisu proszę podać numery **BOSCH (SNR/TTNR)** urządzenia. Numery te można znaleźć na wewnętrznej stronie odchylanego pulpitu obsługi podgrzewacza przepływowego.

## 8 Co zrobić w przypadku zakłócenia?



#### OSTRZEŻENIE:

##### Uwaga!

Naprawę urządzeń elektrycznych może przeprowadzić tylko i wyłącznie wykwalifikowany specjalista. Niefachowo przeprowadzone naprawy mogą wywołać poważne niebezpieczeństwa zagrażające użytkownikowi.

Jeżeli urządzenie nie działa zgodnie z oczekiwaniami, to często jest to spowodowane tylko jakąś drobnostką. Proszę sprawdzić, czy w oparciu o poniższe wskazówki nie jest możliwe samodzielne usunięcie zakłócenia. Pozwoli to uniknąć kosztów niepotrzebnego wzywania serwisu.

Usterka	Przyczyna	Środki zaradcze	Kto
Przepływ wody jest zbyt mały. Urządzenie nie włącza się.	Zatkane sitko w zaworze wody lub w głowicy natryskowej.	Wyjąć sitko i oczyścić go albo usunąć kamień.	Klient
	Sitko w kątowym zaworze regulacyjnym jest zatkane.	Zlecić specjalistę oczyszczenie sitka.	Specjalista
	Kątowny zawór regulacyjny jest zatkany.	Zawór ciepłej wody całkowicie otworzyć, a następnie kilkakrotnie otworzyć i zamknąć kątowny zawór regulacyjny. Na zakończenie wyczyścić sitko w zaworze wodnym	Klient
Woda nie staje się wystarczająco ciepła.	Zadziałał bezpiecznik instalacji domowej.	Sprawdzić bezpiecznik instalacji domowej.	Klient
	Zadziałał bezpiecznik samoczynny urządzenia.	Zlecić specjalistę sprawdzenie bezpiecznika samoczynnego urządzenia. Sprawdzić dopuszczalną temperaturę zasilania.	Specjalista
	Osiągnięta jest granica mocy. Za wysoki przepływ lub za niska temperatura wody zimnej na zasilaniu.	Zredukować przepływ przy zaworze wodnym. Przez specjalistę: zlecić regulację strumienia przepływu na zaworze kątowym. Sprawdzić ogranicznik przepływu lub zamontować mniejszy	Klient Specjalista
	Drugi stopień pracy urządzenia nie włącza się (brak słyszalnego "kliknięcia").	Sitko z zaworu wodnego wykręcić i wyczyścić lub usunąć nagromadzony kamień. Wyczyścić sitko w regulacyjnym zaworze kątowym ( <b>Rys. A 4</b> ).	Klient Specjalista
W czasie poboru wody podgrzewacz przepływowy wyłącza się, a temperatura wody spada.	Uszczelka pęczniająca w zaworze wody ciepłej	W zaworze wody ciepłej montować niepęczniejące uszczelki.	Klient
Praca w zimie: w zimie nie jest już osiągnięta wymagana temperatura na wylocie.	Spadła temperatura zasilania.	Na tyle zredukować strumień wody, pobieranej z armatury, aż osiągnięta zostanie wymagana temperatura ciepłej wody.	Klient

Jeżeli usunięcie zakłócenia było niemożliwe, to należy wezwać serwis.

W celu utylizacji zużytego sprzętu elektrycznego i elektronicznego należy skorzystać z systemu zbiórki tego typu odpadów obowiązującego w danym kraju.

Baterie nie mogą być utylizowane wraz z odpadami domowymi. Zużyte baterie muszą być utylizowane zgodnie z lokalnym systemem zbiórki.

## 9 Ochrona środowiska/utyliczacja

Ochrona środowiska to jedna z podstawowych zasad działalności grupy Bosch.

Jakość produktów, ekonomiczność i ochrona środowiska stanowią dla nas cele równorzędne. Ścisłe przestrzegane są ustawy i przepisy dotyczące ochrony środowiska.

Aby chronić środowisko, wykorzystujemy najlepsze technologie i materiały, uwzględniając przy tym ich ekonomiczność.

### Opakowania

Nasza firma uczestniczy w systemach przetwarzania opakowań, działających w poszczególnych krajach, które gwarantują optymalny recykling.

Wszystkie materiały stosowane w opakowaniach są przyjazne dla środowiska i mogą być ponownie przetworzone.

### Zużyty sprzęt

Stare urządzenia zawierają materiały, które mogą być ponownie wykorzystane.

Moduły można łatwo odłączyć. Tworzywa sztuczne są oznakowane. W ten sposób różne podzespoły można sortować i ponownie wykorzystać lub zutylizować.

### Zużyty sprzęt elektryczny i elektroniczny



Zużyty sprzęt elektryczny i elektroniczny musi być gromadzony oddzielnie i poddawany recyklingowi w sposób zgodny z przepisami o ochronie środowiska (europejska dyrektywa w sprawie zużytego sprzętu elektrycznego i elektronicznego).

## 10 Gwarancja

Urządzenia obowiązują warunki gwarancji wydanej przez nasze przedstawicielstwo handlowe w kraju zakupu.

Dokładne informacje otrzymacie Państwo w każdej chwili w punkcie handlowym, w którym dokonano zakupu urządzenia. W celu skorzystania z usług gwarancyjnych konieczne jest przedłożenie dowodu kupna urządzenia.

Zastrzega się prawo wprowadzania zmian.

### Warunki gwarancji

Warunki gwarancji są regulowane odpowiednimi przepisami Kodeksu Cywilnego oraz Rozporządzeniem Rady Ministrów z dn.30.05.1995 r. „W sprawie szczególnych warunków zawierania i wykonywania umów rzeczy ruchomych z udziałem konsumentów“.

Zmiany zastrzeżone.



## 11 Informacja o ochronie danych osobowych



My, **Robert Bosch Sp. z o.o., ul. Jutrzenki 105, 02-231 Warszawa, Polska**, przetwarzamy informacje o wyrobach i wskazówki montażowe, dane techniczne i dotyczące połączeń, komunikacji, rejestracji wyrobów i historii klientów, aby zapewnić funkcjonalność wyrobu (art. 6 § 1, ust. 1 b RODO), wywiązać się z

naszego obowiązku nadzoru nad wyrobem oraz zagwarantować bezpieczeństwo wyrobu (art. 6 § 1, ust. 1 f RODO), chronić nasze prawa w związku z kwestiami dotyczącymi gwarancji i rejestracji wyrobu (art. 6 § 1, ust. 1 f RODO) oraz analizować sposób dystrybucji naszych wyrobów i móc dostarczać zindywidualizowane informacje oraz przedstawiać odpowiednie oferty dotyczące wyrobów (art. 6 § 1, ust. 1 f RODO). Możemy korzystać z usług zewnętrznych usługodawców i/lub spółek stowarzyszonych Bosch i przesyłać im dane w celu realizacji usług dotyczących sprzedaży i marketingu, zarządzania umowami, obsługi płatności, programowania, hostingu danych i obsługi infolinii. W niektórych przypadkach, ale tylko, jeśli zagwarantowany jest odpowiedni poziom ochrony danych, dane osobowe mogą zostać przesłane odbiorcom spoza Europejskiego Obszaru Gospodarczego. Szczegółowe informacje przesyłamy na życzenie. Z naszym inspektorem ochrony danych można skontaktować się, pisząc na adres: Data Protection Officer, Information Security and Privacy (C/ISP), Robert Bosch GmbH, Postfach 30 02 20, 70442 Stuttgart, NIEMCY.

Mają Państwo prawo wyrazić w dowolnej chwili sprzeciw względem przetwarzania swoich danych osobowych na mocy art. 6 § 1, ust. 1 f RODO w związku z Państwa szczególną sytuacją oraz względem przetwarzania danych bezpośrednio w celach marketingowych. Aby skorzystać z przysługującego prawa, prosimy napisać do nas na adres **DPO@bosch.com**. Dalsze informacje można uzyskać po zeskanowaniu kodu QR

## Obsah

<b>1</b>	<b>Bezpečnostní ustanovení</b> .....	<b>34</b>
<b>2</b>	<b>Návod pro montáž</b> .....	<b>35</b>
2.1	Montáž .....	35
<b>3</b>	<b>Technické údaje</b> .....	<b>37</b>
<b>4</b>	<b>Zvláštní příslušenství</b> .....	<b>37</b>
<b>5</b>	<b>Návod k použití</b> .....	<b>37</b>
5.1	Seznámení s přístrojem .....	38
5.2	Obsluha přístroje .....	38
5.2.1	Uvedení do provozu po zastavení vody .....	38
5.2.2	Šetření energie .....	38
5.2.3	Zimní provoz .....	38
<b>6</b>	<b>Čištění</b> .....	<b>38</b>
<b>7</b>	<b>Servisní služba</b> .....	<b>38</b>
<b>8</b>	<b>Porucha, co dělat?</b> .....	<b>39</b>
<b>9</b>	<b>Ochrana životního prostředí a likvidace odpadu</b> .....	<b>39</b>
<b>10</b>	<b>Záruka</b> .....	<b>39</b>
<b>11</b>	<b>Informace o ochraně osobních údajů</b> .....	<b>40</b>

### 1 Bezpečnostní ustanovení

Tento spotřebič je určený pouze pro soukromé použití v domácnosti.

- Montáž a obsluhu přístroje provádějte podle uvedeného textového a obrazového popisu. Za škody vzniklé nedodržáním pokynů tohoto návodu neručíme.
- Tento přístroj je určen pro použití do výšky 2 000 m nad mořem.
- Přístroj instalujte a skladujte jen v prostoru chráněném před mrazem (zbytková voda).

#### **VAROVÁNÍ:**

#### **Nebezpečí úrazu elektrickým proudem!**

V případě poruchy přístroj ihned odpojte od elektrické sítě.

V případě netěsnosti přístroje ihned uzavřete přívod studené vody.

Tento návod k instalaci je určen odborníkům pracujícím v oblasti vodovodních instalací, tepelné techniky a elektrotechniky. Pokyny ve všech návodech musí být dodrženy. Jejich nerespektování může

způsobit materiální škody a poškodit zdraví osob, popř. i ohrozit život.

- ▶ Návod k instalaci (zdrojů tepla, regulátorů vytápění, atd.) si přečtěte před instalací (→ kapitoly 2).
- ▶ Řiďte se bezpečnostními a výstražnými pokyny.
- ▶ Dodržujte národní a regionální předpisy, technická pravidla a směrnice.
- **Průtokový ohřívač smí být připojen a do provozu uveden pouze odborníkem.**
- **V zájmu bezpečnosti smí opravy a údržbu přístroje provádět jen odborník.**
- **Přístroj, který není odpojený od přívodu elektrického proudu, v žádném případě neotevírejte.**
- Musí být dodrženy zákonné předpisy příslušné země, místních elektrických rozvodných závodů a vodárenského podniku.
- Průtokový ohřívač je přístroj ochranné třídy **I** a **musí** být připojen na ochranný vodič.
- Přístroj musí být trvale napojen na pevná vedení. **Průřez vodičů musí odpovídat instalovanému příkonu.**

#### **UPOZORNĚNÍ:**

#### **Pozor!**

Uzemněná vodovodní potrubí mohou vytvářet dojem, že je připojen ochranný vodič.

- K dodržení příslušných bezpečnostních předpisů musí být ze strany instalace k dispozici všepólové odpojovací zařízení, je v souladu s kapitoly 3. Kontaktní otvor musí mít nejméně 3 mm.
- Ujistěte se, že tlak vstupní vody, maximální a minimální, je v souladu s hodnotou stanovenou výrobcem (→ kapitoly 3).
- Přívod vody tohoto spotřebiče nesmí být připojen ke vstupní vodě získané z jakéhokoliv systému ohřevu vody.
- Průtokový ohřívač je vhodný pouze pro uzavřený (tlakově stabilní) provoz.
- Armatury musí být schválené pro provoz s uzavřenými průtokovými ohřívači (tlakově stabilními).
- Průtokový ohřívač připojte pouze na potrubí studené vody.
- Průtokový ohřívač je vhodný pro připojení na plastové trubky, přezkoušené podle DVGW.
- Přístroj je vhodný k zásobování vodou více odběrných míst, včetně sprch.

- Pokud je přístroj určen k zásobování vodou pro sprchy, nesmí být omezovač průtoku instalován.
- **Před montáží je nutno zbavit elektrický připojovací kabel napětí a uzavřít přívod vody!**
- **Elektrickou přípojku je nutno dělat po zhotovení vodní přípojky.**
- V zadní stěně udělejte pouze otvory, které jsou pro montáž nezbytné. Při opětovné montáži musí být nepoužívané otvory vodotěsně uzavřeny.
- Po montáži nesmí být možnost kontaktu s částmi vedoucími napětí.
- Během prací na vodovodní síti odpojte přístroj od elektrické sítě. Po dokončení prací postupujte jako při prvním uvedení do provozu.
- Na přístroji je zakázáno provádět jakékoli úpravy a změny.
- Přístroj je dovoleno používat jen k ohřevu pitné vody v domácnosti.
- Zabraňte dětem v přístupu k přístroji.
- Děti mějte pod dohledem, zabraňte, aby si s přístrojem hrály.
- Směšovací baterie a potrubí horké vody mohou být horké. Poučte děti o této skutečnosti.
- Nepoužívejte abrazivní ani leptavé čisticí prostředky.
- Nepoužívejte parní čističe.
- Odvápňení přístroje smí provádět jen odborník.

### **Aby se zamezilo ohrožení elektrickými přístroji, platí podle EN 60335-2-35 tato pravidla:**

„Tento přístroj mohou používat děti starší 3 let, jakož i osoby se sníženými fyzickými, smyslovými či mentálními schopnostmi nebo nedostatečnými zkušenostmi a znalostmi, pokud byly pod dohledem nebo ve vztahu k bezpečnému užívání přístroje poučeny a chápou nebezpečí, které jim z toho hrozí. Přístroj se nesmí stát předmětem dětské hry. Čištění a uživatelskou údržbu nesmějí provádět děti bez dohledu.“

„Dojde-li k poškození síťového kabelu, musí být za účelem zamezení vzniku ohrožení osob vyměněn výrobcem nebo jeho zákaznickým servisem či podobně kvalifikovanou osobou.“

Srdečně vám blahopřejeme k nákupu přístroje BOSCH. Vybrali jste si vysoce kvalitní výrobek, který vám bude dělat dlouho radost.

### **Pozorně si prosím přečtete návod pro montáž i návod k použití a dodržujte v nich uvedené pokyny k zacházení a skladování!**

## **2 Návod pro montáž**

**Průtokový ohřivač namontujte podle popisu v obrazové části. Dbejte na poznámky v textu.**

### **2.1 Montáž**

#### **Vybalení/sejmutí krytu (Obrázek 1)**

- Přístroj vybalte a překontrolujte, zda nemá škody způsobené přepravou.
- Obaly a popř. starý přístroj odstraňte v souladu s ochranou životního prostředí.

#### **Příprava pro montáž (Obrázek 2)**



**Důležité!** Používejte pouze přiloženou montážní sadu.

- Uzavřete přívod vody. Elektrická přípojka (připojovací kabel) musí být bez napětí. Vyšroubujte nebo vypněte pojistky.

#### **Montáž na stěnu (Obrázek 3)**

- Průtokový ohřivač musí být na stěnu pevně namontován. Popřípadě jej upevněte s pomocí spodních stavěcích šroubů.
- Vzdálenost od stěny je variabilní. Tak mohou být vyrovnány nerovnosti stěny.
- Průchodka musí připojovací kabel těsně obepínat. Jestliže se při montáži poškodí, musí být díry vodotěsně uzavřeny.

#### **Vodní přípojka (Obrázek 4)**

- Průtokový ohřivač je nutno odvzdušnit. K tomu je třeba otevřít teplovodní kohout na maximum a přístroj 1 minutu proplachovat.
- Na přívod studené vody bezpodmínečně nainstalujte omezovač průtoku.



V souladu s normou EN60335-2-35, když je přístroj určen k zásobování vodou pro sprchy, nesmí být omezovač průtoku instalován. (Obrázek 6[A]).

#### **Elektrická přípojka (Obrázek 5)**

- Svorku přípojky na síť můžete namontovat nahoře nebo dole. Opláštění přívodního kabelu musí být do zařízení zasunuto minimálně v délce 40 mm.

#### **Upozornění k instalaci**

- Instalaci přístrojů, které nejsou osazeny síťovou zástrčkou, musí provést příslušný provozovatel elektrické sítě nebo certifikovaná odborná firma, která vám pomůže i se získáním souhlasu k instalaci přístroje od příslušného provozovatele elektrické sítě.

#### **Uvedení do provozu (Obrázek 6/7)**

Přístroj splňuje požadavky normy IEC 61000-3-12.

- Překontrolujte, zda se při nízkém tlaku ve vodovodním potrubí zapne stupeň 2 i při současném odběru na více kohoutkách se studenou vodou. Jestliže tomu tak není, odstraňte omezovač průtoku (viz Dodatková informace 6,A).
- Vysvětlete uživateli obsluhu průtokového ohřivače.

#### **Dodatkové informace (Obrázek 6, A/B)**

- Jestliže průtokový ohřivač nezapíná na plný výkon vlivem příliš nízkého tlaku vody ve vaší domovní instalaci, odstraňte omezovač průtoku (A, 3).

- Přednostní spínání při kombinaci s elektrickými akumulacími topnými tělesy (**B**).

### 3 Technické údaje

	TR2000 12 B	TR2000 18 B	TR2000 21 B	TR2000 24 B	TR2000R 18B	TR2000R 21B	TR2000R 24B
<b>Jmenovitý výkon [kW]</b>	13,2	18	21	24	18	21	24
<b>Jmenovité napětí [V]</b>	400 V3~	400 V3~	400 V3~	400 V3~	400 V3~	400 V3~	400 V3~
<b>Jistič [A]</b>	25	32	32	40	32	32	40
<b>Minimální průřez vodiče [mm<sup>2</sup>] **</b>	2,5	4	4	6	4	4	6
<b>Úsporná poloha e [kW]</b>							
1. stupeň	–	–	–	–	6	7	8
2. stupeň	8	12	14	16	12	14	16
<b>Silný ohřev II [kW]</b>							
1. stupeň	–	–	–	–	9	10,5	12
2. stupeň	12	18	21	24	18	21	24
<b>Zapínací bod [l/min]</b>							
1. stupeň	–	–	–	–	4,0	4,5	5,0
2. stupeň	3,6	5,0	5,8	6,6	5,0	5,8	6,6
<b>Směšovaná voda při jmenovitém výkonu [l/min]</b>							
ca. 38 °C	6,6	9,9	11,6	13,2	9,9	11,6	13,2
ca. 50 °C (přívodní teplota 12 °C)	4,5	6,8	7,9	9,1	6,8	7,9	9,1
Omezovač průtoku [barva / l/min]	Oranžová / 5	Zelená / 6,5	Bílá / 7,6	Červená / 8,7	Zelená / 6,5	Bílá / 7,6	Červená / 8,7
<b>Nejmenší průtočný tlak v přístroji* [MPa (bar)]</b>							
s omezovačem průtoku	0,03 (0,3)	0,07 (0,7)	0,08 (0,8)	0,09 (0,9)	0,07 (0,7)	0,08 (0,8)	0,09 (0,9)
bez omezovače průtoku	0,02 (0,2)	0,04 (0,4)	0,05 (0,5)	0,06 (0,6)	0,04 (0,4)	0,05 (0,5)	0,06 (0,6)
<b>Oblast nasazení ve vodách Specifický elektrický odpor při 15 °C [Ωcm]</b>	≥ 800	≥ 1300	≥ 1300	≥ 1300	≥ 1300	≥ 1300	≥ 1300
<b>Jmenovitý tlak [MPa (bar)]</b>	1 (10)	1 (10)	1 (10)	1 (10)	1 (10)	1 (10)	1 (10)
<b>Maximálně přípustná přívodní teplota [°C]</b>	20	20	20	20	20	20	20
<b>Třída energetické účinnosti</b>	A	A	A	A	A	A	A
<b>Zátěžový profil</b>	XS	S	S	S	S	S	S
<b>Roční spotřeba el. energie [kWh]</b>	473	481	487	481	481	487	481
<b>Denní spotřeba el. proudu [kWh]</b>	2,170	2,220	2,250	2,220	2,220	2,250	2,220
<b>Hladina akustického výkonu [dB]</b>	15	15	15	15	15	15	15
<b>Energetická účinnost ohřevu vody [%]</b>	39	38	38	38	38	38	38

\*K tomu ještě přijde pokles tlaku ve směšovací baterii

\*\*V závislosti na konfiguraci připojení mohou být nutné větší průřezy kabelu

### C Rozměry

#### 4 Zvláštní příslušenství

- Prioritní spínač (relé náhlého odlehčení) **BZ45L21**: pro režim s prioritním spínáním.
- Montážní sada **BZ45K23**: pro instalaci na omítku.

#### 5 Návod k použití

**Přečtěte si prosím podrobná bezpečnostní ustanovení na začátku tohoto návodu a dodržujte v nich uvedené pokyny!**



**Důležité:** Přístroj nikdy nevystavujte působení mrazu!



**VAROVÁNÍ:**

**Nebezpečí úrazu elektrickým proudem!**

V případě poruchy přístroj ihned odpojte od elektrické sítě.

- V případě netěsnosti přístroje ihned uzavřete přívod studené vody.

## 5.1 Seznámení s přístrojem

Průtokový ohřívač ohřívá vodu během jejího průchodu přístrojem. Pouze v této době spotřebovává přístroj proud.

### D Ovládací prvky

Váš průtokový ohřívač má dva stupně topení:

- eco** úsporný stupeň – dvě třetiny výkonu
- comfort** silné topení – plný výkon

Stupeň **eco** je ideální nastavení pro:

- ▶ umývadlo
- ▶ natrysk
- ▶ bidet

Stupeň **comfort** použijte při použití termostátové baterie, pro vysoké teploty nebo velká množství vody, např.

- ▶ mytí nádobí
- ▶ čištění
- ▶ koupání ve vaně

## 5.2 Obsluha přístroje

### Teplovodní kohoutek naplno otevřete (E)

Při otevření teplovodního kohoutku se zapne průtokový ohřívač a ohřívá vodu (**obrázek 7, E 1**).

Po uzavření vodovodního kohoutku se vypne.

#### OZNÁMENÍ:

#### Poznámka (ne pro TR2000 12B...)

Při pouze málo otevřeném teplovodním kohoutku pracuje průtokový ohřívač při obou předvolených stupních (**eco, comfort**) pouze s polovičním výkonem. Při naplno otevřeném teplovodním kohoutku pracuje přístroj s plným předvoleným výkonem.

### Zvýšení teploty vody (E)

Teplovodní kohoutek trochu uzavřete (**obrázek 7, E 2**).

### Snížení teploty vody (E)

Otevřete kohoutek se studenou vodou (**obrázek 7, E 3**).

#### 5.2.1 Uvedení do provozu po zastavení vody

- Zbavte přístroj napětí (vytočte pojistky v domovní instalaci).
- Otvírejte teplovodní kohoutek tak dlouho, až unikne z potrubí vzduch.
- Pojistky zase zapněte.

Přístroj je připraven k provozu.

#### 5.2.2 Šetření energie

Používejte pokud možno často úsporný stupeň „**eco**“.

Pro umývadla: Otvírejte rohový regulační ventil tak daleko, až se zapne pouze malý topný výkon.

#### 5.2.3 Zimní provoz

#### OZNÁMENÍ:

**Upozornění:** vzimním obdobím může dojít k poklesu teploty vstupní vody a následně pak není možné dosáhnout požadované teploty výstupní vody.

- Pro vyrovnání tohoto teplotního poklesu prosím snižte průtok vody kohoutkem, až dosáhnete požadované teploty teplé vody.

## 6 Čištění

Přístroj pouze otírejte vlhkým hadrem.

Nepoužívejte žádné ostré nebo brusné čisticí prostředky.

#### OZNÁMENÍ:

**Poznámka:** v normálním případě se z přístroje nemusí vodní kámen odstraňovat. Při extrémně tvrdé vodě a častém odběru velmi horké vody však může dojít v přístroji k usazování vodního kamene. Obráťte se na naši servisní službu.

## 7 Servisní služba

Vyžadujete-li servisní službu, uveďte prosím **BOSCH (SNR/TTNR)** vašeho přístroje. Tato čísla naleznete na vnitřní straně vyklápěcího obslužného panelu průtokového ohřívače.

## 8 Porucha, co dělat?



### VAROVÁNÍ:

#### Pozor!

Opravy směji provádět pouze odborníci. Je-li přístroj nesprávně opraven, vystavujete se velikému nebezpečí.

Nefunguje-li přístroj podle vašich potřeb, je často příčinou jen nějaká maličkost. Překontrolujte prosím, můžete-li na základě následujících poznámek poruchu sami odstranit. Tak zabráníte výdajům pro nepotřebný výjezd servisní služby.

Porucha	Příčina	Odstranění	Kdo
Příliš malý průtok vody. Přístroj nezapíná.	Sítka v kohoutku nebo sprchové hlavici je ucpané.	Vyjměte sítko a vyčistěte ho, příp. ho odvápněte.	Uživatel
	Sítka v rohovém regulačním ventilu je ucpané.	Nechte sítko vyčistit odborníkem.	Odborník
	Rohový regulační ventil je ucpaný.	Otevřete naplno teplovodní kohoutek a rohový regulační ventil vícekrát po sobě otevřete a zavřete. Nakonec vyčistěte sítko ve vododovodním kohoutku.	Uživatel
Voda není dostatečně teplá.	Zareagovala pojistka v elektrické instalaci domácnosti.	Zkontrolujte pojistku v elektrické instalaci domácnosti.	Uživatel
	Zareagoval jisticí automat v přístroji.	Nechte jisticí automat v přístroji přezkoušet odborníkem. Zkontrolujte dovolenou teplotu vstupní vody.	Odborník
	Je dosaženo hranice ohřívacího výkonu. Příliš vysoký průtok a/nebo příliš nízká teplota vstupní studené vody.	Snižte průtok vody kohoutkem. Obraťte se na odborníka: nechte seřídit průtok rohovým ventilem. Zkontrolujte omezovač průtoku nebo použijte menší.	Uživatel Odborník
	V přístroji nezapíná druhý stupeň (chybí slyšitelné „cvaknutí“).	Vyjměte sítko v kohoutku a vyčistěte ho, příp. ho odvápněte. Vyčistěte sítko v rohovém regulačním ventilu ( <b>obrázek 6, A 4</b> ).	Uživatel Odborník
Během odběru vody se průtokový ohříváč vypne, teplota vody poklesne.	V teplovodním kohoutku je bobtnavé těsnění.	V teplovodním kohoutku použijte nebobtnavé těsnění.	Uživatel
Zimní provoz: V zimním období není možné dosáhnout požadované teploty výstupní vody.	Došlo k poklesu teploty vstupní vody.	Snižujte průtok vody kohoutkem, až dosáhnete požadované teploty teplé vody.	Uživatel

Jestliže se poruchu nepodařilo odstranit, kontaktujte prosím zákaznický servis.

## 9 Ochrana životního prostředí a likvidace odpadu

Ochrana životního prostředí je podniková zásada skupiny Bosch. Kvalita výrobků, hospodárnost provozu a ochrana životního prostředí jsou rovnocenné cíle. Zákony a předpisy týkající se ochrany životního prostředí jsou přísně dodržovány. K ochraně životního prostředí používáme s důrazem na hospodárnost nejlepší možnou technologii a materiály.

#### Balení

Obaly, které používáme, jsou v souladu s recyklačními systémy příslušných zemí zaručujícími jejich optimální opětovné využití. Všechny použité obalové materiály jsou šetrné vůči životnímu prostředí a lze je znovu zužítkovat.

#### Starý přístroj

Staré přístroje obsahují hodnotné materiály, které lze recyklovat. Konstrukční skupiny lze snadno oddělit. Plasty jsou označeny. Takto lze rozdílné konstrukční skupiny roztrždit a provést jejich recyklaci nebo likvidaci.

#### Stará elektrická a elektronická zařízení



Elektrická nebo elektronická zařízení, která již nejsou způsobilá k užívání, je nutno shromažďovat odděleně a odevzdat k ekologické recyklaci (Evropská směrnice o starých elektrických a elektronických zařízeních).

K likvidaci starých elektrických nebo elektronických zařízení využijte vratné a sběrné systémy vybudované v dané zemi.

Baterie je zakázáno likvidovat s domovním odpadem. Vybité baterie je nutné likvidovat v místních sběrnách.

## 10 Záruka

Pro tento spotřebič platí obchodní podmínky, které jsou vydané zastoupením naší firmy v Kauflandu. Detaily vám na vyžádání kdykoliv sdělí prodejce, u kterého jste přístroj zakoupili. K využití záruky je však v každém případě nutné předložení prodejního dokladu.

Změny vyhrazeny.

## 11 Informace o ochraně osobních údajů



My, společnost **Bosch Termotechnika s.r.o., Průmyslová 372/1, 108 00 Praha - Štěrboholy, Česká republika**, zpracováváme informace o výrobcích a pokyny k montáži, technické údaje a údaje o připojení, údaje o komunikaci, registraci výrobků a o historii klientů za účelem zajištění funkcí výrobků (čl.

6, odst. 1, písmeno b nařízení GDPR), abychom mohli plnit svou povinnost dohledu nad výrobky a zajišťovat bezpečnost výrobků (čl. 6, odst. 1, písmeno f nařízení GDPR) s cílem ochránit naše práva ve spojitosti s otázkami záruky a registrace výrobků (čl. 6, odst. 1, písmeno f GDPR) a abychom mohli analyzovat distribuci našich výrobků a poskytovat přizpůsobené informace a nabídky související s výrobky (čl. 6, odst. 1, písmeno f nařízení GDPR). V rámci poskytování služeb, jako jsou prodejní a marketingové služby, správa smluvních vztahů, evidence plateb, programování, hostování dat a služby linky hotline, můžeme pověřit zpracováním externí poskytovatele služeb a/nebo přidružené subjekty společnosti Bosch a přenést data k nim. V některých případech, ale pouze je-li zajištěna adekvátní ochrana údajů, mohou být osobní údaje předávány i příjemcům mimo Evropský hospodářský prostor. Další informace poskytujeme na vyžádání. Našeho pověřence pro ochranu osobních údajů můžete kontaktovat na následující adrese: Data Protection Officer, Information Security and Privacy (C/ISP), Robert Bosch GmbH, Postfach 30 02 20, 70442 Stuttgart, NĚMECKO.

Máte právo kdykoli vznést námitku vůči zpracování vašich osobních údajů, jehož základem je čl. 6 odst. 1 písmeno f nařízení GDPR, na základě důvodů souvisejících s vaší konkrétní situací nebo v případech, kdy se zpracovávají osobní údaje pro účely přímého marketingu. Chcete-li uplatnit svá práva, kontaktujte nás na adrese **DPO@bosch.com**. Další informace najdete pomocí QR kódu.



**Sadržaj**

<b>1</b>	<b>Napomene o sigurnosti</b> .....	<b>41</b>
<b>2</b>	<b>Uputstvo za postavljanje</b> .....	<b>42</b>
2.1	Postavljanje .....	42
<b>3</b>	<b>Tehnički podaci</b> .....	<b>43</b>
<b>4</b>	<b>Poseban pribor</b> .....	<b>43</b>
<b>5</b>	<b>Uputstvo za upotrebu</b> .....	<b>43</b>
5.1	Upoznavanje sa uređajem .....	44
5.2	Rukovanje uređajem .....	44
5.2.1	Puštanje u pogon posle prekida dovoda vode .....	44
5.2.2	Štednja energije .....	44
5.2.3	Rad tokom zime .....	44
<b>6</b>	<b>Čišćenje</b> .....	<b>44</b>
<b>7</b>	<b>Servisna služba</b> .....	<b>44</b>
<b>8</b>	<b>Šta treba raditi u slučaju smetnje?</b> .....	<b>45</b>
<b>9</b>	<b>Zaštita okoliša / odlaganje otpada</b> .....	<b>45</b>
<b>10</b>	<b>Garancija</b> .....	<b>45</b>

**1 Napomene o sigurnosti**

Ovaj uređaj je namenjen samo za privatno domaćinstvo i za kućno okruženje.

- Montirajte uređaj i rukujte njime kao što je opisano u tekstu i na slikama. Ne preuzimamo nikakvu odgovornost za štete nastale kao posledica neuvažavanja ovog uputstva.
- Ovaj uređaj je namenjen primeni na nadmorskim visinama do 2 000 m.
- Uređaj sme da se skladišti i koristi samo u prostorijama koje su zaštićene od mraza (opasnost od kondenzovanja vode).


**UPOZORENJE:**
**Opasnost od strujnog udara!**

U slučaju greške odmah isključite dovod napona.  
U slučaju propuštanja na uređaju odmah zatvorite dovod hladne vode.

Ovo uputstvo za instalaciju namenjeno je stručnjacima za vodovodne, grejne i električne instalacije.

Instrukcije iz svih uputstava moraju da se poštuju. U suprotnom može doći do materijalnih šteta i telesnih povreda, pa čak i do opasnosti po život.

- ▶ Uputstva za instalaciju (generatora pare, regulatora grejanja, modula itd.) pročitati pre instalacije (→ poglavlje 2).
- ▶ Obratiti pažnju na sigurnosna uputstva i

upozorenja.

- ▶ Voditi računa o nacionalnim i regionalnim propisima, tehničkim pravilnicima i smernicama.
- **Postavljanje i prvo puštanje u rad mora sprovesti stručnjak uz korišćenje priloženog uputstva za postavljanje.**
- **U cilju sprečavanja opasnosti, popravke i servisiranje se moraju prepustiti stručnjacima.**
- **Nemojte ni u kom slučaju da otvarate uređaj, ako prethodno niste prekinuli dovod struje.**
- Zakonski propisi pojedinih zemalja moraju se poštovati. Pridržavajte se propisa Zavoda za vodoprivredu i Zavoda za elektroprivredu.
- Protočni bojler spada u grupu zaštitne klase **I** i mora biti priključen uz pomoć zaštitnog provodnika.
- Uređaj treba da se trajno priključi na fiksnu instalaciju. **Poprečni presek kabla mora da odgovara potrebnoj snazi.**


**UPOZORENJE:**
**Oprez!**

Uzemljene cevi za vodu mogu stvoriti privid postojanja zaštitnog kabla.

- Odgovarajući i važeći propisi o sigurnosti zahtevaju da se od strane postavljača obezbedi svepolni rastavljač, → poglavlje 3. Kontakt ni otvor mora iznositi najmanje 3 mm.
- Obezbedite da je ulazni pritisak vode, maksimalni i minimalni, u skladu sa vrednostima propisanim od proizvođača (→ poglavlje 3).
- Ulazni priključak vode na ovom uređaju ne sme biti nikako vezan na bilo kakav sistem grejanja.
- Protočni bojler može raditi samo u zatvorenom krugu (protok sa stalnim pritiskom).
- Armature moraju biti predviđene za pro točne bojlere, koji rade samo u zatvorenom krugu (protok sa stalnim pritiskom).
- Priključite protočni bojler samo na dovod hladne vode.
- Protočni bojler se sme priključiti samo na one plastične cevi koje odgovaraju pro pisima Nemačkog udruženja stručnjaka za plin i vodu (Deutscher Verein des Gas- und Wasserfaches) ili odgovarajućim.
- Uređaj je namenjen za snabdevanje toplom vodom više različitih točionih mesta, uključujući tuševе.
- Ukoliko je uređaj namenjen za snabdevanje toplom vodom za tuširanje, graničnik protoka ne mora biti instaliran.
- **Prekinite strujno kolo i zavrnite dovod vode pre**

## postavljanja.

- **Prvo priključite vodu, a zatim struju.**
- Otvorite samo one otvore na zadnjoj strani, koji su potrebni za postavljanje. Kod ponovnog postavljanja zatvorite sve nepotrebne otvore tako da ne propuštaju vodu.
- Posle postavljanja proverite da ni jedan deo koji sprovodi struju nije dostupan.
- Pri radu na vodovodnoj mreži uređaj treba odvojiti sa električnog napajanja. Po završetku radova treba postupiti kao i pri prvom puštanju u rad.
- Na uređaju se ne smeju vršiti nikakve izmene.
- Uređaj sme da se koristi isključivo za zagrevanje pijaće vode u domaćinstvima.
- **Deca** starija od 8 godina, osobe sa smanjenim fizičkim, senzornim ili mentalnim sposobnostima kao i one s nedovoljnim iskustvom i znanjem smeju da rukuju ovim uređajem samo uz nadzor ili nakon upućivanja u njegovu sigurnu upotrebu i eventualne povezane opasnosti. **Deci** se ne sme dozvoliti da se igraju uređajem. **Deca** ne smeju da čiste i **održavaju** uređaj bez nadzora.
- Držite decu podalje od uređaja.
- Deca se moraju nadgledati kako bi se sprečilo da se igraju uređajem.
- Baterija za mešanje vode i cev za dovod tople vode mogu biti vrela. Uputite decu u to.
- Ne koristite abrazivna niti otapajuća sredstva za čišćenje.
- Nemojte čistiti uređaj paročistačima.
- Kamenac iz uređaja smeju uklanjati samo stručnjaci.

## Bezbednost električnih uređaja za kućnu upotrebu i slične namene

Da bi se izbegle opasnosti od električnih uređaja, u skladu sa važi sledeće: Da bi se izbegle opasnosti od električnih uređaja, u skladu sa EN 60335-2-35 važi sledeće:

„Ovaj uređaj mogu da koriste deca starija od 3 godina kao i osobe sa smanjenim fizičkim, senzoričkim ili mentalnim sposobnostima ili osobe koje nemaju dovoljno znanja i iskustva ako su pod nadzorom ili ako su podučena o bezbednoj upotrebi uređaja i opasnostima koje se pri tom mogu javiti. Deca ne smeju da se igraju sa ovim uređajem. Čišćenje i održavanje od strane korisnika ne smeju da obavljaju deca bez nadzora.“

„Ukoliko je oštećen kabl za priključivanje na električnu mrežu, neophodno je da ga zameni proizvođač ili njegova servisna služba ili slično kvalifikovano lice da bi se izbegle opasnosti.“

Čestitamo Vam na kupovini ovog uređaja proizvođača BOSCH. Kupili ste izuzetno kvalitetni proizvod, koji će Vam prirediti mnogo srećnih trenutaka.

**Pažljivo pročitajte uputstvo za montažu i upotrebu, postupajte u skladu s njima i sačuvajte ih za kasnije podsećanje!**

## 2 Uputstvo za postavljanje

Montirajte protočni bojler prema prikazima. Obratite pažnju na uputstva u tekstu.

### 2.1 Postavljanje

#### Otpakivanje i otvaranje poklopca (prikaz 1)

- Otpakujte uređaj i proverite da li je došlo do oštećenja pri transportu.
- Otklonite ambalažu, a ako postoji i stari uređaj, saglasno merama za zaštitu životne sredine.

#### Pripreme pre postavljanja (prikaz 2)



**Važno:** Koristite samo priloženu garnituru za montažu.

- Zatvorite dovod vode. Električni priključak (priključni kabl) mora biti odvojen od izvora napajanja. Odvijte ili isključite osigurače.

#### Postavljanje na zid (prikaz 3)

- Protočni bojler mora biti čvrsto pričvršćen na zid. Po potrebi pričvrstite isti i na vijcima za justiranje.
- Odstojanje do zida je promenljivo. Tako se mogu izjednačiti neravnine na zidu.
- Zaštitni omotač mora dobro zaptivati priključni kabl. Ako se isti pri montaži ošteti, zatvorite sve otvore tako da ne propuštaju vodu.

#### Priključivanje na dovod vode (prikaz 4)

- Iz protočnog bojlera treba odstraniti vazduh. Za odstranjivanje vazduha otvorite vruću vodu do kraja i ostavite je da teče 1 minut.
- U dovod hladne vode obavezno ugradite graničnik protoka.



U skladu sa EN60335-2-35, ukoliko je uređaj namenjen za snabdevanje toplom vodom za tuširanje, graničnik protoka ne mora biti instaliran. (prikaz 6[A]).

#### Električni priključak (prikaz 5)

- Stezaljka za električni priključak može da se montira gore ili dole. Izolacija od priključnog kabla mora da viri u uređaj za najmanje 40 mm.

#### Napomena o instalaciji

- Uređaje koji nisu fabrički pripremljeni za direktno priključivanje na električnu mrežu smeju da instaliraju samo nadležni stručnjaci ili registrovana stručna preduzeća, od kojih ćete dobiti i podršku prilikom pribavljanja potrebne dozvole za ugradnju.

#### Puštanje u rad (prikaz 6/7)

Uređaj je usklađen sa normom IEC 61000-3-12.

- Proverite da li se stepen 2 uključuje pri niskom pritisku, čak i onda kada se u isto vreme otvori nekoliko slavina za ispušt hladne vode. Ako ne dolazi do uključivanja, odstranite graničnik protoka

(vidi dodatno **objašnjenje A**).

- Objasnite potrošaču kako da upotrebljava protočni bojler.

### Dodatna obaveštenja (prikaz 6, A/B)

- Ako protočni bojler zbog niskog pritiska u vodovodnoj mreži ne radi punom snagom, odstranite graničnik protoka (**A, 3.**).
- Redosled priključivanja kod kombinacija sa električnim akumulacionim uredjajima za zagrevanje (**B**).

## 3 Tehnički podaci

	TR2000 12 B	TR2000 18 B	TR2000 21 B	TR2000 24 B	TR2000R 18B	TR2000R 21B	TR2000R 24B
<b>Nominalna snaga [kW]</b>	13,2	18	21	24	18	21	24
<b>Nominalan napon [V]</b>	400 V 3~	400 V 3~	400 V 3~	400 V 3~	400 V 3~	400 V 3~	400 V 3~
<b>Zaštitni električni osigurač [A]</b>	25	32	32	40	32	32	40
<b>Minimalni poprečni presek električnog provodnika [mm<sup>2</sup>]**</b>	2.5	4	4	6	4	4	6
<b>Štedno zagrevanje e [kW]</b>							
1. stepen	–	–	–	–	6	7	8
2. stepen	8	12	14	16	12	14	16
<b>Jako zagrevanje II [kW]</b>							
1. stepen	–	–	–	–	9	10,5	12
2. stepen	12	18	21	24	18	21	24
<b>Momenat uključivanja [l/min]</b>							
1. stepen	–	–	–	–	4,0	4,5	5,0
2. stepen	3,6	5,0	5,8	6,6	5,0	5,8	6,6
<b>Protok mešane vode [l/min] pri nominalnoj snazi</b>							
od oko 38 °C	6,6	9,9	11,6	13,2	9,9	11,6	13,2
od oko 50 °C (temperatura pritične vode 12 °C)	4,5	6,8	7,9	9,1	6,8	7,9	9,1
Graničnik protoka [boja/ l/min]	Narandžasta / 5	Zelena / 6,5	Bela / 7,6	Crvena / 8,7	Zelena / 6,5	Bela / 7,6	Crvena / 8,7
<b>Najniži pritisak u uredjaju* [MPa (bar)]</b>							
sa graničnikom protoka	0,03 (0,3)	0,07 (0,7)	0,08 (0,8)	0,09 (0,9)	0,07 (0,7)	0,08 (0,8)	0,09 (0,9)
bez graničnika protoka	0,02 (0,2)	0,04 (0,4)	0,05 (0,5)	0,06 (0,6)	0,04 (0,4)	0,05 (0,5)	0,06 (0,6)
<b>Područje primene s vodom specifičnog električnog otpora pri temperaturi od 15 °C [Ωcm]</b>	≥ 800	≥ 1300	≥ 1300	≥ 1300	≥ 1300	≥ 1300	≥ 1300
<b>Nominalni pritisak [MPa (bar)]</b>	1 (10)	1 (10)	1 (10)	1 (10)	1 (10)	1 (10)	1 (10)
<b>Maksimalna dozvoljena temperatura dovoda [°C]</b>	20	20	20	20	20	20	20
<b>Klasifikacija energetske efikasnosti</b>	A	A	A	A	A	A	A
<b>Profil opterećenja</b>	XS	S	S	S	S	S	S
<b>Godišnja potrošnja energije [kWh]</b>	473	481	487	481	481	487	481
<b>Dnevna potrošnja struje [kWh]</b>	2,170	2,220	2,250	2,220	2,220	2,250	2,220
<b>Nivo zvučne snage [dB]</b>	15	15	15	15	15	15	15
<b>Energetska efikasnost grejanja vode [%]</b>	39	38	38	38	38	38	38

\* Uz ove vrednosti računa se i pad pritiska na bateriji za mešanje

\*\*U zavisnosti od konfiguracije veza, mogu biti potrebni veći poprečni preseki električnih vodova

### C Dimenzije

#### 4 Poseban pribor

- Prednosni prekidač (releji za isključivanje konkurentnih potrošača) **BZ45L21**: Za rad sa prednosnim prekidačem.
- Montažni komplet **BZ45K23**: Za montažu na zid.

#### 5 Uputstvo za upotrebu

**Pročitajte i poštujujte detaljne sigurnosne napomene s početka ovog uputstva!**



**Važno:** Uređaj nemojte nikada izlagati mrazu!



**UPOZORENJE:**

### Opasnost od strujnog udara!

U slučaju greške odmah isključite dovod napona.

- U slučaju propuštanja na uređaju odmah zatvorite dovod hladne vode.

### 5.1 Upoznavanje sa uređajem

Protočni bojler greje vodu, dok ista teče kroz njega. Protočni bojler troši struju samo u toku zagrevanja.

#### Komandni elementi (D)

Protočni bojler ima dva stepena zagrevanja:

- eco**      štedni stepen – dve trećine snage
- comfort**    jako zagrevanje – rad punom snagom

Stepen **eco** idealan je za:

- ▶ umivaonik
- ▶ tuš
- ▶ bide

Stepen **comfort** koristite zajedno sa termo-baterijom i to ako Vam je potrebna vrela voda ili velika količina iste, kao npr. za:

- ▶ pranje posudja
- ▶ čišćenje
- ▶ kupanje

### 5.2 Rukovanje uređajem

#### Potpuno otvorite slavinu za toplu vodu (E)

Protočni bojler se uključuje i zagreva vodu, ako je slavina za toplu vodu otvorena (**prikaz 7, E 1**).

Isti se isključuje, ako se slavina za toplu vodu zatvori.

#### PAŽNJA:

#### Upozorenje (ne važi za TR2000 12B...)

Protočni bojler radi na oba odabrana stepena (**eco i comfort**) sa polovinom snage, ako je slavina za toplu vodu samo malo otvorena. Ako je slavina za toplu vodu potpuno otvorena, uređaj radi na oba odabrana stepena sa punom snagom.

#### Povišenje temperature vode (E)

Delimično zatvorite slavinu za toplu vodu (**prikaz 7, E 2**).

#### Snižavanje temperature vode (E)

Otvorite slavinu za hladnu vodu (**prikaz 7, E 3**).

#### 5.2.1 Puštanje u pogon posle prekida dovoda vode

- Isključite dovod struje (odvrite osigurače u razvodnom ormariću).
- Držite slavinu za toplu vodu toliko dugo otvorenom, dok sav vazduh ne izađe.
- Uvrite osigurače.

Uređaj je spreman za rad.

#### 5.2.2 Štednja energije

Koristite stepen „**eco**“ što je češće moguće.

Ako uređaj koristite za pranje ruku: otvorite ugaoni regula cioni ventil samo toliko da se uključuje malo grejanje.

#### 5.2.3 Rad tokom zime

#### PAŽNJA:

**Napomena:** Zimi može doći do snižavanja dovodne temperature vode

i posledične nemogućnosti dostizanja željene izlazne temperature.

- To hlađenje možete da kompenzujete zavrtanjem slavine za vodu sve dok se ne postigne željena temperatura.

## 6 Čišćenje

Uređaj brišite samo vlažnom krpom.

Ne koristite agresivna ni abrazivna sredstva za čišćenje.

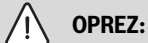
#### PAŽNJA:

**Upozorenje:** Pod normalnim uslovima odstranjivanje kamenca iz uređaja nije potrebno. Ako je voda izuzetno tvrda i ako se često pušta vrela voda, može doći do zakrečavanja uređaja. Pozovite našu servisnu službu.

## 7 Servisna služba

Ako pozivate servisnu službu naznačite **BOSCH (SNR/TTNR)** Vašeg uređaja. Ove brojeve možete naći na unutrašnjoj strani komandne ploče koja se da otklopiti.

## 8 Šta treba raditi u slučaju smetnje?


**OPREZ:**

### Upozorenje!

Popravke sme vršiti samo stručnjak. Vi izlažete sebe velikoj opasnosti, ako nestručno vršite popravke.

Ako Vaš uređaj ne radi onako kako želite, u pitanju je često samo sitnica. Proverite da li Vi smetnju možete otkloniti, koristeći sledeće savete. Time izbegavate troškove nepotrebno izlaženja Servisne službe.

Smetnja	Uzrok	Otklanjanje	Ko
Prenizak protok vode. Uređaj se ne uključuje.	Mrežica u slavini za vodu ili glavi tuša je začepljena.	Izvadite mrežicu pa je očistite ili odstranite kamenac.	Klijent
	Mrežica u ugaonom regulacionom ventilu je začepljena.	Čišćenje mrežice prepustite odgovarajućem stručnjaku.	Stručnjak
	Ugaoni regulacioni ventil je zapušten.	Otvorite sasvim slavinu za toplu vodu, a ugaoni regulacioni ventil odvrnite i zavrnite nekoliko puta. Posle toga očistite mrežicu u slavini za dovod vode.	Klijent
Voda nije dovoljno topla.	Aktivirao se osigurač kućne električne instalacije.	Proverite osigurač kućne električne instalacije.	Klijent
	Aktivirao se automatski osigurač u uređaju.	Proveru automatskih osigurača u uređaju prepustite odgovarajućem stručnjaku. Proverite dozvoljenu dovodnu temperaturu.	Stručnjak
	Dostignuta je granica učinka. Previsok protok i/ili preniska do vodna temperatura hladne vode.	Smanjite protok na slavini za vodu. Regulaciju protoka kroz ugaoni ventil prepustite stručnjaku. Proverite ili postavite manji graničnik protoka.	Klijent Stručnjak
	Drugi stepen uređaja se ne uključuje (nedostaje čujno kliktanje).	Izvadite mrežicu iz slavine za vodu pa je očistite ili odstranite kamenac. Očistite mrežicu u ugaonom regulacionom ventilu ( <b>prikaz 6, A 4</b> ).	Klijent Stručnjak
Protočni bojler se isključuje za vreme uzimanja vode, a temperatura iste se snižava.	Nabubrela zaptivka u ventilu za toplu vodu	U ventil za toplu vodu postavite zaptivku koja ne bubri.	Klijent
Rad tokom zime: U zimskim uslovima se ne dostiže željena izlazna temperatura.	Dovodna temperatura je opala.	Zavrnite slavinu toliko da se dostigne željena temperatura tople vode.	Klijent

Ukoliko smetnja nije mogla biti otklonjena, nazovite servisnu službu.

## 9 Zaštita životne okoline/Uklanjanje otpada

Zaštita životne okoline predstavlja princip poslovanja grupe Bosch. Kvalitet proizvoda, ekonomičnost i zaštita životne okoline su za nas ciljevi istog prioriteta. Zakoni i propisi o zaštiti životne okoline se strogo poštuju.

Da bismo zaštitili životnu okolinu, koristimo najbolju moguću tehniku i materijale s aspekta ekonomičnosti.

### Pakovanje

Kod pakovanja smo vodili računa o specifičnim sistemima razdvajanja otpada u zemljama upotrebe proizvoda radi obezbeđivanja optimalne reciklaže.

Svi korišćeni materijali za pakovanje su ekološki prihvatljivi i mogu da se recikliraju.

### Dotrajali uređaj

Dotrajali uređaji sadrže dragocene materijale koji se mogu reciklirati. Moduli se lako razdvajaju. Plastični materijali su označeni. Na taj način se mogu sortirati različiti sklopovi i ponovo iskoristiti ili odložiti u otpad.

### Dotrajali električni i elektronski uređaji



Električni ili elektronski uređaji koji više nisu upotrebljivi moraju odvojeno da se sakupe i proslede na dalju ekološku obradu (Evropska direktiva o dotrajalim električnim i elektronskim uređajima).

Za odlaganje dotrajalih električnih ili elektronskih uređaja koristite sisteme za vraćanje i sisteme sakupljanja koji su organizovani u Vašoj zemlji.

Baterije ne smeju da se bacaju u kućno smeće. Stare baterije moraju da se odlažu u lokalne sisteme za sakupljanje.

## 10 Garancija

Za ovaj uređaj važe uslovi prodaje i poslovanja objavljeni od strane zastupništva našeg preduzeća u zemlji u kojoj je uređaj kupljen.

Obaveštenja o uslovima poslovanja daje Vam rado ono prodajno zastupništvo, kod kojeg ste Vi uređaj kupili.

Ako pod bilo kojim uslovima tražite nadoknadu oslanjajući se na datu garanciju neophodno je prilaganje dokaza o obavljenoj kupovini.

Zadržavamo pravo na promene.

## Sadržaj

<b>1</b>	<b>Sigurnosne upute</b> .....	<b>46</b>
<b>2</b>	<b>Upute za postavljanje</b> .....	<b>47</b>
2.1	Postavljanje .....	47
<b>3</b>	<b>Tehnički podaci</b> .....	<b>48</b>
<b>4</b>	<b>Poseban pribor</b> .....	<b>48</b>
<b>5</b>	<b>Upute za uporabu</b> .....	<b>48</b>
5.1	Upoznavanje s uređajem .....	49
5.2	Rukovanje uređajem .....	49
5.2.1	Uključivanje aparata nakon prekida dovoda vode .....	49
5.2.2	Ušteda energije .....	49
5.2.3	Rad tijekom zime .....	49
<b>6</b>	<b>Čišćenje</b> .....	<b>49</b>
<b>7</b>	<b>Servisna služba</b> .....	<b>49</b>
<b>8</b>	<b>Što učiniti u slučaju smetnje?</b> .....	<b>50</b>
<b>9</b>	<b>Zaštita okoliša / odlaganje otpada</b> .....	<b>50</b>
<b>10</b>	<b>Jamstvo</b> .....	<b>50</b>
<b>11</b>	<b>Napomena o zaštiti podataka</b> .....	<b>51</b>

### 1 Sigurnosne upute

Ovaj uređaj namijenjen je za uporabu u privatnim kućanstvima te unutar kuće.

- Montirajte uređaj i rukujte njime kao što je opisano u tekstu i na slikama. Ne preuzimamo nikakvu odgovornost za štete nastale kao posljedica nepoštivanja ovih uputa.
- Ovaj uređaj je namijenjen primjeni na nadmorskim visinama do 2 000 m.
- Uređaj se smije čuvati i primjenjivati samo u prostorijama koje su zaštićene od mraza (opasnost od kondenziranja vode).



#### **UPOZORENJE:**

#### **Opasnost od strujnog udara!**

U slučaju pogreške smjesta isključite dovod napona. U slučaju propusnosti na uređaju odmah zatvorite dovod hladne vode.

Ova uputa za instalaciju namijenjena je stručnjacima za vodoinstalacije, tehniku grijanja i elektrotehniku. Napomene u svim uputama moraju se poštovati.

Nepoštivanje može dovesti do materijalnih šteta i osobnih ozljeda ili opasnosti po život.

- ▶ Pročitajte upute za instalaciju (proizvođači topline, regulatori topline itd.) prije instalacije (→ poglavlje 2).
- ▶ Pridržavajte se uputa za siguran rad i upozorenja.
- ▶ Pridržavajte se nacionalnih i regionalnih propisa, tehničkih pravila i smjernica.
- **Samo stručna osoba smije priključiti protočni bojler i staviti ga u rad.**
- **Radi sprječavanja opasnosti, popravci i servisiranje moraju se prepustiti stručnjacima.**
- **Nemojte ni u kom slučaju otvarati uređaj, ako prethodno niste prekinuli dovod struje.**
- Pridržavajte se zakonskih propisa određene zemlje, lokalne elektrane i vodovoda.
- Protočni bojler je aparat iz zaštitne klase **I** i mora biti priključen na zaštitni vodič.
- Uređaj se mora trajno priključiti na fiksno položene vodove. **Poprečni presjek kabela mora odgovarati potrebnoj snazi.**



#### **UPOZORENJE:**

#### **Oprez!**

Uzemljene cijevi za vodu mogu stvoriti privid postojanja zaštitnog kabela.

- Kako bi se ispunili svi sigurnosni propisi potrebno je instalirati svepolnu napravu za razdvajanje, → poglavlje 3. Kontaktni otvor treba iznositi najmanje 3 mm.
- Maksimalni i minimalni ulazni tlak vode mora biti usklađen s vrijednostima koje je propisao proizvođač (→ poglavlje 3).
- Dovod vode ovog uređaja ne smije biti spojen na dovod vode iz nekog drugog sustava grijanja vode.
- Protočni bojler smije se koristiti samo za zatvoreni (tlačno siguran) sustav.
- Armature moraju imati uporabnu dozvolu za rad sa protočnim bojlerom u zatvorenom sustavu (tlačno siguran).
- Protočni bojler priključite samo na jednu cijev za hladnu vodu.
- Protočni bojler smije se koristiti za priključak na DVGW – ispitane plastične cijevi.
- Uređaj je namijenjen za opskrbu toplom vodom za više izljevni mjesta korištenja, uključujući tuševе.
- Ukoliko je uređaj namijenjen za opskrbu toplom vodom za tuširanje, nije potrebno instalirati graničnik protoka.

- **Električni priključni kabel prije postavljanja isključite, a dovod vode zavrnite!**
- **Prvo napravite priključak za vodu, a tek potom električni priključak.**
- Na stražnjoj strani napravite samo one otvore koji su potrebni za postavljanje.
- Dijelovi pod naponom moraju biti tako postavljeni da se s njima nakon postavljanja ne može doći u dodir.
- Pri radu na vodovodnoj mreži uređaj treba odvojiti s električnog napajanja. Po završetku radova treba postupiti kao i pri prvom puštanju u rad.
- Na uređaju se ne smiju vršiti nikakve izmjene.
- Uređaj se smije primjenjivati isključivo za grijanje pitke vode u kućanstvima.
- Mješalica za vodu i cijev za toplu vodu mogu postati vrući. Uputite djecu u to.
- Ne koristite abrazivna niti otapajuća sredstva za čišćenje.
- Nemojte čistiti uređaj paročistačima.
- Kamenac iz uređaja smiju uklanjati samo stručnjaci.

### **Sigurnost električnih uređaja za uporabu u kući i slične svrhe**

Za izbjegavanje opasnosti od električnih uređaja vrijede sljedeće norme prema EN 60335-2-35:

„Ovaj uređaj mogu koristiti djeca od 3 godina i osobe sa ograničenim fizičkim, osjetilnim ili mentalnim sposobnostima ili nedostatkom iskustva i znanja samo ako ih se nadzire ili ako su temeljito upućeni u sigurno korištenje uređaja te stoga razumiju moguće opasnosti koje mogu nastati. Djeca se ne smiju igrati uređajem. Čišćenje i održavanje od strane korisnika ne smiju izvoditi djeca bez nadzora.“

„Ako je vod mrežnog priključka oštećen, nadomjestiti ga moraju proizvođač, služba za korisnike ili neka druga kvalificirana osoba, kako bi se izbjegle opasnosti.“

Čestitamo Vam na kupnji ovog uređaja proizvođača BOSCH. Kupili ste si visokovrijedni proizvod, uz koji ćete doživjeti mnogo sretnih trenutaka.

**Pažljivo pročitajte upute za montažu i uporabu, postupajte sukladno njima i sačuvajte ih za kasnije podsjećanje!**

## **2 Upute za postavljanje**

Postavite protočni bojler kao što je opisano na slikovnom prikazu. Obratite pažnju na tekstovne upute.

### **2.1 Postavljanje**

#### **Raspakiranje i skidanje poklopca (slika 1)**

- Aparat raspakirajte te provjerite da nema oštećenja nastalih prilikom transporta.
- Ambalažu i stari aparat zbrinite u skladu s očuvanjem okoliša.

#### **Priprema za postavljanje (slika 2)**



**Važno:** Koristite samo priloženu garnituru za montažu.

- Zatvorite dovod vode. Električni priključak (priključni kabel) ne smije biti spojen na izvor napajanja. Odvijte ili isključite osigurače.

#### **Postavljanje na zid (slika 3)**

- Protočni bojler mora se čvrsto postaviti na zid. Ako je potrebno postavite ga na donje podesne vijke.
- Zidni razmak je varijabilan. Na taj način mogu se izjednačiti neravnine na zidu.
- Štitnik mora tijesno obavijati priključni kabel. Ako kod postavljanja dodje do oštećenja na istom, onda se rupe moraju tako zatvoriti da ne mogu propuštati vodu.

#### **Priključak za vodu (slika 4)**

- Protočni grijač se mora odzračiti. Za to treba potpuno otvoriti slavinu za toplu vodu i jednu minutu ispirati uređaj.
- U dovod hladne vode obavezno ugradite limitator protoka.



U skladu s EN60335-2-35, ukoliko je uređaj namijenjen za opskrbu toplom vodom za tuširanje, nije potrebno instalirati graničnik protoka (slika 6 [A]).

#### **Električni priključak (slika 5)**

- Stezaljka za električni priključak može se montirati gore ili dolje. Izolacija priključnog kabela mora najmanje za 40 mm viriti u uređaj.

#### **Napomena o instalaciji**

- Uređaje koji nisu tvornički pripremljeni za izravno priključivanje na električnu mrežu smiju instalirati samo nadležni stručnjaci ili registrirana stručna poduzeća, od kojih ćete dobiti i podršku prilikom pribavljanja potrebne dozvole za ugradnju.

#### **Uključivanje (slika 6/7)**

Uređaj je usklađen s normom IEC 61000-3-12.

- Ispitajte da li se stupanj II uključuje pri niskom tlaku vode ili kod istovremenog uzimanja vode na više slavina za hladnu vodu. Ako se ne uključuje, skinite limitator protoka vode (vidi dodatnu informaciju **A**).
- Objasnite korisniku kako će opsluživati protočni bojler.

#### **Dodatne informacije (slika 6, A/B)**

- Ako protočni bojler ne počne raditi punom snagom zbog preniskog tlaka vode u vašoj kućnoj instalaciji, onda uklonite limitator protoka vode (**A, 3.**).
- Predsklopka za kombinaciju s elektroakumulacionim grijaćim aparatima (**B**).

### 3 Tehnički podaci

	TR2000 12 B	TR2000 18 B	TR2000 21 B	TR2000 24 B	TR2000R 18B	TR2000R 21B	TR2000R 24B
<b>Nazivna snaga [kW]</b>	13,2	18	21	24	18	21	24
<b>Nazivni napon [V]</b>	400 V3~	400 V3~	400 V3~	400 V3~	400 V3~	400 V3~	400 V3~
<b>Zaštita osigurača [A]</b>	25	32	32	40	32	32	40
<b>Minimalni presjek vodiča [mm<sup>2</sup>] **</b>	2,5	4	4	6	4	4	6
<b>Štedljivi stupanj e [kW]</b>							
1. stupanj	–	–	–	–	6	7	8
2. stupanj	8	12	14	16	12	14	16
<b>Jako zagrijavanje II [kW]</b>							
1. stupanj	–	–	–	–	9	10,5	12
2. stupanj	12	18	21	24	18	21	24
<b>Točka uključivanja [l/min]</b>							
1. stupanj	–	–	–	–	4,0	4,5	5,0
2. stupanj	3,6	5,0	5,8	6,6	5,0	5,8	6,6
<b>Miješana voda [l/min] pri dozvoljenoj snazi</b>							
od oko 38 °C	6,6	9,9	11,6	13,2	9,9	11,6	13,2
od oko 50 °C (dovodna temperatura 12 °C)	4,5	6,8	7,9	9,1	6,8	7,9	9,1
<b>Graničnik protoka [boja/ l/min]</b>	Narančasta / 5	Zelena / 6,5	Bijela / 7,6	Crvena / 8,7	Zelena / 6,5	Bijela / 7,6	Crvena / 8,7
<b>Minimalni protočni tlak na aparatu* [MPa (bar)]</b>							
s limitatorom protoka	0,03 (0,3)	0,07 (0,7)	0,08 (0,8)	0,09 (0,9)	0,07 (0,7)	0,08 (0,8)	0,09 (0,9)
bez limitatora protoka	0,02 (0,2)	0,04 (0,4)	0,05 (0,5)	0,06 (0,6)	0,04 (0,4)	0,05 (0,5)	0,06 (0,6)
<b>Područje primjene s vodom specifičnog električnog otpora pri 15 °C [Ωcm]</b>	≥ 800	≥ 1300	≥ 1300	≥ 1300	≥ 1300	≥ 1300	≥ 1300
<b>Nazivni tlak [MPa (bar)]</b>	1 (10)	1 (10)	1 (10)	1 (10)	1 (10)	1 (10)	1 (10)
<b>Maksimalno dopuštena temperatura dovoda [°C]</b>	20	20	20	20	20	20	20
<b>Razred energetske učinkovitosti</b>	A	A	A	A	A	A	A
<b>Profil opterećenja</b>	XS	S	S	S	S	S	S
<b>Godišnja potrošnja energije [kWh]</b>	473	481	487	481	481	487	481
<b>Dnevna potrošnja struje [kWh]</b>	2,170	2,220	2,250	2,220	2,220	2,250	2,220
<b>Razina zvučne snage [dB]</b>	15	15	15	15	15	15	15
<b>Energetska učinkovitost pri grijanju vode [%]</b>	39	38	38	38	38	38	38

\* K ovome još dolazi pad tlaka na mješalici

\*\*Ovisno o konfiguraciji spoja mogu biti potrebni veći presjeci kabela

### C Dimenzije

#### 4 Poseban pribor

- Prednostni prekidač (relej za isključivanje konkuretskih potrošača) **BZ45L21**: Za rad sa prednostnim prekidačem.
- Montažni komplet **BZ45K23**: Za montažu iznad žbuke.

#### 5 Upute za uporabu

**Pročitajte i slijedite iscrpne sigurnosne napomene s početka ovih uputa!**



**Važno:** Uređaj nemojte nikada izlagati mrazu!



**UPOZORENJE:**

**Opasnost od strujnog udara!**

U slučaju pogreške smjesta isključite dovod napona.

- U slučaju propusnosti na uređaju odmah zatvorite dovod hladne vode.



## 5.1 Upoznavanje s uređajem

Protočni bojler zagrijava vodu dok ova kroz njega protiče, te samo u tom vremenskom periodu troši električnu struju.

### Upravljački elementi (D)

Vaš protočni bojler ima dva stupnja zagrijavanja:

- eco**      štedljivi stupanj – dvije trećine snage
- comfort**    jako zagrijavanje – puna snaga

Stupanj **eco** je idealna pozicija za:

- ▶ umivaonik
- ▶ tuš
- ▶ bide

Stupanj **comfort** koristite kod uporabe mješalice za vodu s termostatom, za zagrijavanje vode na visoku temperaturu ili kod potrošnje većih količina vode, npr.

- ▶ pranja posuda
- ▶ čišćenja
- ▶ kupanja

## 5.2 Rukovanje uređajem

### Slavinu za toplu vodu odvrnite do kraja (E)

Protočni bojler se uključuje i zagrijava kada se odvrne slavina za toplu vodu (**slika 7, E 1**).

On se ponovo isključuje kada se slavina zavrne.

#### NAPOMENA:

#### Uputa (ne kod TR2000 12B...)

Ako je slavina za toplu vodu samo malo odvrnuta, protočni bojler radi na oba odabrana stupnja (**eco, comfort**) s pola snage. Ako je slavina za toplu vodu potpuno odvrnuta, onda aparat radi punom snagom koju ste odabrali.

### Povisiti temperaturu vode (E)

Slavinu za toplu vodu malo zavrnite (**slika 7, E 2**).

### Sniziti temperaturu vode (E)

Odvrnite slavinu za hladnu vodu (**slika 7, E 3**).

#### 5.2.1 Uključivanje aparata nakon prekida dovoda vode

- Prekinite dovod struje za aparat (odvrnite osigurače u kućnoj instalaciji).
- Slavinu za toplu vodu držite odvrnutom tako dugo dok iz cijevi potpuno ne izađe zrak.
- Ponovo zavrnite osigurače.

Aparat je spreman za uključivanje.

#### 5.2.2 Ušteda energije

Koristite što češće štedljivi stupanj „**eco**“.

Kod umivaonika: kutni ventil za regulaciju otvorite toliko da se uključi samo mala snaga grijanja.

#### 5.2.3 Rad tijekom zime

#### NAPOMENA:

**Napomena:** Zimi može doći do snižavanja dovodne temperature vode i posljedične nemogućnosti dostizanja željene izlazne temperature.

- To hlađenje možete kompenzirati zavrtnjem slavine za vodu sve dok se ne postigne željena temperatura.

## 6 Čišćenje

Aparat obrišite samo vlažnom krpom.

Ne koristite agresivna ni abrazivna sredstva za čišćenje.

#### NAPOMENA:

**Uputa:** Normalno se aparat ne mora čistiti od kamenca. Kod izuzetno tvrde vode i čestog puštanja vrlo vruće vode može doći do stvaranja kamenca. Obratite se našoj servisnoj službi.

## 7 Servisna služba

Kod poziva servisne službe navedite **BOSCH (SNR/TTNR)** vašeg aparata. Ove brojeve pronaći ćete na unutarnjoj strani poslužne blende protočnog bojlera koje se može rasklopiti.

## 8 Što učiniti u slučaju smetnje?



### OPREZ:

#### Pozor!

Popravke smiju izvoditi samo stručne osobe. Nestručno izveden popravak može korisnika dovesti u veliku opasnost.

Ako Vaš uređaj ne radi onako kako želite, u pitanju je često samo sitnica. Na osnovu sljedećih uputa ispitajte da li smetnju možete otkloniti sami. Na taj način izbjegavate troškove nastale zbog nepotrebnog dolaska servisne službe.

Smetnja	Uzrok	Otklanjanje	Tko
Prenizak protok vode. Uređaj se ne uključuje.	Mrežica u pipi za vodu ili glavi tuša je začepljena.	Izvadite mrežicu te je očistite ili odstranite kamenac.	Klijent
	Mrežica u kutnom regulacijskom ventilu je začepljena.	Čišćenje mrežice prepustite odgovarajućem stručnjaku.	Stručnjak
	Kutni ventil za regulaciju je začepljen.	Slavinu za toplu vodu potpuno zavrnite. Kutni ventil za regulaciju nekoliko puta odvrnite i zavrnite. Na kraju očistite filter na slavini.	Klijent
Voda nije dovoljno topla.	Aktivirao se osigurač kućne električne instalacije.	Provjerite osigurač kućne električne instalacije.	Klijent
	Aktivirao se automatski osigurač u uređaju.	Provjeru automatskih osigurača u uređaju prepustite odgovarajućem stručnjaku. Provjerite dozvoljenu dovodnu temperaturu.	Stručnjak
	Dostignuta je granica učinka. Previsok protok i/ili preniska dovodna temperatura hladne vode.	Smanjite protok na pipi za vodu. Regulaciju protoka kroz kutni ventil prepustite stručnjaku. Provjerite ili postavite manji limitator protoka.	Klijent Stručnjak
	Drugi stupanj uređaja se ne uključuje (nedostaje čujno kliktanje).	Izvadite mrežicu iz pipe za vodu te je očistite ili odstranite kamenac. Očistite mrežicu u kutnom regulacijskom ventilu ( <b>slika 6, A 4</b> )	Klijent Stručnjak
Protočni bojler se prilikom puštanja vode isključuje, a temperatura vode pada.	Nabubrena brtva u ventilu za toplu vodu	U ventil za toplu vodu postavite brtvu koja ne bubri.	Klijent
Rad tijekom zime: U zimskim uvjetima se ne dostiže željena izlazna temperatura.	Dovodna temperatura je opala.	Zavrnite slavinu toliko da se dostigne željena temperatura tople vode.	Klijent

Ako smetnja nije mogla biti otklonjena, pozovite servisnu službu.

## 9 Zaštita okoliša / odlaganje otpada

Zaštita okoliša je osnovno načelo poslovanja tvrtke Bosch Gruppe. Kvaliteta proizvoda, ekonomičnost i zaštita okoliša su jednako važni za nas. Striktno se pridržavamo zakona i propisa o zaštiti okoliša. U svrhu zaštite okoliša te poštivanja ekonomskih načela koristimo samo najbolju tehniku i materijale.

### Ambalaža

Kod ambalažiranja držimo se sustava recikliranja koji su specifični za određene države te koje osiguravaju optimalnu reciklažu. Svi upotrijebljeni materijali za ambalažu ne štete okolini i mogu se reciklirati.

### Stari uređaj

Stari uređaji sadrže materijale koji se mogu ponovno vrednovati. Komponente se lako mogu odvojiti. Plastični dijelovi su označeni. Tako se mogu sortirati razne skupine komponenata te ponovno iskoristiti ili zbrinuti.

### Udijelte elektro- og elektronikprodukter



Udijelte elektro- og elektronikprodukter skal samles sammen og indleveres på genbrugsstationen for miljøvenlig behandling (i henhold til de europæiske direktiver for elektro- og elektronikaffald).

Anvend de nationale genanvendelses- og indsamlingsystemer til bortskaffelse af elektro- og elektronikaffald.

Batterier må ikke bortskaffes som almindeligt affald. Brugte batterier skal bortskaffes ved de lokale indsamlingsystemer.

## 10 Jamstvo

Jamstvene uvjete za ovaj uređaj određuje naše zastupništvo u državi u kojoj je uređaj prodan. Detaljne odredbe u svezi s navedenim uvjetima možete dobiti od trgovca kod kojeg ste kupili ovaj uređaj. Morate predložiti prodajni račun ili priznanicu kad namjeravate ostvariti bilo koja potraživanja pod uvjetima ovog jamstva.

Zadržavamo pravo na promjenu uvjeta bez obavijesti.

## 11 Napomena o zaštiti podataka



Mi, **Robert Bosch d.o.o., Toplinska tehnika, Kneza Branimira 22, 10 040 Zagreb - Dubrava, Hrvatska**, obrađujemo informacije o proizvodu i upute za ugradnju, tehničke podatke i podatke o spajanju, podatke o komunikaciji, podatke o registraciji proizvoda i povijest kupaca da bismo zajamčili

funkcionalnost proizvoda (čl. 6 st. 1. podst. 1 b GDPR-a), kako bismo ispunili svoju odgovornost nadzora proizvoda, zbog sigurnosti proizvoda i iz sigurnosnih razloga (čl. 6. st. 1. podst. 1 f GDPR-a), da bismo zajamčili svoje pravo u vezi jamstva i pitanja registracije proizvoda (čl. 6. st. 1. podst. 1 f GDPR-a) i da bismo analizirali distribuciju svojih proizvoda i pružili individualizirane informacije i ponude povezane s proizvodom (čl. 6. st. 1. podst. 1 f GDPR-a). Za pružanje usluga kao što su usluge prodaje i marketinga, upravljanje ugovorima, upravljanje plaćanjima, programiranje, hosting podataka i telefonske usluge, možemo naručiti i prenijeti podatke vanjskim pružateljima usluga i/ili povezanim poduzećima tvrtke Bosch. U nekim slučajevima, ali samo ako je zajamčena odgovarajuća zaštita podataka, osobni se podaci mogu prenijeti primateljima izvan područja Europske ekonomske zajednice. Više informacija pruža se na upit. Možete se obratiti našem službeniku za zaštitu podataka na adresi: Data Protection Officer, Information Security and Privacy (C/ISP), Robert Bosch GmbH, Postfach 30 02 20, 70442 Stuttgart, NJEMAČKA.

Imate pravo prigovora na obradu vaših osobnih podataka na temelju čl. 6. st. 1. podst. 1 f GDPR-a na temelju stanja koja se odnose na vašu određenu situaciju ili kada se osobni podaci obrađuju zbog izravnih marketinških svrha, i to bilo kada. Kako biste ostvarili svoja prava, obratite nam se putem **privacy.rbkn@bosch.com**. Za više informacija slijedite QR kod.

## Índice

<b>1</b>	<b>Indicações de segurança</b> .....	<b>52</b>
<b>2</b>	<b>Manual de instalação</b> .....	<b>53</b>
2.1	Montagem .....	53
<b>3</b>	<b>Especificações técnicas</b> .....	<b>54</b>
<b>4</b>	<b>Acessórios especiais</b> .....	<b>54</b>
<b>5</b>	<b>Instruções de utilização</b> .....	<b>54</b>
5.1	Conhecer o aparelho .....	55
5.2	Usar o aparelho .....	55
5.2.1	Colocação em funcionamento após um corte no abastecimento de água .....	55
5.2.2	Poupança de energia .....	55
5.2.3	Operação no inverno .....	55
<b>6</b>	<b>Limpeza</b> .....	<b>55</b>
<b>7</b>	<b>Serviço de assistência pós-venda</b> .....	<b>55</b>
<b>8</b>	<b>Ocorreu uma avaria, o que devo fazer?</b> .....	<b>56</b>
<b>9</b>	<b>Proteção do ambiente/reciclagem</b> .....	<b>56</b>
<b>10</b>	<b>Garantia</b> .....	<b>56</b>
<b>11</b>	<b>Aviso de Proteção de Dados</b> .....	<b>57</b>

### 1 Indicações de segurança

Este aparelho destina-se exclusivamente a uso privado e doméstico.

- Montar e usar o aparelho conforme a descrição no texto e nas imagens. Não aceitamos qualquer responsabilidade por danos que sejam provocados pela inobservância deste manual.
- Este aparelho destina-se ao uso até uma altitude de 2 000 m acima do nível do mar.
- Instalar e armazenar o aparelho só num compartimento sem ocorrência de geada (restos de água).

#### **AVISO:**

#### **Perigo de choque eléctrico!**

Em caso de anomalia desligue imediatamente a tensão de rede.

Se houver uma fuga no aparelho, fechar imediatamente a canalização de água fria.

Estas instruções de instalação destinam-se a técnicos especializados em instalações de água, engenharia eléctrica e técnica de aquecimento. As instruções de todos os manuais devem ser respeitadas. A não obser-

vância destas instruções pode provocar danos materiais, danos pessoais e perigo de morte.

- ▶ Ler as instruções de instalações (equipamento térmico, regulador de aquecimento, etc.) antes da instalação (→ capítulo 2).
- ▶ Ter em atenção as indicações de segurança e de aviso.
- ▶ Ter em atenção os regulamentos nacionais e regionais, regulamentos técnicos e diretivas.
- **O aparelho só pode ser instalado e colocado em funcionamento por um técnico especializado.**
- **Para evitar situações de perigo, as reparações e a manutenção só podem ser efectuadas por um técnico especializado.**
- **Nunca abra o aparelho sem ter interrompido antes a alimentação de corrente eléctrica.**
- As disposições legais em vigor no país de instalação, bem como das empresas locais de fornecimento de energia e de abastecimento de água devem ser cumpridas.
- O aparelho é da classe de protecção **I** e **tem** de ser ligado ao condutor de terra.
- O aparelho tem de ser ligado de modo permanente à instalação eléctrica. **A secção transversal do condutor tem que corresponder à potência a instalar.**

#### **AVISO:**

**Atenção:** Canalização de água ligada à terra pode simular a existência de um condutor de protecção.

- Para o cumprimento das normas de segurança aplicáveis tem de existir na instalação um disjuntor omipolar, conforme o capítulo 3. O intervalo de contacto tem de ser, pelo menos, de 3 mm.
- Certifique-se de que a pressão da água de entrada, máxima e mínima, está de acordo com o valor especificado pelo fabricante (→ capítulo 3).
- A água de entrada deste aparelho não deve estar ligada a nenhum sistema de aquecimento de água.
- O aparelho só se adequa para funcionar em ciclo fechado (sob pressão).
- As torneiras e os acessórios têm de ter sido aprovados para o funcionamento com aparelhos que funcionem em ciclo fechado (sob pressão).
- O aparelho deve ser ligado exclusivamente a canalizações de água fria.
- O aparelho é adequado para a ligação a tubos de plástico testados pela DVGW.
- O aparelho é adequado para fornecer água a múltiplos pontos de uso, incluindo água para banhos.

- Quando o aparelho se destina a fornecer água para banhos, o limitador de caudal não deve ser instalado.
- **Antes da montagem, o cabo de ligação eléctrico deve ser desligado da corrente e a alimentação de água deve ser fechada!**
- **A ligação eléctrica só deve ser efectuada depois da ligação da água.**
- Na parede onde o aparelho vai ser instalado só podem ser efectuados os orifícios necessários para a montagem. Se for realizada uma nova montagem, os orifícios não utilizados têm de ser obturados de forma estanque à água.
- As partes sob tensão não podem ser acessíveis depois da montagem.
- Para proceder a trabalhos na rede de água, separar o aparelho da rede eléctrica. Após a conclusão dos trabalhos, proceder como na primeira colocação em funcionamento.
- Não é permitido efectuar alterações no aparelho.
- O aparelho só pode ser utilizado para aquecer água potável no uso doméstico.
- A misturadora e o cano de água quente podem atingir temperaturas elevadas. Chamar a atenção das crianças para isso.
- Não usar produtos de limpeza abrasivos ou cáusticos.
- Não utilizar aparelhos de limpeza a vapor.
- A descalcificação do aparelho só pode ser realizada por um técnico especializado.

### **Segurança de aparelhos com ligação eléctrica para utilização doméstica e fins semelhantes**

Para evitar perigos devido a aparelhos eléctricos são válidas, de acordo com EN 60335-2-35, as seguintes especificações:

“Esta instalação pode ser utilizada por crianças a partir dos 3 anos, assim como por pessoas com capacidades físicas, sensoriais ou mentais limitadas ou falta de experiência e conhecimentos, caso sejam monitorizadas ou tenham recebido instruções acerca de como utilizar a instalação de forma segura e compreendam os perigos daí resultantes. As crianças não podem brincar com o aparelho. A limpeza e a manutenção pelo operador não podem ser efectuadas por crianças sem monitorização.”

“Caso o cabo de ligação à rede seja danificado deve ser substituído pelo fabricante, pelo seu serviço de apoio ao cliente ou uma pessoa com qualificação idêntica para evitar perigos.”

Muitos parabéns pela compra deste aparelho da nossa casa BOSCH. Adquiriu um produto de alta qualidade que o deixará muito satisfeito.

**Por favor leia atentamente o manual de instalação e serviço completo, proceda em função dele e guarde-o!**

## **2 Manual de instalação**

**Realize a montagem do aparelho tal como ilustrado nas imagens. Observe as indicações no texto.**

### **2.1 Montagem**

#### **Desembalagem/remoção do invólucro (Fig. 1)**

- Desembalar o aparelho e verificar se existem danos de transporte.
- Eliminar a embalagem e, caso aplicável, o aparelho antigo de forma compatível com o ambiente.

#### **Preparação da montagem (Fig.2)**



**Importante:** usar apenas o kit de montagem anexado.

- Fechar o condutor de água. A conexão eléctrica (cabo de ligação) deve estar isenta de tensões. Desparafusar ou desligar o fusível de segurança.

#### **Montagem na parede (Fig.3)**

- O aparelho tem de ser montado de forma fixa na parede. Se necessário, fixe-o com os parafusos de ajuste inferiores.
- A distância em relação à parede é variável, o que permite compensar eventuais irregularidades da parede.
- A manga tem de se ajustar perfeitamente ao cabo de ligação. Se a manga for danificada durante a montagem, os orifícios têm de ser obturados de forma estanque à água.

#### **Ligação à toma de água (Fig. 4)**

- O aparelho tem de ser purgado. Para o efeito, abrir completamente a torneira de água quente e deixar a água circular no aparelho durante 1 minuto.
- Instalar sem falta o limitador de caudal na entrada de água fria.



De acordo com a norma EN60335-2-35, quando o aparelho se destina a fornecer água para o banho, o limitador de caudal não deve ser instalado (Fig. 6[A]).

#### **Ligação eléctrica (Fig. 5)**

- O borne de ligação à rede pode ser montado em cima ou em baixo. O revestimento do cabo de ligação tem de ser introduzido pelo menos 40 mm dentro do aparelho.

#### **Indicação sobre a instalação**

- A instalação de aparelhos que ainda não estejam preparados para a conexão tem que ser realizada pelo respectivo operador de rede ou por uma empresa especializada registada, que também o poderá ajudar na obtenção do consentimento do operador de rede correspondente para a instalação do aparelho.

#### **Colocação em funcionamento (Fig. 6/7)**

O aparelho está conforme à norma IEC 61000-3-12.

- Verifique se, com pouca pressão da água nas canalizações, se dá a comutação para o nível II, mesmo estando abertas várias torneiras de água fria simultaneamente. Se tal não acontecer, remova o limitador de caudal (ver informações adicionais **6, A**).
- Explique ao utilizador como se processa a operação do aparelho.

#### Informações adicionais (Fig. 6, A/B)

- Se, devido à pouca pressão de água em sua casa, o aparelho não conseguir atingir um caudal suficiente, deve remover o limitador de caudal (**A, 3**).
- Circuito de prioridade para a combinação com termo acumuladores eléctricos (**B**).

### 3 Especificações técnicas

	TR2000 12 B	TR2000 18 B	TR2000 21 B	TR2000 24 B	TR2000R 18B	TR2000R 21B	TR2000R 24B
<b>Potência nominal [kW]</b>	13,2	18	21	24	18	21	24
<b>Tensão nominal [V]</b>	400 V3~	400 V3~	400 V3~	400 V3~	400 V3~	400 V3~	400 V3~
<b>Proteção de fusível [A]</b>	25	32	32	40	32	32	40
<b>Secção mínima do cabo [mm<sup>2</sup>] **</b>	2.5	4	4	6	4	4	6
<b>Posição de poupança e [kW]</b>							
Nível 1	–	–	–	–	6	7	8
Nível 2	8	12	14	16	12	14	16
<b>Posição de aquecimento intensivo II [kW]</b>							
Nível 1	–	–	–	–	9	10,5	12
Nível 2	12	18	21	24	18	21	24
<b>Ponto de comutação [l/min]</b>							
Nível 1	–	–	–	–	4,0	4,5	5,0
Nível 2	3,6	5,0	5,8	6,6	5,0	5,8	6,6
<b>Água misturada [l/min] à potência nominal</b>							
de aprox. 38 °C	6,6	9,9	11,6	13,2	9,9	11,6	13,2
de aprox. 50 °C (temperatura de entrada 12 °C)	4,5	6,8	7,9	9,1	6,8	7,9	9,1
<b>Limitador de caudal [cor/l/min]</b>	Laranja / 5	Verde / 6,5	Branco / 7,6	Vermelho / 8,7	Verde / 6,5	Branco / 7,6	Vermelho / 8,7
<b>Pressão de caudal mínima no aparelho* [MPa (bar)]</b>							
com limitador de caudal	0,03 (0,3)	0,07 (0,7)	0,08 (0,8)	0,09 (0,9)	0,07 (0,7)	0,08 (0,8)	0,09 (0,9)
sem limitador de caudal	0,02 (0,2)	0,04 (0,4)	0,05 (0,5)	0,06 (0,6)	0,04 (0,4)	0,05 (0,5)	0,06 (0,6)
<b>Campo de aplicação em águas com resistência eléctrica específica a 15 °C [Ωcm]</b>	≥ 800	≥ 1300	≥ 1300	≥ 1300	≥ 1300	≥ 1300	≥ 1300
<b>Pressão nominal [MPa (bar)]</b>	1 (10)	1 (10)	1 (10)	1 (10)	1 (10)	1 (10)	1 (10)
<b>Temperatura de entrada máxima permitida [°C]</b>	20	20	20	20	20	20	20
<b>Classe de eficiência energética</b>	A	A	A	A	A	A	A
<b>Perfil de carga</b>	XS	S	S	S	S	S	S
<b>Consumo energético anual [kWh]</b>	473	481	487	481	481	487	481
<b>Consumo diário de energia [kWh]</b>	2,170	2,220	2,250	2,220	2,220	2,250	2,220
<b>Nível de potência sonora [dB]</b>	15	15	15	15	15	15	15
<b>Eficiência energética da preparação de água quente [%]</b>	39	38	38	38	38	38	38

\*A este valor é ainda adicionada a queda de pressão na misturadora

\*\*Dependendo da instalação pode ser necessária uma secção de cabo maior

#### C Dimensões

#### 4 Acessórios especiais

- Comutador de prioridade (relé de redução da carga) **BZ45L21**: para a operação com o circuito de prioridade.
- Conjunto de montagem **BZ45K23**: para a instalação de superfície.

#### 5 Instruções de utilização

Por favor leia e observe as indicações de segurança detalhadas que se encontram no início deste manual!



**Importante:** nunca exponha o aparelho a geada!


**AVISO:**
**Perigo de choque eléctrico!**

Em caso de anomalia desligue imediatamente a tensão de rede.

- Se houver uma fuga no aparelho, fechar imediatamente a canalização de água fria.

### 5.1 Conhecer o aparelho

O aparelho aquece a água aquando da circulação desta no seu interior. O aparelho apenas consome energia durante este período.

#### Elementos de comando (D)

O seu aparelho tem dois níveis de aquecimento:

- eco** Nível de poupança – dois terços da potência
- comfort** Aquecimento intensivo – plena potência

O nível **eco** é a regulação ideal para:

- ▶ Lavatório
- ▶ Duche
- ▶ Bidé

O nível **comfort** deve ser utilizado se possuir uma misturadora com termostato incorporado, para temperaturas elevadas ou grandes caudais de água, p. ex.

- ▶ Lavar a louça
- ▶ Limpezas
- ▶ Banho de imersão

### 5.2 Usar o aparelho

#### Abrir a torneira de água quente (E)

Quando a torneira de água quente é aberta, o aquecedor é ligado e aquece a água (**Imagem 7, E 1.**).

Ele volta a desligar-se quando a torneira é fechada.

**INDICAÇÃO:**
**Nota (não aplicável a TR2000 12B...)**

Com a torneira de água quente pouco aberta, o aparelho funciona em ambos os níveis pré-seleccionados (**eco, comfort**) a meia potência. Com a torneira da água quente totalmente aberta, o aparelho trabalha à plena potência pré-seleccionada.

#### Aumentar a temperatura da água (E)

Fechar um pouco a torneira de água quente (**Imagem 7, E 2.**).

#### Diminuir a temperatura da água (E)

Abrir a torneira de água fria (**Imagem 7, E 3.**).

#### 5.2.1 Colocação em funcionamento após um corte no abastecimento de água

- Desligar o aparelho da corrente (remover os fusíveis no quadro eléctrico).
- Abrir a torneira de água quente o tempo suficiente para o ar existente nas canalizações ser purgado.
- Voltar a colocar os fusíveis.

O aparelho está pronto a funcionar.

#### 5.2.2 Poupança de energia

O melhor rendimento do aparelho é atingido com a posição do selector de temperatura “**eco**”.

Em lavatórios: abrir a torneira de esquadria o suficiente para que só a regulação de baixa potência de aquecimento seja actuada.

### 5.2.3 Operação no inverno

**INDICAÇÃO:**

**Nota:** No inverno pode acontecer que a temperatura de entrada da água baixe e, conseqüentemente, a temperatura de saída desejada já não seja alcançada.

- Para compensar este abaixamento de temperatura, reduza a quantidade de água na torneira de água até a temperatura de água quente desejada ser alcançada.

## 6 Limpeza

Limpar o aparelho só com um pano húmido.

Não utilize produtos de limpeza agressivos ou abrasivos.

**INDICAÇÃO:**

**Nota:** Regra geral, não é necessário remover o calcário do aparelho. No entanto, se a água da área for muito dura e se utilizar frequentemente água muito quente poderá ocorrer uma formação de depósitos de calcário. Neste caso, por favor contacte o nosso serviço de assistência pós-venda.

## 7 Serviço de assistência pós-venda

Quando entrar em contacto com o serviço de assistência pós-venda, por favor indique os números **BOSCH (SNR/TTNR)**, do seu aparelho.

Estes números encontram-se na face interior do painel de controlo rebatível do aparelho.

## 8 Ocorreu uma avaria, o que devo fazer?



### CUIDADO:

#### Atenção!

As reparações só podem ser realizadas por técnicos especializados. Um aparelho mal reparado pode representar um grave risco para o utilizador.

Quando o aparelho não funciona como deve, muitas vezes trata-se apenas de coisas simples. Verifique se, com a ajuda das indicações seguintes, consegue resolver o problema. Assim poderá evitar a intervenção desnecessária dos serviços de assistência técnica e poupar dinheiro.

Avaria	Causa	Solução	Quem
Caudal de água demasiado baixo. O aparelho não é ligado.	O crivo da torneira ou do chuveiro está entupido.	Retirar o crivo e lavá-lo ou remover o calcário.	Cliente
	O crivo da torneira de esquadria está entupido.	Solicitar a um técnico especializado a limpeza do crivo.	Técnico especializado
	A torneira de esquadria está entupida.	Abriu completamente a torneira de água quente e abrir e fechar várias vezes a torneira de esquadria. Por fim, limpar o crivo da torneira de água.	Cliente
A água não aquece suficientemente.	O fusível no quadro eléctrico disparou.	Controlar o fusível no quadro eléctrico.	Cliente
	O corta-circuito automático no aparelho disparou.	Solicitar a um técnico especializado o controlo do corta-circuito automático no aparelho. Controlar a temperatura de entrada permitida.	Técnico especializado
	O limite de potência foi alcançado. Caudal demasiado elevado e/ou temperatura de entrada da água fria demasiado baixa.	Reduzir o caudal na torneira de água.	Cliente
		Por um técnico especializado: Solicitar a regulação do caudal através da válvula angular. Controlar o limitador de caudal ou usar um mais pequeno.	Técnico especializado
O segundo nível no aparelho não é activado (o "clique" perceptível falta).	Retirar e limpar o crivo da torneira de água ou remover o calcário.	Cliente	
	Limpar o crivo na torneira de esquadria ( <b>Fig. 6, A 4</b> ).	Técnico especializado	
O aparelho desliga-se durante a alimentação de água, a temperatura da água baixa.	Anilha vedante que dilata na torneira de água quente.	Usar na torneira de água quente uma anilha vedante que não dilate.	Cliente
Operação no inverno: A temperatura de saída desejada deixa de ser atingida no inverno.	A temperatura de entrada baixou.	Reduza a quantidade de água na torneira de água até a temperatura de água quente desejada ser alcançada.	Cliente

Se não tiver sido possível corrigir a avaria, por favor chame o serviço de assistência pós-venda.

## 9 Proteção do ambiente/reciclagem

Proteção do meio ambiente é um princípio empresarial do Grupo Bosch. Qualidade dos produtos, rentabilidade e proteção do meio ambiente são objetivos com igual importância. As leis e decretos relativos à proteção do meio ambiente são seguidas à risca.

Para a proteção do meio ambiente são empregados, sob considerações económicas, as mais avançadas técnicas e os melhores materiais.

### Embalagem

No que diz respeito à embalagem, participamos nos sistemas de reciclagem vigentes no país, para assegurar uma reciclagem otimizada.

Todos os materiais de embalagem utilizados são ecológicos e recicláveis.

### Aparelho usado

Aparelhos obsoletos contém materiais que podem ser reutilizados. Os módulos podem ser facilmente separados e os plásticos são identificados. Desta maneira, poderão ser separados em diferentes grupos e posteriormente enviados a uma reciclagem ou eliminados.

### Aparelhos eléctricos e electrónicos usados



Aparelhos eléctricos e electrónicos que já não podem ser utilizados devem ser recolhidos em separado e ser conduzidos para uma reciclagem ecológica (Diretiva da União Europeia relativa aos resíduos de equipamentos eléctricos e electrónicos).

Para a eliminação de aparelhos eléctricos e electrónicos usados utilize os sistemas de retorno e recolha específicos do país.

As baterias não devem ser descartadas no lixo doméstico. As baterias gastas devem ser descartadas nos sistemas de recolha locais.

## 10 Garantia

As condições de garantia aplicam-se a este aparelho, tal como estabelecidas pelo nosso representante no país em que o aparelho é vendido.

Os pormenores sobre estas condições podem ser obtidos junto da loja onde o aparelho foi adquirido. O talão de venda ou a factura têm de ser apresentados aquando da apresentação de reclamações ao abrigo da presente garantia.

Sujeita a alterações sem aviso prévio.



## 11 Aviso de Proteção de Dados



Nós, **Bosch Termotecnologia, S.A., com sede em Av. Infante D. Henrique Lotes 2E-3E, 1800-220 Lisboa, Portugal**, tratamos informações de produto e de instalação, dados técnicos e de ligação, dados de comunicação, dados de registo do produto e de histórico do cliente com vista a fornecer a funcionalidade do produto

(art.º 6 §1.1 b do RGPD), para cumprir o nosso dever de vigilância do produto e por motivos de segurança e proteção do produto (art.º 6 §1.1 f do RGPD), para salvaguardar os nossos direitos relacionados com questões no âmbito da garantia e do registo do produto (art.º 6 §1.1 f do RGPD), bem como para analisar a distribuição dos nossos produtos e para fornecer informações e ofertas individualizadas relacionadas com o produto (art.º 6 §1.1 f do RGPD). Para fornecer serviços, tais como vendas e marketing, gestão de contratos, gestão de pagamentos, programação, alojamento de dados e serviços de linhas diretas, podemos solicitar e transferir dados a fornecedores de serviços externos e/ou empresas filiais da Bosch. Em alguns casos, mas apenas se for garantida a proteção adequada dos dados, os dados pessoais poderão ser transferidos para destinatários localizados fora do Espaço Económico Europeu. São fornecidas informações adicionais mediante pedido. Pode contactar o nosso Encarregado da Proteção de Dados em: Data Protection Officer, Information Security and Privacy (C/ISP), Robert Bosch GmbH, Postfach 30 02 20, 70442 Stuttgart, ALEMANHA.

Tem o direito de objeção ao tratamento dos seus dados pessoais em qualquer momento, com base no art.º 6 §1.1 f do RGPD por motivos relacionados com a sua situação específica ou se os seus dados forem usados para fins de marketing direto. Para exercer os seus direitos, contacte-nos através de **privacy.ttpo@bosch.com**. Para obter mais informações, siga o código QR.

**สารบัญ**

- 1 คำอธิบายชี้แจง เพื่อความปลอดภัย ..... 58**
- 2 คำอธิบายชี้แจงในการประกอบติดตั้ง ..... 59**
  - 2.1 การประกอบติดตั้ง ..... 59
- 3 ข้อมูลทางด้านเทคนิค ..... 61**
- 4 อุปกรณ์ประกอบพิเศษ ..... 61**
- 5 คำชี้แจงวิธีใช้..... 61**
  - 2.1 เรียนรู้อุปกรณ์ ..... 59
  - 2.1 การใช้งานอุปกรณ์ ..... 59
  - 2.1 การเปิดเครื่องทำงาน หลังจากการปิดน้ำไม่ให้ เข้าท่อ . . . . . 59
  - 2.1 การประหยัดพลังงานไฟฟ้า ..... 59
  - 2.1 การใช้งานในฤดูหนาว. .... 59
- 6 การทำความสะอาด ..... 62**
- 7 หน่วยบริการลูกค้า..... 62**
- 8 เกิดเหตุขัดข้อง จะทำอย่างไร ..... 63**
- 9 การป้องกันสิ่งแวดล้อม / การกำจัด..... 64**
- 10 การรับประกันสินค้า..... 64**

**1 คำอธิบายชี้แจง เพื่อความปลอดภัย**

อุปกรณ์นี้ออกแบบสำหรับใช้ในครัวเรือนส่วนบุคคลและ บริเวณบ้านเท่านั้น

- ประกอบและใช้งานอุปกรณ์ตามที่อธิบายด้วยข้อความและภาพ เราไม่รับผิดชอบสำหรับความเสียหายที่เกิดจากการไม่ปฏิบัติตาม คำแนะนำนี้
- อุปกรณ์นี้ได้รับการออกแบบให้ใช้งานที่ความสูงไม่เกิน 2 000 ม.จากระดับน้ำทะเล
- ติดตั้งและเก็บรักษาอุปกรณ์ในห้องที่ปราศจากการจับตัวของ น้ำแข็ง (คราบน้ำที่เหลืออยู่)

**! คำเตือน**

**อันตรายจากไฟฟ้าช็อต!**

ตัดการจ่ายไฟในทันทีในกรณีที่มีข้อผิดพลาด  
เมื่อเกิดการรั่วที่อุปกรณ์ให้ปิดท่อจ่ายน้ำเข้าในทันที

คำแนะนำการติดตั้งเหล่านี้มีไว้สำหรับช่างผู้ชำนาญงานช่างประปาวิศวกรรมความร้อนและช่างไฟฟ้า โดยต้องปฏิบัติตามคำแนะนำทั้งหมดอย่างเคร่งครัด การไม่ปฏิบัติตามคำแนะนำอาจส่งผลให้เกิดความเสียหายต่อทรัพย์สินและตัวบุคคล ซึ่งรวมถึงความเสี่ยงในการการสูญเสียชีวิต.

- ▶ ดูคำแนะนำและคำเตือนด้านความปลอดภัย.
- ▶ อ่านคำแนะนำในการติดตั้ง (แหล่งความร้อน, ตัวควบคุมความร้อน ฯลฯ ) ก่อนการติดตั้ง (บทที่ 2).
- ▶ ปฏิบัติตามกฎระเบียบรวมถึงแนวทางและข้อบังคับทางเทคนิคในระดับประเทศและระดับภูมิภาค.
- จะต้องให้ช่างผู้ชำนาญการเป็นผู้ติดตั้งเครื่องเข้ากับระบบไฟฟ้าและน้ำ และเป็นผู้เริ่มเปิดการทำงาน ของ เครื่อง เท่านั้น
- อนุญาตให้ทำการซ่อมแซมและบำรุงรักษาจากผู้เชี่ยวชาญเท่านั้นเพื่อไม่ให้เกิดอันตรายขึ้น
- ห้ามเปิดฝาเครื่องทำน้ำร้อนโดยที่ยังไม่ตัดการจ่ายกระแสไฟไปยังอุปกรณ์
- ท่านจะต้องปฏิบัติตามบทบัญญัติแห่งกฎหมายของแต่ละประเทศตามข้อกำหนดของหน่วยงานจ่ายกำลังไฟฟ้าและของการประปาในท้องถิ่นด้วย
- เครื่องทำน้ำร้อนชนิดใช้ได้ทันที เป็นเครื่อง ที่จัดอยู่ในประเภทการป้องกันชั้นที่ I และจะ ต้อง ต่อดลงกราวด์
- เครื่องจะต้องเชื่อมต่ออย่างถาวรกับการเชื่อมต่อไฟฟ้า หน้าที่ตัวนำจะต้องสอดคล้องกับกำลังไฟของอุปกรณ์ที่ติดตั้งไว้

**! ระวัง**

**ระวัง**

ท่อน้ำที่มีการต่อสายดิน อาจทำให้เข้าใจผิดได้ว่ามี การต่อสายกราวด์ป้องกันแล้ว

- เพื่อให้เป็นไปตามข้อกำหนดในเรื่องความปลอดภัยในส่วนนี้ จึงต้องจัดเตรียมให้มีไกด์วงจรมัดสำหรับทุกข้อ และช่องว่างระหว่างส่วนที่จะสัมผัสกันต้องกว้าง 3 มม. เป็นอย่างน้อย
- โปรดตรวจสอบให้แน่ใจว่าแรงดันน้ำเข้าสูงสุดและต่ำสุดเป็นไปตามค่าที่ระบุโดยผู้ผลิต (à บทที่ 3).

- อย่าใช้ท่อน้ำเข้าของเครื่องนี้ร่วมกับท่อน้ำเข้าที่ได้รับจากระบบน้ำร้อนอื่น ๆ.
- เครื่องทำน้ำร้อนชนิดใช้ได้น้ำที่นี้ เหมาะสำหรับ ระบบการทำงานแบบปิด (ทนต่อแรงอัด) เท่านั้น
- ก๊อมน้ำที่นำมาใช้ ต้องเป็นก๊อมน้ำที่ได้รับอนุมัติให้ใช้กับเครื่องทำน้ำร้อนแบบใช้ได้น้ำที่นี้ ซึ่งมีระบบการทำงาน แบบปิด (ทนต่อแรงอัด) เท่านั้น
- ต่อเครื่องทำน้ำร้อนชนิดใช้ได้น้ำที่นี้เข้ากับท่อส่งน้ำเย็นเท่านั้น
- จะนำเครื่องทำน้ำร้อนชนิดใช้ได้น้ำที่นี้ ไปต่อเข้ากับท่อพลาสติกที่ผ่านการทดสอบ DVGW ได้
- อุปกรณ์นี้เหมาะสำหรับการจ่ายน้ำแบบใช้งานหลายจุดรวมทั้งฝักบัว.
- หากอุปกรณ์นี้มีวัตถุประสงค์เพื่อจ่ายน้ำสำหรับการอาบน้ำ จะต้องไม่มีการติดตั้งตัวจำกัดการไหลของน้ำ.
- ก่อนทำการประกอบติดตั้ง จะต้องตัดไฟฟ้าออกจากสายไฟที่จะนำมาต่อเข้ากับเครื่อง และปิดท่อน้ำเข้า เครื่อง!
- ต่อเครื่องเข้ากับวงจรมอเตอร์ปาลให้เสร็จเรียบร้อย ก่อนที่จะต่อเครื่อง-เข้ากับระบบไฟฟ้า
- เจาะรู ที่ฝาครอบด้านหลังของเครื่อง เท่าที่จำเป็นต้องใช้ในการประกอบติดตั้งเท่านั้น ในการติดตั้งครั้งใหม่ จะต้องปิดผนึกรูที่ไม่ใช้ให้แน่นหนา เพื่อกันน้ำเข้า
- หลังประกอบติดตั้งเสร็จเรียบร้อยแล้ว อย่าให้มีส่วนใดที่มีกระแสไฟฟ้าไหลผ่าน อยู่ในตำแหน่งที่จะแตะต้องสัมผัสได้
- ระหว่างการทำงานกับระบบจัดส่งน้ำให้ตัดกระแสไฟที่จ่ายให้กับอุปกรณ์ หลังจากสิ้นสุดการทำงาน ให้ปฏิบัติเหมือนกับการเริ่มการทำงานครั้งแรก
- ต้องไม่มีการเปลี่ยนแปลงใดๆ ที่เกิดกับอุปกรณ์
- อนุญาตให้ใช้อุปกรณ์นี้ในการอุ่นน้ำดื่ม ในครัวเรือนเท่านั้น
- หัวก๊อมน้ำ และท่อน้ำร้อน อาจร้อน ได้คอยระวัง ให้คำแนะนำแก่เด็ก เกี่ยวกับเครื่องทำน้ำร้อน
- ห้ามใช้น้ำยาทำความสะอาดที่ออกฤทธิ์รุนแรง หรือน้ำยาทำความสะอาดที่ออกฤทธิ์กัดกร่อน
- ห้ามใช้เครื่องทำความสะอาดแบบไอน้ำ
- อนุญาตให้ทำการกำจัดหินปูนของอุปกรณ์โดยผู้ เชี่ยวชาญ เท่านั้น

**ความปลอดภัยของอุปกรณ์ไฟฟ้าเพื่อการใช้ภายในประเทศและวัตถุประสงค์ที่คล้ายคลึงกัน** ข้อกำหนดต่อไปนี้ให้ใช้ตามมาตรฐาน EN 60335-2-35 เพื่อป้องกันอันตรายจากการใช้เครื่องใช้ไฟฟ้า:

อุปกรณ์นี้สามารถใช้ได้กับเด็กที่อายุ 3 ปีขึ้นไปและบุคคลที่มีข้อบกพร่องทางร่างกาย ความสามารถทางด้านประสาทสัมผัสหรือจิตใจ หรือขาดประสบการณ์และความรู้หากได้รับการดูแลและได้รับคำแนะนำในการใช้เครื่องอย่างปลอดภัยและ เข้าใจถึงอันตรายที่อาจเกิดขึ้น เด็ก ๆ ไม่ควรเล่นกับเครื่องใช้ไฟฟ้า.

ไม่ควรให้เด็กทำความสะอาดและการดูแลรักษาเครื่องใช้ไฟฟ้าโดยปราศจากการควบคุมดูแล หากสายไฟชำรุด จะต้องได้รับการเปลี่ยนโดยผู้ผลิต ฝ่ายบริการลูกค้าของผู้ผลิต หรือผู้ที่มีคุณสมบัติเดียวกันกับผู้ผลิตที่เหมาะสม เพื่อหลีกเลี่ยงความเสี่ยง

ขอแสดงความยินดีสำหรับการเป็นเจ้าของเครื่อง ทำความร้อน-นี้จากบริษัทของเรา BOSCH คุณได้-ครอบครองผลิตภัณฑ์สูงค่าซึ่งจะทำให้คุณมีความสุขกับการใช้งาน

โปรดอ่านคำแนะนำในการประกอบและการใช้งานอย่างละเอียด ก่อนการดำเนินการและเก็บรักษาเครื่องทำน้ำร้อนนี้!

## 2 คำอธิบายชี้แจงในการประกอบติดตั้ง

โปรดประกอบเครื่องทำน้ำร้อนชนิดใช้ได้น้ำที่นี้ ดังที่ได้บรรยายไว้ในส่วนที่เป็นรูปภาพ กรุณาคำนึงถึงเนื้อความที่อธิบายชี้แจงด้วย

### 2.1 การประกอบติดตั้ง

นำออกจากหีบห่อ / ถอดฝาครอบออก (ภาพ 1)

- นำเครื่องออกจากหีบห่อ และตรวจสอบดูความเสียหายที่อาจเกิดจากการขนส่ง
- ขจัดวัสดุหีบห่อ และเครื่องเก่า ถ้ามี ให้ถูกลักษณะ การอนุรักษ์สภาวะแวดล้อม

เตรียมการประกอบติดตั้ง (ภาพ 2)



**สำคัญ:** ใช้แต่ชุดประกอบติดตั้งที่จัดมาพร้อมกับเครื่องเท่านั้น

- ปิดท่อน้ำเข้าเครื่อง จุดต่อเข้ากับระบบไฟฟ้า (สายไฟฟ้าต่อเข้าเครื่อง) จะต้องไม่มีกระแสไฟฟ้าไหลผ่าน หมุนถอดทิวส์ออก หรือสับปิด

**การติดตั้งเครื่องกับผนัง (ภาพ 3)**

- จะต้องติดตั้งเครื่องทำน้ำร้อนชนิดใช้ได้ทันที ให้ติดแน่นกับผนัง ในบางกรณีอาจต้องตรึงเครื่องเข้ากับสลักเกลียวปรับตั้งตัวกลาง
- ระยะห่างจากผนังสามารถปรับได้ต่างๆ กัน ดังนั้น จึงสามารถปรับให้เข้ากับความไม่ราบเรียบของผนังได้
- ตัวปลอกจะต้องหุ้มสายไฟฟ้าที่ต่อเข้ากับเครื่องจนแน่นสนิท ถ้าปลอกนี้ชำรุดในขณะที่ประกอบติดตั้ง จะต้องอุดรูต่างๆ ให้แน่นหนาเพื่อกันน้ำเข้า

**การต่อเข้ากับวงจรมันน้ำ (ภาพ 4)**

- จะต้องไล่อากาศออกจากเครื่องทำน้ำร้อนชนิดใช้ได้ทันที โดยการเปิดก๊อกให้น้ำไหลเต็มที่ และให้น้ำชะล้างเครื่องเป็นเวลา 1 นาที
- จำเป็นอย่างยิ่งที่จะต้องติดตั้งอุปกรณ์จำกัดอัตราการไหลในท่อน้ำเย็น

**i** หากอุปกรณ์นี้มีวัตถุประสงค์เพื่อจ่ายน้ำสำหรับการอาบน้ำ จะต้องไม่มีการติดตั้งตัวจำกัดการไหลของน้ำ (Fig. 6[A]).

**การติดตั้งเครื่องเข้ากับวงจรมันน้ำไฟฟ้า (ภาพ 5)**

- สามารถต่อเข้ากับสายไฟหลักได้ทั้งด้านบนและด้านล่าง ต้องปลอกฉนวนของสายไฟออกเพื่อเข้าไปภายในเครื่องอย่างน้อย 40 มม

**คำแนะนำในการติดตั้ง**

- การติดตั้งเครื่องทำความร้อนที่ยังไม่ได้ต่อปลั๊กเสียบจะต้องได้รับคำแนะนำจากการไฟฟ้าหรือช่างผู้ชำนาญที่สามารถให้คำปรึกษาแก่คุณใน-การทำความตกลงใจกับการไฟฟ้าในการติดตั้งเครื่องมือดังกล่าว

**การเปิดเครื่องทำงาน (ภาพ 6/7)**

เครื่องทำน้ำร้อนนี้เป็นไปตามมาตรฐาน IEC 61000-3-12

- โปรดตรวจสอบดูว่า เมื่อแรงดันในท่อส่งน้ำต่ำ การทำความร้อน ระดับ 2 เปิดทำงานหรือไม่ ขอให้ทดสอบโดย การเปิดก๊อกน้ำเย็น หลายๆ แห่งให้น้ำไหลออกมาในเวลาเดียวกันด้วย ถ้าไม่เปิดทำงาน ขอให้ถอดตัวจำกัดอัตราการไหลของน้ำออก (โปรดดู รายละเอียด เพิ่มเติม 6,A)
- อธิบายการใช้งานของเครื่องทำน้ำร้อนชนิดใช้ได้ทันที ให้ผู้ใช้ทราบ

**ข้อมูลเพิ่มเติม (ภาพ 6, A/B)**

- ถ้าเครื่องทำน้ำร้อนชนิดใช้ได้ทันทีเปิดทำงานได้ไม่เต็มความสามารถ เพราะแรงดันน้ำในระบบส่งน้ำภายในบ้านของท่านต่ำเกินไป โปรดถอดตัวจำกัดอัตราการไหลของน้ำ ออก (A, 3)
- สวิตช์จำกัดการเปิดทำงาน สำหรับการติดตั้งร่วมกับเครื่องทำน้ำร้อนแบบสะสมความร้อน ที่ทำงานด้วยไฟฟ้า (B)

### 3 ข้อมูลทางด้านเทคนิค

	TR2000 12 B	TR2000 18 B	TR2000 21 B	TR2000 24 B	TR2000R 18 B	TR2000R 21 B	TR2000R 24 B
กำลังที่กำหนด [kW]	13.2	18	21	24	18	21	24
แรงดันที่กำหนด [V]	400 V3~	400 V3~	400 V3~	400 V3~	400 V3~	400 V3~	400 V3~
การปกป้องฟิวส์ [A]	25	32	32	40	32	32	40
หน้าตัดตัวนำที่มีขนาดเล็กที่สุด [mm <sup>2</sup> ] **	2.5	4	4	6	4	4	6
ตั้งที่ระดับประหยัด e [kW]							
ระดับที่ 1	-	-	-	-	6	7	8
ระดับที่ 2	8	12	14	16	12	14	16
ตั้งที่ระดับทำความร้อนสูง II [kW]							
ระดับที่ 1	-	-	-	-	9	10.5	12
ระดับที่ 2	12	18	21	24	18	21	24
จุดที่เครื่องเปิดทำงาน [ล./นาที]							
ระดับที่ 1	-	-	-	-	4.0	4.5	5.0
ระดับที่ 2	3.6	5.0	5.8	6.6	5.0	5.8	6.6
น้ำที่ผสม [ล./นาที] กำลังไฟฟ้าที่กำหนด							
ประมาณ 38 °C	6.6	9.9	11.6	13.2	9.9	11.6	13.2
ประมาณ 50 °C (อุณหภูมิที่ไหลเข้า 12 °C)	4.5	6.8	7.9	9.1	6.8	7.9	9.1
จำกัดอัตราการไหลของน้ำ [ลิตร/นาที]	สี ส้ม/5	สี เขียว / 6,5	สี ขาว / 7,6	สี แดง / 8,7	สี เขียว/6,5	สี ขาว / 7,6	สี แดง/8,7
แรงดันน้ำไหลต่ำสุด ที่เครื่อง* [MPa (บาร์)]							
มี ตัวจำกัดอัตราการไหลของน้ำ	0.03 (0.3)	0.07 (0.7)	0.08 (0.8)	0.09 (0.9)	0.07 (0.7)	0.08 (0.8)	0.09 (0.9)
ไม่มี ตัวจำกัดอัตราการไหลของน้ำ	0.02 (0.2)	0.04 (0.4)	0.05 (0.5)	0.06 (0.6)	0.04 (0.4)	0.05 (0.5)	0.06 (0.6)
ขอบเขตการใช้ ในน้ำ แรงดันทานไฟฟ้าจำเพาะที่ 15 °C [Ωcm]	≥ 800	≥ 1300	≥ 1300	≥ 1300	≥ 1300	≥ 1300	≥ 1300
แรงดันที่กำหนด [MPa (บาร์)]	1 (10)	1 (10)	1 (10)	1 (10)	1 (10)	1 (10)	1 (10)
อุณหภูมิสูงสุดที่เครื่องกำหนดได้ [°C]	20	20	20	20	20	20	20
ระดับประสิทธิภาพในการใช้พลังงาน	A	A	A	A	A	A	A
โปรไฟล์ของไหล	XS	S	S	S	S	S	S
ความสิ้นเปลืองพลังงานต่อปี [กิโลวัตต์ชั่วโมง]	473	481	487	481	481	487	481
ความสิ้นเปลืองกระแสไฟฟ้าต่อปี [กิโลวัตต์ชั่วโมง]	2,170	2,220	2,250	2,220	2,220	2,250	2,220
ระดับกำลังที่กำหนด [เดซิเบล]	15	15	15	15	15	15	15
ประสิทธิภาพในการใช้พลังงานการเตรียม น้ำอุ่น [%]	39	38	38	38	38	38	38

\* นอกจากนี้ แรงดันยังจะลดลงอีก ที่ก๊อกผสมน้ำ

\*\* อาจจำเป็นต้องใช้หน้าตัดสายเคเบิลที่มีขนาดใหญ่ขึ้น ทั้งนี้ขึ้นอยู่กับข้อกำหนดรูปแบบการเชื่อมต่อ

#### C ขนาด

### 4 อุปกรณ์ประกอบพิเศษ

- สวิตช์จัดลำดับการเปิดทำงาน (รีเลย์ลดการจ่ายกำลังไฟฟ้าเข้าสู่ไหล) BZ45L21: สำหรับใช้กับวงจรจัดลำดับการทำงาน
- ชุดการติดตั้ง **BZ45K23**: สำหรับการติดตั้งบนพื้นผิว

### 5 คำชี้แจงวิธีใช้

โปรดอ่านคำแนะนำด้านความปลอดภัยที่ด้านหน้าของคำแนะนำนี้ อย่างละเอียดและปฏิบัติตาม!



**สำคัญ:** อย่าให้เกิดน้ำแข็งเกาะเครื่องทำน้ำร้อนเด็ดขาด



**คำเตือน**

**อันตรายจากไฟฟ้าช็อต!**

ตัดการจ่ายไฟในกรณีที่มีข้อผิดพลาดในทันที!

- หากตรวจพบรอยรั่วที่เครื่องทำน้ำร้อน ให้ปิดท่อน้ำเย็นทันที

**5.1 เรียนรู้อุปกรณ์**

เครื่องทำน้ำร้อนชนิดใช้ได้น้ำร้อน จะให้น้ำร้อน ในขณะที่น้ำไหลผ่านเครื่อง เครื่องจะใช้ไฟฟ้า ก็เฉพาะในเวลานี้เท่านั้น

**ปุ่มสั่งงาน (D)**

เครื่องทำน้ำร้อนชนิดใช้ได้น้ำร้อนของท่านทำน้ำร้อนได้สองระดับ คือ

- eco** ระดับประหยัด – ทำความร้อนสองส่วน สาม
- comfort** ทำความร้อนสูง – ทำความร้อนเต็มที่

**ระดับ eco เหมาะสำหรับที่จะตั้งไว้ที่**

- ▶ ช่างล้างมือ
- ▶ ผักบัวอาบน้ำ
- ▶ ช่างบีบน้ำ

ระดับ **comfort** จะใช้กับหัวก๊อกที่มีตัวควบคุมอุณหภูมิสำหรับอุณหภูมิสูง หรือน้ำจำนวนมาก เช่น

- ▶ ช่างล้างจาน
- ▶ ในการเช็ดทำความสะอาด
- ▶ ช่างอาบน้ำ

**5.2 การใช้งานอุปกรณ์**

**ก๊อกน้ำร้อน เปิด เต็มที่ (E)**

เครื่องทำน้ำร้อนชนิดใช้ได้น้ำร้อน จะเปิดทำงาน และทำให้น้ำร้อน เมื่อเปิดก๊อกน้ำร้อน (ภาพ 7, E 1.)

และเครื่องจะปิดการทำงานเอง เมื่อปิดก๊อกน้ำ

**ประกาศ**

**คำชี้แจง (ใช้ไม่ได้กับ TR2000 12B...)**

ถ้าเปิดก๊อกน้ำร้อนเพียงเล็กน้อย เครื่อง ทำน้ำร้อนชนิดใช้ได้น้ำร้อน จะทำงานให้ความร้อนเพียงเครื่องเดียวในทั้งสอง ระดับ (**eco, comfort**) ที่เลือกตั้งไว้ก่อน เมื่อเปิดก๊อกน้ำร้อนจนสุดเครื่องจะทำงานให้ ความร้อนเต็มที่ตามระดับที่เลือกตั้งไว้

**เพิ่ม อุณหภูมิน้ำ (E)**

หมุนปิด ก๊อกน้ำร้อนลงไปเล็กน้อย (ภาพ 7, E2)

**ลด อุณหภูมิน้ำ (E)**

เปิด ก๊อกน้ำเย็น (ภาพ 7, E3)

**5.2.1 การเปิดเครื่องทำงาน หลังจากการปิดน้ำไม่ให้ เข้าท่อ**

- ตัดไฟฟ้าไม่ให้เข้าเครื่อง (หมุนพิวส์ออกจากระบบการเดินสายไฟฟ้า ในบ้าน)
- ปิดก๊อกน้ำร้อนทิ้งไว้ จนกระทั่งลมออกจาก ท่อน้ำจนหมด
- หมุนพิวส์เข้าที่เดิม

เครื่องพร้อมที่จะทำงาน

**5.2.2 การประหยัดพลังงานไฟฟ้า**

โปรดใช้ระดับประหยัด “e” ให้บ่อยที่สุดเท่าที่จะทำได้ สำหรับอ่างล้างมือ ให้เปิดลิ้นในข้อต่อจากที่ควบคุมทิศทางการไหลของน้ำให้กว้างเท่าที่จะทำได้ จะทำให้เครื่องทำความร้อนแต่เพียงเล็กน้อยเท่านั้น

**5.2.3 การใช้งานในฤดูหนาว**

**ประกาศ**

**คำแนะนำ:**

ในฤดูหนาวอาจเกิดกรณีที่อุณหภูมิของน้ำที่จ่ายเข้าเครื่องทำน้ำร้อนลดลงและอุณหภูมิของน้ำที่จ่ายออกมีค่าไม่เป็นไปตามที่ต้องการ

- เพื่อชดเชยอุณหภูมิดังกล่าวที่ลดลง ให้หมุนปรับก๊อกน้ำเพื่อลดปริมาณน้ำที่ไหลจนกว่าอุณหภูมิน้ำร้อนมีค่าเป็นไปตามที่ต้องการ

**6 การทำความสะอาด**

เช็ดเครื่องด้วยผ้าชุบน้ำหมาดๆ เท่านั้นอย่าใช้น้ำยาทำความสะอาด ที่มีฤทธิ์แรง หรือผงขัดทำความสะอาด

**ประกาศ**

**โดยปรกติแล้ว**

ไม่จำเป็นต้องทำการขจัดตะกอนหินปูนในตัวเครื่อง แต่ถ้า น้ำกระด้างมากเป็นพิเศษ และเปิดใช้น้ำร้อนจัดบ่อยๆ จะทำให้เกิดตะกอน หินปูนจับอยู่ในตัวเครื่องได้ ในกรณีนี้ โปรดติดต่อหน่วยบริการลูกค้าของเรา

**7 หน่วยบริการลูกค้า**

หากท่านเรียกใช้บริการของหน่วยบริการลูกค้าคุณภาพแจ้งหมายเลข ชื่อ **BOSCH (SNR/TTNR)** ของเครื่องของท่านให้ทราบด้วย ท่านจะพบหมายเลขดังกล่าวที่ด้านในของฝาปิดได้ปุ่มตั้งอุณหภูมิที่เปิดแง้มออกได้ของเครื่องทำความร้อน

**8** เกิดเหตุขัดข้อง จะทำอย่างไร



**คำเตือน**

**ระวัง!**

การซ่อมแซมตัวเครื่อง จะต้องทำโดยช่างผู้ชำนาญเท่านั้น  
จะเกิดอันตรายอย่างใหญ่หลวงแก่ตัวท่านเอง หากทำการซ่อมแซมเครื่องอย่าง  
ผิดหลักวิธี

ถ้าหากเครื่องทำน้ำร้อนทำงานไม่เป็นไปตามที่ต้องการ สาเหตุส่วนใหญ่เกิด  
จากข้อขัดข้องเล็กๆ น้อยๆ ขอให้ท่านตรวจสอบตามรายการข้อเสนอนี้ต่อไปนี้  
ว่าท่านสามารถจัดเหตุขัดข้องด้วยตัวเองหรือไม่ นอกจากนี้ยังช่วย  
ให้ท่านประหยัดค่าใช้จ่ายในการเรียกใช้บริการตรวจสอบซ่อมแซมไม่จำเป็นก็ได้

เหตุขัดข้อง	สาเหตุ	วิธีแก้ไข	ใคร
ปริมาณน้ำไหลผ่านน้อยเกินไป เครื่องไม่เปิดทำงาน	ตะแกรงในหัวก๊อกน้ำหรือหัวฝักบัวอุดตัน	ถอดตะแกรงออกมา และทำความสะอาด หรือขจัดตะกรันหินปูน	ลูกค้า
	ตะแกรงในลิ้นข้อต่อจากที่ควบคุมการไหลของน้ำอุดตัน	ให้ช่างผู้ชำนาญทำความสะอาดตะแกรง	ช่างผู้ชำนาญการ
	ลิ้นในข้อต่อจากที่ควบคุมการไหลของน้ำอุดตัน	โปรดเปิดก๊อกน้ำร้อนไปจนสุด แล้วหมุนเปิด และปิดลิ้นควบคุมนี้หลายๆ ครั้งหลังจากนั้น ทำความสะอาดตะแกรงที่หัวก๊อกน้ำ	ลูกค้า
น้ำร้อนไม่เพียงพอ	ฟิวส์ที่ระบบการเดินสายไฟฟ้าในอาคาร ถูกตัดออก	ตรวจสอบฟิวส์ที่ระบบการเดินสายไฟฟ้า ในอาคาร	ลูกค้า
	ฟิวส์ตัดไฟฟ้าแบบอัตโนมัติในตัวเครื่องตัดการทำงาน	ให้ช่างผู้ชำนาญการตรวจสอบฟิวส์ตัดไฟฟ้า อัตโนมัติในตัวเครื่อง ควบคุมอุณหภูมิของน้ำ ไหลเข้าให้อยู่ในเกณฑ์ที่กำหนด	ช่างผู้ชำนาญการ
	ถึงขีดจำกัดของสมรรถภาพ ปริมาณน้ำไหล ผ่านมากเกินไป และ/หรือ อุณหภูมิ สูงเกินไป	ลดปริมาณน้ำไหลผ่านที่หัว ก๊อกน้ำลง สำหรับช่างผู้ชำนาญหมุนวาล์วจากเพื่อปรับ อัตราการไหลของน้ำ ตรวจสอบตัวจำกัด การไหลของน้ำ หรือติดตั้งตัวจำกัดที่มีขนาดเล็กกว่า	ลูกค้า ช่างผู้ชำนาญการ
	ชั้นที่สองในเครื่องไม่เปิดทำงาน (ไม่มีเสียง 'คลิก' ดังให้ได้ยิน)	ถอดตะแกรงในหัวก๊อกน้ำออกมาและ ทำความสะอาดหรือขจัดตะกรันหินปูน ทำความสะอาดตะแกรงในลิ้นข้อต่อ จากที่ควบคุมการไหลของน้ำ (ภาพ 6, A 4)	ลูกค้า ช่างผู้ชำนาญการ
เครื่องทำน้ำร้อนปิดการทำงาน ระหว่างเปิด น้ำใช้ อุณหภูมิลดลง	ซีลที่ก๊อกน้ำร้อนบวมน้ำ	ติดตั้งซีลที่ไม่บวมน้ำ	ลูกค้า
การทำงานในฤดูหนาว: ในช่วงฤดูหนาว อุณหภูมิของน้ำที่ไหลออกมี ค่าไม่เป็นไปตามค่าที่กำหนด	ปรับลดอุณหภูมิของน้ำที่ไหลเข้า	ลดปริมาณน้ำที่ก๊อกน้ำจนกระทั่งน้ำอุ่น มีอุณหภูมิถึงระดับที่ต้องการ	ลูกค้า

ถ้าหากแก้ไขเหตุขัดข้องไม่ได้ โปรดโทรศัพท์ติดต่อหน่วยบริการลูกค้า

## 9 การป้องกันสิ่งแวดล้อม / การกำจัด

การปกป้องสิ่งแวดล้อมเป็นกลยุทธ์พื้นฐานขององค์กรของกลุ่มบริษัทบีเอช คุณภาพของผลิตภัณฑ์ เศรษฐกิจ และความปลอดภัยของสิ่งแวดล้อมมีความสำคัญเท่าเทียมกันสำหรับบีเอช ซึ่งบีเอชได้ถือปฏิบัติอย่างเคร่งครัดตามกฎหมายและกฎระเบียบด้านการรักษาสิ่งแวดล้อม

เราใช้เทคโนโลยีและวัสดุที่ดีที่สุดในการปกป้องสิ่งแวดล้อมโดยพิจารณาถึงความเหมาะสมทางธุรกิจที่สอดคล้องกัน

### บรรจุภัณฑ์

ในส่วนของบรรจุภัณฑ์เรามีส่วนร่วมในกระบวนการรีไซเคิลที่กำหนดเฉพาะแต่ละประเทศ เพื่อให้แน่ใจได้ว่ามีการรีไซเคิลที่เหมาะสม

วัสดุบรรจุภัณฑ์ทั้งหมดของเรามีความเข้ากันได้กับสิ่งแวดล้อมและสามารถรีไซเคิลได้

### เครื่องใช้ไฟฟ้าที่ใช้แล้ว

เครื่องใช้ที่ใช่แล้วมีวัสดุที่มีค่าซึ่งสามารถรีไซเคิลได้

ชุดประกอบต่างๆสามารถรีไซเคิลได้ง่าย วัสดุสังเคราะห์ถูกทำเครื่องหมายไว้ตามลำดับ ดังนั้นจึงสามารถจัดเรียงชิ้นส่วนโดยการประกอบชิ้นส่วนและนำไปรีไซเคิลหรือกำจัดทิ้งได้

### เครื่องใช้ไฟฟ้าและอิเล็กทรอนิกส์ที่ใช้แล้ว



อุปกรณ์ไฟฟ้าและอิเล็กทรอนิกส์ที่ไม่สามารถใช้งานได้อีกต่อไปต้องเก็บแยกจากกันและส่งไปเพื่อการรีไซเคิลที่เข้ากันได้กับสิ่งแวดล้อม (ตามข้อบังคับของ European Waste Electrical and Electronic Equipment Directive)

ในการกำจัดอุปกรณ์ไฟฟ้าหรืออิเล็กทรอนิกส์เก่าคุณควรใช้ระบบส่งคืนและเก็บรวบรวมที่จัดทำขึ้นในประเทศที่เกี่ยวข้อง.

ไมควรรีบแบดเดอรีร่วมกับขยะในครัวเรือนของคุณ

แบดเดอรีที่ใช้แล้วจะต้องทิ้งให้ถูกต้องตามกฎระเบียบการเก็บคืนของแต่ละพื้นที่.

## 10 การรับประกันสินค้า

ตัวแทนในประเทศที่จำหน่ายเครื่องทำน้ำอุ่น จะเป็นผู้กำหนดเงื่อนไข การรับประกันสินค้า ท่านสามารถขอรับบัตรประกัน ซึ่งมีรายละเอียดเกี่ยวกับเงื่อนไขการรับประกันได้จากตัวแทนจำหน่าย ที่ท่านซื้อ เครื่อง ทำน้ำอุ่น อย่างไรก็ตาม หากท่านต้องการทำเคลมการรับประกัน ภายใต เงื่อนไขการรับประกันฉบับนี้ ให้ท่านนำเครื่องทำน้ำอุ่นไปที่ ศูนย์บริการ ที่ได้รับการรับรอง พร้อมทั้งแสดงบัตรรับประกันหรือ ใบเสร็จรับเงินหรือ หลักฐานการซื้อขายด้วย

ข้อมูลอาจเปลี่ยนแปลงได้โดยไม่ต้องแจ้งให้ทราบล่วงหน้า



## 目錄

<b>1 安全注意事项</b>	....65
<b>2 安装说明</b>	....66
2.1 安装	....66
<b>3 技术数据</b>	....67
<b>4 专用附件</b>	....67
<b>5 使用说明书</b>	....67
5.1 熟悉设备	....68
5.2 设备操作	....68
5.2.1 供水系统关闭后，要重新启动本机器，则应注意下列几项	....68
5.2.2 节能	....68
5.2.3 冬天使用	....68
<b>6 清洁</b>	....68
<b>7 向售后服务部门求助</b>	....68
<b>8 机器故障了，如何处理？</b>	....69
<b>9 环境保护 / 废弃处理</b>	....69
<b>10 担保</b>	....69

## 1 安全注意事项

本设备规定只可用于私人家庭和家用环境。

- 请按说明和图片安装和使用设备。对由于不遵照本说明书而导致发生的损失，我们不承担责任。
- 该设备为海拔 2000 米一下设计的。
- 该设备只能安装或存放在无霜环境下。

### **警告：**

#### **遭受电击的危险！**

在出现故障时，要立即关断机器的供电。  
如出现漏水马上关闭冷水管。

以上安装说明供管道工、供暖工程师和电工使用。相关人员必须遵守所有说明要求。未遵守说明可能导致材料损坏和人员受伤甚至死亡。

- ▶ 开始安装之前应阅读安装说明（热源、加热控制器等）（第 2 章）。
- ▶ 请遵守安全说明和警告。
- ▶ 请遵守国家和地区法规、技术规范 and 指南。
- **此直通式加热器只允许专业人员进行安装和启动。**
- **为防止危险意外，该设备只能由专门技工维修保养。**
- 在没有断开机器供电的情况下，决不能拆开机器。
- 必须遵守当地国家有关法律规定以及当地供电公司及供水公司的各有关规定进行。
- 此直通式加热器属 "I" 级保护程度，所以必须接上接地安全引线。
- 设备必须永久连接到电气连接。**导线横截面积必须和安装的机器功率相符合。**

### **警告：**

#### **小心**

即使水管已经接地，并不代表电源系统也具备了安全导线。

- 为达到有关安全规定起见，安装端须备有全极的切断装置，触头间隙须至少 3 毫米大。
- 确保入水口的最高和最低水压均符合制造商指定的数值范围要求（第 3 章）。
- 该电器的入水口不可连接到任何水加热系统获取供水。
- 此直通式加热器仅适用于封闭式（耐压式）工作方式。
- 接水管的配件必须有许可证，以便被允许可以接上封闭式（耐压式）直通式加热器。
- 本直通式加热器只可接在冷水管上。

- 直通式加热器上可接 DVGW（德国煤气与供水专业人员协会）检验过的塑料管。
- 本产品适用于多点供水，包括淋浴。
- 如果用于提供沐浴用水，请不要安装限流器。
- **安装前，须切断连接电缆的电源，锁紧供水管。**
- **供水管连接好后才可接上连接电缆。**
- 加热器背面上只要钻安装所需要的孔洞，若以后需要另外重新安装，则须将用不著的孔洞填补且密封，不使其漏水。
- 安装好后，带电部分应是用手触摸不到的位置。
- 在通水工作时，断开电源设备。工作完成后按第一启动过程之后那样行事。
- 对该设备不能有任何改动。
- 该设备只能用来在室内加热饮用水。
- 八周岁以上的儿童、有身体、感官或者精神障碍的人、缺乏使用经验或相应知识的人如果使用本机器，需要有人看管或者接受过负责人员的使用指导。儿童不得玩耍本机器。在没有看管的情况下，清洁和用户维护工作不能由儿童实施。
- 要让儿童远离机器。
- 好好看护儿童，避免让儿童玩弄本机器。
- 混合水龙头和热水管会发热，要向儿童指出。
- 不得使用摩擦剂或者有溶解作用的清洁剂。
- 不能使用蒸汽清洗机。
- 设备除碱只能由技工完成。

## 在家庭使用或其它类似用途中电气设备的安全性

为避免电气设备带来的危险，请遵守符合 EN 60335-2-35 的以下规定：

"3 岁及以上儿童，具有身体、感官或精神缺陷的人员或者知识经验匮乏的人员，可在监护下或被告知设备安全使用方法并了解所产生危险的前提下使用本设备。禁止儿童在设备上玩耍。禁止儿童在无人监管的情况下进行清洁和用户维护。"

"如果电源线损坏，必须由制造商或其客户服务部门或具备同等资质的人员进行更换，以免发生危险。"

衷心祝贺您选购了西门子公司生产的机器。您购买的高质量产品将会给您带来很多愉快。

## 在启用机器之前，请您仔细通读安装和使用说明书，说明书要妥善保管！

## 2 安装说明

请依据后图所示安装直通式加热器，请务必注意相关文字说明。

### 2.1 安装

#### 拆开包装，拿开保护罩 (图 1)

- 将机器从包装中拿出来，检查是否有运输损失。
- 包装材料应按环保标准去处理（若有不要的旧机器，也应按环保标准去处理）。

#### 安装前的准备性工作 (图 2)



**重要：**只能使用附带的安装组件

- 关闭水管。电子连接线（电源线）上不可以带电。拧出或者关闭保险丝。

#### 安装在墙壁上 (图 3)

- 直通式加热器应在墙上固定好：若需要，可固定在下方调节螺钉上。
- 加热器与墙壁间的间隙大小可调整，墙壁上若有凹凸不平之处可进行调整使机器保持平坦的位置。
- 套管必须紧密地围绕著连接电缆。在安装加热器时，如果损坏到此套管，则须把破洞密封好，使其不透水。

#### 连接供水管道 (图 4)

- 必须排尽直通式加热器中之空气。进行排气时先完全打开热水龙头，以让水流流贯过热水器，此过程须持续一分钟左右。
- 在机器的供水管道中一定要安装限流器。



根据 60335-2-35，本产品被用于提供沐浴用水时，不得安装限流器。(Fig. 6[A]).

#### 接上连接电缆 (图 5)

- 主电源线连接可安装在上方或下方。连接电缆的绝缘层应进入机器内部至少 40 mm 深。

#### 安装须知

- 对不是将插头插上即可使用的机器要首先进行安装，安装工作需要由供电公司或者有登记注册的专业公司实施，如果安装工作需要供电公司批准，则负责安装工作的专业公司可以帮您征得供电公司的安装许可。

#### 启动 (图 6/7)

本机器符合 IEC 61000-3-12 标准的要求。

- 在水管低水压且多个冷水龙头同时开启的情况下，请您检查机器的增强加热段 "II" 是否会自动启动。若否，请您拆除流量限制器（参见附加说明 6,A）。
- 请向用户说明直通式加热器的操作方法。

#### 附加说明 (图 6, A/B)

- 如果建筑内水管水压太低而造成加热器不能以全功率工作，则应拆除流量限制器 (A3)。
- 与保温加热器并列使用时，此直通式加热器应优先配线 (B)。

### 3 技术数据

	TR2000 12 B	TR2000 18 B	TR2000 21 B	TR2000 24 B	TR2000R 18 B	TR2000R 21 B	TR2000R 24 B
额定功率 [千瓦]	13.2	18	21	24	18	21	24
额定电压 [V]	400 V3~	400 V3~	400 V3~	400 V3~	400 V3~	400 V3~	400 V3~
熔丝保护 [A]	25	32	32	40	32	32	40
最小导线截面 [mm <sup>2</sup> ]**	2.5	4	4	6	4	4	6
节能位置 "e" [千瓦]							
第一段	-	-	-	-	6	7	8
第二段	8	12	14	16	12	14	16
增强加热 "II" [千瓦]							
第一段	-	-	-	-	9	10.5	12
第二段	12	18	21	24	18	21	24
起动点 [公升/分钟]							
第一段	-	-	-	-	4.0	4.5	5.0
第二段	3.6	5.0	5.8	6.6	5.0	5.8	6.6
在额定功率情况下的混合水量 [公升/分钟]							
约 38°C	6.6	9.9	11.6	13.2	9.9	11.6	13.2
约 50°C (自来水温 12°C?)	4.5	6.8	7.9	9.1	6.8	7.9	9.1
限流器 [颜色 / l/min]	橙色 / 5	绿色 / 6,5	白色 / 7,6	红色 / 8,7	绿色 / 6,5	白色 / 7,6	红色 / 8,7
机器上最少流压* [MPa (巴)]							
配流量限制器时	0.03 (0.3)	0.07 (0.7)	0.08 (0.8)	0.09 (0.9)	0.07 (0.7)	0.08 (0.8)	0.09 (0.9)
不配流量限制器时	0.02 (0.2)	0.04 (0.4)	0.05 (0.5)	0.06 (0.6)	0.04 (0.4)	0.05 (0.5)	0.06 (0.6)
不同水质的应用范围在 15°C 环境下的比电阻 [Ωcm]	≥800	≥1300	≥1300	≥1300	≥1300	≥1300	≥1300
额定压力 [MPa (巴)]	1 (10)	1 (10)	1 (10)	1 (10)	1 (10)	1 (10)	1 (10)
最大供水温度 [°C]	20	20	20	20	20	20	20
能效级别	A	A	A	A	A	A	A
负荷曲线	XS	S	S	S	S	S	S
年耗能量 [千瓦时]	473	481	487	481	481	487	481
日用电量 [千瓦时]	2,170	2,220	2,250	2,220	2,220	2,250	2,220
噪音级别 [分贝]	15	15	15	15	15	15	15
热水供应能效 [%]	39	38	38	38	38	38	38

\* 此处还需将混合水龙头内的降压算进去。

\*\* 根据连接配置可能需要较大的电缆截面

#### C 测试

#### 4 专用附件

- 优先级开关 (降压继电器) **BZ45L21**: 用于带优先级电路的操作。
- **BZ45K23** 安装配件: 用于表面安装。

#### 5 使用说明书

请通读并遵照本说明书开始处的详细安全须知!



**重要:** 机器在任何时候都不得受到冰冻作用!



**警告:**

**遭受电击的危险!**

在出现故障时, 要立即关断机器的供电。

- 如果发现机器漏水, 要立即关断机器的供水。

## 5.1 熟悉设备

直通式加热器工作原理：水在通过机器内部时被加热，只有在此现状机器才会消耗电流。

### 操作要素 (D)

本直通式加热器分两个加热段：

- eco** 节能段：三分之二功率
- comfort** 增强加热：全部功率

"eco" 段是下列用途最佳选择：

- ▶ 洗脸盆
- ▶ 淋浴
- ▶ 坐浴盆

使用恒温式混合水龙头时或需要较高水温、较大水量时则可调到 "comfort" 段，例如：

- ▶ 洗餐具
- ▶ 打扫卫生
- ▶ 或用洗澡盆洗澡时

## 5.2 设备操作

### E 热水龙头开到底

热水龙头旋开时，直通式加热器便自动打开并开始对水加热（图 7, E1），水龙头关上时便会自动停止。

#### 提示：

#### 注意事项（不适用于 TR2000 12B... 机型等）

热水龙头只有部分开启时，直通式加热器在两种加热段（eco, comfort）的情况下只会以一半功率工作；热水龙头全开时，机器则会按照所预选的加热段的全部功率工作。

### 提高水温 (E)

请将热水龙头稍微关小（图 7, E2）。

### 降低水温 (E)

请打开冷水龙头（图 7, E3）。

#### 5.2.1 供水系统关闭后，要重新启动本机器，则应注意下列几项

- 切断机器电源（旋开建筑内有关保险装置），
- 旋开热水龙头，一直开到水管内残留空气被排出掉为止，
- 将保险装置重新旋紧，
- 机器便准备好可供使用。

#### 5.2.2 节能

请尽量使用节能加热段 "eco"。

小型洗手盆：请打开转角调节阀，以便打开水龙头时，直通式加热器只会以较低的加热功率起动。

#### 5.2.3 冬天使用

#### 提示：

#### 说明：

在冬天使用时，由于机器的进水温度降低，所以出水的温度可能达不到所需的温度。

- 为了补偿温度的降低，可以将水龙头的出水量降低，直到出水温度达到所需的温度。

## 6 清洁

请只要用湿布擦乾淨，请不要用任何侵蚀性或磨擦性洗涤剂。

#### 提示：

#### 注意事项：

在正常情况下本机器不需要去除石灰，使用水硬度特别高的水，或经常汲取特别热的水时，本机器会生石灰，此时请您向本公司售后服务部门寻求协助。

## 7 向售后服务部门求助

向售后服务部门求助时，请告知机器的 **BOSCH (SNR/TRRN)** 号。

只要翻开直通式加热器操作面板，便可查看这两种号码：

## 8 机器故障了，如何处理？



**小心：**

### 注意！

各项修理工作只允许由专业人员进行，若不妥当修理本机器则会造成极大危险。

当您的机器没有所需的效果时，往往只是很小的原因所致。请您先检查是否能按照下面说明自行解除故障，如此作，可避免请检修人员来修理的不必要花费。

故障状况	原因	处理方式	谁来执行
水流量太小。无法开动机器。	水龙头或莲蓬头中的滤网被异物堵塞了。	取出滤网，清洁滤网或清除滤网上的石灰。	用户
	转角阀中的滤网堵塞了。	请专业人员清洁筛网。	专业电工
	转角调节阀堵塞。	请将热水龙头开到底，再将转角调节阀多次旋开且关上，最后再清理水龙头上的滤网。	用户
水的温度不够热。	室内布线的保险丝断了。	检查室内布线的保险丝。	用户
	机器内的自动保险丝熔断了。	请专业人员检查机器中的自动断路器。检查允许的进水温度。	专业电工
	已达机器的功率极限。水流量太大或冷水的温度太低。	取出水龙头中的滤网，清洁滤网或清除滤网上的石灰。 由专业人员进行： 通过角阀调节水流量。 检查限流器或者换一个较小的限流器。	用户 专业电工
	无法转换为第二段（未听见开关咬合的声响“克力克”）。	取出水龙头中的滤网，清洁滤网或清除滤网上的石灰。 清洁转角阀中的滤网（图 6, A4）。	用户 专业电工
取水时，直通式加热器停止，水温下降。	热水的水龙头中密封件膨胀	在热水的水龙头中安装不膨胀的密封件。	用户
冬天使用： 在冬天热水达不到所需的出水温度。	进水的温度降低。	将水龙头的出水量降低，直到出水温度达到所需的温度。	用户

如果无法排除机器的功能障碍，请接洽顾客服务中心。

## 9 环境保护 / 废弃处理

环境保护是 Bosch 集团的企业理念。产品质量、效益和环保对于我们来说同样重要。严格遵守有关环保的法律法规。出于保护环境的目的，我们在考虑经济条件的前提下，采用尽可能好的技术和材料。

### 包装

在包装方面，我们吸收了各国特有的再利用体系，确保实现最佳回收效果。使用的所有包装材料均为可重复利用的环保材料。

### 旧设备

旧设备包含可以循环利用的材料。组件可以轻松拆分。塑料部分带有标记。这样可以将不同的组件分类处理、进行回收或废弃处理。

### 老旧的电子电气设备



不再使用的电子电气设备必须单独收集并进行环保回收（关于老旧电子电气设备的欧盟指令）。通过所在国的回收和收集体系对老旧的电子电气设备进行废弃处理。

电池不得与家庭垃圾一起丢弃。用过的电池必须由当地的收集体系处理。

## 10 担保

此设备的担保条件由销售国内我们的代理规定。关于这些条件的细节可以从购买此设备的经销商那里获得。当以此担保的条款进行索赔时必须出示销售凭证或收据。如有更改，恕不另行通知。

保留修改权。

## Vsebina

<b>1</b>	<b>Varnostne informacije</b> .....	<b>70</b>
<b>2</b>	<b>Navodila za namestitev</b> .....	<b>71</b>
2.1	Namestitev .....	71
<b>3</b>	<b>Specifikacije</b> .....	<b>73</b>
<b>4</b>	<b>Poseben pribor</b> .....	<b>73</b>
<b>5</b>	<b>Navodila za uporabo</b> .....	<b>73</b>
5.1	Seznanite se z aparatom .....	74
5.2	Upravljanje z aparatom .....	74
5.2.1	Zagon po prekinitvi napajanja z vodo .....	74
5.2.2	Varčevanje z energijo .....	74
5.2.3	Uporaba v zimskem času .....	74
<b>6</b>	<b>Čiščenje</b> .....	<b>74</b>
<b>7</b>	<b>Servisna služba</b> .....	<b>74</b>
<b>8</b>	<b>Motnje, kaj storiti?</b> .....	<b>75</b>
<b>9</b>	<b>Varovanje okolja/odpadki</b> .....	<b>75</b>
<b>10</b>	<b>Garancija</b> .....	<b>75</b>
<b>11</b>	<b>Opozorilo glede varstva podatkov</b> .....	<b>76</b>

### 1 Varnostne informacije

Ta aparat je primeren samo za uporabo v gospodinjstvu.

- Aparat namestite in z njim upravljajte, kot je opisano v besedilu in prikazano v slikovnem gradivu. Ne sprejemamo odgovornosti za škodo, ki nastane zaradi neupoštevanja teh navodil.
- Aparat je namenjen uporabi na največ 2000 metrih nadmorske višine.
- Aparat se lahko namesti in hrani le v prostoru, kjer ni zmrzali (zaradi odvečne vode).

#### **PREVIDNO:**

#### **Nevarnost električnega udara!**

V primeru motenj nemudoma prekinite električno napajanje.

Če aparat pušča, nemudoma zaprite dovod hladne vode v aparat.

Ta navodila za montažo so namenjena strokovnjakom s področja vodovodnih inštalacij, ogrevalne tehnike in elektrotehnike. Upoštevati je treba vsa navodila. Pri neupoštevanju navodil lahko pride do materialne škode in poškodb oseb, kar lahko vključuje tudi življenjsko nevarnost.

- ▶ Pred montažo preberite navodila za namestitev

(proizvajalec toplote, regulator ogrevanja itd.), → poglavje 2.

- ▶ Upoštevajte varnostna navodila in opozorila.
- ▶ Upoštevajte nacionalne in regionalne predpise, tehnična pravila in smernice.
- **Grelnik z neprekinjenim napajanjem lahko priključi in zažene le usposobljeni strokovnjak.**
- **Da bi se izognili morebitnim virom nevarnosti, lahko popravila izvaja le primerno usposobljen strokovnjak.**
- **Aparata nikoli ne odpirajte, ne da bi ga prej izključili iz električnega omrežja.**
- Upoštevati je treba zakonske predpise posamezne države in predpise lokalnih podjetij za dobavo vode in električne energije.
- Grelnik z neprekinjenim napajanjem je aparat I razreda in mora biti priključen na zaščitni ozemljitveni vodnik.
- Aparat mora biti nenehno priključen na električnih priključkov. Prečni prerez vodnika mora biti skladen z močjo nameščenega aparata.

#### **POZOR:**

Ozemljene vodovodne cevi so lahko podobnega videza kot zaščitni ozemljitveni vodniki.

- Da bi zagotovili skladnost z ustreznimi varnostnimi predpisi, mora biti med montažo nameščeno večpolno izolacijsko stikalo, → poglavje 3. Kontaktni presledek mora biti vsaj 3 mm.
- Zagotovite, da tlak dovodne vode, tako maksimalni kot minimalni, ustreza vrednostim, ki jih je določil proizvajalec (→ poglavje 3).
- Dovod vode tega aparata ne sme biti povezan z dovodno vodo iz nobenega drugega sistema za gretje vode.
- Grelnik z neprekinjenim napajanjem je primeren le za delovanje v zaprtem stanju (pod pritiskom).
- Oprema za vodovodne pipe in odtok mora biti primerna za uporabo skupaj z zaprtimi sistemi (pod pritiskom) z neprekinjenim napajanjem.
- Grelnik z neprekinjenim napajanje prikljopite na priključek s hladno vodo.
- Grelnik z neprekinjenim napajanjem je primeren le za priključitev na plastične cevi, kijih je testiralo nemško tehnično in znanstveno združenje za plin in vodo (DVGW).
- Naprava je namenjena za pripravo sanitarne vode, za več izlivnih mest, vključno z tuši.
- V kolikor je aparat namenjen za potrebe tuširanja, ni potrebno vgraditi omejilnik pretoka.

- **Preden aparat priklopite na dovod vode, napajalni kabel izključite iz električnega omrežja in zaprite dovod vode!**
- **Najprej priklopite dovod vode in šele nato aparat priključite na električno omrežje.**
- Na zadnji strani aparata naredite le odprtine, ki so potrebne za namestitev aparata. Če aparat namestite ponovno, je treba odprtine, ki niso v uporabi, zatesniti z vodoodpornim tesnilom.
- Po namestitvi aparata se ne dotikajte delov, ki so pod električno napetostjo.
- Med deli na vodovodnem omrežju mora biti aparat izključen iz električnega omrežja. Ko so servisna dela zaključena, postopajte kot pri prvem zagonu aparata.
- Na aparatu se ne sme izvajati kakršnih koli sprememb.
- Aparat se lahko uporablja le za gretje pitne vode za uporabo v gospodinjstvu.
- Mešalni sistem in cev za toplo vodo se lahko močno segrejeta. Otroke o tem primerno obvestite in jih poučite.
- Ne uporabljajte agresivnih ali grobih čistilnih sredstev.
- Ne uporabljajte parnega čistilnika.
- Odstranjevanje vodnega kamna iz aparata lahko izvaja le usposobljen strokovnjak.

### Varnost električnih naprav za gospodinjstvo uporabo in podobne namene

Da bi se izognili poškodbam zaradi električnih naprav, skladno s standardom EN 60335-2-35 veljajo naslednje zahteve:

„Otroci, stari 3 let ali več, in osebe z zmanjšanimi telesnimi, senzoričnimi ali duševnimi sposobnostmi ali s pomanjkljivimi izkušnjami ter znanjem lahko napravo uporabljajo le pod nadzorom, ali če so seznanjeni z varno uporabo naprave ter se zavedajo nevarnosti, ki jih uporaba naprave predstavlja. Otroci se z napravo ne smejo igrati. Otroci brez nadzora naprave ne smejo čistiti in opravljati vzdrževalnih del.“

„Da uporabnik ne bi ogrožal lastne varnosti, mora poškodovano priključno napeljavo zamenjati proizvajalec - njegova tehnična služba oziroma pooblaščen serviser.“

Čestitamo za nakup aparata BOSCH. Kupili ste proizvod vrhunske kakovosti, ki vam bo prinesel obilo zadovoljstva.

Natančno preberite priložena navodila za uporabnike in jih upoštevajte. Shranite jih za poznejšo uporabo.

## 2 Navodila za namestitev

Grelnik z neprekinjenim napajanjem namestite, kot je navedeno na straneh s slikami. Sledite napisanim navodilom.

### 2.1 Namestitev

#### Odstranitev embalaže/zaščite (Slika. 1)

- Aparat vzemite iz embalaže in se prepričajte, da med prevozom ni prišlo do poškodb.
- Embalažo in morebiten odsluženi aparat zavržite na okolju prijazen način.

#### Priprava na namestitev (Slika. 2)



**Pomembno:** Uporabite le priloženi set za namestitev.

- Zaprite dovod vode. Vtič (električni kabel) ne sme biti priključen na električno omrežje. Odvijte varovalko ali izklopite tokovni odklopnik.

#### Pritrditev na steno (Slika. 3)

- Grelnik z neprekinjenim napajanjem mora biti čvrsto pritrjen na steno. Po potrebi aparat pritrdite z uporabo spodnjih namestitvenih vijakov.
- Razdalja do stene je prilagodljiva. To vam omogoča, da uravnate razdaljo v primeru neenakomerne stene.
- Plašč kabla mora biti tesno ovit okoli kabla. Če se plašč med namestitvijo poškoduje, je treba luknje vodotesno zapreti.

#### Priklop na vodovodno omrežje (Slika. 4)

- Grelnik z neprekinjenim napajanjem je treba prezračiti. Do konca odprite pipo s toplo vodo in 1 minuto temeljito izpirajte aparat.
- Na star regulacijski ventil je treba namestiti omejevalnik pretoka vode.



V skladu z EN60335-2-35, v kolikor je aparat namenjen za potrebe tuširanja, ni potrebno vgraditi omejevalnik pretoka (Slika 6 [A]).

#### Priklop na električno omrežje (Slika. 5)

- The electrical supply terminal can be fitted at the top or bottom. The sheath of the connection cable must extend for at least 40 mm into the appliance.

#### Opomba glede nameščanja

- Namestitev aparatov, ki niso pripravljene na priključitev, mora izvesti ustrezno komunalno podjetje oziroma strokovno usposobljeno podjetje, ki vam lahko pomaga tudi, če potrebujete dovoljenje s strani komunalnega podjetja za namestitev aparata.

#### Zagon (Slika. 6/7)

Aparat je skladen s standardom IEC 61000-3-12.

- Pri nizkem vodnem pritisku preverite, ali se nastavitev **2** vklopi, tudi če se vodo dovaja iz več pip za hladno vodo naenkrat. V nasprotnem primeru snemite omejevalnik pretoka (oglejte si dodatne informacije v sklopu **6,A**).
- Drugim uporabnikom obrazložite, kako deluje grelnik z neprekinjenim napajanjem.

#### Dodatne informacije (Slika. 6, A/B)

- Če je vodni pritisk v notranjosti sistema nizek, z grelnikom z neprekinjenim napajanjem ne upravljajte pri polni moči, ampak snemite omejevalnik pretoka (**A, 3**).
- Primarno vezje pri kombiniranem delovanju z električnimi grelniki

vode s hranilnikom (B).



### 3 Specifikacije

	TR2000 12 B	TR2000 18 B	TR2000 21 B	TR2000 24 B	TR2000R 18B	TR2000R 21B	TR2000R 24B
<b>Nazivna moč [kW]</b>	13,2	18	21	24	18	21	24
<b>Nazivna napetost [V]</b>	400 V3~	400 V3~	400 V3~	400 V3~	400 V3~	400 V3~	400 V3~
<b>Zaščita varovalk [A]</b>	25	32	32	40	32	32	40
<b>Najmanjši prečni prerez vodnika [mm<sup>2</sup>]**</b>	2,5	4	4	6	4	4	6
<b>Varčna nastavev "eco" [kW]</b>							
1. stopnja	–	–	–	–	6	7	8
2. stopnja	8	12	14	16	12	14	16
<b>Nastavev intenzivne moči "comfort" [kW]</b>							
1. stopnja	–	–	–	–	9	10,5	12
2. stopnja	12	18	21	24	18	21	24
<b>Točka vklopa [l/min]</b>							
1. stopnja	–	–	–	–	4,0	4,5	5,0
2. stopnja	3,6	5,0	5,8	6,6	5,0	5,8	6,6
<b>Mešana voda [l/min] pri nazivni moči</b>							
pribl. 38 °C	6,6	9,9	11,6	13,2	9,9	11,6	13,2
pribl. 50 °C (dovodna temperatura 12 °C)	4,5	6,8	7,9	9,1	6,8	7,9	9,1
Omejilnik pretoka [Barva/ l/min]	oranžna / 5	zelena / 6,5	bela / 7,6	rdeča / 8,7	zelena / 6,5	bela / 7,6	rdeča / 8,7
<b>Minimalni pritisk pretoka v aparatu* [MPa (bar)]</b>							
z omejevalnikom pretoka	0,03 (0,3)	0,07 (0,7)	0,08 (0,8)	0,09 (0,9)	0,07 (0,7)	0,08 (0,8)	0,09 (0,9)
brez omejevalnika pretoka	0,02 (0,2)	0,04 (0,4)	0,05 (0,5)	0,06 (0,6)	0,04 (0,4)	0,05 (0,5)	0,06 (0,6)
<b>Področje uporabe pri električni upornosti, specifični za vodo, pri 15 °C [Ωcm]</b>	≥ 800	≥ 1300	≥ 1300	≥ 1300	≥ 1300	≥ 1300	≥ 1300
<b>Nazivni tlak [MPa (bar)]</b>	1 (10)	1 (10)	1 (10)	1 (10)	1 (10)	1 (10)	1 (10)
<b>Najvišja dovoljena dovodna temperatura [°C]</b>	20	20	20	20	20	20	20
<b>Razred energijske učinkovitosti</b>	A	A	A	A	A	A	A
<b>Profil polnjenja</b>	XS	S	S	S	S	S	S
<b>Letna poraba energije [kWh]</b>	473	481	487	481	481	487	481
<b>Dnevna poraba energije [kWh]</b>	2,170	2,220	2,250	2,220	2,220	2,250	2,220
<b>Raven hrupa [dB]</b>	15	15	15	15	15	15	15
<b>Energijska učinkovitost segrevanja vode [%]</b>	39	38	38	38	38	38	38

\* Plus morebiten padec pritiska pri mešalni pipi

\*\* Glede na konfiguracijo povezave so morda potrebni večji preseki kablov.

#### Dimenzije C

#### 4 Poseben pribor

- Primarno stikalo (rele za razbremenjevanje) **BZ45L21**: potrebno pri delovanju v kombinaciji s primarnim vezjem.
- Komplet za namestitvev **BZ45K23**: za pritrditev aparata na površino.

#### 5 Navodila za uporabo

**Preberite si in upoštevajte podrobna varnostna navodila, ki jih najdete na začetku teh navodil za uporabo!**

- **Pomembno: Aparat ne sme biti izpostavljen zmrzali!**



**POZOR:**

**Nevarnost električnega udara!**

V primeru motenj nemudoma prekinite električno napajanje.

- Če aparat pušča, nemudoma zaprite dovod hladne vode.

## 5.1 Seznanite se z aparatom

Grelnik z neprekinjenim napajanjem greje vodo, ko ta teče skozi aparat. Aparat rabi energijo le med tem postopkom.

### Upravljalni elementi (D)

Grelnik z neprekinjenim napajanjem ima dve nastavitvi:

- eco** Varčna nastavev – dve tretjini moči;
- comfort** Nastavev intenzivne moči – polna moč.

Nastavev "eco" je idealna za:

- ▶ Pomivalno korito
- ▶ Tuš
- ▶ Bide

Nastavev "comfort" se uporablja v kombinaciji s termostatičnim mešalnim ventilom, pri visokih temperaturah ali pri večjih količinah vode, npr. za

- ▶ Pomivanje posode
- ▶ Čiščenje
- ▶ Kopalna kad

## 5.2 Upravljanje z aparatom

### Odprite pipo s toplo vodo (Slika. 7,E)

Grelnik z neprekinjenim napajanjem se vklopi in prične segrevati vodo, ko odprete pipo s toplo vodo (Slika. 7, E 1).

Ponovno se izklopi, ko je izklopljen.

#### OPOZORILO:

#### Opombe (ne velja za TR2000 12B...)

Ko pipo za vodo le nekoliko odprete, bo grelnik z neprekinjenim napajanjem pri obeh izbranih nastavitvah (**eco**, **comfort**) deloval pri polovični moči. Ko je pipa za vodo povsem odprta, aparat deluje pri polni nastavljeni moči.

### Povišanje temperature vode (E)

Nekoliko zaprite pipo za toplo vodo (Slika. E, 2.).

### Znižanje temperature vode (E)

Odprite pipo za hladno vodo (Slika. E, 3.).

#### 5.2.1 Zagon po prekinitvi napajanja z vodo

- Aparat izključite iz električnega omrežja (odstranite varovalke z omarici z varovalkami).
- Odprite pipo s toplo vodo in jo pustite odprto, dokler iz nje uhaja zrak.
- Ponovno namestite varovalke.

Aparat je pripravljen na uporabo.

#### 5.2.2 Varčevanje z energijo

Nastavev „eco“ uporabljajte, kadar koli je možno.

Za pomivalna korita: Kotni ventil odprite do te mere, da se vklopi le nižja nastavev temperature.

#### 5.2.3 Uporaba v zimskem času

#### OPOZORILO:

V zimskem času je možno, da je temperatura vode, ki se dovaja v aparat, nižja in aparat ne doseže zelene temperature vode.

- Da bi to znižanje temperature uravnali, zmanjšajte količino vode v pipi, dokler ni dosežena zelena temperatura vode.

## 6 Čiščenje

- Aparat preprosto obrišite z vlažno krpo. Ne uporabljajte grobih čistilnih sredstev ali takih, ki vsebujejo kislino.

#### OPOZORILO:

Iz aparata navadno ni treba odstranjevati vodnega kamna. Kljub temu lahko zelo trda voda in pogosto pretakanje zelo vroče vode povzročita kopičenje vodnega kamna v aparatu. V tem primeru se obrnite na naš servis.

## 7 Servisna služba

Če za pomoč pokličete našo servisno službo, prosimo, navedite številki (SNR/TTNR) in BOSCH vašega aparata.

Te številke najdete na spodnjem delu grelnika z neprekinjenim napajanjem.

## 8 Motnje, kaj storiti?



**POZOR:**

### Varovanje!

Popravila sme izvajati le usposobljen inštalater.  
Neustrezna popravila lahko privedejo do tveganja resnih poškodb uporabnika.

Če vaš aparat ne deluje pravilno, je to pogosto posledica manjše težave. Preverite, če lahko motnjo najprej odpravite sami, tako da sledite spodnjim navodilom. Prihranili si boste stroške nepotrebne obiska osebja naše servisne službe.

Napaka	Vzrok	Rešitev	Kdo
Raven pretoka vode je prenizka. Aparat se ne vklopi.	Filter v vodovodni pipi ali glavi tuša je zamašen.	Filter odstranite in ga očistite ali pa z njega odstranite vodni kamen.	Stranka
	Filter v kotnem ventilu je zamašen.	Pokličite strokovnega serviserja, da očisti filter.	Strokovni serviser
	Kotni ventil je zamašen.	Do konca odprite pipo s toplo vodo ter večkrat odprite in zaprite kotni ventil. Nato očistite filter v pipi.	Stranka
Voda ni dovolj topla.	Varovalka v omarici z varovalkami je pregorela.	Preverite varovalko v omarici z varovalkami.	Strokovni serviser
	Avtomatski tokovni odklopnik v aparatu se je sprožil.	Avtomatski tokovni odklopnik v aparatu naj preveri električar. Preverite, kakšna je dovoljena dovodna temperatura.	Strokovni serviser
	Dosežena je omejitev moči. Raven pretoka vode je previsoka in/ali je dovodna temperatura hladne vode prenizka.	Na pipi znižajte pretok vode. Usposobljeni strokovnjak: uporabite kotni ventil za regulacijo ravnega pretoka. Preverite omejevalnik pretoka ali ga zamenjajte z manjšim.	Stranka Strokovni serviser
	Druga stopnja na aparatu se ne vklopi (ne sliši se običajnega „klika“).	Snemite filter v pipi in ga očistite ali pa z njega odstranite vodni kamen. Očistite filter v kotnem ventilu (Slika. 6, A 4).	Stranka Strokovni serviser
Grelnik z neprekinjenim napajanjem se med dovajanjem vode ugaša, kar povzroča upad temperature vode	Na pipi s toplo vodo je tesnilo, ki nabreka	Na pipi za toplo vodo je treba uporabiti tesnilni material, ki ne nabreka	Stranka
Zimsko delovanje: Želena temperatura vode, ki prihaja iz pipe, ni več dosežena.	Dovodna temperatura se je znižala.	Zmanjšajte pretok vode v pipah, dokler ne bo zelena temperatura vode dosežena.	Stranka

Če motnje ne morete odpraviti, pokličite našo servisno službo.

## 9 Varovanje okolja/odpadki

Varstvo okolja je temeljno načelo delovanja skupine Bosch. Kakovost izdelkov, gospodarnost in varovanje okolja so za nas enakovredni cilji. Zakoni in predpisi za varovanje okolja so strogo upoštevani. Za varovanje okolja ob upoštevanju gospodarskih vidikov uporabljamo najboljšo tehniko in materiale.

### Embalaža

Pri embalaranju sodelujemo s podjetji za gospodarjenje z odpadki, ki zagotavljajo optimalno recikliranje. Vsi uporabljeni embalažni materiali so ekološko sprejemljivi in jih je mogoče reciklirati.

### Odslužena oprema

Odslužene naprave vsebujejo snovi, ki jih je mogoče reciklirati. Sklope je mogoče enostavno ločiti. Umetne snovi so označene. Tako je možno posamezne sklope sortirati in jih oddati v reciklažo ali med odpadke.

### Odpadna električna in elektronska oprema



Električne in elektronske naprave, ki niso več uporabne, je treba zbirati ločeno in jih okolju varno reciklirati (evropska direktiva o odpadni električni in elektronski opremi).

Odpadne električne in elektronske opreme odstranite med odpadke v skladu z lokalnimi predpisi.

Baterij ni dovoljeno metati med gospodinjske odpadke.

Izrabljene baterije je treba odstraniti v skladu z lokalnim sistemom zbiranja odpadkov.

## 10 Garancija

Pogoje garancije za ta aparat določa naš predstavnik v državi, kjer se aparat prodaja.

Podrobnosti v zvezi s temi pogoji lahko dobite od prodajalca, pri katerem ste aparat kupili. Za uveljavljanje garancijskih pogojev je treba predložiti račun.

Pridržujemo si pravico do sprememb brez predhodnega obvestila.

## 11 Opozorilo glede varstva podatkov



Mi, **Robert Bosch d.o.o., Oddelek Toplotne Tehnike, Kidričeva cesta 81, 4220 Škofja Loka, Slovenija**

obdelujemo produktne informacije, podatke o namestitvi in tehnične podatke, podatke o povezavah in komunikaciji, podatke o registraciji izdelka ter zgodovino strank, in sicer z namenom zagotavljanja funkcionalnosti (6. člen 1. odstavek pododstavek 1b GDPR), izpolnjevanja dolžnega nadzora in zagotavljanja varne uporabe izdelkov ter iz drugih varnostnih razlogov (6. člen 1. odstavek pododstavek 1 f GDPR), z namenom varovanja naših pravic v povezavi z garancijo in vprašanji, povezanimi z registracijo izdelkov (6. člen 1. odstavek pododstavek 1 f GDPR), z namenom analize distribucije naših izdelkov in za zagotavljanje individualiziranih informacij ter ponudb, povezanih s izdelkom (6. člen 1. odstavek pododstavek 1 f GDPR). Za zagotavljanje storitev, kot so prodajne in marketinške storitve, pogodbeni management, upravljanje izplačil, programiranje, podatkovno gostovanje telefonske storitve, imamo pravico podatke posredovati zunanjim ponudnikom storitev in/ali podjetjem, pridruženim skupini Bosch. V nekaterih primerih - vendar le, če je zagotovljena ustrezna zaščita podatkov - lahko osebne podatke prenesemo prejemnikom, ki se nahajajo izven Evropskega gospodarskega prostora. Več informacij na zahtevo. Z našo pooblaščen osebo za varstvo podatkov lahko stopite v stik prek naslova: Data Protection Officer, Information Security and Privacy (C/ISP), Robert Bosch GmbH, Postfach 30 02 20, 70442 Stuttgart, GERMANY.

Kadarkoli imate pravico ugovarjati obdelavi vaših osebnih podatkov, skladno s 6. členom 1. odstavka pododstavka 1 f GDPR, in sicer na podlagi dejstev, povezanih z vašo posebno situacijo ali za namene neposrednega trženja. Za uveljavljanje vaših pravic stopite z nami v stik prek e-naslova **DPO@bosch.com**. Za več informacij sledite QR kodi.

**Содржина**

<b>1</b>	<b>Безбедносни напомени</b> .....	<b>77</b>
<b>2</b>	<b>Инструкции за монтажа</b> .....	<b>78</b>
2.1	Инсталација .....	78
<b>3</b>	<b>Особености</b> .....	<b>79</b>
<b>4</b>	<b>Посебни додатоци</b> .....	<b>80</b>
<b>5</b>	<b>Упатство за употреба</b> .....	<b>80</b>
5.1	Запознавање со апаратот .....	80
5.2	Управување со апаратот .....	80
5.2.1	Започнување со работа по прекин на довод .....	80
5.2.2	Заштеда на енергија .....	80
5.2.3	Работа во зима .....	80
<b>6</b>	<b>Чистење</b> .....	<b>80</b>
<b>7</b>	<b>Пост-продажна служба</b> .....	<b>80</b>
<b>8</b>	<b>Проблем, што да направите?</b> .....	<b>81</b>
<b>9</b>	<b>Опазване на окопната средa/изхвърляне</b> .....	<b>81</b>
<b>10</b>	<b>Гаранција</b> .....	<b>81</b>

**1 Безбедносни напомени**

Овој апарат служи само за употреба во домаќинство и во домашна околина.

- Инсталирајте го и работете со апаратот како што е опишано во текстот и сликите. Ние не сме одговорни за штета предизвикана од неуспешно следење на овие инструкции.
- Апаратот е наменет за употреба до максимум 2000 м надморска височина
- Апаратот може да се инсталира само во просторија што не мрзне (поради водата што се задржува).


**ПРЕДУПРЕЖДЕНИЕ:**
**Опасност од електричен удар!**

При појава на дефект, веднаш исклучете ја мрежата за снабдување со напон. Веднаш исклучете го доводот на ладна вода ако апаратот протекнува.

Тези инструкции за монтаж са предназначени за водопроводчици, отоплителни инженери и електротехници. Трябва да се съблюдават всички инструкции. Неспазването на инструкциите може да доведе до материални щети и телесни повреди, вклучително евентуална загуба на живот.

- Прочетете инструкциите за монтаж (источник на топлина, контролер за отопление и др.) Преди

монтажа (→ глава 2).

- Спазвайте инструкциите за безопасност и предупреденијата.
- Спазвайте националните и регионалните разпоредби, техничките правила и указания.
- **Проточниот бојлер може да биде поврзан и пуштен во функција само од страна на обучен професионалец.**
- **Поправките и одржувањето може да се извршат само од страна на обучен професионалец за да се избегнат потенцијални опасности.**
- **Никогаш не го отворајте апаратот пред да го исклучите од струја.**
- Законските прописи во секоја земја, како и тие на локалните снабдувачи со струја и вода, мора да се почитуваат.
- Проточниот бојлер е апарат од Класа I и мора да биде поврзан на заземјување.
- Апаратот мора да биде трајноповрзан на електрични врски.  
**Спроводникот на пресекоот мора да биде соодветен на моќноста на инсталираниот апарат.**


**ВНИМАНИЕ:**

Заземјени водоводни цевки може да изгледаат како поврзана земјена заштита.

- За да се загарантира усогласеност со релевантните безбедносни прописи, сè-полен раздвојувач мора да се вгради при инсталацијата, → глава 3. Контактниот отвор треба да биде најмалку 3 мм.
- Уверете се, че налягането на водата в системата, максимално и минимално, е съобразено със специфицираното такова от производителя (→ глава 3).
- Водата в системата не трябва да бъде свързана с водата в отоплителната система.
- Проточниот бојлер е соодветен само за затворена работа (под притисок).
- Вентилот и излезните делови мора да бидат одобрени за работа во затворени системи (под притисок) за проточен бојлер.
- Поврзете го проточниот бојлер само на довод за ладна вода.
- Проточниот бојлер е соодветен само за поврзување на DVGW- тествани пластични цевки.
- Уредот е наменет за снабдување со топла вода на

неколку различни локации, вклучувајќи и тушеви.

- Ако уредот е наменет за снабдување со топла вода за туширање, ограничувачот на протокот не мора да се инсталира.
- **Извадете го електричниот кабел за поврзување од струја и затворете го изворот на вода пред да го поврзете апаратот!**
- **Поврзете го на изворот за вода и потоа на изворот за струја.**
- Направете ги само отворите што се потребни за инсталирање на задниот дел од апаратот. Ако апаратот е преинсталиран, неискористените отвори мора да се затворат со водоотпорни чепови.
- Не допирајте ги електричните делови по инсталацијата.
- Апаратот треба да се исклучи од струја при работа со изворот на вода. Откако сервисирањето ќе се заврши, продолжете со работа како на првото вклучување на апаратот.
- Не смеат да се прават никакви промени кај апаратот.
- Апаратот може да се користи само за затоплување на вода за пиење во домаќинството.
- Славината за мешање и цевката за топла вода можат да бидат многу жешки. Ве молиме соодветно информирајте ги и поучете ги децата.
- Не употребувајте груби или абразивни детергенти!
- Не употребувајте чистачи на пареа.
- Апаратот може да се чисти од бигор само од страна на квалификувано стручно лице.

### **Сигурност на електрическите уреди за битова употреба и подобни цели**

За предотвратување на опасности од електрически уреди в согласност со EN 60335-2-35 са валидни следните изискувања:

«Тоzi уред може да се използва од деца на возраст над 3 години, както и от лица с ограничени физически, сетивни или умствени способности или без опит и познания само ако те под наблюдение и са били инструктирани относительно безопасното използване на уреда и разбират рисковете от това. Децата не трябва да играят с уреда. Почистването и обслужването не трябва да се извършват от деца без надзор.»

«Ако проводникът за свързване към захранването е повреден, той трябва да бъде подменен от производителя или от негов сервисен

представител, или от лице със съответната квалификация, за да се предотврати опасността.»

Ви честитаме за купувањето на овој BOSCH апарат. Купивте висококвалитетен производ што ќе ви донесе многу задоволство.

**Ве молиме прочитајте го ова упатство за инсталација и упатството за употреба, и придржувајте се до нив! Чувајте ги за понатамошна употреба.**

## **2 Инструкции за монтажа**

**Инсталирајте го проточниот бојлер како што е опишано во илустрираниот дел. Внимавајте на инструкциите во текстот.**

### **2.1 Инсталација**

#### **Отпакување/ Отстранување на пакувањето (Слика. 1)**

- Отпакувајте го апаратот и проверете дали има оштетување од транспортот.
- Ве молиме исфрлете го пакувањето, и ако е возможно, исфрлете го стариот апарат на еколошки начин.

#### **Подготовки за поставување (Слика. 2)**



**Важно :** Употребувајте го само испорачаниот сет за инсталација.

- Затворете го доводот на вода. Електричното поврзување (струјниот кабел) мора да се прекине од изворот на струја. Одвртете го осигурачот или одвртете го прекинувачот.

#### **Прицврстување за сидот (Слика. 3)**

- Проточниот бојлер мора да биде безбедно прицврстен на сидот. По потреба, обезбедете го апаратот со помош на долните прилагодливи навртки.
- Растојанието од сидот е различно. Ова ви овозможува да компензирате за какви било неправилности на сидната површина.
- Ракавот мора целосно да се вклопи околу кабелот за конекција. Ако ракавот се оштети за време на инсталацијата, отворите мора да се затворат за да не пропуштаат вода.

#### **Довод на вода (Слика. 4)**

- Проточниот бојлер мора да се прочисти. За да го направите тоа, отворете ја славината за топла вода и исплакнете го апаратот темелно 1 минута.
- Ограничувачот на проток мора да се инсталира на стариот вентил за регулирање на водата.



Во согласност со EN60335-2-35, ако уредот е наменет за снабдување на топла вода со туш, ограничувачот на протокот не мора да се инсталира (Fig. 6[A]).

#### **Електрично поврзување (Слика. 5)**

- Електричниот терминал може да биде поставен на врвот или на дното. Обвивката на струјниот кабел мора да се проширува најмалку 40 мм во апаратот.

**Забелешка за инсталација**

- Инсталацијата на готови апарати без приклучок мора да се изврши од соодветните јавни оператори или од овластена специјализирана компанија, која што може да Ви помогне при барањето на дозвола од соодветниот оператор за инсталација на апаратот.

**Започнување со работа (Слика. 6/7)**

Овој апарат е во согласност со ИЕС 61000-3-12.

- На низок притисок на вода во цевките, проверете дали нагдувањето **2** се вклучува дури и кога се повлекува вода од

повеќе чешми со ладна вода истовремено. Ако не, отстранете го ограничувачот на проток (погледнете во дополнителните информации **6,А**).

- Објаснете ја работата на проточниот бојлер на корисникот.

**Дополнителни информации (Слика. 6, А/В)**

- Ако притисокот на водата во внатрешниот систем е низок, не работете со проточниот бојлер на највисока моќност, и отстранете го ограничувачот на проток (**А, 3**).
- Приоритетно коло за комбинацијата со електрични термоакумулациони печки (**В**).

### 3 Особености

	TR2000 12 B	TR2000 18 B	TR2000 21 B	TR2000 24 B	TR2000R 18B	TR2000R 21B	TR2000R 24B
<b>Номинална моќност [kW]</b>	13,2	18	21	24	18	21	24
<b>Номинален напон [V]</b>	400 V3~	400 V3~	400 V3~	400 V3~	400 V3~	400 V3~	400 V3~
<b>Осигурувач [A]</b>	25	32	32	40	32	32	40
<b>Минимален напречен пресек на спроводникот [mm<sup>2</sup>]**</b>	2.5	4	4	6	4	4	6
<b>Интензивно нагдување I [kW]</b>							
1ва фаза	–	–	–	–	6	7	8
2ва фаза	8	12	14	16	12	14	16
<b>Интензивно нагдување II [kW]</b>							
1ва фаза	–	–	–	–	9	10,5	12
2ва фаза	12	18	21	24	18	21	24
<b>Точка на вклучување [l/min]</b>							
1ва фаза	–	–	–	–	4,0	4,5	5,0
2ва фаза	3,6	5,0	5,8	6,6	5,0	5,8	6,6
<b>Мешана вода на [l/min] номинална моќност</b>							
приближно. 38 °C	6,6	9,9	11,6	13,2	9,9	11,6	13,2
приближно. 50 °C (доводна температура 12 °C)	4,5	6,8	7,9	9,1	6,8	7,9	9,1
Ограничувач на протокот [боја/l/min]	Портокал / 5	Зелена / 6,5	Бела / 7,6	Црвена / 8,7	Зелена / 6,5	Бела / 7,6	Црвена / 8,7
<b>Минимален проточен притисок на апаратот* [MPa (bar)]</b>							
со ограничувач на проток	0,03 (0,3)	0,07 (0,7)	0,08 (0,8)	0,09 (0,9)	0,07 (0,7)	0,08 (0,8)	0,09 (0,9)
без ограничувач на проток	0,02 (0,2)	0,04 (0,4)	0,05 (0,5)	0,06 (0,6)	0,04 (0,4)	0,05 (0,5)	0,06 (0,6)
<b>Примена на водата по посебен електричен отпор на 15 °C [Ωcm]</b>	≥ 800	≥ 1300	≥ 1300	≥ 1300	≥ 1300	≥ 1300	≥ 1300
<b>Номинален притисок [MPa (bar)]</b>	1 (10)	1 (10)	1 (10)	1 (10)	1 (10)	1 (10)	1 (10)
<b>Максимална дозволена температура на довод [°C]</b>	20	20	20	20	20	20	20
<b>Класа за ефикасна работа на струја</b>	A	A	A	A	A	A	A
<b>Профил на полнење</b>	XS	S	S	S	S	S	S
<b>Годишна потрошувачка на енергија [kWh]</b>	473	481	487	481	481	487	481
<b>Дневна потрошувачка на енергија [kWh]</b>	2,170	2,220	2,250	2,220	2,220	2,250	2,220
<b>Ниво на моќност на звук [dB]</b>	15	15	15	15	15	15	15
<b>Ефикасност при затоплување на жешка вода [%]</b>	39	38	38	38	38	38	38

\* Плас губитокот на притисок во миксер вентилот.

\*\* Може да бидат потребни поголеми напречни пресеци на кабелот во зависност од конфигурацијата на приклучокот.

**С Димензии**

## 4 Посебни додатоци

- **BZ45U20**: Комплет цевки: за вградување на проточниот бојлер под лавабо.
- Приоритетен прекинувач (релеј за олеснување) **BZ45L21**: за работа со приоритетно коло.
- Сет за поставување **BZ45K23**: за површинска инсталација.

## 5 Упатство за употреба

**Ве молиме прочитајте ги и внимавајте на деталните безбедносни инструкции на почетокот од ова упатство!**

- **Важно:** Апаратот никогаш не смее да се изложува на мраз!



### ПРЕДУПРЕЖДЕНИЕ:

#### Опасност од електричен удар!

При појава на дефект, веднаш исклучете ја мрежата за снабдување со напон.

- Веднаш исклучете го доводот на ладна вода ако апаратот протекнува.

### 5.1 Запознавање со апаратот

Проточниот бојлер ја загрева водата која што протекнува низ апаратот. Апаратот троши струја само во текот на овој период.

#### Делови од апаратот (D)

Проточниот бојлер има две нагдувања за топлина:

- eco** Економично нагдување – две-третини од моќноста
- comfort** Интензивно нагдување – целосна моќност

Нагдувањето **eco** е идеално за:

- ▶ Мијалник
- ▶ Туш
- ▶ Биде

Нагдувањето **comfort** се употребува во комбинација со термостатски пре-миксер, за високи температури или за големи количини вода, на пр. за:

- ▶ Миеење садови
- ▶ Чистење
- ▶ Када

### 5.2 Управување со апаратот

#### Пуштете ја славината за топла вода (Слика. 7,Е)

Проточниот бојлер се вклучува и ја загрева водата кога е отворена славината за топла вода (Слика. 7, Е 1).

Тој повторно се исклучува кога ќе се затвори славината.

#### УКАЗАНИЕ:

#### Забелешки (не се однесуваат на TR2000 12B...)

Кога славината за вода е пуштена само малку, проточниот бојлер ќе работи на половина моќност на кое било од двете нагдувања (**eco**, **comfort**). Кога славината за вода е целосно пуштена, апаратот ќе работи на целосна, претходно избрана моќност.

#### Зголемување на температурата на водата (Е)

Малку затворете ја славината за топла вода (Слика. Е, 2.).

#### Намалување на температурата на водата (Е)

Отворете ја славината за ладна вода (Слика. Е, 3.).

### 5.2.1 Започнување со работа по прекин на довод

- Исклучете го апаратот од струјниот приклучок (извадете ги осигурувачите од кутијата).
- Отворете ја славината за топла вода за да излезе заглавениот воздух од цевката.
- Повторно ставете ги осигурачите.

Апаратот е подготвен за работа.

### 5.2.2 Заштеда на енергија

Користете го нагдувањето «**eco**» кога тоа е можно.

За мијалници: Отворете го страничниот вентил онолку колку што е потребно за да се вклучи пониското нагдување за топлина.

### 5.2.3 Работа во зима

#### УКАЗАНИЕ:

**Note:** Во зима е можно намалување на температурата на доводната вода и поради тоа не е возможно постигнување на посакуваната температура на излезната вода.

- За да компензирате за ова намалување на температурата, Ве молиме намалете ја количината на водата што тече од чешма додека се постигне посакуваната температура.

## 6 Чистење

- Избришете го апаратот со влажна крпа. Не употребувајте киселински или абразивни средства за чистење.

#### УКАЗАНИЕ:

Обично, не е потребно чистење на апаратот од бигор. Но, особено ладно време и чест проток на многу врела вода може да предизвика создавање на бигор. Во тој случај, Ве молиме контактирајте ја нашата пост-продажна служба.

## 7 Пост-продажна служба

Ако ја повикате пост-продажната служба, Ве молиме дадете го **BOSCH** бројот и (**SNR/TTNR**) бројот од Вашиот апарат.

Овие броеви можете да ги пронајдете во внатрешноста од контролната плоча на проточниот бојлер.



## 8 Проблем, што да направите?



### ПРЕДУПРЕЖДЕНИЕ:

#### Внимание!

Поправки смеат да се спроведуваат само од страна на овластено стручно лице. Неправилни поправки може да доведат до опасност од сериозни повреди кај корисникот.

Ако вашиот апарат не функционира правилно, често станува збор за многу мал проблем. Ве молиме, проверете дали можете сами да го решите проблемот со следење на следните упатства. Ќе заштедите пари за непотребна посета од страна на персоналот од сервисната служба.

Проблем	Причина	Решение	Кој
Притисокот на водата е премногу мал. Апаратот не се вклучува.	Филтерот на една од славините или во главата на тушот е блокиран.	Извадете го филтерот и исчистете го или отстранете го бигорот.	Корисник
	Филтерот во агловитиот вентил е блокиран.	Побарајте овластено лице од службата да го исчисти.	Овластено лице
	Агловитиот вентил е блокиран.	Пуштете ја славината за топла вода целосно и отворете го и затворете го вентилот неколку пати. Потоа исчистете го филтерот од славината.	Корисник
Водата не е доволно топла.	Осигурувачот во домашната електрична инсталација е паднат/пукнат.	Проверете го осигурачот.	Корисник
	Автоматскиот струен прекинувач на апаратот е паднат.	Автоматскиот струен прекинувач треба да се провери од страна на електричар. Проверете ја дозволената температура.	Овластено лице
	Границата на моќност е достигната. Притисокот на водата е премногу голем и/или температурата на ладната вода е премногу ниска.	Намалете го протокот на вода од славината. Од обучен професионалец: Употребете аголен вентил за регулирање на притисокот. Проверете го ограничувачот на притисок или заменете го со помал.	Корисник Овластено лице
	Втората фаза во апаратот не се вклучува (не се слуша звучен "клик")	Извадете го филтерот од славината и исчистете го или отстранете го бигорот. Исчистете го филтерот во агловитиот вентил ( <b>Слика 6, А 4</b> ).	Корисник Овластено лице
Проточниот бојлер се исклучува додека повлекува вода, што предизвикува намалување на температурата на водата:	Хидрофилен чеп во славината за топла вода.	Мора да се постави нехидрофилен чеп во славината за топла вода.	Корисник
Работа во зима: Посакуваната температура со отворена славина не се достигнува.	Температурата на доводната вода е намалена.	Намалете го притисокот на славините додека не се достигне посакуваната температура.	Корисник

Ако проблемот не е решен, повикајте ја сервисната служба.

## 9 Опазване на околната среда/изхвърляне

Опазването на околната среда е основен принцип на групата Bosch. За Bosch качеството на продуктите, ефективността и опазването на околната среда са равнопоставени цели. Законите и наредбите за опазване на околната среда се спазват стриктно.

За опазването на околната среда използваме нај-добрата възможна техника и материали, като отчитаме аргументите от гледна точка на икономическата рентабилност.

### Опаковка

По отношение на опаковката ние участваме в специфичните системи за утилизација, гарантирајќи оптимално рециклирање. Всички използвани опаковъчни материали са екологично чисти и могат да се използват многократно.

### Излезъл от употреба уред

Бракуваните уреди съдържат ценни материали, които трябва да се подложат на рециклирање.

Конструктивните възли се отделят лесно. Пластмасовите детали са обозначени. По този начин различните конструктивни възли могат да се сортират и да се предадат за рециклирање или изхвърляне като отпадъци.

### Излезли от употреба електрически и електронни уреди



Излезлите от употреба електрически и електронни уреди трябва да се събират отделно и да се предадат за екологосъобразно рециклирање (Европейска директива за излезлите от употреба електрически и електронни уреди).

За изхвърляне на излезли от употреба електрически или електронни уреди ползвайте прилаганата в съответната държава система за предаване и събиране.

Батериите не трябва да се изхвърлят в битовата смет. Употребяване батерии трябва да се изхвърлят от местните организации за събиране на отпадъци.

## 10 Гаранција

За овој апарат важат гаранциските услови на нашето застапништво во државата каде што е продаден апаратот.

Подетални информации за овие услови можете да добиете кај вашиот продавач. Гаранцијата ќе ви биде призната само со приложување на оригиналната сметка.

Правото на промена е задржано.

## Përmbajtja

<b>1</b>	<b>Informacione mbi sigurinë</b> .....	<b>82</b>
<b>2</b>	<b>Udhëzimet për montimin</b> .....	<b>83</b>
2.1	Instalimi .....	83
<b>3</b>	<b>Specifikimet</b> .....	<b>84</b>
<b>4</b>	<b>Aksesorët e veçantë</b> .....	<b>84</b>
<b>5</b>	<b>Udhëzimet e përdorimit</b> .....	<b>84</b>
5.1	Njohja me pajisjen tuaj.....	85
5.2	Përdorimi i pajisjes.....	85
5.2.1	Ndezja pas një ndërprerjeje të ujit .....	85
5.2.2	Kursimi i energjisë .....	85
5.2.3	Përdorimi gjatë dimrit .....	85
<b>6</b>	<b>Pastrimi</b> .....	<b>85</b>
<b>7</b>	<b>Shërbimi i klientit</b> .....	<b>85</b>
<b>8</b>	<b>Ka ndodhur një avari, çfarë duhet të bëj?</b> .....	<b>86</b>
<b>9</b>	<b>Mbrojtja e mjedisit / asgjësimi</b> .....	<b>86</b>
<b>10</b>	<b>Garancia</b> .....	<b>86</b>

### 1 Informacione mbi sigurinë

Kjo pajisje është prodhuar vetëm për përdorim shtëpiak.

- Montojeni dhe përdoreni pajisjen sipas përshkrimeve në tekst dhe në ilustrime. Nuk mbajmë përgjegjësi për dëmtime që rezultojnë nga mosrespektimi i këtyre udhëzimeve.
- Kjo pajisje është e projektuar për përdorim në një lartësi deri në 2000 m mbi nivelin e detit.
- Pajisja mund të montohet dhe të mbahet vetëm në një dhomë ku nuk ka akull (për shkak të ujit të mbetur).



#### **PARALAJMËRIM:**

#### **Rrezik goditje elektrike!**

#### **Fikni menjëherë burimin kryesor të rrymës elektrike nëse ndodh një defekt.**

Ndaloni menjëherë furnizimin e pajisjes me ujë të ftohtë, nëse diktoni rrjedhje jashtë tubave.

Këto instruksione të instalimit janë të destinuara për plumbërs, inxhinierë ngrohje dhe elektrikistë. Duhet të respektohen të gjitha udhëzimet. Mosrespektimi i udhëzimeve mund të rezultojë në dëmtime materiale dhe lëndime personale, duke përfshirë humbjen e mundshme të jetës.

- ▶ Para instalimit lexoni instruksionet e instalimit (burimi i ngrohjes, kontrolluesi i ngrohjes, etj.) (→

kapitulli 2).

- ▶ Vini re udhëzimet e sigurisë dhe paralajmërimet.
- ▶ Vëzhgoni rregulloret kombëtare, rajonale, rregullat teknike dhe udhëzimet.
- **Boileri mund të lidhet dhe vendoset në punë vetëm nga një specialist i kualifikuar.**
- **Për të shmangur burimet e mundshme të rrezikut, riparimet dhe mirëmbajtja mund të kryhen vetëm nga një specialist i kualifikuar i përshtatshëm.**
- **Mos e hapni kurrë pajisjen pa e shkëputur më parë nga korrenti.**
- Rregulloret e parashikuara nga shteti përkatës, si edhe nga furnizuesi lokal i energjisë elektrike dhe ujit duhet t'u shtohen rregullave të pajisjes dhe të mbahen parasysh gjatë përdorimit.
- Boileri me rrjedhje të vazhduar është pajisje e Klasës I dhe duhet të lidhet me priza të tokëzuara.
- Pajisja duhet të jetë e lidhur në mënyrë permanente lidhje elektrike. Profili transversal i përcjellësit elektrik duhet të përputhet me fuqinë e pajisjes së montuar.



#### **KUJDES:**

Tubat e ujit të futura në tokë mund të duken sikur sigurojnë një tokëzim mbrojtës.

- Për të garantuar respektimin e rregullave përkatëse të sigurisë, një ndarës shumëpolësh duhet të lidhet gjatë montimit, (→ kapitulli 3). Vrima e kontaktit duhet të jetë të paktën 3 mm.
- Sigurohuni që presioni i ujit të hyrjes, maksimumi dhe minimumi, të jetë në përputhje me vlerën e përcaktuar nga prodhuesi (→ kapitulli 3).
- Hyrja e ujit nuk duhet të lidhet me ujin e hyrjes të marrë nga ndonjë sistem i ngrohjes me ujë.
- Boileri me rrjedhje të vazhdueshme është i përshtatshëm për përdorime të mbyllura (në presion).
- Elementet bashkuese të tubit me rubinetin duhet të jenë të miratuara për përdorimin me sistemet e boilerëve të mbyllur (në presion) me rrjedhje të vazhdueshme.
- Lidhni boilerin vetëm me një linjë të ujit të ftohtë.
- Boileri është i përshtatshëm për lidhje me tuba plastikë të testuar nga DVGW.
- Aparati është i përshtatshëm për furnizimin me ujë për shumë pika përdorimi, duke përfshirë edhe dushe.
- Nëse pajisja ka për qëllim furnizimin me ujë për dush, kufizuesi i rrjedhjes nuk guxon të instalohet.

- **Shkëpusni kabllon e lidhjes elektrike nga sistemi i furnizimit dhe mbyllni furnizimin me ujë para se ta lidhni pajisjen!**
- **Lidhni në fillim sistemin e furnizimit me ujë dhe më pas lidhni sistemin elektrik.**
- Çani vetëm hapësirat që kërkohen për montimin në pjesën e pasme të pajisjes. Nëse pajisja montohet për herë të dytë diku tjetër, hapësirat e papërdorshme duhet të mbyllën me izolues rezistent ndaj ujit.
- Pas montimit, mos i prekni pjesët që përçojnë elektricitet.
- Pajisja duhet të shkëputet nga rryma e rrjetit elektrik kur punoni për furnizimin me ujë. Pas përfundimit të punës së shërbimit, vazhdoni si gjatë nisjes së pajisjes për herë të parë.
- Nuk mund të bëhen ndryshime te pajisja.
- Pajisja mund të përdoret vetëm për ngrohjen e ujit të pijshëm për përdorim familjar.
- Mikseri dhe tubi i ujit të ngrohtë mund të jetë i nxehtë. Informoni dhe udhëzoni fëmijët si duhet.
- Mos përdorni solucione pastrimi të forta apo gërryese!
- Mos përdorni pastrues me avull.
- Pastrimi i smërçit i pajisjes duhet të kryhet vetëm nga një specialist i kualifikuar.

### **Siguria e pajisjeve elektrike për përdorim shtëpiak dhe qëllime të ngjashme**

Kërkesat e mëposhtme zbatohen në përputhje me EN 60335-2-35 me qëllim që të parandalohen rreziqet nga ndodhja kur përdoren pajisjet elektrike:

"Kjo pajisje mund të përdoret nga fëmijët e moshës 3 vjeç e më të vjetër, si dhe nga njerëz me aftësi të kufizuara fizike, shqisore ose mendore ose mungesa e përvojës dhe njohurive, nëse ato mbikëqyren dhe u është dhënë udhëzime për përdorimin e sigurt të pajisjes dhe të kuptojnë rreziqet që rezultojnë. Fëmijët nuk duhet të luajnë me pajisjen. Pastrimi dhe mirëmbajtja e përdoruesve nuk duhet të kryhen nga fëmijët pa mbikëqyrje."

"Nëse kabloja e energjisë është dëmtuar, duhet të zëvendësohet nga prodhuesi, departamenti i shërbimit të klientit apo një person i kualifikuar në mënyrë të ngjashme, në mënyrë që rreziqet të shmangen".

Përgëzime për blerjen e kësaj pajisjeje BOSCH. Ju keni marrë një produkt me cilësi të lartë që do ta përdorni padyshim me kënaqësi.

**Lexojeni me kujdes këtë manual përdorimi dhe udhëzimesh për instalimin dhe më pas veproni sipas tyre! Ruajeni për t`ju referuar në të ardhmen.**

## **2 Udhëzimet për montimin**

**Montoni boilerin siç përshkruhet te kapitulli i ilustruar. Kini parasysh udhëzimet në tekst.**

### **2.1 Instalimi**

#### **Shpaktimi/heqja e kapakut (Fig. 1)**

- Shpaktojeni pajisjen dhe kontrolloni për dëmtime nga transporti.
- Ju lutemi hidhni ambalazhin dhe nëse është e mundur në një mënyrë të ekologjike.

#### **Përgatitjet për montimin (Fig. 2)**



**E rëndësishme:** Përdorni vetëm paketën e montimit të marrë me pajisjen.

- Mbyllni furnizimin me ujë. Lidhja elektrike (kabloja elektrike) duhet të jetë e shkëputur nga rrjeti elektrik. Zhvidhosni siguresën ose fikni automatën në kutinë shpërndarëse.

#### **Fiksimi në mur (Fig. 3)**

- Boileri duhet të fiksohet mirë në mur. Nëse duhet, sigurojeni pajisjen me anë të vidhave të poshtme rregulluese.
- Distanca nga muri varion. Kjo lejon që të kompensoni çdo disnivel në sipërfaqen e murit.
- Mbështjellja duhet të përputhet mirë rreth kabllot të lidhjes. Nëse mbështjellja dëmtohet gjatë instalimit, vrimat duhet të izoloohen kundër ujit.

#### **Lidhja e ujit (Fig. 4)**

- Boileri duhet të jetë i ventiluar. Hapni plotësisht rubinetin e ujit të ngrohtë që të nxjerrë ajrin dhe ujin plotësisht për 1 minutë.
- Kufizuesi i shpejtësisë së rrjedhjes duhet të montohet në valvulën e vjetër rregullatore të ujit.



Në përputhshmëri me EN60335-2-35, kur paisja ka për qëllim furnizimin me ujë për dush, kufizuesi i rrjedhjes nuk guxon të instalohet (Fig. 6[A]).

#### **Lidhja elektrike (Fig. 5)**

- Terminali i lidhjes elektrike mund të vendoset sipër ose poshtë. Veshja e kabllot së lidhjes duhet të zgjatet për të paktën 40 mm në pajisje.

#### **Shënim për montimin**

- Montimi i pajisjeve pa spina të gatshme duhet të kryhet nga operatori përkatës i shërbimit publik ose nga një kompani e specializuar dhe e kualifikuar që mund t`ju ndihmojnë kur kërkoni miratimin e kompanisë së shërbimit publik për montimin e pajisjes.

#### **Ndezja (Fig. 6/7)**

Pajisja është në përputhje me IEC 61000-3-12.

- Kur presioni i tubit të ujit është i ulët, kontrolloni nëse aktivizohet parametri **2** edhe kur uji merret nga disa rubineta të ujit të ftohtë në të njëjtën kohë. Nëse jo, hiqeni kufizuesin e rrjedhjes (referojuni informacioneve shtesë **6,A**).

- Shpjegojini përdoruesit funksionimin e boilerit.

- Qarku prioritar për përdorimin e kombinuar të boilerëve elektrikë me ruajtje (B).

### Informacione shtesë (Fig. 6, A/B)

- Nëse presioni i ujit i sistemit të brendshëm është i ulët, mos e përdorni boilerin me fuqi maksimale, por hiqni kufizuesin e rrjedhjes (A, 3).

## 3 Specifikimet

	TR2000 12 B	TR2000 18 B	TR2000 21 B	TR2000 24 B	TR2000R 18B	TR2000R 21B	TR2000R 24B
<b>Fuqia nominale [kW]</b>	13,2	18	21	24	18	21	24
<b>Voltazhi nominal [V]</b>	400 V3~	400 V3~	400 V3~	400 V3~	400 V3~	400 V3~	400 V3~
<b>Mbrojtja e siguresës [A]</b>	25	32	32	40	32	32	40
<b>Diametri minimal i përçuesit [mm<sup>2</sup>]**</b>	2.5	4	4	6	4	4	6
<b>Cilësimi ekonomik e [kW]</b>							
Faza 1	-	-	-	-	6	7	8
Faza 2	8	12	14	16	12	14	16
<b>Parametri intensiv II [kW]</b>							
Faza 1	-	-	-	-	9	10,5	12
Faza 2	12	18	21	24	18	21	24
<b>Pika e ndezjes [l/min]</b>							
Faza 1	-	-	-	-	4,0	4,5	5,0
Faza 2	3,6	5,0	5,8	6,6	5,0	5,8	6,6
<b>Përzjerja e ujit [l/min] me fuqinë nominale</b>							
afro. 38 °C	6,6	9,9	11,6	13,2	9,9	11,6	13,2
afro. 50 °C (temperatura e furnizimit 12 °C)	4,5	6,8	7,9	9,1	6,8	7,9	9,1
Kufizues i qarkullimit [ngjyra/ l/min]	Portokalli / 5	Gjelbërt / 6,5	Bardhë / 7,6	Kuqe / 8,7	Gjelbërt / 6,5	Bardhë / 7,6	Kuqe / 8,7
<b>Presioni minimal i rrjedhës së pajisjes* [MPa (bar)]</b>							
me kufizuesin e rrjedhjes	0,03 (0,3)	0,07 (0,7)	0,08 (0,8)	0,09 (0,9)	0,07 (0,7)	0,08 (0,8)	0,09 (0,9)
pa kufizuesin e rrjedhjes	0,02 (0,2)	0,04 (0,4)	0,05 (0,5)	0,06 (0,6)	0,04 (0,4)	0,05 (0,5)	0,06 (0,6)
<b>Zona e përdorimit të rezistencës specifike elektrike të ujit me 15 °C [Qcm]</b>							
	≥ 800	≥ 1300	≥ 1300	≥ 1300	≥ 1300	≥ 1300	≥ 1300
<b>Presioni nominal [MPa (bar)]</b>	1 (10)	1 (10)	1 (10)	1 (10)	1 (10)	1 (10)	1 (10)
<b>Temperatura maksimale e lejueshme e furnizimit [°C]</b>	20	20	20	20	20	20	20
<b>Klasa e efikasitetit të energjisë</b>	A	A	A	A	A	A	A
<b>Ngarko profilin</b>	XS	S	S	S	S	S	S
<b>Konsumi vjetor i energjisë [kWh]</b>	473	481	487	481	481	487	481
<b>Konsumi ditor i energjisë [kWh]</b>	2,170	2,220	2,250	2,220	2,220	2,250	2,220
<b>Nivel i fuqisë së zhurmës [dB]</b>	15	15	15	15	15	15	15
<b>Efikasiteti i energjisë i ngrohjes së ujit të ngrohtë [%]</b>	39	38	38	38	38	38	38

\* Plus any pressure loss at the tap mixer

\*\* Mund të nevojiten kablo me diametër më të madh në varësi të konfigurimit të lidhjes.

## C Dimensionet

### 4 Aksesorët e veçantë

- Çelësi i prioritetit (releja e uljes së ngarkesës) **BZ45L21**: për funksionim me qarkun e prior.
- Seti i montimit **BZ45K23**: për instalim me montim në sipërfaqe.

### 5 Udhëzimet e përdorimit

Lexoni dhe ndiqni udhëzimet e detajuara të sigurisë në fillim të këtyre udhëzimeve!



**E rëndësishme:** Pajisja nuk duhet të ekspozohet asnjëherë ndaj ngricës!


**PARALAJMËRIM:**
**Rrezik goditjeje elektrike!**

Nëse ndodh avari fikni menjëherë furnizimin nga rrjeti elektrik.

- Mbyllni menjëherë furnizimin me ujë të ftohtë në pajisje nëse ajorrrjedh.

**5.1 Njohja me pajisjen tuaj**

Bojleri me qarkullim të vazhdueshëm e ngroh ujin ndërsa ai kalon përmes pajisjes. Pajisja konsumon energji vetëm gjatë kësaj periudhe.

**Elementet e funksionimit (D)**

Bojleri me qarkullim të vazhdueshëm ka dy cilësime ngrohjeje:

- eco** Cilësimi ekonomik – dy të tretat e fuqisë
- comfort** Cilësimi intensiv – fuqi e plotë

Cilësimi **eco** është ideal për:

- ▶ Lavamanin e duarve
- ▶ Dushin
- ▶ Bidenë

Cilësimi **comfort** përdoret në kombinim me një mishelator me kontroll termostatik, për temperatura të larta ose për volume të larta uji, p.sh. për

- ▶ Larjen e enëve
- ▶ Pastrim
- ▶ Vaskën

**5.2 Përdorimi i pajisjes**
**Hapni rubinetin nga uji i ngrohtë (Fig. 7,E)**

Bojleri me qarkullim të vazhdueshëm ndizet dhe ngroh ujin kur hapet rubineti nga uji i ngrohtë (Fig. 7, E 1).

Ai fiket sërish kur rubineti mbyllet.

**KËSHILLË:**
**Shënime: (nuk aplikohen për TR2000 12B...)**

Kur rubineti i ujit hapet vetëm pak, bojleri me qarkullim të vazhdueshëm do të funksionojë në gjysmë fuqi në të dyja cilësimet e parazgjedhura (**eco**, **comfort**). Kur rubineti i ujit hapet plotësisht, pajisja do të funksionojë me fuqinë e plotë të parazgjedhur.

**Rritja e temperaturës së ujit (E)**

Mbylleni lehtë rubinetin e ujit të ngrohtë (Fig. E, 2.).

**Ulja e temperaturës së ujit (E)**

Hapni rubinetin nga uji i ftohtë (Fig. E, 3.).

**5.2.1 Ndezja pas një ndërprerjeje të ujit**

- Shkëputeni pajisjen nga furnizimi me energji elektrike (hiqni siguresat nga kutia e siguresave).
- Hapni rubinetin nga uji i ngrohtë deri sa ajri të dalë nga tubi.
- Vendosni sërish siguresat.

Pajisja është gati për përdorim.

**5.2.2 Kursimi i energjisë**

Përdorni cilësimin „**eco**“ sa herë që është e mundur.

Për lavamanin e duarve: Hapni valvulën e qoshes aq sa nevojitet për të ndezur cilësimin e nxehtësisë së ulët.

**5.2.3 Përdorimi gjatë dimrit**
**KËSHILLË:**

**Shënim:** Gjatë dimrit mund të ndodhë që temperatura e ujit të ulet dhe nuk arrihet më temperatura e dëshiruar e ujit në dalje.

- Për të kompensuar këtë ulje të temperaturës, ulni sasinë e ujit në rubinet derisa të arrihet temperatura e dëshiruar e ujit.

**6 Pastrimi**

Thjesht fshijeni pajisjen me një leckë të njomë.

Mos përdorni për pastrim materiale acide ose gërryese.

**KËSHILLË:**

**Shënime:** Normalisht nuk ka nevojë të pastroni çmërsin te pajisja. Megjithatë, ujërat jashtëzakonisht të forta dhe qarkullimet e shpeshta të ujit shumë të nxehtë mund të bëjnë që pajisja të grumbullojë çmërs. Në këtë rast, kontaktoni me shërbimin tonë të klientit.

**7 Shërbimi i klientit**

Nëse telefononi shërbimin e klientit për asistencë, specifíkoni numrin serial **BOSCH (SNR/TTNR)** të pajisjes.

Këta numra gjenden në pjesën e brendshme të kapakut të panelit të kontrollit të bojlerit me qarkullim të vazhdueshëm.

## 8 Ka ndodhur një avari, çfarë duhet të bëj?



### PARALAJMËRIM:

#### Kujdes!!

Riparimet duhet t'i kryejnë vetëm teknikët e autorizuar.

Riparimet e pasakta mund rrezikojnë plagosjen e rëndë të përdoruesit.

Nëse pajisja juaj nuk funksionon sipas kërkesës, shpesh kjo ndodh për shkak të një problemi shumë të vogël. Kontrolloni nëse mund ta zgjidhni avarinë vetë duke ndjekur udhëzimet e mëposhtme. Do t'i kurseni vetes koston e një vizite të panevojshme nga personeli i shërbimit të klientit.

Avaria	Shkaku	Zgjidhja	Kush
Shpejtësia e qarkullimit të ujit është shumë e ulët. Pajisja nuk ndizet.	Filtri në rubinetin e ujit ose në kokën e dushit është i bllokuar.	Hiqni filtrin dhe pastrojeni atë ose hiqni çmërsin.	Klienti
	Filtri në valvulën e qoshes është i bllokuar.	Merrni një ekspert shërbimi për të pastruar filtrin.	Eksperti i shërbimit
	Valvuva e qoshes është bllokuar.	Hapeni plotësisht rubinetin nga uji i ngrohtë dhe hapni dhe mbyllni valvulën e qoshes disa herë. Më pas pastroni filtrin në rubinetin e ujit.	Klienti
Uji nuk është i ngrohtë sa duhet.	Është stakuar/djegur siguresa e instalimeve elektrike të shtëpisë.	Kontrolloni siguresën në kutinë e siguresave.	Klienti
	Është stakuar automati i pajisjes.	Kërkoni që ta kontrollojë automatin e pajisjes një elektrikist. Kontrolloni temperaturën e lejueshme të furnizimit.	Eksperti i shërbimit
	Është arritur limiti i fuqisë. Shpejtësia e qarkullimit të ujit është tepër e lartë dhe/ose temperatura e furnizimit me ujë të ftohtë është tepër e ulët.	Ulni shpejtësinë e qarkullimit në rubinet. Nga një profesionist i kualifikuar: përdorni valvulën e qoshes për të rregulluar shpejtësinë e qarkullimit. Kontrolloni kufizuesin e shpejtësisë së qarkullimit ose zëvendësojeni me një më të vogël.	Klienti Eksperti i shërbimit
	Nuk aktivizohet faza e dytë në pajisje (nuk dëgjohet "kërcitja").	Hiqni filtrin në rubinet dhe pastrojeni atë ose hiqni çmërsin. Pastroni filtrin në valvulën e qoshes (Fig. 6, A 4).	Klienti Eksperti i shërbimit
Bojleri me qarkullim të vazhdueshëm fiket gjatë tërheqjes së ujit, duke rezultuar në ulje të temperaturës së ujit.	Guarnicioni është fryrë në rubinetin e ujit të ngrohtë.	Në rubinetin e ujit të ngrohtë duhet përdorur një material që nuk fryhet.	Klienti
Përdorimi gjatë dimrit: Nuk arrihet më temperatura e dëshiruar e ujit në dalje në rubinet.	Është ulur temperatura e furnizimit të ujit.	Ulni qarkullimin e ujit në rubineta derisa të arrihet temperatura e dëshiruar e ujit.	Klienti

Nëse nuk eliminohet avaria, telefononi shërbimin e klientit.

## 9 Mbrojtja e mjedisit / asgjësimi

Mbrojtja e mjedisit është një strategji themelore korporative e Grupit Bosch.

Cilësia e produkteve tona, ekonomia e tyre dhe siguria e mjedisit janë të një rëndësie të njëjtë për ne dhe të gjithë legjislatonin dhe rregulloret për mbrojtjen e mjedisit respektohen në mënyrë rigorozë.

Ne përdorim teknologjinë dhe materialet më të mira të mundshme për mbrojtjen e mjedisit duke marrë parasysh konsideratat ekonomike.

### Paketim

Në rastet e paketimit, ne marrim pjesë në proceset e riciklimit të vendit që sigurojnë riciklimin optimal. Të gjitha materialet tona të paketimit janë në përputhje me mjedisin dhe mund të riciklohen.

### Pajisje të përdorura

Pajisjet e përdorura përmbajnë materiale të vlefshme që mund të riciklohen.

Asamblëtë të ndryshme mund të shkatërrohen lehtësisht. Materialet sintetike shënohen në përputhje me rrethanat. Për këtë arsye, kuvendet mund të renditen sipas përbërjes dhe kalojnë për riciklim ose asgjësim.

### Pajisjet e përdorura elektrike dhe elektronike



Pajisjet elektrike ose elektronike që nuk janë më të përdorshme duhet të grumbullohen ndaras dhe të dërgohen për riciklim të përshtatshëm mjedisor (në përputhje me Direktivën Evropiane për Pajisjet e Mbeturinave Elektrike dhe Elektronike).

Për të shkatërruar pajisjet e vjetra elektrike ose elektronike, duhet të përdorni sistemet e kthimit dhe grumbullimit të vendosura në vendin përkatës.

Bateritë nuk duhet të hidhen së bashku me mbeturinat shtëpiake. Bateritë e përdorura duhet të hidhen në sistemet e mbledhjes lokale. Mund të ndryshojë pa njoftim paraprak.

## 10 Garancia

Kushtet e garancisë për këtë pajisje janë siç përcaktohet nga përfaqësuesi ynë në vendin ku është shitur.

Detajet në lidhje me këto kushte mund të merren nga shitësi nga i cili është blerë pajisja. Duhet të paraqitet fatura e shitjes ose kuponit timor kur bëhen pretendime sipas kushteve të kësaj garancie.

Mund të ndryshojë pa njoftim paraprak.

**Съдържание**

<b>1</b>	<b>Информация за безопасност</b> .....	<b>87</b>
<b>2</b>	<b>Подготовка за монтаж</b> .....	<b>88</b>
2.1	Монтаж .....	88
<b>3</b>	<b>Спецификации</b> .....	<b>89</b>
<b>4</b>	<b>Специални аксесоари</b> .....	<b>90</b>
<b>5</b>	<b>Инструкции за експлоатация</b> .....	<b>90</b>
5.1	Запознайте се със своя уред .....	90
5.2	Работа с уреда .....	90
5.2.1	Пускане на уреда след спиране на водата .....	90
5.2.2	Икономия на енергия .....	90
5.2.3	Експлоатация през зимата .....	90
<b>6</b>	<b>Почистване</b> .....	<b>90</b>
<b>7</b>	<b>Следпродажбен сервиз</b> .....	<b>90</b>
<b>8</b>	<b>Какво да правим, когато възникне повреда?</b> .....	<b>91</b>
<b>9</b>	<b>Опазване на околната среда/изхвърляне</b> .....	<b>92</b>
<b>10</b>	<b>Гаранция</b> .....	<b>92</b>
<b>11</b>	<b>Политика за защита на данните</b> .....	<b>92</b>

**1 Информация за безопасност**

Този уред е предназначен само за употреба в домакинството за битови цели.

- Монтирайте проточния бойлер, както е показано на илюстрациите. Спазвайте информацията, посочена в текста. Не носим отговорност за повреди, възникнали поради неспазването на тези инструкции.
- Този уред е предназначен за използване до надморска височина от 2000 м.
- Водният нагревател трябва да бъде монтиран само в помещение, защитено от замръзване (поради остатъчната вода).


**ПРЕДУПРЕЖДЕНИЕ:**
**Опасност от токов удар!**

В случай на повреда изключете веднага от ел. захранването. В случай на теч незабавно изключете подаването на студена вода в уреда.

Настоящото Ръководство за монтаж е предназначено за специалисти по водопроводни и отоплителни инсталации и електротехника. Указанията във всички Ръководства трябва да се спазват. При неспазване е възможно да възникнат материални щети и телесни повреди или дори

опасност за живота.

- ▶ Преди монтажа прочетете Ръководствата за монтаж (на отоплителния котел, регулатора на отоплението и т.н.) → глава 2.
- ▶ Съблюдавайте указанията за сигурност и предупредителните указания.
- ▶ Обърнете внимание на националните и регионални предписания, технически правила и директиви.
- **Този проточен бойлер трябва да бъде свързан и пуснат в експлоатация само от оторизиран техник.**
- **За да предотвратите потенциални опасности, ремонтите и поддръжката трябва да се извършват само от квалифициран специалист.**
- **Никога не отваряйте уреда без предварително изключване на захранването.**
- Трябва да се спазват законовите разпоредби в съответната страна, както и тези на местните електро- и водоснабдителни компании.
- Проточният бойлер е уред със защита клас I и трябва да се свърже към предпазен заземен O10 проводник.
- Уредът трябва да бъде свързан стабилно към постоянно монтирани проводници. **Напречното сечение на проводника трябва да е съобразено с мощността на инсталирания уред.**


**ВНИМАНИЕ:**

Заземените тръби могат да изглеждат като защитно заземяване.

- За да се спазят актуалните изисквания за безопасност, в инсталацията трябва да се постави полюсен прекъсвач, → глава 3. Контактният отвор трябва да бъде поне 3 мм.
- Уверете се, че налягането на водата в системата, максимално и минимално, е съобразено със специфицираното такова от производителя (→ глава 3).
- Водата в системата не трябва да бъде свързана с водата в отоплителната система.
- Проточният бойлер е подходящ само за затворена експлоатация (под налягане).
- Фитингите и крановете трябва да позволяват работа със затворени проточни бойлери (под налягане).
- Проточният бойлер трябва да се свързва само към тръба за студена вода.

- Уредът е подходящ за свързване към пластмасови тръби, одобрени от DVGW.
- Уредът е подходящ за различни цели, включително захранване на душ.
- Ако уредът е предназначен за захранване на душ, не е необходимо да се монтира дебитен ограничител.
- **Преди монтажа, свързващият електрически кабел трябва да бъде изключен от мрежовото напрежение, а водата да се спре!**
- **Свързвайте електрическото захранване само след водоснабдяването.**
- Когато пробивате дупки в стената отзад, направете само толкова, колкото са необходими за монтажа. Ако уредът се монтира повторно, всички неизползвани дупки трябва да бъдат водонепропускливи.
- Компонентите под напрежение не бива да се докосват след монтажа.
- Уредът трябва да бъде изключен от електрозахранването по време на работа по водопровода. След приключване на сервизната работа, процедурирайте като при първото пускане в експлоатация на уреда.
- По уреда не трябва да се правят никакви промени.
- Уредът може да се използва само за загряване на питейна вода за битови нужди.
- Смесителят и тръбата за топла вода може да са горещи. Моля, информирайте и инструктирайте децата по подходящ начин.
- Не използвайте агресивни и абразивни почистващи препарати!
- Не ползвайте парочистачка
- Котленият камък по уреда трябва да се отстранява само от квалифициран специалист.

### **Сигурност на електрическите уреди за битова употреба и подобни цели**

За предотвратяване на опасности от електрически уреди в съответствие с EN 60335-2-35 са валидни следните изисквания:

«Този уред може да се използва от деца на възраст над 3 години, както и от лица с ограничени физически, сетивни или умствени способности или без опит и познания само ако те под наблюдение и са били инструктирани относно безопасното използване на уреда и разбират рисковете от това. Децата не трябва да играят с уреда. Почистването и обслужването не трябва да се извършват от деца без надзор.»

«Ако проводникът за свързване към захранването е

повреден, той трябва да бъде подменен от производителя или от негов сервизен представител, или от лице със съответната квалификация, за да се предотврати опасността.»

Поздравления за закупуването на този уред BOSCH. Получихте висококачествен продукт, с който ще се насладите на перфектен комфорт.

**Моля, прочетете внимателно инструкцията за монтаж и експлоатация, след това действайте по съответния начин! Запазете ръководството за бъдещи справки.**

## **2 Подготовка за монтаж**

**Инсталирайте проточния бойлер, както е описано в илюстрирания раздел. Спазвайте инструкциите в текста.**

### **2.1 Монтаж**

#### **Разопаковане/ отстраняване на покритието на корпуса (Фиг. 1)**

- Разопаковайте уреда и проверете за повреди, причинени по време на транспорта.
- Изхвърлете опаковката, а когато е уместно, и стария уред по екологичен начин.

#### **Подготовка за монтаж (Фиг. 2)**



**Важно:** Ползвайте само доставения монтажен комплект.

- Спрете подаването на вода. Свързващият електрически кабел трябва да бъде изключен от мрежовото напрежение. Развийте предпазителя или изключете прекъсвача.

#### **Монтиране на стена (Фиг. 3)**

- Проточният бойлер трябва да бъде монтиран стабилно на стената. Ако е необходимо, закрепете уреда с помощта на долните регулиращи болтове.
- Разстоянието от стената може да варира. Това ви дава възможност да компенсирате евентуални неравности по повърхността на стената.
- Нипелът трябва да пасне плътно около свързващия кабел. Ако нипелът се повреди по време на монтажа, дупките трябва да се уплътнят, за да не пропускат вода.

#### **Водоснабдяване (Фиг. 4)**

- Проточният бойлер трябва да бъде обезвъздушен. Отворете докрай крана за топла вода и го оставете да изтече за една минута.
- Ограничителят на дебита трябва да бъде монтиран в регулиращия вентил на водата.



Съгласно EN60335-2-35, когато уредът е предназначен за захранване на душ, не е необходимо да се монтира дебитният ограничител. (Фиг. 6[A]).

#### **Електрозахранване (Фиг. 5)**

- Изводът за свързване към мрежата може да се монтира отгоре или отдолу. Поне 40 мм от изолацията на свързващия кабел трябва да бъдат затегнати във вътрешността на уреда.



**Указание за монтажа**

- Монтажът на уреди, които не са готови за включване в мрежата, трябва да се осъществи от съответния оператор или от квалифицирана специализирана фирма, която ще ви съдейства да получите одобрението на оператора за инсталиране на уреда.

**Включване (Фиг. 6/7)**

Устройството е в съответствие с IEC 61000-3-12.

- При ниско налягане на водата в тръбите, проверете дали настройка **2** се включва, дори когато водата се черпи едновременно от няколко крана за студена вода. В противен

случай отстранете ограничителя на струята (вж. допълнителна информация **Б,А**).

- Инструктирайте потребителите относно експлоатацията на проточния бойлер.

**Допълнителна информация (Фиг. 6, А/В)**

- Ако водното налягане на вътрешната система е ниско, не използвайте проточния бойлер с пълна мощност, а отстранете ограничителя на струята (Фиг. **А, 3**).
- Приоритетна верига за комбинирана употреба на електрически акумулиращи вентилаторни уреди за отопление (Фиг**В**).

### 3 Спецификации

	TR2000 12 B	TR2000 18 B	TR2000 21 B	TR2000 24 B	TR2000R 18B	TR2000R 21B	TR2000R 24B
<b>Номинална мощност [kW]</b>	13,2	18	21	24	18	21	24
<b>Номинално напрежение [V]</b>	400 V3~	400 V3~	400 V3~	400 V3~	400 V3~	400 V3~	400 V3~
<b>Предпазител [A]</b>	25	32	32	40	32	32	40
<b>Минимално напречно сечение на проводника [mm<sup>2</sup>]**</b>	2.5	4	4	6	4	4	6
<b>Икономична настройка e [kW]</b>							
1ва фаза	-	-	-	-	6	7	8
2ра фаза	8	12	14	16	12	14	16
<b>Интензивна настройка II [kW]</b>							
1ва фаза	-	-	-	-	9	10,5	12
2ра фаза	12	18	21	24	18	21	24
<b>Точка на включване [l/min]</b>							
1ва фаза	-	-	-	-	4,0	4,5	5,0
2ра фаза	3,6	5,0	5,8	6,6	5,0	5,8	6,6
<b>Смесена вода [l/min] при ном. мощност</b>							
Около . 38 °C	6,6	9,9	11,6	13,2	9,9	11,6	13,2
Около . 50 °C (подадена температура 12 °C)	4,5	6,8	7,9	9,1	6,8	7,9	9,1
Дебитен ограничител [цвят/ л/мин]	оранжев / 5	зелен/ 6,5	бял / 7,6	червен / 8,7	зелен / 6,5	бял / 7,6	червен / 8,7
<b>Минимално дебитно налягане на уреда* [MPa (bar)]</b>							
с ограничител на струята	0,03 (0,3)	0,07 (0,7)	0,08 (0,8)	0,09 (0,9)	0,07 (0,7)	0,08 (0,8)	0,09 (0,9)
без ограничител на струята	0,02 (0,2)	0,04 (0,4)	0,05 (0,5)	0,06 (0,6)	0,04 (0,4)	0,05 (0,5)	0,06 (0,6)
<b>Работен обхват при води със специфично електросъпротивление при 15 °C [Ωcm]</b>	≥ 800	≥ 1300	≥ 1300	≥ 1300	≥ 1300	≥ 1300	≥ 1300
<b>Номинално налягане [MPa (bar)]</b>	1 (10)	1 (10)	1 (10)	1 (10)	1 (10)	1 (10)	1 (10)
<b>Максимално допустима подавана температура [°C]</b>	20	20	20	20	20	20	20
<b>Клас на енергийна ефективност</b>	A	A	A	A	A	A	A
<b>Профил на товара</b>	XS	S	S	S	S	S	S
<b>Годишна консумация на енергия [кВтч]</b>	473	481	487	481	481	487	481
<b>Дневна консумация на енергия [кВтч]</b>	2,170	2,220	2,250	2,220	2,220	2,250	2,220
<b>Ниво на шумови емисии [dB]</b>	15	15	15	15	15	15	15
<b>Ефективност на топлинната енергия за БГВ [%]</b>	39	38	38	38	38	38	38

\* Плюс евентуалните загуби на налягане при смесителната батерия.

\*\* В зависимост от конфигурацията на връзката може да е необходимо по-голямо напречно сечение на кабелите.

**С Размери**

## 4 Специални аксесоари

- Приоритетен ключ (реле за намаляване на натоварването)  
**BZ45L21**: При работа с приоритетната верига.
- Комплект за монтаж **BZ45K23**: При повърхностно монтиране.

## 5 Инструкции за експлоатация

Моля, прочетете и спазвайте подробните инструкции за безопасност в началото на това ръководство.



**Важно:** Уредът трябва да бъде пазен от замръзване!



### ПРЕДУПРЕЖДЕНИЕ:

#### Риск от токов удар!

При неизправност незабавно изключете ел. захранването

- При теч незабавно изключете подаването на студена вода към уреда.

### 5.1 Запознайте се със своя уред

Проточният бойлер загрева водата, докато тя минава през уреда. Уредът консумира енергия само през това време.

#### Елементи за обслужване (D)

Проточният бойлер има две настройки на топлината:

- eco** Икономична настройка - две трети от мощността
- comfort** Интензивна настройка - пълна мощност

Настройката **eco** е идеална за:

- ▶ Умивалник
- ▶ Душ
- ▶ Биде

Настройката **comfort** - комфорт се използва в комбинация с термостатично управляван предсмесител, за високи температури или за големи обеми вода, напр. за:

- ▶ Миене на чинии
- ▶ Пране
- ▶ Вана

### 5.2 Работа с уреда

#### Завъртете крана за топлата вода (Фиг. 7,Е)

Проточният водонагревател се включва и загрева водата, когато кранът за топлата вода е отворен (Фиг. 7, Е 1).

Той се изключва отново, когато затворите крана.

#### УКАЗАНИЕ:

#### Забележка (не се отнася за TR2000 12B...)

Когато кранът за водата е само леко завъртян, проточният бойлер работи на половин мощност и в двете предварително избрани настройки (**eco**, **comfort**). Когато кранът за топлата вода се отвори изцяло, уредът ще работи на пълната предварително избрана мощност.

#### Увеличаване на температурата на водата (Е)

Затворете леко крана за топлата вода (Фиг. Е, 2.).

#### Намаляване на температурата на водата (Е)

Отворете крана за студената вода (Фиг. Е, 3.).

### 5.2.1 Пускане на уреда след спиране на водата

- Изключете уреда от захранването (отстранете предпазителите от кутията).
- Отворете крана за топлата вода, за да излезе въздухът от тръбата.
- Поставете отново предпазителите.

Уредът е готов за работа.

### 5.2.2 Икономия на енергия

Когато е възможно, използвайте настройката **«eco»**.

За умивалници: Отворете ъгловия клапан до такава степен, че да се включва само по-ниската топлинна настройка.

### 5.2.3 Експлоатация през зимата

#### УКАЗАНИЕ:

**Забележка:** През зимата температурата на подаваната вода може да бъде по-ниска, така че желаната температура на топлата вода да не се достигне.

- За да компенсирате спадането на температурата, моля, намалявайте количеството вода от крана, докато постигнете необходимата температура на водата.

## 6 Почистване

Просто избършете уреда с влажна кърпа.

Не ползвайте киселинни или абразивни почистващи препарати.

#### УКАЗАНИЕ:

**Забележка:** По принцип не е необходимо декалциране на уреда. Но екстремно твърдата вода и честото ползване на много гореща вода могат да доведат до образуване на котлен камък. В такъв случай, ви молим да се свържете с нашия сервиз

## 7 Следпродажбен сервиз

Когато се обадите на сервиза за съдействие, моля, посочете серийния номер на **BOSCH (SNR/TTNR)** на вашия уред.

Цифрите се намират от вътрешната страна на въртящия се контролен панел на проточния бойлер.

## 8 Какво да правим, когато възникне повреда?



### ПРЕДУПРЕЖДЕНИЕ:

#### Внимание!

Ремонтите трябва да се извършват само от оторизиран техник. Неправилните ремонти могат да доведат до риск от сериозно нараняване на потребителя.

Ако уредът ви не работи, както трябва, това често се дължи на малък проблем. Моля, проверете дали сами не можете да отстраните повредата, като следвате инструкциите. По този начин ще спестите разходи за ненужно посещение на техник.

Повреда	Причина	Решение	Кой
Водата е с много нисък дебит. Уредът не се включва.	Филтърът в чешмата или в душ главата е запушен.	Отстранете филтъра и или го почистете, или отстранете котления камък.	Клиентът
	Филтърът в ъгловия регулиращ вентил е запушен.	Позвънете в сервиса за обслужване на клиенти за почистване на филтъра.	Сервизен специалист
	Ъгловият регулиращ вентил е запушен.	Отворете напълно крана за топлата вода и няколко пъти отворете и затворете ъгловия вентил. След това почистете филтъра на водния кран.	Клиентът
Водата не е топла.	Бушонът в електрическата инсталация на дома ви се е включил/изгорял.	Проверете бушона в електрическата инсталация на дома ви.	Клиентът
	Автоматичният верижан прекъсвач на уреда се е включил.	Проверете автоматичния верижан прекъсвач на уреда. Проверете и допустимата подавана температура.	Сервизен специалист
	Достигнат е лимитът на мощността. Дебитът на водата е твърде висок и/или подаваната температура е твърде ниска.	Намалете водната струя от крана за подаване на вода.	Клиентът
		От квалифициран специалист: Използвайте ъглов вентил, за да регулирате дебита. Проверете ограничителя на дебита или го сменете с по-малък.	Сервизен специалист
	Втората фаза на уреда не се включва (не се чува характерното "щракане").	Отстранете филтъра от крана за водата и или го почистете, или отстранете котления камък.	Клиентът
Почистете филтъра в ъгловия регулиращ вентил. (Фиг. 6, А 4).		Сервизен специалист	
Нагревателят за постоянен поток се изключва при източване на вода, което води до спад на температурата на водата:	Раздуто уплътнение на крана за топлата вода	За уплътнението в крана на топлата вода трябва да се ползва материал, който не набъбва.	Клиентът
Експлоатация през зимата: Не се достига желаната температура на топлата вода, изтичаща от крана.	По-ниска температура на подаваната вода.	Намалете водната струя от крана до достигане на желаната температура на топлата вода.	Клиентът

Ако не сте успели да отстраните повредата, моля, позвънете в сервиса за обслужване на клиенти.

## 9 Опазване на околната среда/изхвърляне

Опазването на околната среда е основен принцип на групата Bosch. За Bosch качеството на продуктите, ефективността и опазването на околната среда са равнопоставени цели. Законите и наредбите за опазване на околната среда се спазват стриктно.

За опазването на околната среда използваме най-добрата възможна техника и материали, като отчитаме аргументите от гледна точка на икономическата рентабилност.

### Опаковка

По отношение на опаковката ние участваме в специфичните системи за утилизация, гарантиращи оптимално рециклиране. Всички използвани опаковъчни материали са екологично чисти и могат да се използват многократно.

### Излязъл от употреба уред

Бракуваните уреди съдържат ценни материали, които трябва да се подложат на рециклиране.

Конструктивните възли се отделят лесно. Пластмасовите детайли са обозначени. По този начин различните конструктивни възли могат да се сортират и да се предадат за рециклиране или изхвърляне като отпадъци.

### Излезли от употреба електрически и електронни уреди



Излезлите от употреба електрически и електронни уреди трябва да се събират отделно и да се предадат за екологосъобразно рециклиране (Европейска директива за излезлите от употреба електрически и електронни уреди).

За изхвърляне на излезли от употреба електрически или електронни уреди ползвайте прилаганата в съответната държава система за предаване и събиране.

Батериите не трябва да се изхвърлят в битовата смет. Употребяване на батерии трябва да се изхвърлят от местните организации за събиране на отпадъци.

## 10 Гаранция

Гаранционните условия за този апарат са дефинирани от нашия представител в съответната страна, където се продава този апарат.

Подробности за тях можете да получите от Вашия продавач. За да бъде уважена гаранцията е необходимо да приложите касова бележка от покупката.

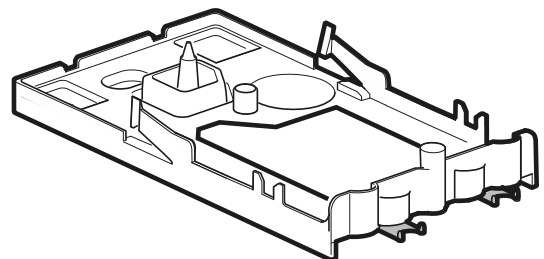
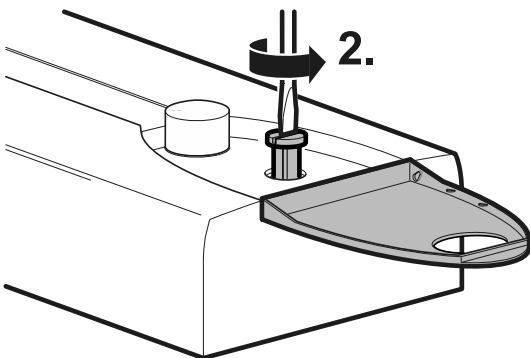
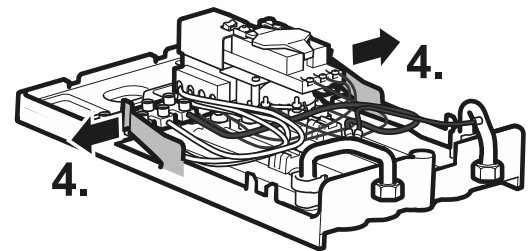
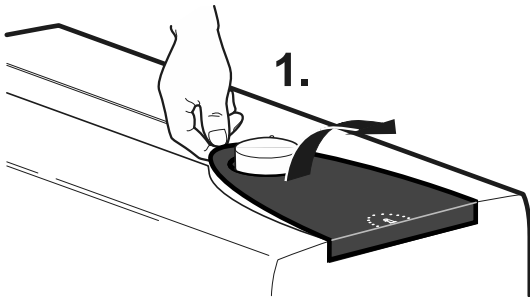
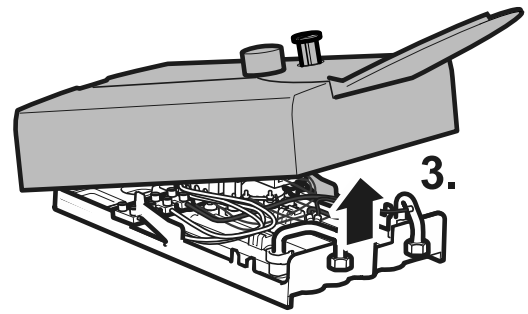
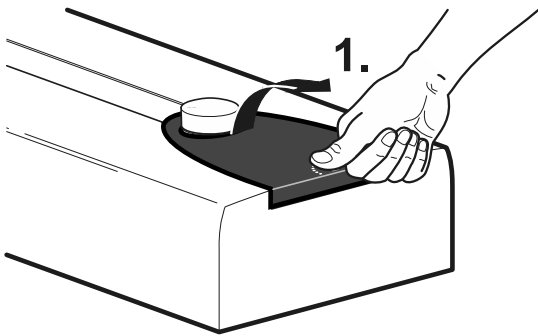
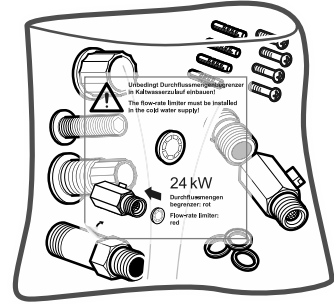
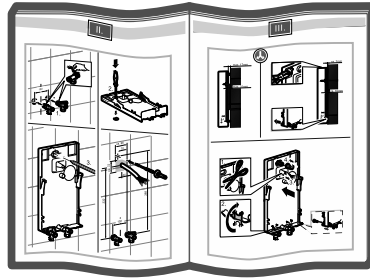
Подлежи на промени без предварително предупреждение.

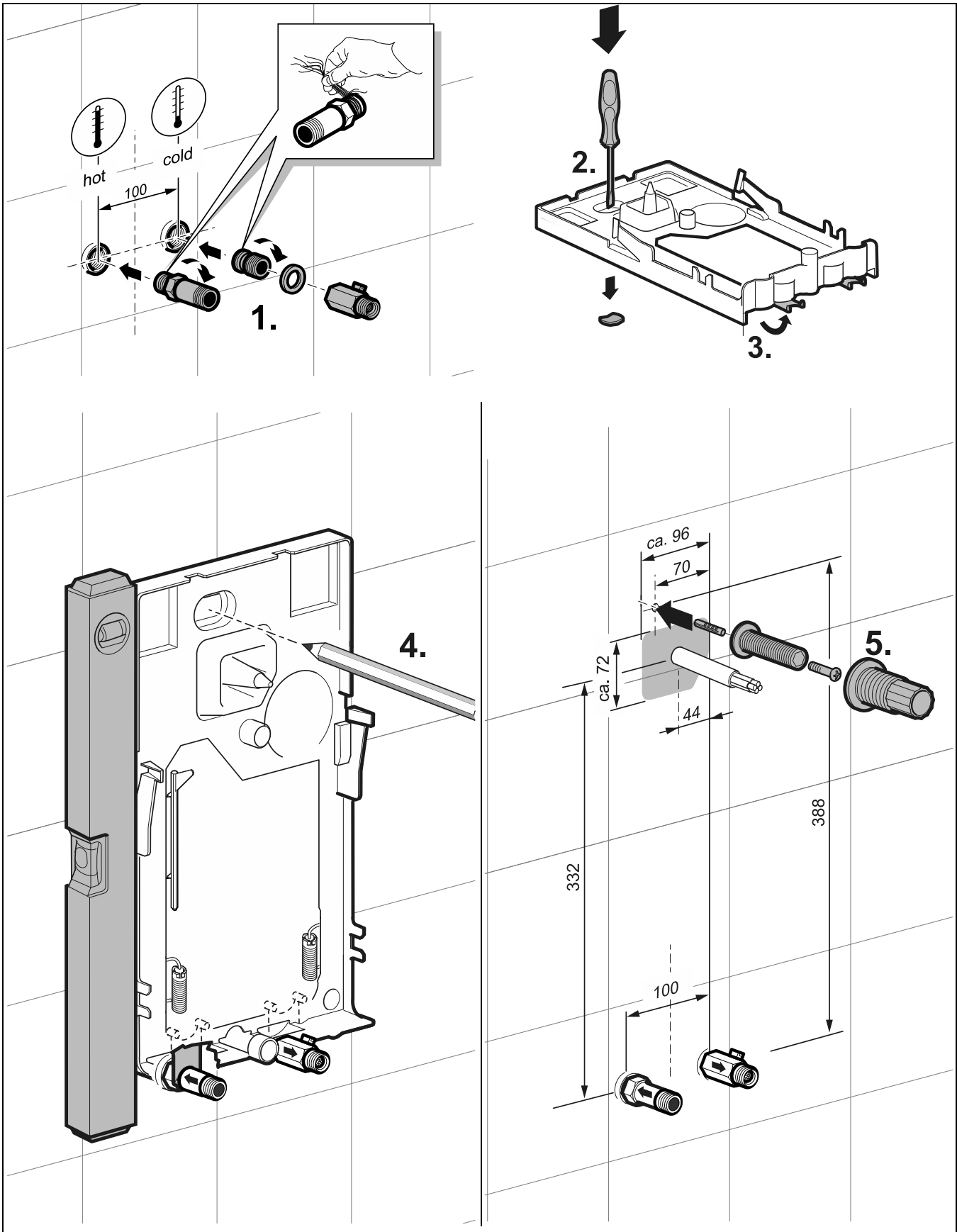
## 11 Политика за защита на данните



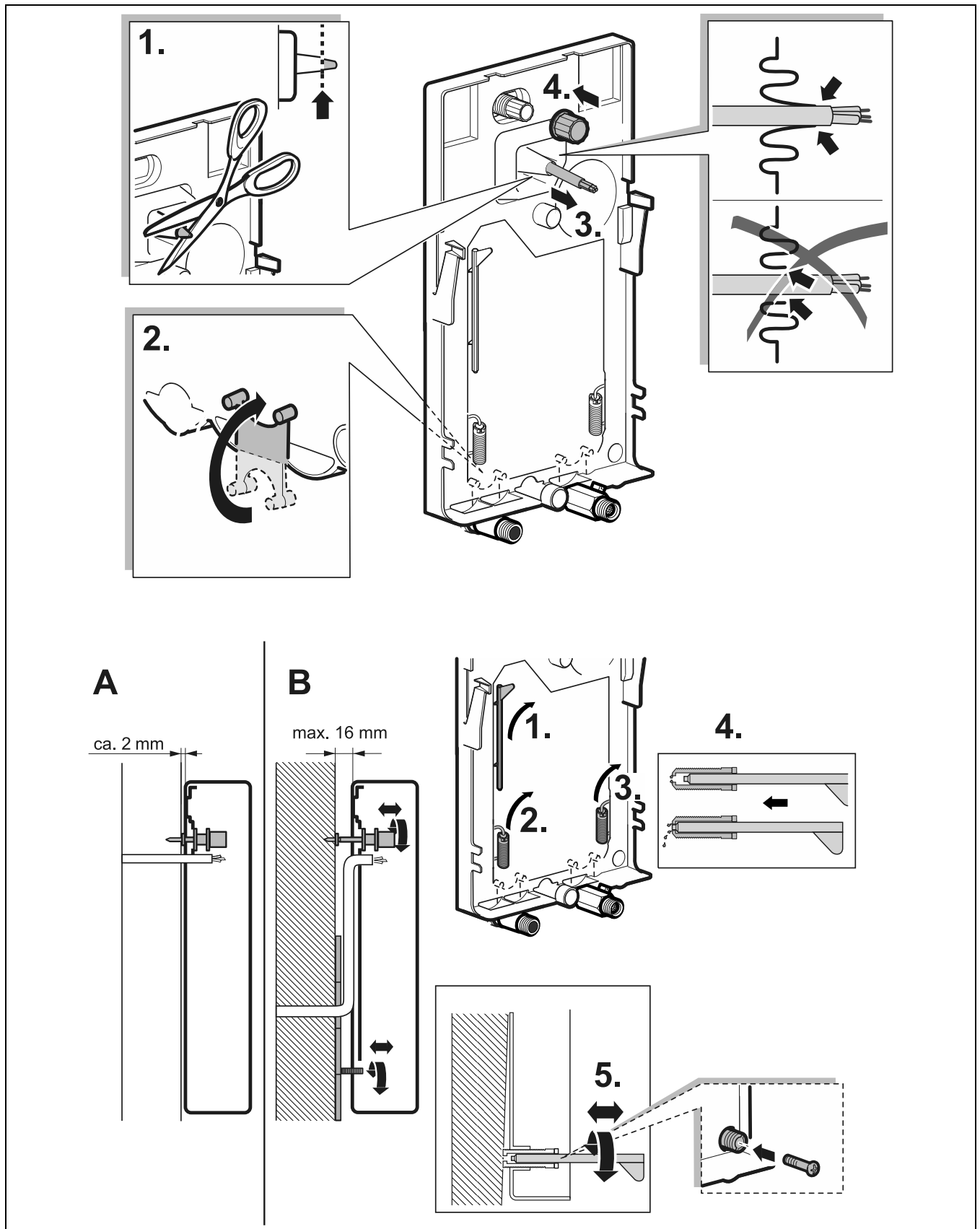
Ние, **Роберт Бош ЕООД, бул. Черни връх 51 Б, 1407 София, България**, обработваме технически данни за продукта и инсталацията, данни за връзка, комуникационни данни, данни за регистрацията на продукта и данни за историята на клиента, с цел да осигурим функционалността на продукта (ОРЗД,

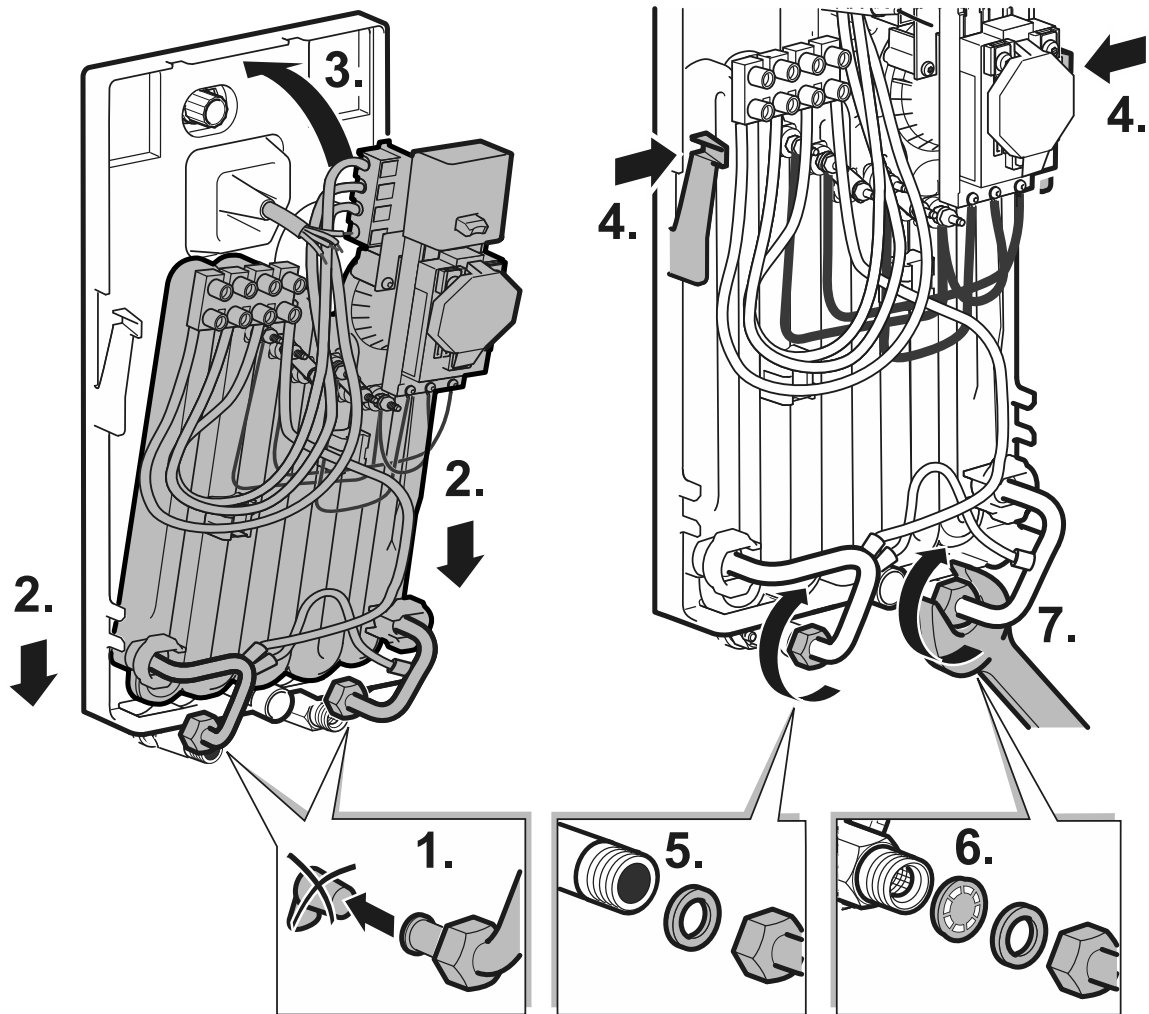
чл. 6, алинея 1, буква б), да изпълняваме нашите задължения за експлоатационен надзор на продукта, безопасност на продукта и от съображения за безопасност (ОРЗД, чл. 6, алинея 1, буква е), за защита на нашите права във връзка с въпроси, свързани с гаранцията и регистрацията на продукта (ОРЗД, чл. 6, алинея 1, буква е), както и за анализиране на дистрибуцията на нашите продукти и предоставяне на индивидуални и специфични за продукта информации и оферти (ОРЗД, чл. 6, алинея 1, буква е). За предоставяне на услуги като продажби и маркетингови услуги, управление на договори, обработка на плащания, програмиране, хостинг на данни и услуги за телефонна гореща линия можем да поверяваме и предаваме данни на външни доставчици на услуги и/или дъщерни дружества на Bosch съгласно § 15 и следв. на германския Закон за акционерните дружества. В някои случаи, но само ако е осигурена адекватна защита на данните, личните данни могат да се предават на получатели, намиращи се извън Европейската икономическа зона. Допълнителна информация се предоставя при поискване. Можете да се свържете с корпоративното длъжностно лице по защитата на данните на адрес: Data Protection Officer, Information Security and Privacy (C/ISP), Robert Bosch GmbH, Postfach 30 02 20, 70442 Stuttgart, Germany. Имате право по всяко време да възразите срещу обработката на Вашите лични данни въз основа на ОРЗД, чл. 6, алинея 1, буква е, на основания, свързани с Вашата конкретна ситуация или свързани с целите на директния маркетинг. За да упражните Вашите права, моля, свържете се с нас чрез [DPO@bosch.com](mailto:DPO@bosch.com). За да получите повече информация, моля, сканирайте QR кода.





2





**1 Minute entlüften!**

**Vent for one minute!**

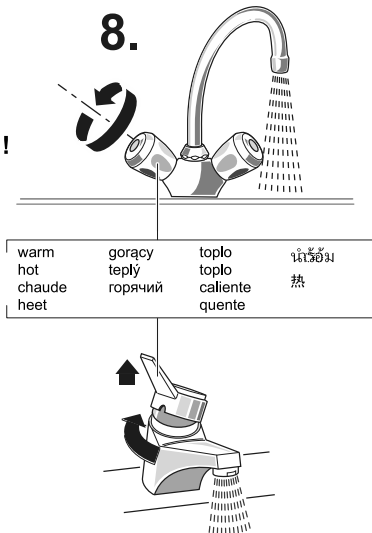
**Purger pendant une minute !  
1 minuut ontluchten!**

**Odpowietrzyć – 1 minutę!**

**Odvzdušnit 1 minutu!**

**Обезвоздушивать  
1 минуту!**

**8.**



**1 minut uklanjati vazduh!**

**1 minutu odzračavati!**

**¡Purgar durante 1 minuto!**

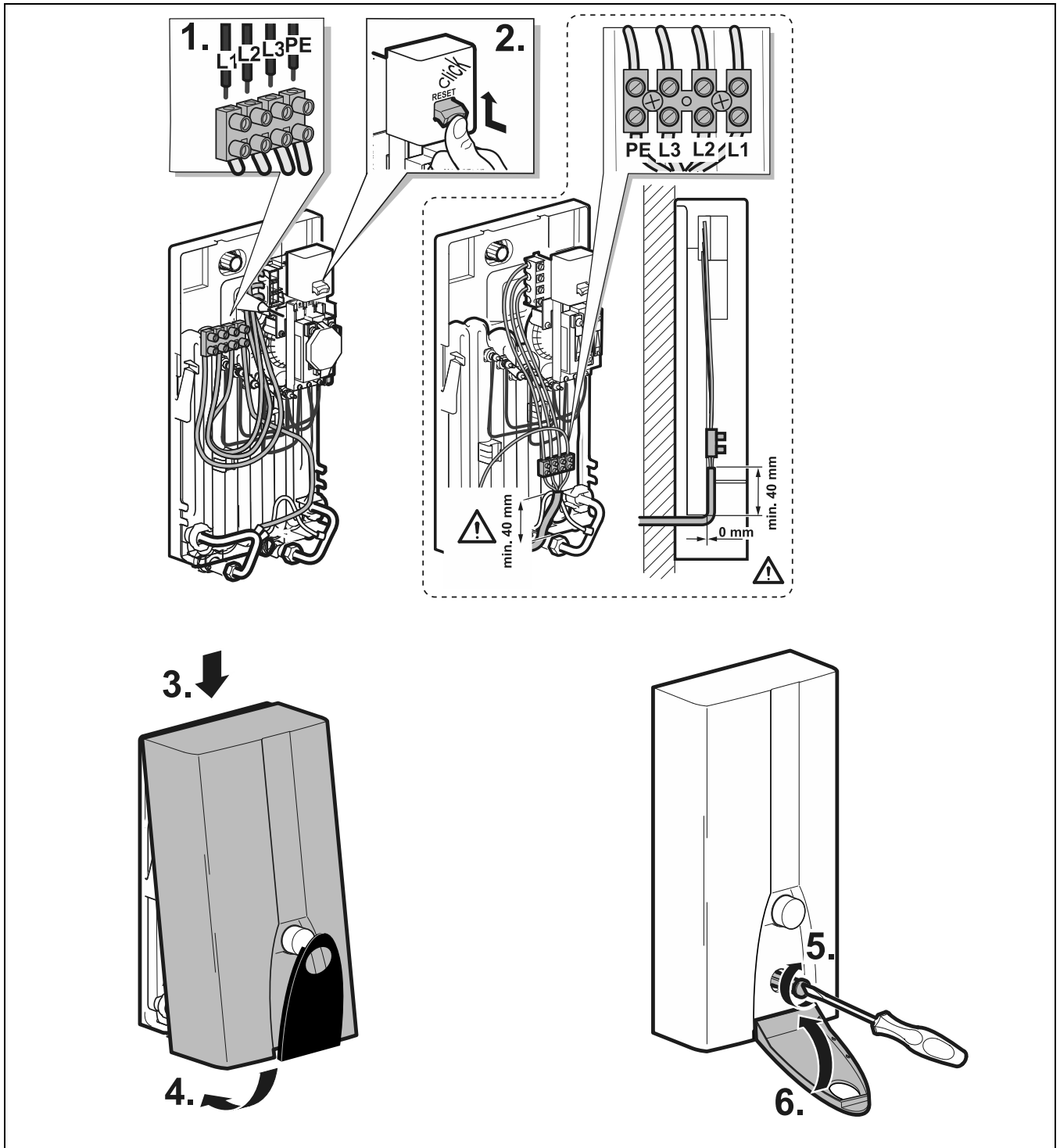
**Ventilar durante 1 minuto!**

**ไต่อากาศออก 1 นาที**

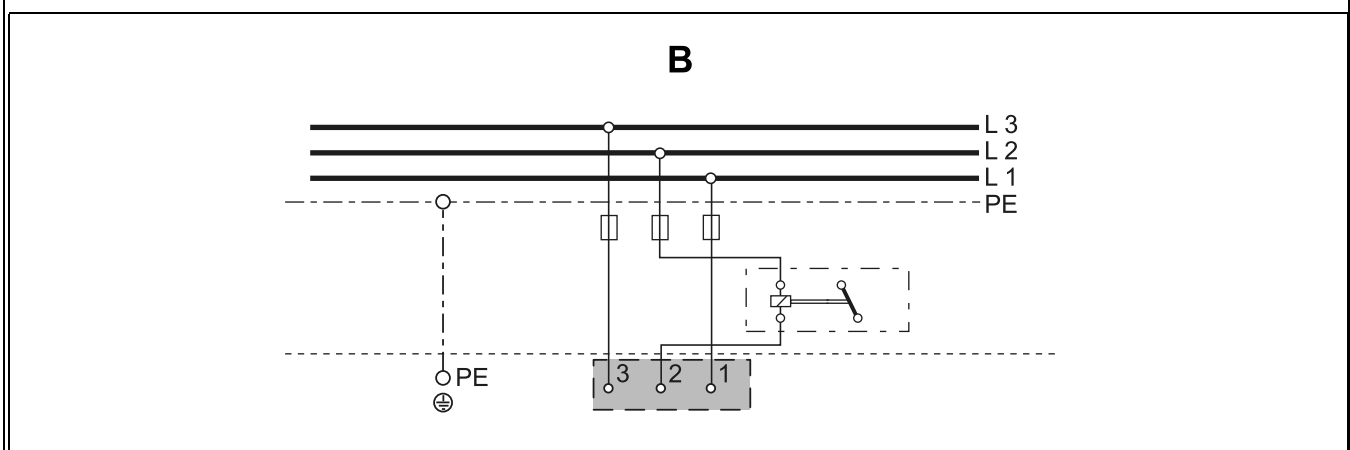
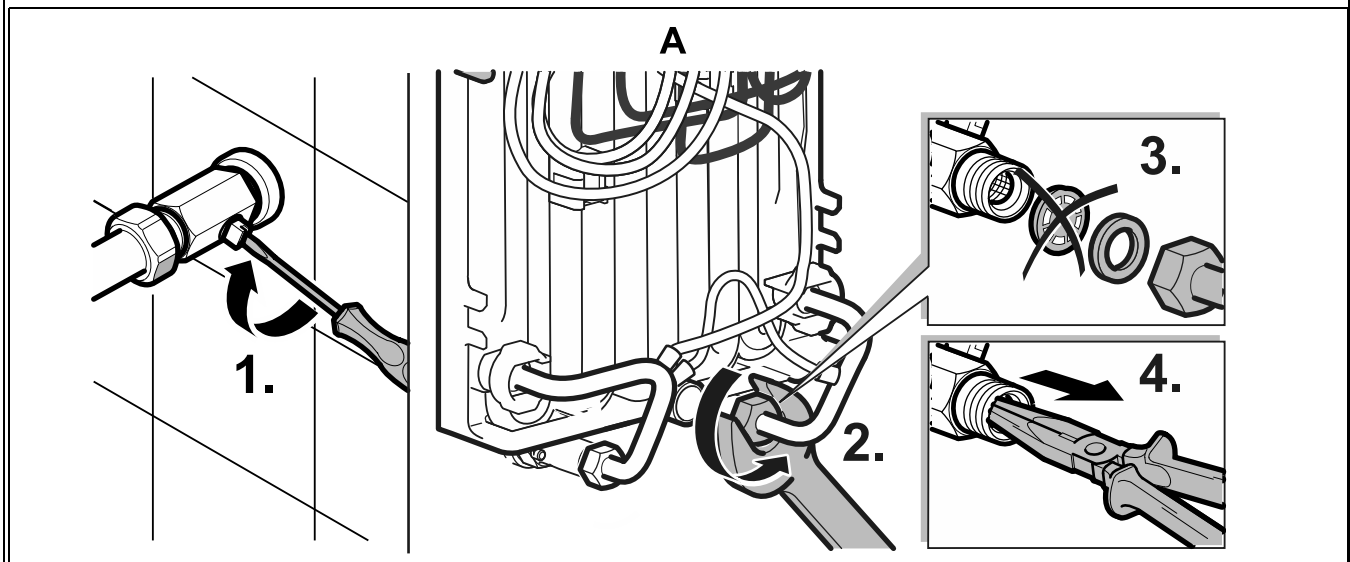
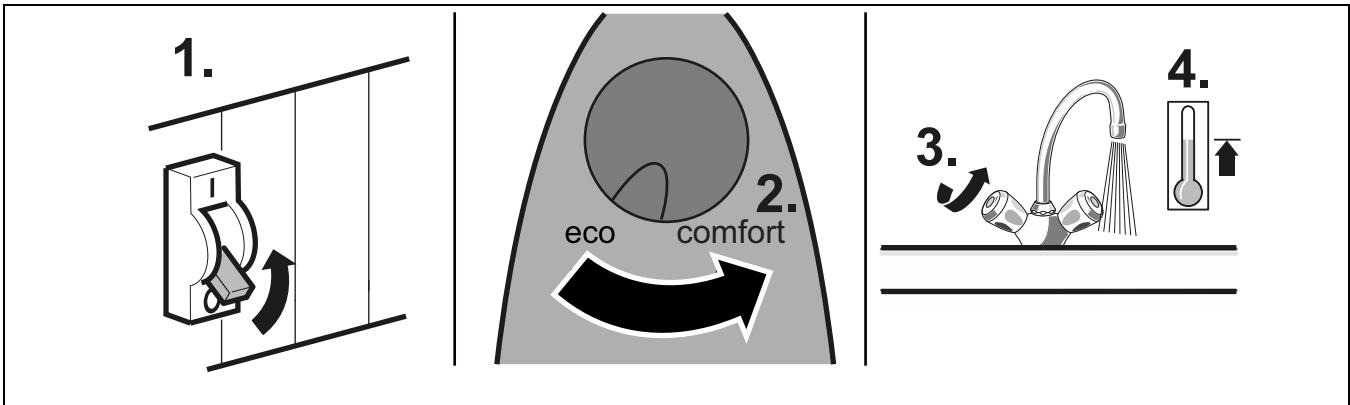
**进行一分钟之排气过程!**

**Обезвъздушете  
за една минута!**

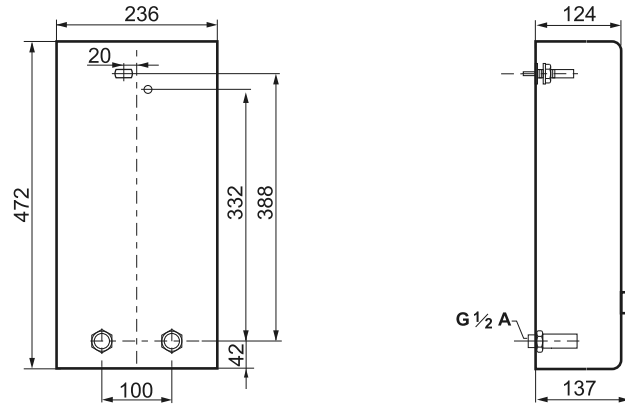




5



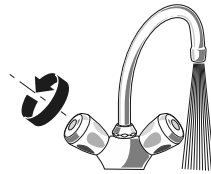
**C**



**D**

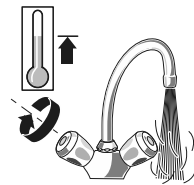


**1.**



**E**

**2.**



**3.**





6720876014

Bosch Thermotechnik GmbH  
Junkersstrasse 20-24  
D-73249 Wernau

[www.bosch-thermotechnology.com](http://www.bosch-thermotechnology.com)