

# Mi Robot прахосмукачка

Прочетете внимателно това ръководство преди използване на уреда и го запазете за справки в бъдеще





# Информация за безопасност

## Ограничения

- Този продукт е предназначен за почистване само на подове вътре в помещения. Моля, не го използвайте на открито (например на откритата тераса), на каквато и да било друга повърхност освен на пода (например на канапе), или в бизнес или промишлена среда.
- Моля, не използвайте продукта на каквато и да било повдигната повърхност без прегради (като пода на балкон, на тераса с отворен край и върху мебели).
- Моля, не използвайте продукта, когато температурата е по-висока от 40oC или по-ниска от 4oC, или когато има някаква течност или лепкаво вещество на пода.
- Преди да използвате продукта, моля отстранете всякакви кабели или предмети, които могат да бъдат повредени или които могат да объркат уреда.
- За да предпазите почистващия уред от блокиране по време на работа, както и Вашите ценни вещи от повреда, моля, разчистете чупливите предмети и разхвърляните неща от пода преди да включите прахосмукачката (например вази или пък найлонови торбички).
- Този уред не е предназначен за използване от лица (включително деца) с намалени

# Информация за безопасност

физически, сензорни или умствени способности, или пък с недостатъчен опит и знания, освен ако не бъде осигурен надзор или инструктиране относно използването на уреда от страна на лице отговорно за тяхната безопасност. Децата трябва да се наблюдават, за да се гарантира, че те няма да си играят с уреда (Вбр.) (СВ )

- Този уред може да се използва от деца на възраст от 8 години нагоре и лица с намалени физически, сензорни или умствени способности, ако е осигурен подходящ надзор или са дадени инструкции за използването на уреда по безопасен начин, и ако те разбират свързаните с него опасности. Децата не трябва да си играят с уреда. Почистването и потребителската поддръжка не трябва да се извършва от деца без осигурен надзор. (ЕС)

- Моля, пазете основните почистващи инструменти-четки далеч от обсега на деца.
- Не поставяйте никакъв предмет или обект (включително деца и домашни любимци) върху прахосмукачката, независимо дали тя работи или не.
- Пазете косата си, отпуснатите дрехи, пръстите и всички части на тялото си далеч от отворите и движещите се части на уреда.



# Информация за безопасност

- Не използвайте прахосмукачката върху какъвто и да било горящ предмет (като горяща цигара).
- Не използвайте прахосмукачката върху плюшени килими (почистващият уред може да не работи добре и върху някои тъмноцветни килими).
- Не използвайте прахосмукачката за почистване на твърди или остри предмети (като отпадъци от декорации, стъкло или гвоздеи).
- Не носете прахосмукачката хваната за капака на лазерния сензор за разстояние, за капака на основния уред или за противоударния буфер.
- Уредът трябва да бъде изключен и щепселът да бъде изваден от електрическия контакт преди почистване или поддръжка.
- Не използвайте мокра кърпа или каквато и да било течност за почистване на каквато и да било част от продукта.
- Не използвайте почистващия модул върху килими.
- Моля, използвайте продукта съгласно ръководството. Всяка загуба или повреда, причинена от неправилна употреба, ще бъде за сметка на потребителя.

# Информация за безопасност

Батерия и зареждане

## ПРЕДУПРЕЖДЕНИЕ

- За презареждане на батерията използвайте само отделяемото захранване Roborock CDZ05RR, доставено с този уред.
- Самоволно не разглобявайте, не ремонтирайте и не модифицирайте батерията или зарядната поставка.
- Моля, пазете зарядната поставка далеч от горещи предмети (като нагревателни плочи)
- Батерията трябва да бъде извадена от уреда преди той да бъде предаден като скрап.
- Уредът трябва да бъде изключен от контакта на електрическата мрежа, когато се изважда батерията.
- Батерията трябва да бъде депонирана по безопасен начин. Моля, не изхвърляйте използваните батерии. Предайте ги на професионална организация за рециклиране.
- Не бършете и не почиствайте зарядното с мокра кърпа или с мокри ръце.

# Информация за безопасност

## Батерия и зареждане

- Ако захранващият кабел е повреден, той трябва да бъде заменен от производителя, от негов сервизен агент или подходящо квалифицирано лице, за да се избегнат опасности.
- Моля, уверете се, че прахосмукачката е изключена при изпращане в пратка, препоръчва се това да става в оригиналната опаковка.
- Ако прахосмукачката не се използва продължителен период от време, моля, съхранявайте я на сухо и хладно място, в изключено състояние и след като я заредите докрай; зареждайте я на всеки три месеца, за да избегнете прекомерно разреждане на батерията.

## Безопасност при лазерно излъчване

Лазерният сензор за разстояние на този продукт е в съответствие със стандартите за Клас I лазерни продукти на IEC 60825-1:2014, като той не генерира опасно лазерно излъчване.

# Информация за излязло от употреба електрическо и електронно оборудване

Правилно депониране на този продукт. Тази маркировка означава, че този продукт не трябва да се депонира заедно с други битови отпадъци в рамките на целия Европейски съюз. За да се предотвратят възможни щети върху околната среда или човешкото здраве от неконтролирано изхвърляне на отпадъци, рециклирайте го отговорно, за да насърчите устойчивото повторно използване на материалните ресурси. За да върнете Вашето използвано устройство, моля, използвайте системите за връщане и събиране, или се обърнете към фирмата, от която сте закупили продукта. Тя може да вземе този продукт за рециклиране безопасно за околната среда.

Korrekte Entsorgung dieses Produkts Innerhalb der EU weist dieses Symbol dar auf hin, dass dieses Produkt nicht über den Hausmüll entsorgt werden darf. A ltger äte e enthalte n wertvo lle recyclingfähige Materialien , die einer Wiederverwertung zu geführt werden sollten und um der Umwelt b zw. der menschlich en Gesundheit nich t durch unkontrollierte Müllbeseitigung zu schaden. Bitte entsorg en Sie Altger äte de shalb über geeignete Sammelsysteme oder senden Sie das Gerät zur Entso rgung an die Stelle, bei der Sie es g ekauft haben. Diese wird dann das Gerät der stofflich en Verwertung zuführen.



# Гаранционна информация

Производителят дава гаранция в съответствие със законодателството на страната на местоживеене на клиента, като минималният срок е 1 година, започвайки от датата, на която уредът е продаден на крайния потребител.

Гаранцията покрива само дефекти в материалите или изработката.

Гаранционните ремонти могат да се извършват само от оторизиран сервизен център. Когато се предяви претенция съгласно гаранцията, трябва да се представи оригиналният документ за закупуване (с датата на покупката).

Гаранцията няма да бъде приложима в случаите на:

Нормално износване на уреда

Неправилно използване, т.е. претоварване на уреда, използване на неодобрени аксесоари

Използване на сила, повреда причинена от външни влияния

Повреда причинена от неспазване на ръководството на потребителя, например свързване към неподходяща електрическа мрежа или неспазване на инструкциите за инсталация.

Частично или напълно разглобени уреди.

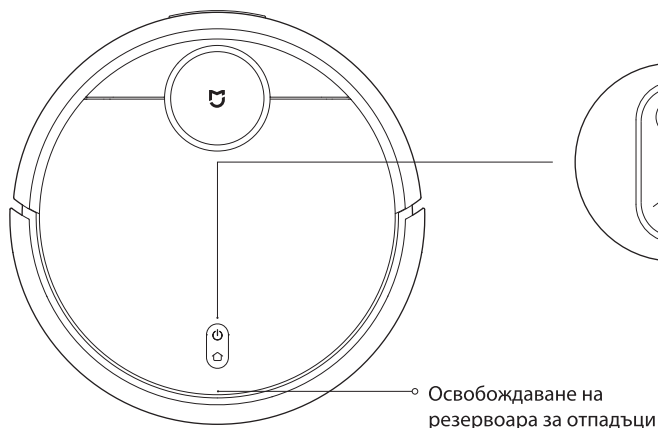
## Благодарим Ви, че избрахте Mi Robot прахосмукачка

Mi Robot прахосмукачка е интелигентен почистващ уред, снабден с високо прецизен лазерен сензор за разстояние, който може да създаде карта на Вашия дом и да изчисли точен маршрут за почистване при преминаване през него. Роботът работи методично в целия дом и автоматично се насочва обратно към своята зарядна поставка, след като си е свършил домакинските задължения. Можете да разглеждате картата и следите състоянието на почистването в реално време, да съставите график и да командвате прахосмукачката от Вашия мобилен телефон.

Технологията променя нашия живот. Отсега нататък Вие и Вашето семейство ще бъдете освободени от досадните битови задължения и ще се наслаждавате на живота.

## Изглед на продукта

### Основен уред



#### Бутон Почистване/Захранване

- Натиснете, за да започнете почистването
- Натиснете и задръжте, за да включите или изключите уреда

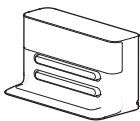
#### Индикатор

- Бяло: заряд  $\geq 50\%$
- Жълто:  $20\% \leq$  заряд  $< 50\%$
- Червено : заряд  $< 20\%$
- Мигащ: зареждане или включване
- Мигащ в червено: грешка

#### Бутон Място/Зарядно

- Натиснете, за да отиде на зарядната поставка
- Натиснете и задръжте, за да започне да почиства определено място

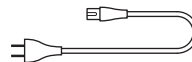
### Акcesoари



Зарядна поставка



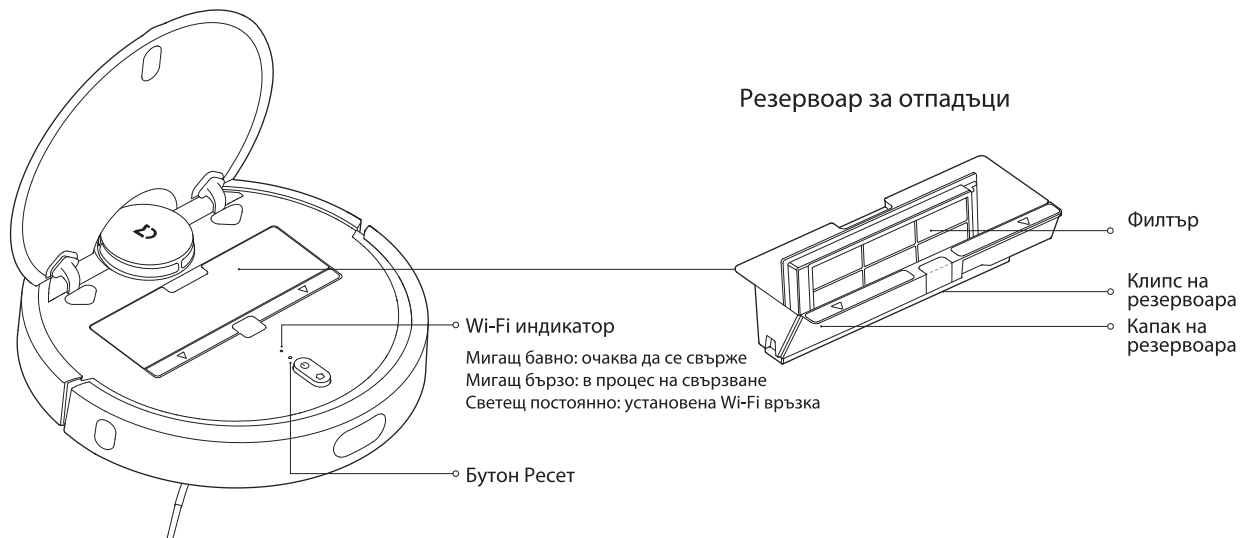
Основна почистваща четка



Захранващ кабел

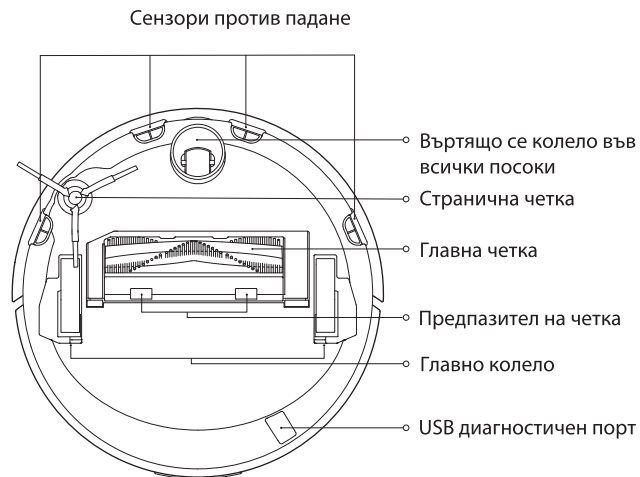
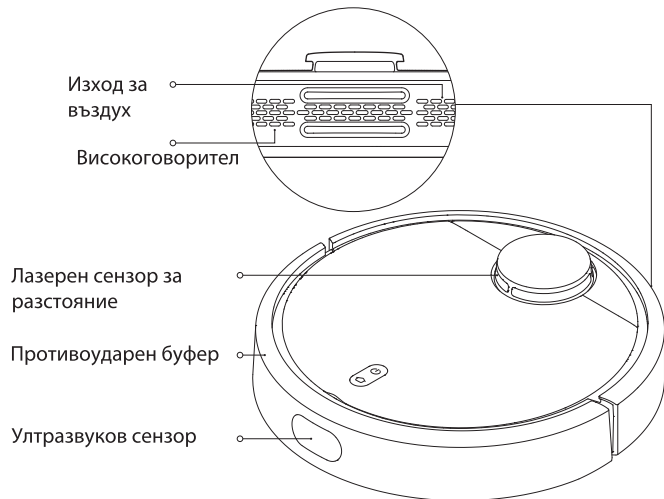
## Изглед на продукта

### Основен уред





## Изглед на продукта

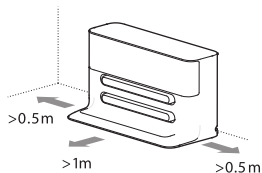


# Инсталиране

- 1 Свържете захранващия кабел и поставете излишната дължина на кабела обратно в отделението

Забележка: Уредът може неволно да дръпне захранващия кабел, ако се влачи по пода, което може да прекъсне захранването към зарядната поставка.

- 2 Поставете зарядната поставка на пода опряна до стена и я свържете към контакт.



Забележка: Осигурете 0,5 м или повече разстояние от двете страни на зарядната поставка и повече от 1 м пред нея

- 3 Включете уреда и го презаредете

Натиснете и задръжте бутон Захранване, за да го включите. Почакайте, докато индикаторът светне, и след това заредете уреда като го поставите на зарядната поставка.



Забележка: Прахосмукачката може да не се включи изобщо при недостатъчен заряд. Моля, поставете уреда директно на зарядната поставка.

- 4 Свържете приложението Mi Home

(тази стъпка може да бъде пропусната)

Сканирайте QR кода или отидете в онлайн магазина за приложения, за да изтеглите Mi Home



Забележка: Вижте „Ресетиране на Wi-Fi в Ръководството на потребителя, ако Вашият телефон не може да се свърже с уред след няколко опита.

- 5 Започнете да чистите

Когато индикаторът на уреда от мигащо бяло превключи на постоянна светлина, това означава, че батерията е напълно заредена. Натиснете бутон Захранване или командвайте от приложението Mi Home, за да започнете чистенето.

## Инструкции

### Включване/изключване

Натиснете и задръжте бутон Захранване, за да включите уреда. Индикаторът ще светне и уредът ще влезе в стендбай режим.

Когато уредът е неподвижен, натиснете и задръжте бутон Захранване, за да го изключите и чистенето ще завърши.

Забележка: Не можете да изключите уреда, когато той се зарежда

### Чистене

Натиснете бутон Захранване, за да започнете да чистите. Натиснете произволен бутон, за да направите пауза на уреда, когато чисти.

Забележка:

- Уредът не може да започне да чисти без достатъчно заряд. Презаредете го преди чистене.
- Уредът автоматично ще се върне на зарядната поставка, за да се зареди когато зарядът се изчерпи по време на чистенето. Той автоматично ще се върне и ще продължи чистенето от мястото, което е напуснал, за да се зареди.
- Моля, приберете всички кабели от пода преди чистенето (включително самия кабел на зарядната поставка), за да предотвратите захващането от уреда на кабели по време на чистене, което може да изключи всякакви други ел.уреди или да причини повреда на предмети или кабели.
- Уредът ще чисти дадената площ два пъти по подразбиране, ако завърши процеса на чистене за по-малко от 10 мин.

### Зареждане

Автоматичен режим: Уредът автоматично ще се върне на зарядната поставка за презареждане, след като приключи чистенето.

Ръчен режим: Натиснете бутона [ къща ], за да започнете зареждането, когато уредът е в Пауза. Светлината на индикатора леко ще мига, когато уредът се зарежда.

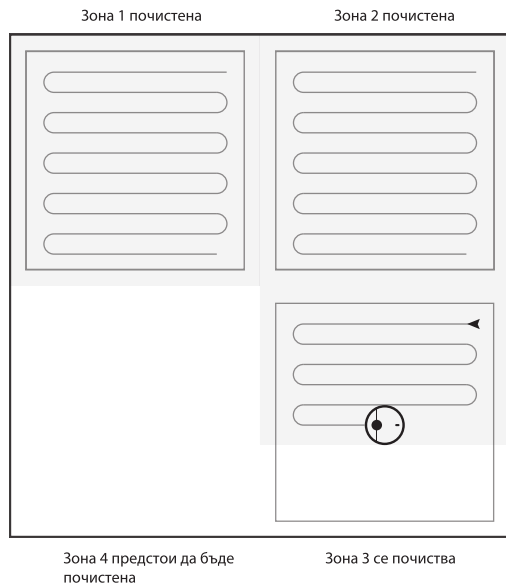
Забележка: Уредът автоматично ще се върне на първоначалното място, ако не може да намери зарядната поставка. Тогава ще трябва да поставите уреда на зарядната поставка ръчно, за да го заредите.

### Методи на чистене

Уредът интелигентно ще сканира и ще картира своето пространство, след като е активиран. Той ще почисти първо по ръбовете и стените, и след това ще изчисли маршрут за чистене, който покрива цялата площ със Z-образна следа. Уредът методично ще почиства всяка зона, която картира, по един много цялостен, методичен и високоефективен начин.

Уредът автоматично ще се върне на зарядната поставка, за да се зареди след като чистенето приключи.

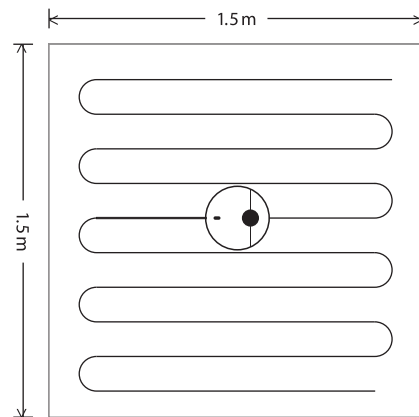
# Инструкции



## Локално почистване

Натиснете и задръжте бутон [Home], за да активирате локално почистване, когато уредът очаква инструкции или е в Пауза. Използвайте този режим, за да почистите една приблизително квадратна площ с размери 1,5 x 1,5 m, директно около уреда. Главното устройство автоматично ще се върне след това на своето оригинално място, и ще спре да работи.

Забележка: Активирането на локално почистване, когато уредът е на пауза, ще се прекрати независимо какво почистване той прави в текущия момент.



## Инструкции

### Пауза

Натиснете произволен бутон докато уредът работи, за да го поставите в „Пауза“. Натиснете бутон Home, за да продължите да чистите и натиснете пак бутона, за да върнете уреда на зарядната площадка и завършите текущите операции по почистване.

Забележка: Презареждането на уреда върху зарядната поставка, когато текущо е поставен на пауза, ще довърши текущите операции по почистване.

### Състояние на грешка

Индикаторът ще започне да мига в червено, последван от гласово съобщение, когато има проблем по време на работа на уреда.

Забележка:

Уредът ще премине в режим „сън“, ако не са предприети действия в продължение на 10 минути след настъпването на състояние на грешка. Поставянето на уреда върху зарядната поставка докато той е в състояние на грешка ще спре текущите операции по почистване

### Сън

Уредът автоматично ще премине в „сън“ след 10 минути бездействие. Индикаторът ще мига веднъж на няколко секунди, докато уредът спи. Натиснете произволен бутон, за да събудите уреда от състояние на сън.

Забележка:

Уредът няма да премине в „сън“, докато е на зарядната поставка. Времето за сън е 12 часа, последвано от автоматично изключване.

## Инструкции

### Почистване по график

Можете да съставите график за почистване на уреда от приложението Mi Home app. Той автоматично ще започне да чисти в указаните часове и автоматично ще се връща за зареждане на зарядната поставка, когато приключи.

### Ресетиране на Wi-Fi

Ако Вашият мобилен телефон не може да се свърже към уреда поради конфигуриране на рутера, загуба на парола и т.н., тогава, моля, отворете горния капак, за да видите Wi-Fi индикатора, като натискате едновременно бутон Захранване и бутон Home, докато един глас не съобщи 'Resetting Wi-Fi' (Ресетиране на Wi-Fi). Изчакайте, докато Wi-Fi индикаторът започне бавно да мига в червено, което показва, че е настъпило ресетиране.

### Режими на почистване

Можете да изберете Quiet (Тих), Standard (Стандартен), и Strong (Силен) режими от приложението Mi Home. Режимът по подразбиране е Стандартен.

### Режим „Не безпокой“

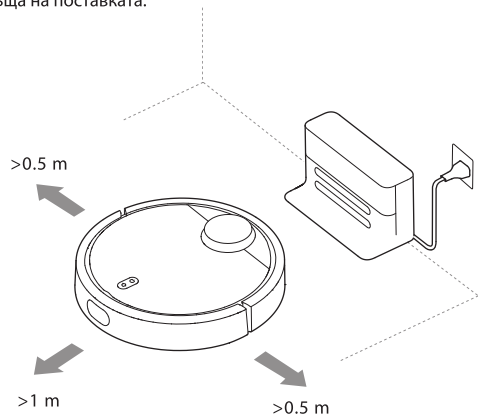
Уредът няма автоматично да започне друга задача по почистване или да възпроизвежда звук, когато е в режим „Не безпокой“, като светлината на индикатора също ще бъде приглушена. Фабричните настройки, с които идва устройството, са с часовете 22:00-08:00 конфигурирани като период „Не безпокой“. Можете да изключите този режим или да промените часовете от приложението Mi Home.

## Инструкции

### Зарядна поставка

Разположете зарядната поставка на пода плътно до стената. Осигурете 0,5 m или повече пространство от двете страни на поставката и 1 m или повече пред нея, преди да я свържете към контакт от електрическата мрежа. Моля, уверете се, че зарядната поставка е в обхвата на Wi-Fi мрежата за по-добро управление от мобилното устройство.

Забележка: Уверете се, че не сте поставили зарядната поставка на място, където има твърде много слънчева светлина, или където има други предмети, които могат да блокират зоната на разпознаване на поставката, защото това може отрицателно да повлияе на способността на уреда да се връща на поставката.

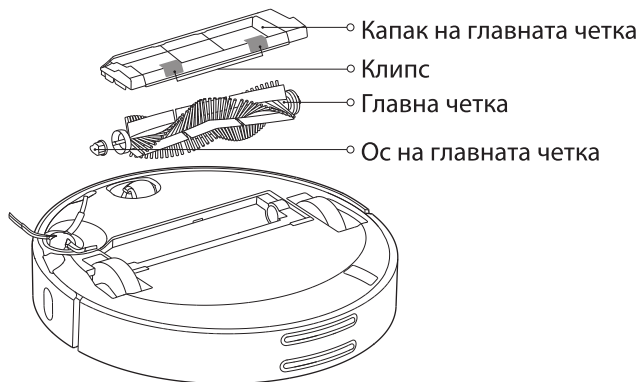


## Ежедневна поддръжка

Главна четка\* - препоръчва се да я почиствате веднъж седмично

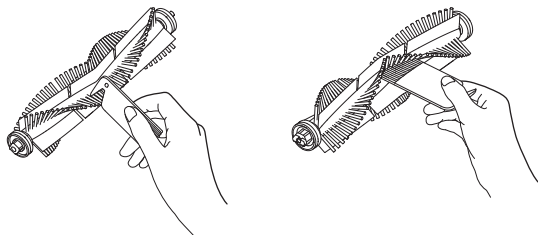
1. Обърнете уреда и свалете капака на главната четка, като държите клипса надолу.
2. Издърпайте главната четка нагоре и почистете нейната ос.
3. Използвайте почистващата четчица, за да отстраните всякакви захванати косми по главната четка.
4. Поставете обратно главната четка. Фиксирайте на място клипса като приложите известен натиск върху капака

Забележка: Препоръчва се да сменяте главната четка веднъж на 6-12 месеца за оптимална ефективност на почистването.

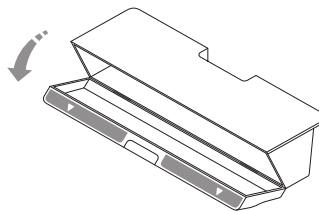


## Ежедневна поддръжка

Използване на четчицата за почистване на главната четка



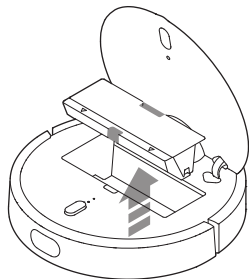
2. Отворете капака на резервоара на мястото посочено със стрелка.



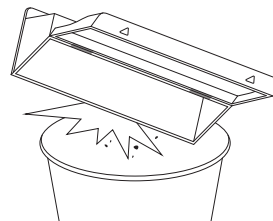
## Резервоар и филтър за прах

\*Препоръчва се да го почиствате веднъж седмично

1. Отворете горния капак на уреда и натиснете клипса на резервоара, за да го извадите



3. Изпразнете боклука, който се е събрал в резервоара.

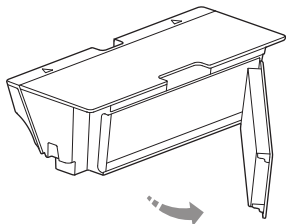


Забележка: Леко почукайте по резервоара, когато изпразвате съдържанието му, за да предотвратите задръстване на филтъра.

## Ежедневна поддръжка

Филтърът не може да се изплакне без евентуално да се вкарат нови задръствания, които ще засегнат ефективността на почистването.

Забележка: Препоръчва се да сменяте филтъра веднъж на 3 месеца за оптимална ефективност на почистването.



Свалете и сменете филтъра както е показано на фигурата

## Батерия

Уредът разполага с високопроизводителна литиево-йонна батерия. Моля, уверете се, че тя е добре заредена в хода на ежедневно използване, за да поддържа оптимално ниво на работа.

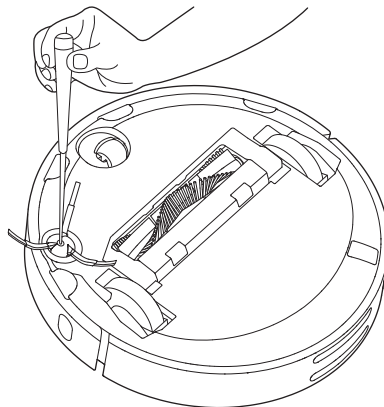
Забележка: Изключете уреда и го оставете настрана, ако не планирате да го използвате по-продължителен период от време.

Уредът трябва за се зарежда най-малко веднъж на всеки три месеца, за да се избегне дългосрочна загуба на производителност.

**Странична четка\*** - препоръчва се да се почиства всеки месец

1. Обърнете уреда и свалете винтовете, с които е закрепена страничната четка
2. Извадете и почистете страничната четка
3. Поставете я обратно и затегнете винтовете

Забележка: Препоръчва се да сменяте страничната четка веднъж на всеки 3-6 месеца за оптимална ефективност на почистването.

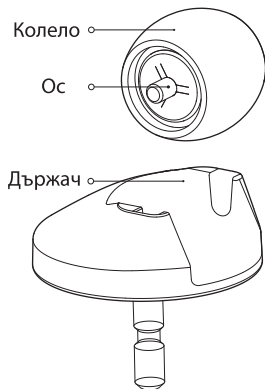




## Ежедневна поддръжка

### Колело въртящо се във всички посоки

1. Обърнете уреда и издърпайте нагоре колелото
2. Почистете космите, мръсотията и другите натрупали се пречки за нормалната работа върху колелото и оста му
3. Поставете обратно колелото, като натиснете силно надолу докато попадне стабилно на мястото си

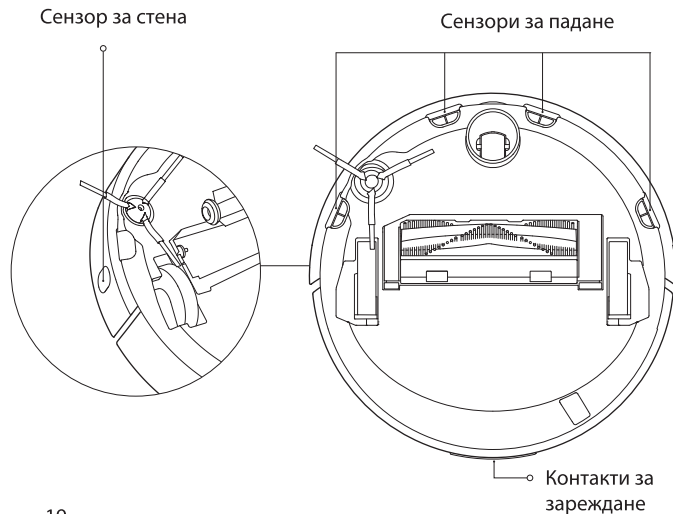


### Сензор на уреда

Препоръчва се да се почиства всеки месец.

Използвайте меко парче плат, за да почистите всички сензори на уреда, включително:

1. Четирите сензора против падане (усещачи отвесни препятствия като стъпала и др.) отдолу на уреда.
2. Сензорите за стена от дясната страна на уреда.
3. Контактите за зареждане на задната страна на уреда



## Ежедневна поддръжка

### Зарядна поставка


Препоръчва се да я почиствате всеки месец.  
Почиствайте намотката на зарядната поставка с меко парче плат.

### Актуализации на фърмуера

Можете да актуализирате фърмуера на уреда с Вашето приложение Mi Home. Моля, свържете уреда към зарядната поставка и се уверете, че има над 20% заряд, преди да извършвате актуализацията.  
По време на актуализацията на фърмуера индикаторът ще мига с бяла светлина.

### Ресетиране на системата

Опитайте да ресетирате системата, ако уредът спре да реагира и не може да бъде изключен. Натиснете бутона за ресетиране на системата (вижте стр. 2 за повече подробности) и уредът автоматично ще се рестартира.

 Ресетирането на системата ще изтрие настройките за график и режим на чистене и ще ресетира също Wi-Fi настройките

### Възстановяване на фабричните настройки

Ако ресетирането на системата се окаже неефективно за възстановяване на нормалната работа на уреда, тогава натиснете бутона за системно ресетиране докато задържате бутона Home при включен уред, докато чуете гласово съобщение „Restoring to initial version“ (Възстановяване до първоначалната версия).

## Технически спецификации

### Главен уред

Параметър	Спецификации
Размери	345 × 345 × 96mm
Батерия	14,4 V/5200 mAh литиево-йонна батерия
Тегло	Около 3,8 kg
Безжична връзка	Поддръжка на Wi-Fi SmartConnect
Номинално напрежение	14.4V DC
Номинална мощност	55W

### Зарядна поставка

Параметър	Specifications
Размери	230 × 109 × 129mm
Номинална мощност	55W
Входно напрежение	100-240V~
Номинално напрежение	20V DC 2.2A
Номинална честота	50-60Hz

## Отстраняване на повреди

Моля, направете справка в следната таблица, когато индикаторът на уреда мига в червено, следван от гласово съобщение, че е настъпил проблем

Съобщение за грешка	Решение
Грешка 1: Проверете главата на оранжевия лазер, за да потвърдите, че нищо не ѝ пречи	Лазерният сензор е забил (не работи), защото има препятствие или е попаднал на чужд предмет. Отстранете препятствието или предмета; ако това не реши проблема, преместете уреда на ново място и го активирайте.
Грешка 2: Почистете и внимателно почукайте върху противоударния буфер	Противоударният буфер е забил. Внимателно почукайте върху него, за да махнете това, което му пречи; ако няма пречки, преместете уреда на ново място и го активирайте.
Грешка 3: Преместете уреда на ново място и го активирайте	Има колело във въздуха. Преместете уреда на ново място и го активирайте.
Грешка 4: Избършете сензора против падане и активирайте устройството на разстояние от ръба на стъпалото.	Част от уреда е във въздуха. Преместете уреда на ново място и го активирайте; тази грешка може да настъпи също ако сензорът против падане е твърде замърсен. Избършете го, за да изключите тази възможност.
Грешка 5: Извадете главната четка и почистете нейните косъмчета и оста ѝ	В главната четка може да са захванати чужди предмети. Извадете четката и почистете косъмчетата и оста ѝ.
Грешка 6: Разглобете и почистете страничната четка	В страничната четка може да са захванати чужди предмети. Разглобете четката и я почистете.
Грешка 7: Проверете дали главното колело не е захванало чужди предмети, след което преместете уреда на ново място и го активирайте	В главното колело може да са захванати чужди предмети. Моля, активирайте наново уреда, след като сте почистили колелото.
Грешка 8: Почистете всякакви препятствия около уреда	Уредът може да е заседнал някъде или е забил. Моля, разчистете всякакви възможни препятствия около него.
Грешка 9: Поставете отново резервоара за прах и филтъра	Поставете отново резервоара за прах и филтъра и се уверете, че филтърът и резервоарът за прах са поставени правилно; ако грешката продължи след като те са били поставени правилно, опитайте да смените филтъра.

## Отстраняване на повреди

Грешка 10: Почистете или сменете филтъра	Филтърът може да се е запушил. Почистете или сменете филтъра, ако все още не можете да решите проблема.
Грешка 11: Проверете дали няма силни магнитни полета и рестартирайте устройството на разстояние от всякакви стени или прегради.	Уредът е бил активиран твърде близо до някаква стена или преграда. Преместете го на ново място и след това го активирайте.
Грешка 12: Няма достатъчно заряд. Презаредете устройството.	Няма достатъчно заряд. Презаредете устройството и след това го използвайте.
Грешка 13: Има грешка при зареждане. Опитайте да почистите мястото за зареждане на устройството.	Избършете контактите за зареждане на уреда и на зарядната поставка с парче плат.
Грешка 14: Има проблем с батерията.	Температурата на батерията е твърде висока или твърде ниска. Изчакайте температурата да се върне на нормално ниво и след това пак използвайте устройството.
Грешка 15: Избършете сензора за стена.	Сензорът за стена е замърсен с някакви частици. Избършете го.
Грешка 16: Поставете уреда на равен под и го активирайте.	Уредът е установил, че е поставен на наклонена повърхност при активиране. Рестартирайте го, след като сте го поставили на равен под.
Грешка 17: Има проблем с модула на страничната четка. Опитайте да ресетирате системата.	Модулът на страничната четка не може да работи нормално. Опитайте да ресетирате системата.
Грешка 18: Има някакъв проблем със смукателния вентилатор на прахосмукачката. Опитайте да ресетирате системата.	Смукателният вентилатор не може да работи нормално. Опитайте да ресетирате системата.
Грешка 19: Към зарядната поставка не постъпва хранване. Проверете дали хранващият кабел е включен правилно.	Захранващият кабел на зарядната поставка може да не е включен правилно. Опитайте да заредите уреда отново, след като сте включили правилно хранващия кабел.
Има вътрешна грешка. Опитайте да ресетирате системата.	Уредът е установил, че има вътрешна грешка и не може да продължи да работи. Опитайте да ресетирате системата.

**Забележка:** Ресетирането на системата ще разреши някои от проблемите

## Често задавани въпроси (ЧЗВ)

Видове проблеми	Решения
Не може да се включи	Няма достатъчно заряд. Опитайте да включите отново устройството, след като сте го заредили на зарядната поставка.
Не се зарежда	През зарядната поставка не постъпва захранване. Проверете дали и двата края на захранващия кабел на зарядната поставка са свързани правилно. Почистете намотката на зарядната поставка и зареждащите контакти на уреда, ако има проблем с контактните повърхности.
Не се презарежда	Има твърде много препятствия около зарядната поставка. Поставете зарядната поставка на по-открито място.
Проблеми с изпълнение на работата	Изключете устройството и го рестартирайте.
Има странен звук, когато устройството почиства.	Резервоарът за прах е пълен. Почистете резервоара за прах. Филтърът е задръстен. Почистете филтъра. В главната четка може да са захванати предмети. Почистете главната четка.
The device's cleaning has become less effective or it leaves dust behind.	The dust bin is full. Clean the dust bin. The filter is blocked. Clean the filter. Objects may have become entangled with the main brush. Clean the main brush.
Не може да се свърже към Wi-Fi.	Wi-Fi сигналът е слаб. Моля, уверете се, че уредът е на място с добро Wi-Fi покритие.
Не се изпълнява почистването по график.	Няма достатъчно заряд. Устройството ще започне почистване по график само ако има над 20% останал заряд.
Консумира ли се енергия при постоянното оставяне на уреда на зарядната поставка?	При редовното оставяне на уреда на зарядната поставка ще се консумира много малко количество енергия, а това помага за оптималната работа на батерията.
Необходимо ли е устройството да се зарежда докрай в продължение на 16 часа при първите три използвания?	Литиевите батерии не страдат от ефекта „памет“ и могат да бъдат презареждани произволно. Не е нужно да се чака 16 часа преди да използвате устройството, след като то е заредено докрай.

## Списък с отказите на работа прахосмукачка

Списък с отказите на работа прахосмукачка	
Част	Вид отказ
Главен уред	Функционален отказ споменат в Ръководството на потребителя
	Не може да се включи
	Главната четка не работи, страничната четка не работи
Зарядна поставка	Не може да подаде захранване към машината
Захранващ кабел	Не може да подаде захранване към зарядната поставка

## ЕС Декларация за съответствие

С настоящето ние:

Име на производителя	Beijing Roborock Technology Co., Ltd.
Адрес	Floor6,Suite6016,6017,6018,BuildingC,Kangjian Baosheng Plaza, No.8 Heiquan Road,Haidian District, Beijing,P.R.CHINA

## ЕС Декларация за съответствие

Декларираме, че тази Декларация за съответствие е издадена на наша собствена отговорност, и че продуктите:

Описание на продукта	Mi Робот прахосмукачка и аксесоари към нея
Продуктов номер	SDJQR02RR

Съответстват, както е установено с тестове, на разпоредбите на следните Директиви на ЕС:

Директива 2014/53/ЕС за радио оборудване Член 3.1 6): EMC 1. Проект EN301 489-1 V2.2.0: 2. Проект EN 301 489-17 V3.2.0: 3. EN 55014-1:2006/+A1:2009/+A2:2011 4. EN 55014-2: 2015 5. EN 61000-3-2: 2014 6. EN 61000-3-3: 2013	1. Домакински и подобни електрически уреди -Безопасност-Част 1: Общи изисквания 2. Домакински и подобни електрически уреди -Безопасност-Част 2-2: Специфични изисквания за прахосмукачки и водосмукателни почистващи уреди 3.ПРЕПОРЪКА НА СЪВЕТА от 12 юли 1999 г. относно ограничаването на излагането на населението на въздействието на електромагнитни полета (от 0 Hz до 300 GHz) 4.Оценка на електронното и електрическото оборудване свързано с ограничаване на излагането на човек на въздействието на електромагнитни полета (от 0 Hz до 300 GHz) 5.Методи за измерване на електромагнитните полета на домакински и подобни уреди по отношение излагането на човек на тяхното въздействие
------------------------------------------------------------------------------------------------------------------------------------------------------------------------------------------------------------------------------------------------	----------------------------------------------------------------------------------------------------------------------------------------------------------------------------------------------------------------------------------------------------------------------------------------------------------------------------------------------------------------------------------------------------------------------------------------------------------------------------------------------------------------------------------------------------------------------------------------------------------------------------------------------------------------------------------------------------------------

## EU Declaration of Conformity

<p>Директива 2014/53/EC за радио оборудване Член 3.1 б): EMC</p> <p>1. Проект EN301 489-1 V2.2.0: 2. Проект EN 301 489-17 V3.2.0: 3. EN 55014-1:2006/+A1:2009/+A2:2011 4. EN 55014-2: 2015 5. EN 61000-3-2: 2014 6. EN 61000-3-3: 2013</p>	<p>1. Стандарт за електромагнитна съвместимост (EMC) за радиооборудване и услуги; Част 1: Общи технически изисквания; Хармонизиран стандарт, обхващащ съществените изисквания на член 3.1, б) от Директива 2014/53/EC и съществените изисквания на член 6 от Директива 2014/30/EC</p> <p>2. Стандарт за електромагнитна съвместимост (EMC) за радиооборудване и услуги; Част 17: Специфични условия за широколентови системи за предаване на данни; X армонизиран стандарт, обхващащ съществените изисквания на член 3.1, б) от Директива 2014/53/EC</p> <p>3.Електромагнитна съвместимост - Изисквания за домакински уреди, електрически инструменти и подобна апаратура Част 1: Емисии</p> <p>4.Електромагнитна съвместимост - Изисквания за домакински уреди, електрически инструменти и подобна апаратура Част 2: Имунитет - Стандарт на семейството на продуктите</p> <p>5.Електромагнитна съвместимост (EMC) - Част 3-2: Граници - Граници за емисиите на хармоничен ток (входен ток на оборудването <math>\leq 16</math> А на фаза).</p> <p>6.Електромагнитна съвместимост (EMC) - Част 3-3: Граници - Ограничаване на измененията на напрежението, на колебанията в напрежението и трептенето в обществените електроснабдителни системи за ниско напрежение, за оборудване с номинален ток <math>\leq 16</math> А на фаза и не подлежащо на условно свързване.</p>
<p>Директива 2014/53/EC за радио оборудване Член 3.2: Радио спектър EN 300 328 V2.1.1</p>	<p>Широколентови предавателни системи; оборудване за предаване на данни, работещо на 2,4 GHz ISM и използващо техники за широколентова модулация; хармонизиран стандарт обхващащ съществените изисквания на член 3.2 от Директива 2014/53/EC</p>
<p>Директива 2011/65/EC (RoHS) EN 62321: 2009</p>	<p>Електротехнически изделия - определяне на нивата на шест вещества под регулация (олово, живак, кадмий, хексавалентен хром, полибромирани бифенили, полибромирани дифенил етери)</p>



## ЕС Декларация за съответствие

Описание на продукта	Зарядна поставка и аксесоари
Модел, мродуктов номер	Зарядна поставка, модел CDZ05RR

съответстват, както е установено с тестове, на разпоредбите на следните Директиви на ЕС:

<p>Директива 2014/35/ЕС за безопасността на нисковолтови електрически съоръжения</p> <p>1. EN 60335-1:2012 + A11:2014</p> <p>2. EN 60335-2-29:2004 + A2:2009</p> <p>3. EN 62233:2008</p>	<p>1.Домакински и подобни електроуреди - Безопасност - Част 1: Общи изисквания</p> <p>2. Домакински и подобни електроуреди - Безопасност - Част 2-29: Специфични изисквания за зарядни устройства за батерии</p> <p>3.Методи за измерване на електромагнитни полета на домакински уреди и подобна апаратура по отношение на излагането на хора.</p>
<p>Директива 2014/30/ЕС (EMC)</p> <p>1. EN 55014-1:2006/+A1:2009/+A2:2011</p> <p>2. EN 55014-2: 2015</p> <p>3. EN 61000-3-2: 2014</p> <p>4. EN 61000-3-3: 2013</p>	<p>1.Електромагнитна съвместимост - Изисквания за домакински уреди, електрически инструменти и подобна апаратура Част 1: Емисии</p> <p>2.Електромагнитна съвместимост - Изисквания за домакински уреди, електрически инструменти и подобна апаратура Част 2: Иmunитет - Стандарт на семейството на продуктите</p> <p>3.Електромагнитна съвместимост (EMC) - Част 3-2: Граници - Граници за емисиите на хармоничен ток (входен ток на оборудването <math>\leq 16</math> A на фаза)..</p> <p>4.Електромагнитна съвместимост (EMC) - Част 3-3: Граници - Ограничаване на измененията на напрежението, на колебанията в напрежението и трептенето в обществените електроснабдителни системи за ниско напрежение, за оборудване с номинален ток <math>\leq 16</math> A на фаза.</p>
<p>Директива 2011/65/ЕС (RoHS)</p> <p>EN 62321: 2009</p>	<p>Електротехнически изделия - определяне на нивата на шест вещества под регулация (олово, живак, кадмий, хексавалентен хром, полибромирани бифенили, полибромирани дифенил етери)</p>

ЕС Декларация за съответствие



Отговорно лице за съставянето на тази декларация:

Печатно име: Руи.Шен

Позиция/длъжност: Директор по качеството

Подпис: Rui Shen.

Дата на издаване: 2 ноември 2017 г.



Мi Робот прахосмукачка

Произведена за: Xiaomi Communications Co., Ltd.

Произведена от: Beijing Roborock Technology Co., Ltd.

Модел : SDJQR02RR

Адрес : Room 6016, 6017, 6018, Building C, Baosheng Plaza, No. 8, Heiquan Road, Haidian District, Beijing 100192, China