

Ръководство на потребителя за CITIZEN CMP30II

I. Общи предпазни мерки:

- Моля прочетете това ръководство за употреба преди да използвате този продукт. След като сте го прочели го приберете на сигурно място до което имате лесен достъп за бъдещи справки с ръководството.
- Информацията, която се съдържа в това ръководство подлежи на промяна без предизвестие.
- Възпроизвеждането или прехвърлянето на част от този документ (или целия документ) по какъвто и да е начин е забранено без предварително разрешение от CITIZEN SYSTEMS.
- Имайте предвид, че CITIZEN SYSTEMS не носи отговорност за никакви щети, които са резултат от употребата на информацията в това ръководство, независимо от пропуски, грешки или печатни грешки в това ръководство.
- Не носим отговорност за проблеми, които са резултат от употребата на опции и консумативи, които не са посочени в това ръководство.
- Освен ако не са уточнени в това ръководство, не се опитвайте да обслужвате, разглобявате или поправяте части на този продукт.
- Не носим отговорност да щети, които са резултат от неправилна или неточна употреба на този продукт или щети, които са резултат от неправилна среда на употреба.
- Поради естеството на термо хартията, трябва да се има предвид, че отпечатаните данни са за временна употреба и те няма да бъдат съхранени за дълго време или за постоянно. Моля, обърнете внимание, че Citizen Systems не носи отговорност за щети или за загубени печалби в резултат на загуба на данни, които са резултат от злополуки, поправки, тестове или други събития.
- Ако намерите грешки, пропусната информация или имате други въпроси, моля свържете се с вашия Citizen Systems търговец.

II. Съвети за безопасност, които трябва да бъдат следвани стриктно:

Важни знаци:



ВНИМАНИЕ:

Неспазването на тези предпазни мерки може да доведе до фатални или сериозни наранявания.



ПРЕДУПРЕЖДЕНИЕ:

Неспазването на тези предпазни мерки може да доведе до физически наранявания или материални щети.



Този символ ви показва, че трябва да обърнете внимание на опасност с която да бъдете предпазливи.



Този символ показва забранени действия.



Този символ показва задължителни действия.



ВНИМАНИЕ:

- Ако продължавате да използвате продукта, когато от него излиза пушек, когато се е нагорещил много или когато от него се носи особена миризма, може да възникне пожар. Веднага изключете захранването на принтера, внимателно и бързо извадете батерията му, след което се свържете с оторизирано сервизно лице.
- Ако в устройството попадне чуждо тяло (метален връх, вода, течност), незабавно изключете захранването на принтера и внимателно, но бързо извадете батерията, след което се свържете с нашия сервизен агент. Пренебрегването на тази инструкция може да доведе до пожар.
- Не поставяйте този принтер на места, където деца имат достъп до него.
- Не поставяйте принтера на нестабилни маси или места, които се клатят. Принтерът може да падне и да предизвика наранявания или имуществени щети.
- Не използвайте и не съхранявайте този продукт на места като:
 - В паркирана на слънце кола; на директна слънчева светлина; в близост до отоплителни тела и подобни.
 - На места с прекалено висока или ниска влажност и/или температура и на места, където тези стойности се менят рязко и много бързо.
 - На места с прах.
 - На места, където съществува риск, че принтерът ще бъде напръскан или намокрен с течности.

- Избягвайте изпускането, удрянето или подлагането на вибрации на принтера, тъй като това може да го повреди.
- Избягвайте навлизането на чужди материали в принтера. В противен случай рискувате да повредите принтера.
- Не използвайте опасни течности (разтворители, бензен и т.н.) или мокри кърпи, за да почистите принтера. Може да повредите принтера или да повредите цвета му. Използвайте суха, мека кърпа, за да почистите принтера.
- Недейте да удряте или да подлагате принтера на какъвто и да е шок по време на употреба или когато е в режим на готовност. Захранването на принтера може да бъде изключено и данните от принтера може да бъдат загубени.



ВНИМАНИЕ:

- Не докосвайте печатащата глава или резачка на хартия, когато подменяте хартията за печат. Горещата печатаща глава може да причини изгаряния. Резачът може да предизвика наранявания на ръцете ви.
- Употребата на друга хартия, освен уточнената може да доведе до влошено качество на печат и да намали експлоатационния живот на печатащата глава (печатна част).
- Не търкайте и не удряйте печатащата глава с остри или твърди материали.
- Когато има кондензация на печатащата глава трябва да я изсушите напълно преди печат. Печатът при наличието на кондензацията може да доведе до повреда на печатащата глава.
- За да предотвратите прегряване на мотора, непрекъснатият печат (или подаване) на принтера трябва да бъде с дължина на печат 1,5 м или по-малък. След отпечатване на това разстояние препоръчваме пауза от поне 30 секунди за охлаждане.

Предпазни мерки при използване на батерията:



ОПАСНОСТ:

- Изтеклата течност от батерията може да предизвика слепота, ако влезе в очите ви. Незабавно измийте очите си с прясна вода и потърсете лекарска помощ.
- Ако погълнете течност от батерията, незабавно потърсете лекарска помощ.
- Винаги спазвайте тези насоки и предупреждения, когато използвате батерии. В противен случай може да изтече течност от батерията, може да се натрупа топлина или да възникне експлозия.
- Не хвърляйте батерията в огън и не я подлагайте на топлина.
- Не белете и не драскайте външния корпус на батерията.
- Забранено е запояването на батерията.
- Не удряйте и не подлагайте батерията на шок. Не изхвърляйте батерията.
- Не допускайте късо съединение на положителните и отрицателните клеми с метални предмети, например с метална тел.
- Никога не разглобявайте и не модифицирайте батериите. В противен случай може да изтече течност от батерията, може да се натрупа топлина или да възникне експлозия.
- Ако по кожата ви или по дрехите ви има течност от батерии, незабавно ги измийте с прясна вода. В противен случай може да възникне кожно раздразнение или заболяване.
- Съществува риск от експлозия, ако батерията се подмени с неправилен тип батерия.
- Изхвърлете използваните батерии спрямо инструкциите в това ръководство и местните и държавни регулации за изхвърляне на батерии.
- Винаги използвайте одобреното външно зарядно за зареждане на батериите или зареждайте батериите в самия принтера.
- Никога не използвайте друго зарядно или зарядно, което изглежда подобно.



ВНИМАНИЕ:

- Не потапяйте батериите във вода или солена вода. Мокрите батерии може да генерират топлина и да корозират.
- Не използвайте и не оставяйте батерията на висока температура. Използването или оставянето на батерията на място с висока температура може да доведе до изтичане на течност, влошаване на производителността ѝ или до скъсяване на експлоатационния ѝ живот.
- Дръжте батериите далеч от обсега на деца и бебета. Внимавайте батерията да не бъде извадена и взета от дете.
- Когато използвате батерията за първи път се уверете, че сте я заредили напълно преди употреба.
- Ако възникне някаква аномалия, когато използвате батерията, спрете да я използвате и я занесете при местния си търговец.
- Батерията на принтерът идва при вас частично заредена. Моля, заредете батерията напълно преди да използвате принтера.

Предпазни мерки при поставяне на нова хартия:



ВНИМАНИЕ:

- Преди печат потвърдете, че хартията за печат е поставена право напред на изхода от печатащата (термична) глава. Ако хартията е поставена накриво може да възникне задръстване на хартията.
- За да предотвратите поставяне на хартията накриво, моля използвайте следния формат за края на хартията.



Предпазни мерки при употреба на термо хартия:

- Плътноста на печат може да се промени спрямо различната по вид хартия и атмосферната температура.
- Спазвайте следните мерки, когато използвате термо хартия. Термо хартията не е устойчива на обезцветяване, влошаване на качеството и тънък печат.
- Не оставяйте отпечатана термо хартия на слънце за дълго време.
- Избягвайте излагане на висока температура, влажност, течности или слънчева светлина.
- Когато държите термо хартията в принтера на трябва да използвате залепящи вещества или залепящо се тиксо, което съдържа летливи органични разтворители.
- За дългосрочно съхранение използвайте висококачествена термо хартия, която може да бъде съхранявана дълго време или я копирайте с обикновена хартия за печат.
- Избягвайте контакт с материали от винил хлорид за дълго време.
- Избягвайте употребата на амониак. Не поставяйте термо хартията близо до хартия, копирана чрез употребата на амониак.
- Избягвайте да замърсявате повърхността на термо хартията (вече отпечатана или такава, която ще бъде отпечатана) с пот или мазнина от ръцете ви.
- Съхранявайте термо хартията на тъмно място със средна температура под 25°C и относителна влажност под 65%.
- Използване на хартия за печат с дебелина извън препоръчания диапазон може да доведе до влошено качество на печат.

Предпазни мерки при употребата на специален сериен кабел:

- С едната страна на конектора, свързан към този продукт, не докосвайте металната част на другия конектор.
- Статичното електричество може да причини повреда на вътрешната верига на този продукт.
- Не оставяйте този продукт с навит около него кабел за дълго време. Това може да доведе до загуба на връзка или до обезцветяване.
- Включването и изключването на контактора трябва да се извършва сигурно в правилната посока.

Предпазни мерки при употребата на зарядно:

- Не използвайте продукта при напрежение и честота, различни от посочените.
- Не използвайте зарядно различно от посоченото.
- Преди употреба се уверете, че захранването има достатъчен капацитет.
- Не свързвайте захранващия щепсел към контакти в които са свързани множество връзки.
- Не стъпвайте върху кабела на зарядното, не го удряйте и не поставяйте никакви предмети върху него.
- Преди да свързвате или да изваждате зарядното трябва да изключите захранването към принтера.

III. Преглед на устройството:

1. Капак за хартия:

Поставете руло хартия в този капак.

2. Ръчна фреза

За да отрежете отпечатаната хартия, внимателно издърпайте хартията от ръба на хартията под ъгъл, така че хартията да се допира здраво до назъбената фреза.

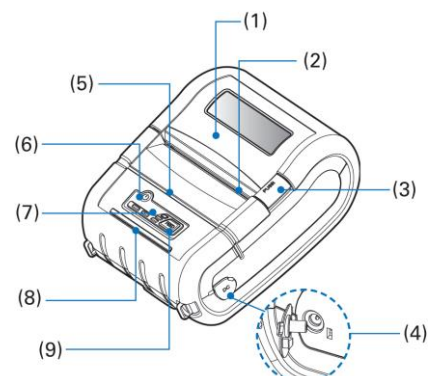
3. Бутон за отваряне на капак (син цвят):

Натиснете капака за хартия надолу, за да подмените хартиеното руло.

4. Жак за прав ток

Свържете зарядното, за да презаредите батерията.

5. MSR слот (опционален*)



* Тази функция не е достъпна.

6. Бутон за захранване:

Натиснете и задръжте бутона за захранване за 3 секунди, за да включите принтера. За изключите принтера, натиснете и задръжте бутона за Захранване, докато LED индикаторът за захранване спре да свети.

7. Контролен панел

8. IC слот за карти (опционален*)

* Тази функция не е достъпна.

9. Бутон за зареждане на хартия (бутон FEED):

Натиснете веднъж за подаване на 1 линия хартия.

Натиснете и задръжте за постоянно захранване на хартия за всяка необходима дължина.

10. Батерия

11. Дупка за клип за колан

12. Сериен порт

За серийна кабелна връзка с хоста.

13. USB порт (Мини В конектор)

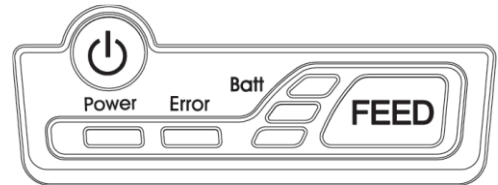
За свързване на USB кабел към хоста.



Операционен панел:

• **Бутон за захранване и LED индикатор за захранване:**

Когато принтерът е изключен, натиснете този бутон за приблизително 3 секунди и ще включите захранването. При включен принтер, натискането на този бутон ще изключи устройството. Захранването на принтера ще се включи, когато захранването на хоста, който е свързан чрез USB е включено. LED индикаторът за захранване светва, когато захранването се включи и мига бавно, когато Bluetooth или безжичната LAN връзка е установена. Ако изберете SoftAp, LED индикаторът винаги ще мига. Когато получавате данни чрез Bluetooth или безжичен LAN, индикаторът ще мига бързо.



• **Бутон за захранване (FEED):**

Може да заредите хартия ръчно като натиснете този бутон. Освен това може да извършите самодиагностичен тест чрез този бутон.

• **LED индикатор за статус на батерия:**

1. Ако всички три LED индикатора за батерия светят значи батерията е заредена.
2. Ако чувате кратък звуков сигнал и всички светлинни индикатори не светят, това значи, че батерията е почти изцяло изтощена.
3. Ако батерията не е заредена въобще, принтерът ще се изключи автоматично.

• **LED индикатор за грешка:**

Ако червеният светлинен индикатор свети, това значи, че капакът за хартия е отворен или че е отчетена грешка с медийния носител.

Бележки:

- LED индикаторите за статуса на батерия ви дават индикация относно заряда на батерията. Реалното време на употреба зависи от множество фактори като съдържанието на печат, разстоянието на компютъра и т.н.
- Когато зарядът на батерията е много нисък, интензивният печат може да доведе до изключване на принтера по време на печат, което да доведе до загуба на данни.

Бележки:

1. Тъй като батерията не е напълно заредена, когато получите принтера, моля заредете батерията му изцяло преди да използвате принтера за първи път.
2. Когато използвате батерията при ниски температури, проиводителността на батерията може да бъде намалена.
3. Нивото на заряд при пълно зареждане на батерията ще намалее при всяка употреба на батерията с течение на времето.
4. Дори когато сте изключили принтера, батерията му ще бъде използвана бавно, в малки количества.
5. Ако няма да използвате този принтер дълъг период от време, моля извадете батерията от него.
6. Ако съхранявате батерията със заряд за дълъг период от време е възможно състоянието на батерията да се влоши. Моля изтощете батерията напълно преди да я съхранявате за дълъг период от време.

IV. Регулаторна информация:



WEEE директива:

Когато изхвърляйте този продукт не бива да го изхвърляте заедно с битовите си отпадъци. Съществуват системи за разделно събиране на употребявани електронни продукти в съответствие със законодателството в Директивата за ОЕЕО, които са ефективни само в рамките на Европейския съюз.

Декларация за съответствие за европейските потребители:

СЕ маркировката показва съответствие със следните критерии и разпоредби:

Директива 2014/35/ЕС на Европейския парламент и на Съвета от 26 февруари 2014 година за хармонизиране на законодателствата на държавите членки за предоставяне на пазара на електрически съоръжения, предназначени за използване в определени граници на напрежението текст от значение за ЕИП, Директива 2014/30/ЕС на Европейския парламент и на Съвета от 26 февруари 2014 година за хармонизиране на законодателствата на държавите членки относно електромагнитната съвместимост (преработен текст) текст от значение за ЕИП, Директива 2014/53/ЕС на Европейския парламент и на Съвета от 16 април 2014 година за хармонизирането на законодателствата на държавите членки във връзка с предоставянето на пазара на радиосъоръжения и за отмяна на Директива 1999/5/ЕО Текст от значение за ЕИП и Директива 2002/95/ЕО на Европейския парламент и на Съвета от 27 януари 2003 година относно ограничението за употребата на определени опасни вещества в електрическото и електронното оборудване.

Търговски марки:

- ESC/POS е регистрирана търговска марка на Seiko Epson Corporation.
- Bluetooth е регистрирана търговска марка на Bluetooth SIG, Inc.
- Windows е търговска марка на Microsoft Corporation Съединените Щати и/или други държави.
- Android е регистрирана търговска марка на Google Inc.
- CITIZEN е регистрирана търговска марка на Citizen Watch Co., Japan
- iPad, iPhone, iPod, iPod тъч, и Mac OS са търговски марки на Apple Inc., които са регистрирани в Съединените Щати и други държави.

Имената на фирмите и продуктите в това ръководство са търговски марки или са регистрирани търговски марки на съответните компании.

“Made for iPod,” “Made for iPhone,” и “Made for iPad” означава, че електронните аксесоари са били създадени, за да се свързват точно с iPod, iPhone или iPad и са сертифицирани от разработчика, така че да спазват стандартите на производителност на Apple.

Apple не носи отговорност за работата на това устройство или съответствието му с регулаторните стандарти и стандартните за безопасност. Моля, обърнете внимание, че използването на този аксесоар с iPod, iPhone или iPad може да повлияе на работата на безжичната мрежа.

Авторско право © 2016 by CITIZEN SYSTEMS JAPAN CO., LTD.